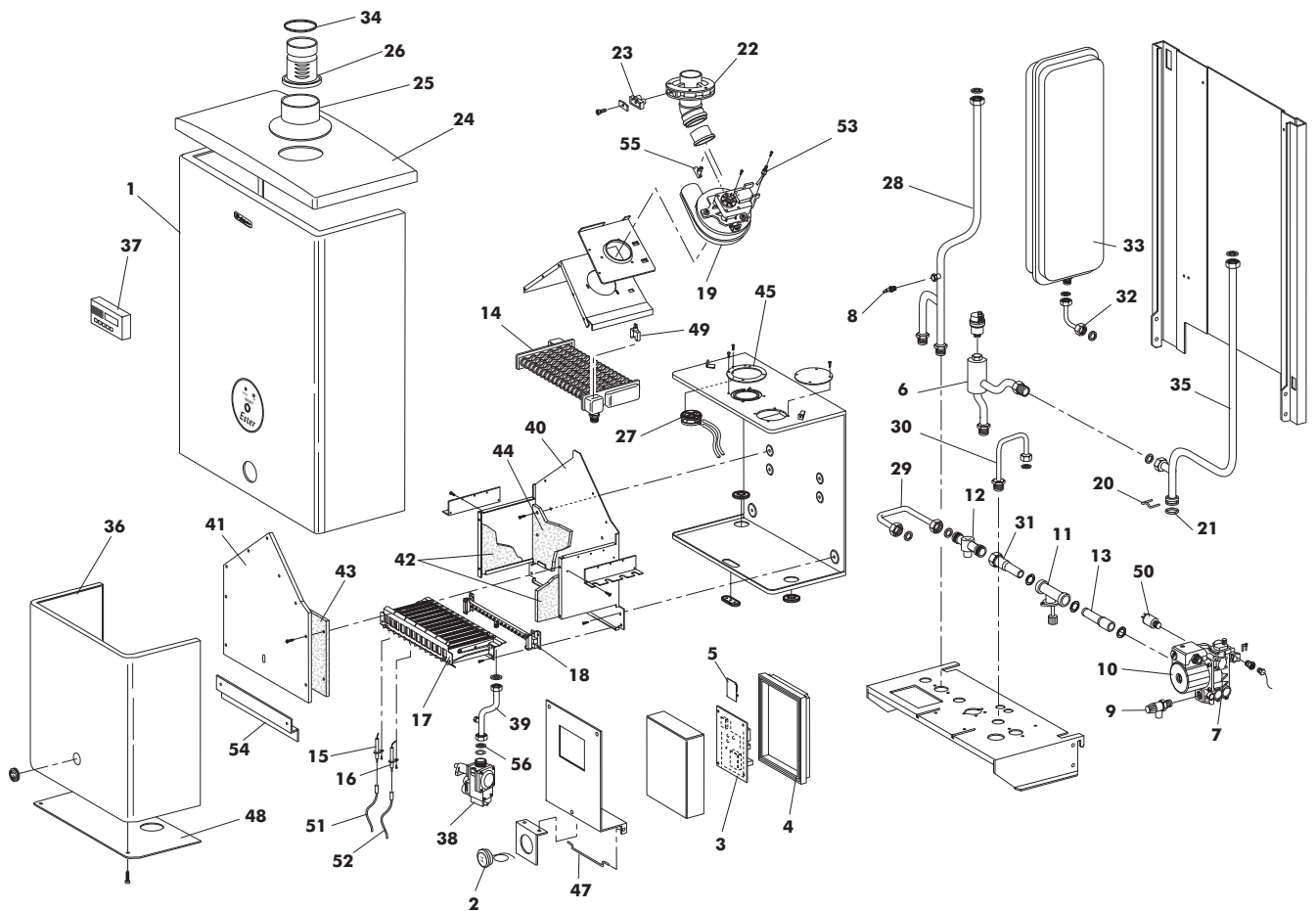


ESTER T 24 MS W TOP/IT G.N. Cod. 00913200
ESTER T 24 MS W TOP/IT G.P.L. Cod. 00913210
TAV. 1361

Settembre 2006



| Pos | Codice | Descrizione | Pos | Codice | Descrizione |
|-----|-----------|-------------------------------------|-----|-----------|-------------------------------------|
| 1 | 1.59999.0 | G/FRONTALE CALDAIA ESTER | 29 | 1.60214.0 | TUBO BY-PASS MANDATA |
| 2 | 4.55750.0 | TERMIDROMETRO IMIT 28010 | 30 | 1.60764.0 | TUBO CARICAMENTO ESTER T 24 |
| 3 | 4.56741.0 | SCHEDA ELETTRICA ESTER T | 31 | 1.60166.0 | TUBO BY-PASS COLLETTORE |
| 4 | 4.56612.0 | COPERCHIO SCATOLA ELETTRICA | 32 | 1.60765.0 | TUBO VASO ESPANSIONE ESTER T |
| 5 | 4.56634.0 | SCHEDA RELÈ 3 VIE + ZONA | 33 | 4.56598.0 | VASO ESPANSIONE RET.I3N0001000-10LT |
| 6 | 1.60762.0 | TUBO DEGASAT. ESTER T 24 | 34 | 4.55582.0 | O-RING A LABBRO D.60 93610005 |
| 7 | 8.51680.0 | G/COLLET. CIRCOLATORE COMPL. | 35 | 1.60723.0 | TUBO RITORNO ESTER T 24 |
| 8 | 4.55529.0 | SONDA IMMERSA INECO SO10064(BLU) | 36 | 1.59504.0 | COPERCHIO C.S. XILO |
| 9 | 4.56627.0 | VALVOLA DI SICUREZZA | 37 | 4.56617.0 | COMANDO REMOTO RC03.54 (16699) |
| 10 | 4.56649.0 | MOTORE CIRCOLATORE 15/5 | 38 | F36800050 | VALV. H. VK 4105 M |
| 11 | 8.51681.0 | G/COLLETTORE RIEMP. DX-SR | 39 | 1.60073.0 | TUBO VAL.GAS-BRUCIATORE |
| 12 | 4.55542.0 | RACCORDO BY-PASS | 40 | 1.56977.0 | CAMERA DI COMBUSTIONE XILO-1302313 |
| 13 | 1.60167.0 | TUBO COLLETTORE-CIRCOL. | 41 | 1.56978.0 | COPERCHIO CAM.COMBUST. XILO-1302314 |
| 14 | 4.55824.0 | SCAMBIATORE PR 400 | 42 | 1.56987.0 | ISOLANTE LATERALE C.D.C.XILO |
| 15 | 4.55753.0 | ELETTRODO DI IONIZZ. BITERMICA | 43 | 1.56988.0 | ISOLANTE ANTERIORE C.D.C.XILO |
| 16 | 4.55777.0 | ELETTRODO DI ACCENS.SX BITERMICA | 44 | 1.57012.0 | ISOLANTE POSTER. C.D.C. |
| 17 | 4.56717.0 | BRUC.13R. | 45 | 1.55653.0 | DIAFRAMMA ASP. ARIA D.78 |
| 18 | 4.55822.0 | COLLET. BRUC.13 RAMPE 1,25 G.N. | | 1.55101.0 | DIAFRAMMA ASP. ARIA D.82 |
| | 4.55829.0 | COLLET. BRUC.13 RAMPE D.0,77 G.P.L. | 47 | 1.60084.0 | FERRETTO AGGANCIO CRUSCOTTO |
| 19 | 8.51683.0 | G/VENTILATORE (GRO2855) | 48 | 1.60085.0 | CHIUSURA INFERIORE ESTER |
| 20 | 8.51686.0 | SERIE MOLLETTE | 49 | 4.55926.0 | TERM.TOD TYPE 36TXE01-14457 |
| 21 | 8.51685.0 | SERIE OR | 50 | 4.56624.0 | PRESSOSTATO ASSOLUTO |
| 22 | 1.59078.0 | FLANGIA PRESA FUMI | 51 | 1.58278.0 | CAVO ELETTRODO CONTROLLO |
| 23 | 1.59094.0 | GOMMINO CHIUSURA PRESA FUMI | 52 | 1.59311.0 | CAVO ACCENSIONE |
| 24 | 1.60066.0 | CAPPELLO ESTER | 53 | 4.55911.0 | SONDA DINAMICA |
| 25 | 4.56602.0 | ROSONE ANTIPIOGGIA ALLUM. ESTER | 54 | 1.57501.0 | LAMIERA DEVIAFLUSSO |
| 26 | 4.56603.0 | TRONCHETTO COASSIALE FLANG. 60/80 | 55 | 4.55910.0 | VENTURI SINGOLO |
| 27 | 4.56715.0 | PRESS.ARIA HUBA 605-99735 | 56 | 1.60689.0 | DIAFRAMMA GAS G.P.L. D.4,5 |
| 28 | 1.60722.0 | TUBO MANDATA ESTER 24 | | | |