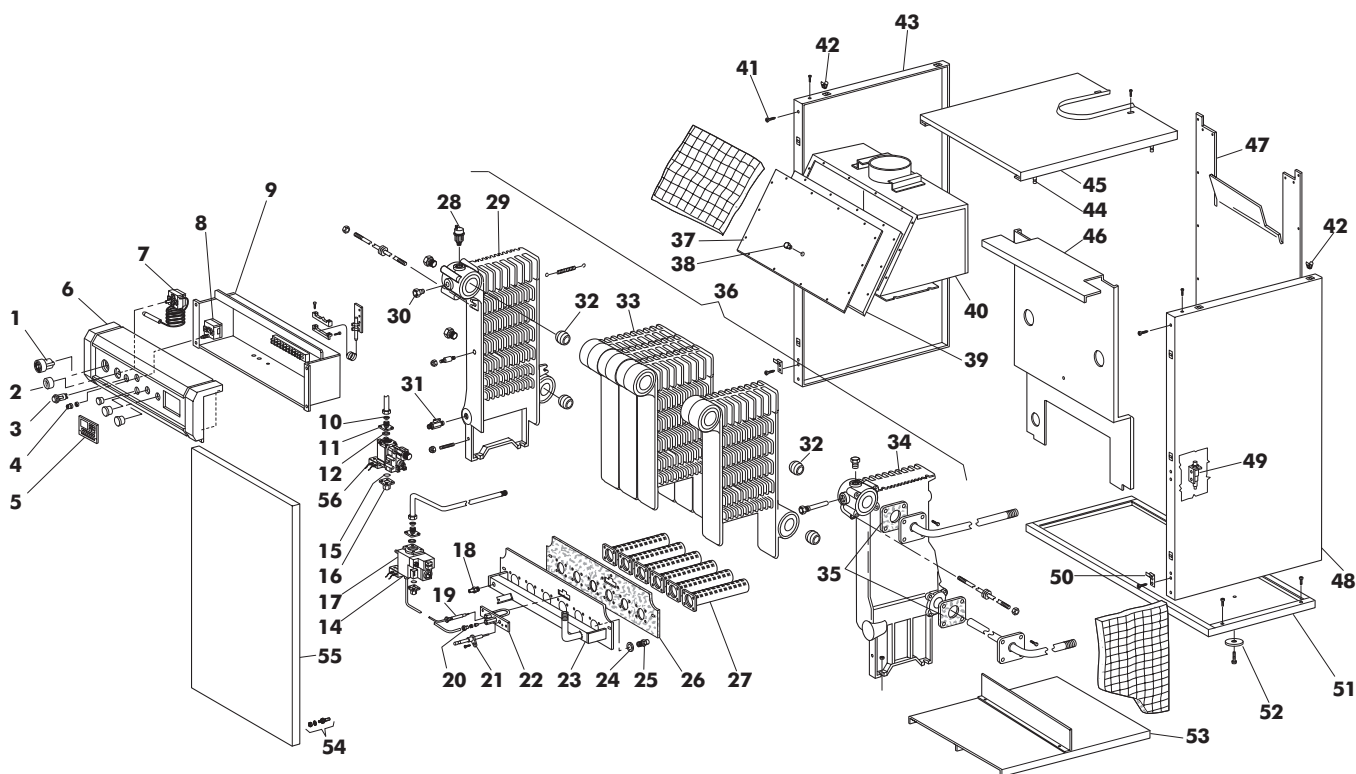


GASTER 85 W
GASTER 102 W
Cod. 00099210
Cod. 00099220
TAV. 1197

Aprile 2001


Pos. Cod. Denominazione

1	F3640079	Termoidrometro
2	F3500259	Manopola termostato
3	F3610036	Interruttore bipolare
4	F3640178	Cappuccio term. sic.
5	F3500339	Tappo copriforo centrale
6	F3500552	Cruscotto 85 W
	F3500553	Cruscotto 102 W
7	F3640121	Termostato TR2 540499 IMIT
8	F3640181	Termostato LS1 541666 IMIT
9	F3291170	Lamiera protezione cablaggio 85 W
	F3291171	Lamiera protezione cablaggio 102 W
10	F3510059	Guarnizione con guida
11	F3400879	Flangia e supporto
12	F3510034	Guarnizione ø 34
14	F3680217	Termostato sicurezza LS541765 IMIT
15	F3510008	Guarnizione OR 2137 gomma
16	F3330103	Flangetta diritta 3/4" F
17	F3680110	Valvola Honeywell V4400C 1211 85-102 W
18	F3340028	Presa di pressione 1/8" M
19	F3670190	Termocoppia LG600 CATOBA
20	F3370079	Ugello G24,1 B/P GPL Polidoro
21	F3670240	Elettrodo di accensione B/P
22	F3670239	Brucciante pilota 616CF/40.1 Polidoro
23	F3840242	Collettore gas 85 W
	F3840243	Collettore gas 102 W
24	F3370048	Guarnizione ø 16
25	F3400928	Ugello ø 3,50 metano
	F3400967	Ugello ø 2,15 GPL
26	F3531967	Isolante portina camera di combustione 85 W
	F3531968	Isolante portina camera di combustione 102 W
27	F3760801	Brucciante 627-10 Polidoro
28	F3690088	Valvola aria 1/2"
29	F3300533	Elemento sinistro finito
30	F3690114	Valvola di ritegno 1/2"
31	F3680049	Rubinetto scarico maschio

Pos. Cod. Denominazione

32	F3420400	Bicono
33	F3300534	Elemento intermedio finito
34	F3300532	Elemento destro finito
35	F3510101	Guarnizione di tenuta
36	8.50160.0	G/corpo GASTER 6 elem. (PEGASUS) 85 W
	8.50161.0	G/corpo GASTER 7 elem. (PEGASUS) 102 W
37	F3211599	Coperchio antirefouleur 85 W
	F3211600	Coperchio antirefouleur 102 W
38	F3500615	Tappo
39	F3531907	Isolante coperchio antirefouleur 85 W
	F3531908	Isolante coperchio antirefouleur 102 W
40	F3751369	Corpo antirefouleur 85 W
	F3751370	Corpo antirefouleur 102 W
41	F3400068	Piolino per innesto ad asola
42	F3100021	Molletta innesto piolino
43	F3703184	Fianco sinistro completo
44	F3400064	Piolino per innesto
45	F3703204	Coperchio completo 85 W
	F3703205	Coperchio completo 102 W
46	F3113899	Parete anteriore 85 W
	F3113900	Parete anteriore 102 W
47	F3113929	Parete posteriore 85 W
	F3113930	Parete posteriore 102 W
48	F3703183	Fianco destro completo
49	F3670116	Accendino piezo CAST
50	F3120877	Supporto inferiore fianchi ZnCr
51	F3291110	Bacinella caldaia 85 W
	F3291111	Bacinella caldaia 102 W
52	F3500060	Piedino appoggio bacinella
53	F3790346	Deflettore antiraggiamento completo 85 W
	F3790347	Deflettore antiraggiamento completo 102 W
54	F3401036	Piolino per innesto
55	F3703189	Porta completa 85 W
	F3703190	Porta completa 102 W
56	F3640132	Termostato di sicurezza