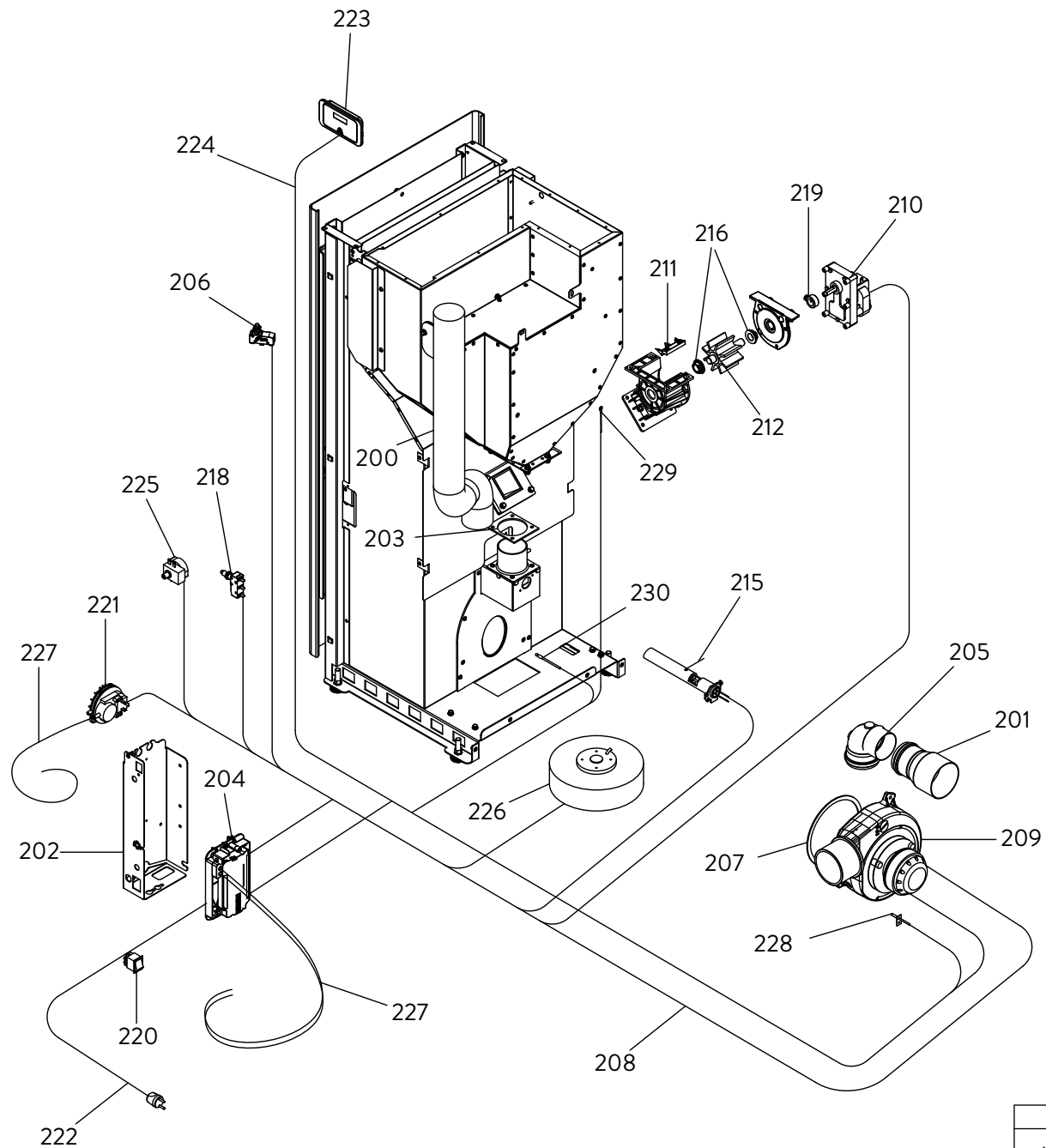


Nomenclature des pièces détachées

JØTUL PF 930	Date de mise à jour
	septembre 2015
<small>Confidentialité : ces documents contiennent des informations confidentielles et ne peuvent en aucun cas être utilisés à d'autres fins sans l'autorisation expresse de JØTUL.</small>	
	3, chemin du Jubin - 69574 DARDILLY Cedex Tél. : 04 72 52 22 40 - Fax : 04 72 52 22 45

Jøtul PF 930

Pos. no.	Référence	Description	Qté
1	895744730	Anneau de finition	1
2	895744900	Défecteur de fumée	1
3	895731980	Poignée de trappe	1
4	895735690	Axe (10 pièces) et écrous de blocage	1
5	895745140	Plateau supérieur	1
6	895745120	Couvercle du réservoir complet	1
7	895733880	Joint	1
9	895744770	Grille de protection	1
10	895745000	Porte externe (complète)	1
12	895745010	Verre frontal	1
16	895734170	Joint en verre, 5 m	1
17	895717970	Serrure de porte (ensemble de 5 pièces)	1
19	895745030	Porte foyer (seulement châssis)	1
22	895745810	Charnières (couple)	1
25	892605880	Brasero	1
26	895701100	Joint en fibre de verre 6 mm, 10 m de brasero	1
27	895745090	Panneau arrière	1
28	895745040	Système de fermeture et poignée amovible	1
29	895745100	Poignée amovible	1
30	895702570	Pieds d'appui 4 pièces	1
31	895744790	Tiroir à cendres	1
32	895744760	Grille de protection	1
33	892606690	Fermeture porte	1
34	895745150	Côté acier noir droit	1
35	895745160	Côté acier noir gauche	1
36	895744780	Joint (kit complet)	1
37	895717850	Joint (ensemble de 5 pièces)	1
38	895746040	Tuyau des fumées	1



Nomenclature des pièces détachées

JØTUL PF 930	Date de mise à jour
	septembre 2015
<small>Confidentialité : ces documents contiennent des informations confidentielles et ne peuvent en aucun cas être utilisés à d'autres fins sans l'autorisation expresse de JØTUL</small>	
	3, chemin du Jubin - 69574 DARDILLY Cedex Tél. : 04 72 52 22 40 - Fax : 04 72 52 22 45

Jøtul PF 930

Pos. no.	Référence	Description	Qté
200	895744720	Flexible d'air	1
201	892605970	Tube réducteur 60/80	1
202	895737150	Support	1
203	895744780	Joint (kit complet)	1
204	895744710	Fiche "f. alpha" (programmable)	1
205	895741560	Coude 90°	1
206	895732940	Micro interrupteur	1
207	895715620	Joint (cerapaper 10 pièces)	1
208	895744750	Câblage "câble puissance"	1
209	895722120	ventilateur extracteur de fumée (complet)	1
210	895742900	Motoréducteur 1 RPM	1
211	895730390	Couteau	1
212	895730380	Roteur écluse	1
215	895745080	Résistance avec support	1
216	892005210	Bagues (kit complet)	1
218	895725940	Micro interrupteur	1
219	895700770	Bague	1
220	895701340	Interrupteur	1
221	892605890	Pressostat	1
222	895700900	Câblage d'alimentation	1
223	895734090	Tableau de commande	1
224	892606830	Câblage "signal" (PLUG RJ11)	1
225	895722260	Thermostat	1
226	895744740	Ventilateur	1
227	895733170	Tuyau en silicone	1
228	895731390	Sonde (type k avec support)	1
229	895726550	Sonde (avec trou) 1	1
230	895727180	Sonde (NTC10KOHM) 1	1