

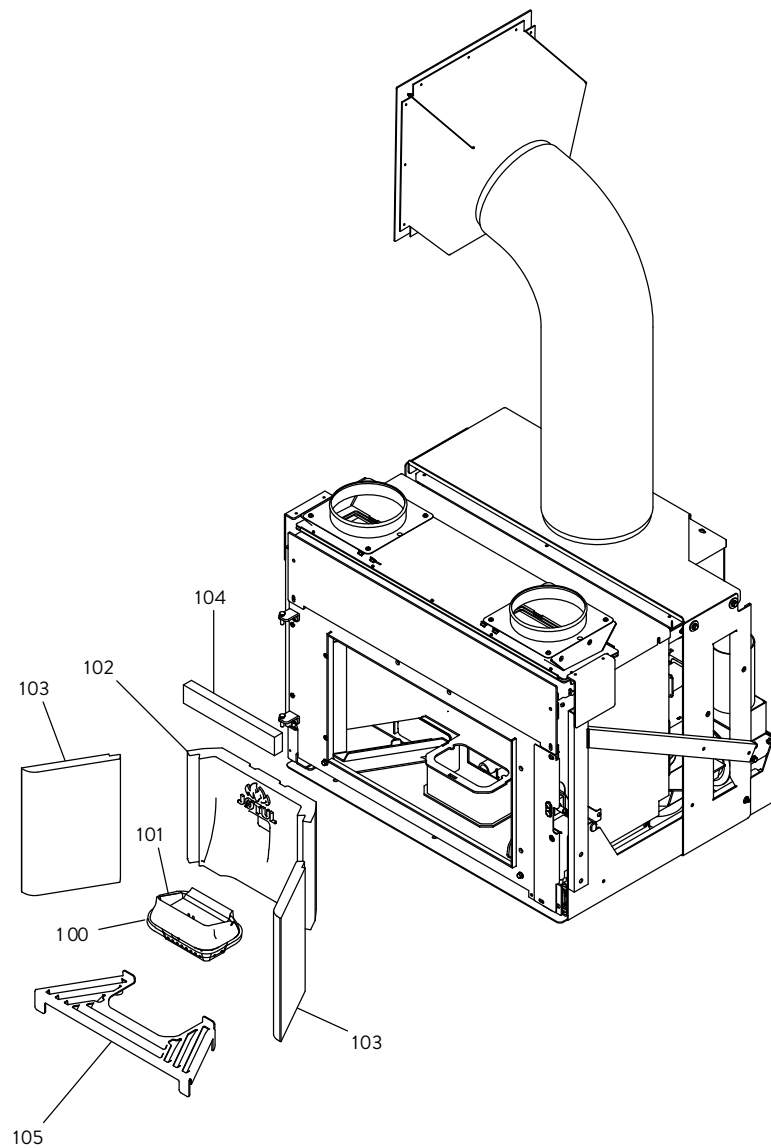
Jotul PI 900	Nomenclature des pièces détachées
	Date de mise à jour : novembre 2018
<small>Confidentialité : ces documents contiennent des informations confidentielles et ne peuvent en aucun cas être utilisés à d'autres fins sans l'autorisation expresse de JOTUL.</small>	
	3, chemin du Jubin - 69574 Dardilly Cedex Tél. : 04 72 52 22 40 - Fax : 04 72 52 22 45

Jøtul PI 900

POS. NO.	SPAREPARTS	FR	EN	IT	QTY
1	895735231	Rails	Guides (pair)	Guide (coppia)	1
2	895753461	Ressort	Spring	Molla	1
3	895728941	Mecanisme de verrouillage	Locking mechanism	Meccanismo di blocco	1
4	895755471	Mecanisme de fermeture	Lock	Serratura	1
5	895755182	couple de charnière (couple)	Door hinges (set)	Cerniere dello sportello (set)	1
6	895747111	Axe (2 pièces)	Pin (2 pcs.)	Perno (2 pezzi)	1
7	895749762	Porte complète	Door (set)	Sportello (set)	1
8	895753550	Poignée PI/PC 900	Handle	Maniglia	1
9	895753392	Vitre porte foyer	Glass pane	Vetro	1
10	895753444	Équerres de fixation	Top strip fixing the pane in place	Listello di fissaggio del vetro, superiore	1
11	895753432	Équerres de fixation inférieure	Bottom strip fixing the pane in place	Listello di fissaggio del vetro, inferiore	1
13	895748961	Défecteur de vitre inférieur	Bottom deflector	Deflettore inferiore	1
14	895748962	Défecteur de vitre supérieur	Top deflector	Deflettore superiore	1
15	895753650	Tuyau aluminium	Pellet transport channel, aluminum	Canalina di trasporto pellet, in alluminio	1
16	895003160	Aimant	Magnet	Calamita	1
17	895748133	Trappe de visite Blanc	Pellet loading door, white	Sportello di riempimento pellet, bianco	1
18	895750261	Axe	Pin	Perno	1
19	895752092	Joint de porte en verre (5MT)	Glass fiber door gasket, 5 m	Guarnizione sportello con fibra di vetro, 5 m	1
20	895701050	Joint vitre en fibre de verre	Glass fiber pane gasket	Guarnizione vetro con fibra di vetro	1

Jøtul PI 900

POS. NO.	SPAREPARTS	DE	NL	PL	QTY
1	895735231	Führungen (Paar)	Geleiders (paar)	Prowadnice (para)	1
2	895753461	Feder	Veer	Sprężyna	1
3	895728941	Verriegelungsmechanismus	Sluitingsmechanisme	Mechanizm blokujący	1
4	895755471	Schloss	Slot	Zamek	1
5	895755182	Türscharniere (komplett)	Deurscharnier (compleet)	Zawiasy drzwi (komplet)	1
6	895747111	Bolzen (2 Stück)	Bouten (2 stuks)	Sworzeń (2 sztuki)	1
7	895749762	Tür (komplett)	Deur (compleet)	Drzwi (komplet)	1
8	895753550	Türgriff	Deurklink	Klamka	1
9	895753392	Scheibe	Glas	Szyba	1
10	895753444	Scheibenbefestigungsleiste, oben	Raambevestigingsstrip, bovenzijde	Listwa mocująca szybę, górna	1
11	895753432	Scheibenbefestigungsleiste, unten	Raambevestigingsstrip, onderzijde	Listwa mocująca szybę, dolna	1
13	895748961	Abweiser unten	Bodemdeflector	Deflektor dolny	1
14	895748962	Abweiser oben	Top deflector	Deflektor górny	1
15	895753650	Pellet-Transportkanal, Alu	Korreltransportkanaal, aluminium	Kanał transportowy pelletu, aluminiowy	1
16	895003160	Magnet	Magnet	Magnes	1
17	895748133	Pelletbeladetür, weiß	Korrelaaddeur, wit	Drzwiczki załadunkowe pelletu, białe	1
18	895750261	Bolzen	Bouten	Sworzeń	1
19	895752092	Türdichtung aus Glasfaser, 5 m	Deurafdichting van glasvezel, 5 m	Uszczelka drzwi z włókna szklanego, 5 m	1
20	895701050	Scheibendichtung aus Glasfaser	Glasvezelraamafdichting	Uszczelka szyby z włókna szklanego	1

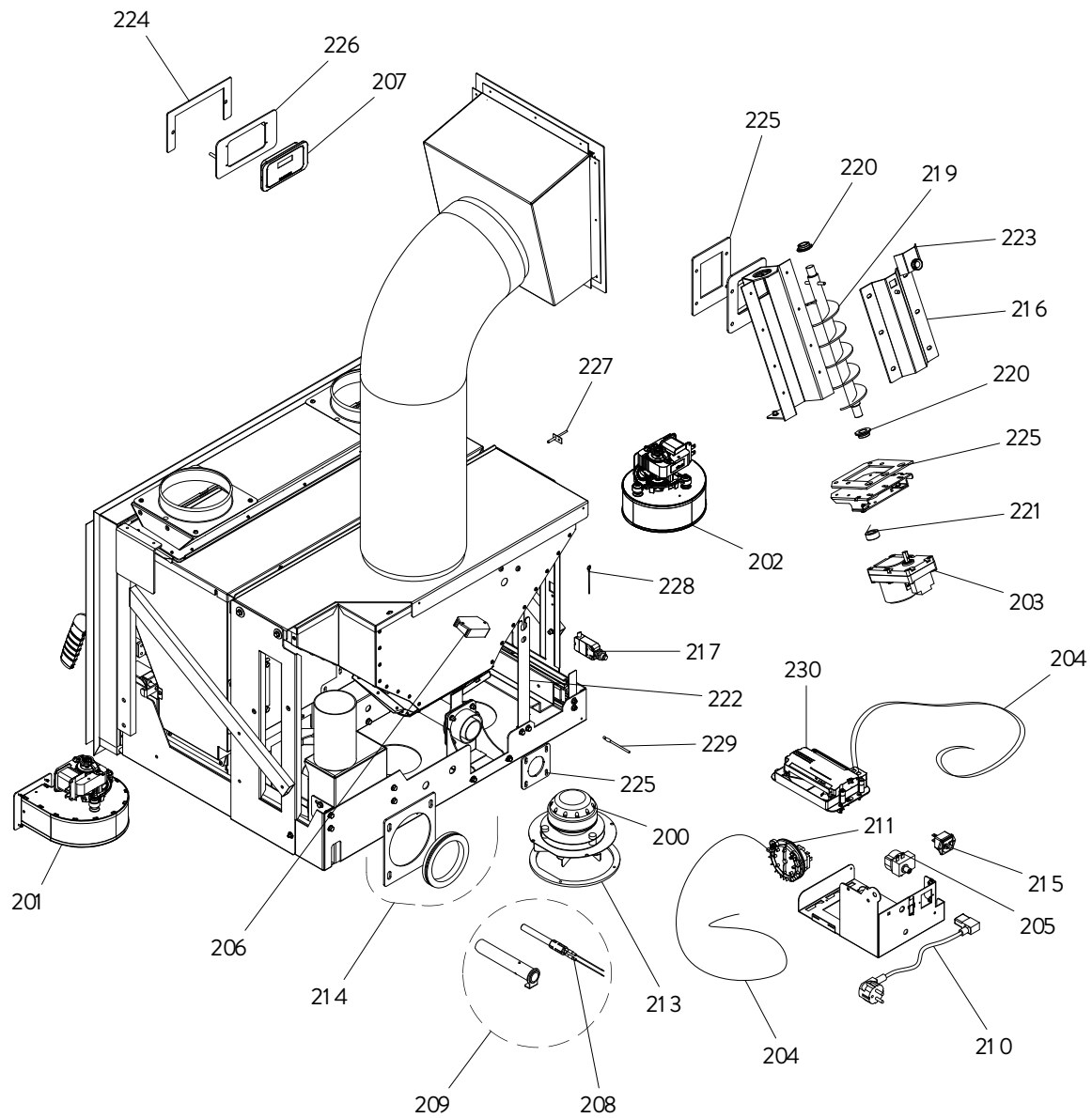


Jøtul PI 900	Nomenclature des pièces détachées
	Date de mise à jour : novembre 2018
<small>Confidentialité : ces documents contiennent des informations confidentielles et ne peuvent en aucun cas être utilisés à d'autres fins sans l'autorisation expresse de JØTUL.</small>	
	3, chemin du Jubin - 69574 Dardilly Cedex Tél. : 04 72 52 22 40 - Fax : 04 72 52 22 45

Jøtul PI 900

POS. NO.	SPAREPARTS	FR	EN	IT	QTY
100	895701100	Joint en fibre de verre 6mm (10 MT)	Glass fiber gasket 6 mm, 10 m	Guarnizione con fibra di vetro, 6 mm, 10 m	1
101	895753742	Brasier	Grate	Grata	1
102	895754722	Doublage arrière PI/PC 900	Rear interior panel	Piastra interna posteriore	1
103	895733571	Doublages latéraux PI/PC 900	Rear right/left interior panel	Piastra interna laterale destra/sinistra	1
104	895743543	Côté supérieur	Top interior panel	Piastra interna superiore	1
105	895742802	Grille	Furnace bottom grate	Griglia fondo braciere	1

POS. NO.	SPAREPARTS	DE	NL	PL	QTY
100	895701100	Glasfaserdichtung 6 mm, 10 m	Glasvezelafdichting 6 mm, 10 m	Uszczelka z włókna szklanego 6 mm, 10 m	1
101	895753742	Rost	Rooster	Ruszt	1
102	895754722	Innenplatte, hinten	Binnenplaat, achter	Płyta wewnętrzna tylna	1
103	895733571	Innenplatte, seitlich rechts/links	Binnenplaat, zijde rechts/links	Płyta wewnętrzna boczna prawa/lewa	1
104	895743543	Innenplatte, oben	Binnenplaat, boven	Płyta wewnętrzna górna	1
105	895742802	Bodengitter der Feuerung	bodemrooster van de oven	Kratka dna paleniska	1



Jetul PI 900	Nomenclature des pièces détachées
	Date de mise à jour : novembre 2018
<small>Confidentialité : ces documents contiennent des informations confidentielles et ne peuvent en aucun cas être utilisés à d'autres fins sans l'autorisation expresse de JOTUL.</small>	
	3, chemin du Jubin - 69574 Dardilly Cedex Tél. : 04 72 52 22 40 - Fax : 04 72 52 22 45

Jøtul PI 900

POS. NO.	SPAREPARTS	FR	EN	IT	QTY
200	895727050	Ventilateur fumée	Smoke exhaust fan	Ventola di estrazione del fumo	1
201	895746501	Ventilateur tangentiel droite	Auxiliary fan, right	Ventola di supporto, destra	1
202	895746511	Ventilateur tangentiel gauche	Auxiliary fan, left	Ventola di supporto, sinistra	1
203	895750520	Motoréducteur 1 RPM	Worm feeder motor, 1 rpm	Motore dell'alimentatore cocleare 1 giri/min	1
204	895733170	Tuyau en silicone	Silicone hose	Flessibile in silicone	1
205	895722260	Thermostat de sécurité	Thermostat	Termostato	1
206	895735280	Capteur de niveau	Pellet level sensor	Sensore livello pellet	1
207	895734090	Tableau de commande	Control keyboard	Tastierino di comando	1
208	895737720	Résistance	Igniter	Accenditore	1
209	895751152	Résistance avec support	Igniter with bracket guard (set)	Accenditore con coperchio supporto (set)	1
210	895717820	Câblage d'alimentation	Power cord with plug	Cavo di alimentazione con spina	1
211	892605890	Pressostat	Pressure switch	Pressostato	1
213	895728350	Joint (Cerapaper 5 pièces)	Cerapaper gasket (5 pieces)	Guarnizione con Cerapaper (5 pezzi)	1
214	895744783	Joint (kit complet)	Gasket (set)	Guarnizione (set)	1
215	895736981	Interrupteur général	Breaker switch	Interruttore	1
216	892607131	Couvercle	Container cover	Coperchio del serbatoio	1
217	895737000	Câblage microcontacteur	Micro-switch	Microinterruttore	1
219	895728990	Vis sans fin	Worm feeder	Alimentatore cocleare	1
220	892005210	Bagues (kit complet)	Rings (set)	Anelli (set)	1
221	895700770	Bague	Fastening ring	Anello di fissaggio	1
222	895736940	Ressort	Bracket	Supporto	1
223	895704450	Couvercle	Container cover	Coperchio del serbatoio	1
224	895735733	Support supérieur	Top bracket of control keyboard	Supporto superiore del tastierino di comando	1
225	895746801	Joints	Gaskets	Guarnizioni	1
226	895736970	Cadre	Frame of control keyboard	Telaio del tastierino di comando	1
227	895731390	Sonde fumée (type K avec support)	Smoke temperature sensor type K, with handle	Sensore di temperatura fumo tipo K, con maniglia	1
228	895726550	Sonde pellets (avec trou)	Pellet sensor (with hole)	Sensore pellet (con apertura)	1
229	895727180	Sonde ambiance (NTC 10K Ohm)	Ambient temperature sensor (NTC 10K Ohm)	Sensore di temperatura ambiente (NTC 10K Ohm)	1
230	895753967	Carte électronique	Biomass combustion controller	Controller di combustione della biomassa	1

Jøtul PI 900

POS. NO.	SPAREPARTS	DE	NL	PL	QTY
200	895727050	Rauchabzugsventilator	Rookafzuigventilator	Wentylator wyciągowy dymu	1
201	895746501	Hilfsventilator, rechts	Hulpventilator, rechts	Wentylator wspomagający, prawy	1
202	895746511	Hilfsventilator, links	Hulpventilator, links	Wentylator wspomagający, lewy	1
203	895750520	Schneckenförderermotor, 1 U/min.	Schroeftransportmotor, 1 tpm.	Silnik podajnika ślimakowego 1 obr./min	1
204	895733170	Silikonschlauch	Siliconenslang	Wąż silikonowy	1
205	895722260	Thermostat	Thermostaat	Termostat	1
206	895735280	Pelletfüllstandssensor	Pelletstandsensor	Czujnik poziomu pelletu	1
207	895734090	Bedientasten	Bedieningsknoppen	Klawiatura sterująca	1
208	895737720	Zündgerät	Ontstekingseenheid	Zapalarka	1
209	895751152	Zündgerät mit Schutzhalterung (komplett)	Ontstekingseenheid met beschermhouder (compleet)	Zapalarka z osłoną wspornikową (komplet)	1
210	895717820	Versorgungsleitung mit Stecker	Stroomkabel met stecker	Przewód zasilania z wtyczką	1
211	892605890	Druckschalter	Drukschakelaar	Presostat	1
213	895728350	Cerapaper-Dichtung (5 Stück)	Keramische afdichting (5 stuks)	Uszczelka z Cerapaper (5 sztuk)	1
214	895744783	Dichtung (komplett)	Dichting (compleet)	Uszczelka (komplet)	1
215	895736981	Ein-/Ausschalter	aan/uit-knop	Wyłącznik	1
216	892607131	Behälterdeckel	Container afdekking	Pokrywa zbiornika	1
217	895737000	Mikroschalter	Mikroschakelaar	Mikroprzełącznik	1
219	895728990	Schneckenförderer	Schroeftransportband	Podajnik ślimakowy	1
220	892005210	Ringe (komplett)	Ringen (compleet)	Pierścienie (komplet)	1
221	895700770	Aufnahmering	Opnameband	Pierścień mocujący	1
222	895736940	Stütze	Steunen	Wspornik	1
223	895704450	Behälterdeckel	Container afdekking	Pokrywa zbiornika	1
224	895735733	Obere Stütze der Steuerungstastatur	Bovenste steun van het bedieningstoetsenbord	Wspornik górny klawiatury sterującej	1
225	895746801	Dichtungen	Dichtingen	Uszczelki	1
226	895736970	Rahmen der Steuerungstastatur	Frame van het bedieningstoetsenbord	Ramka klawiatury sterującej	1
227	895731390	Rauchgastemperatursensor Typ K, mit Halterung	Rookgastemperatuursensor type K, met montage	Czujnik temperatury dymu typ K, z uchwytem	1
228	895726550	Pelletsensor (mit Bohrung)	Korrelsensoren (met gat)	Czujnik pelletu (z otworem)	1
229	895727180	Umgebungstemperatursensor (NTC 10 kOhm)	Omgevingstemperatuursensor (NTC 10 kOhm)	Czujnik temperatury otoczenia (NTC 10K Ohm)	1
230	895753967	Steuerung der Biomassenverbrennung	Beheersing van de verbranding van biomassa	Sterownik spalania biomasy	1