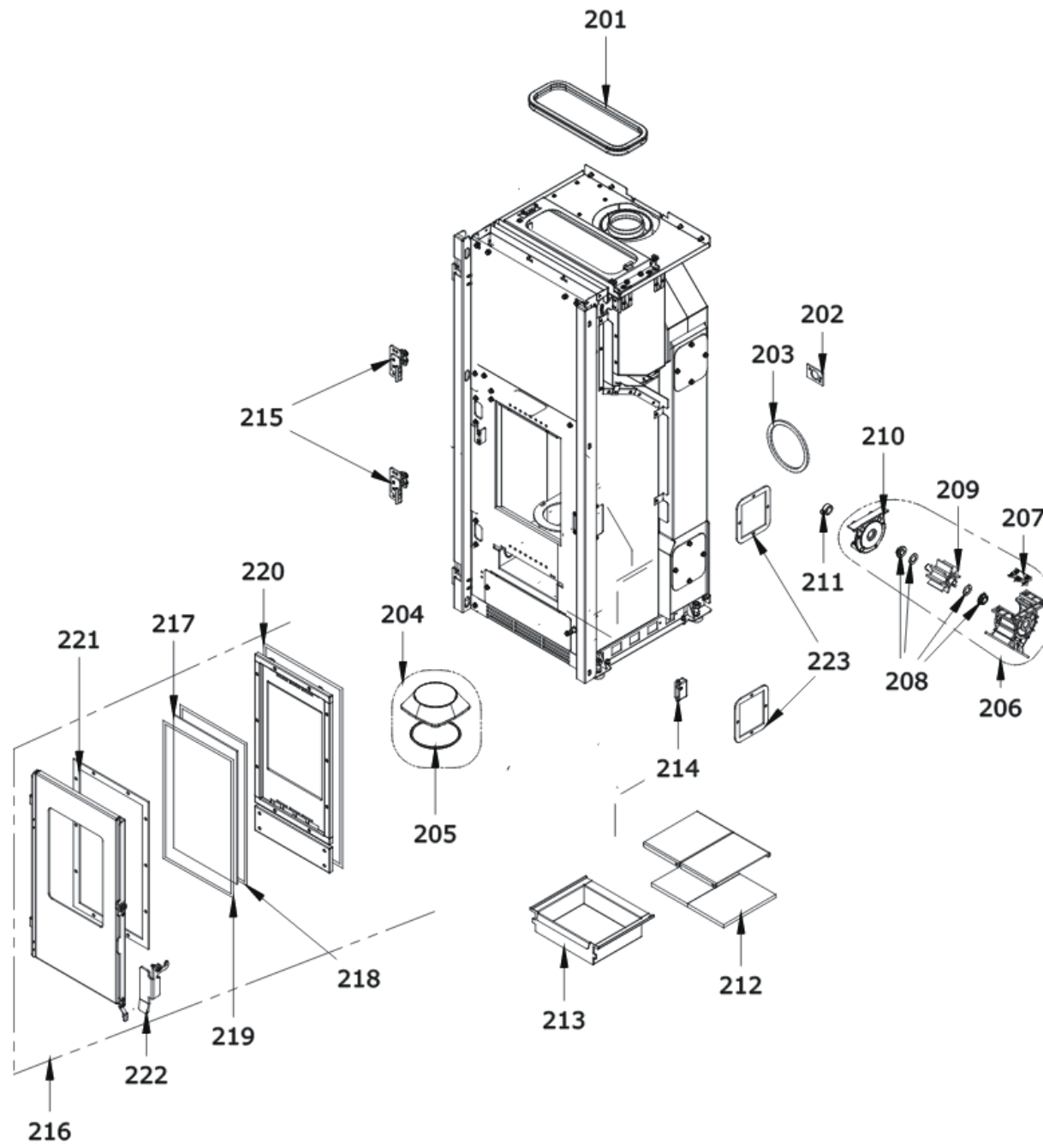


Nomenclature des pièces détachées	
Date de mise à jour : mars 2022	
JØTUL PF 932 S	Confidentialité : ces documents contiennent des informations confidentielles et ne peuvent en aucun cas être utilisés à d'autres fins sans l'autorisation expresse de JØTUL.
	3, chemin du Jubin - 69574 Dardilly Cedex Tél. : 04 72 52 22 40 - Fax : 04 72 52 22 45

JØTUL PF 932 S

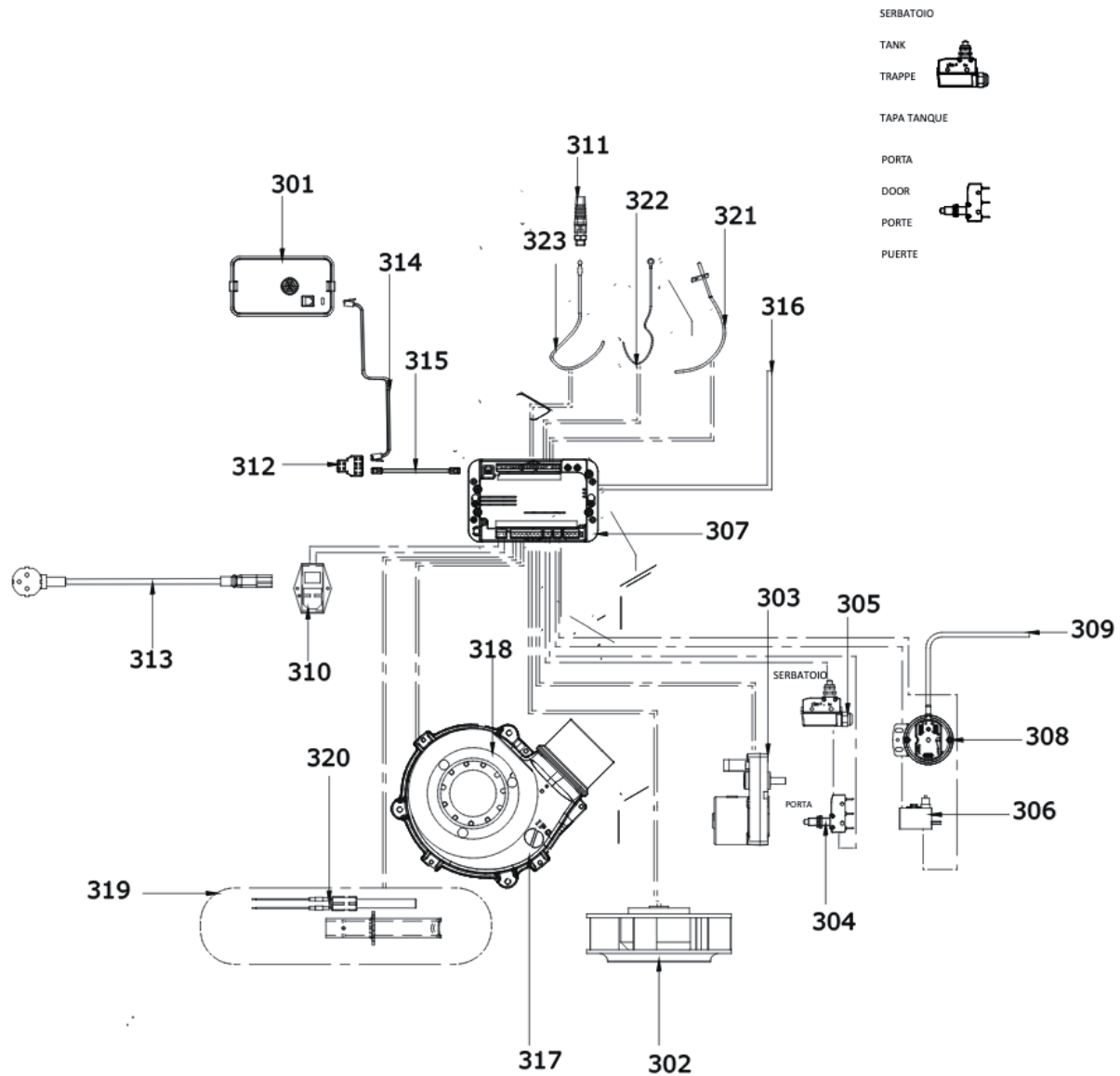
Pos.	Référence	Français	Qté
101	895753842	Couvercle	1
102	895717970	Fermeture porte (Ensemble de 5 pièces)	1
103	895731980	Poignée	1
104	895753350	Axe (2 pièces)	1
105	895766240	Porte esthétique	1
106	895766250	Parois acier noire (droite)	1
106	895766251	Côté Droit Gris I805	1
107	895766260	Côté Gauche Rouge	1
107	895766261	Côté Gauche Gris I805	1
108	895766270	Assemblage du top	1
109	895766280	Assemblage des lames	1
110	895766290	Paire de hinge	1



Nomenclature des pièces détachées	
Date de mise à jour : mars 2022	
JØTUL PF 932 S	<small>Confidentialité : ces documents contiennent des informations confidentielles et ne peuvent en aucun cas être utilisés à d'autres fins sans l'autorisation expresse de JØTUL.</small>
	3, chemin du Jubin - 69574 Dardilly Cedex Tél. : 04 72 52 22 40 - Fax : 04 72 52 22 45

JØTUL PF 932 S

Pos.	Référence	Français	Qté
201	895733880	Bande en fibre de verre	1
202	895735490	Joint (CERAPAPER 10 pièces)	1
203	895728840	Joint (CERAPAPER)	1
204	892605880	Brasero	1
205	895701100	Joint En fibre de verre 6mm (10 MT)	1
206	895759260	Roteur écluse	1
207	895730390	Lame	1
208	892005211	Bagues (4 Pièces)	1
209	895730380	Roteur écluse	1
210	895730400	Bride	1
211	895700770	Bague	1
212	895733936	Couverture isolante (paire)	1
213	895750450	tiroir à cendres	1
214	895750450	tiroir à cendres	1
215	895750430	Charnières (couple)	1
216	895753360	Porte foyer (kit complet)	1
217	895745010	Verre frontal	1
218	895730350	Bande en fibre de verre (10 MT)	1
219	895734160	Joint en verre (SMT)	1
220	895750410	Joint en verre (SMT)	1
221	895759240	Joint (CERAPAPER 5 pièces)	1
222	895745041	Poignée	1
223	895744782	Joint (kit 20 pièces)	1



JØTUL PF 932 S	Nomenclature des pièces détachées
	Date de mise à jour : mars 2022
	Confidentialité : ces documents contiennent des informations confidentielles et ne peuvent en aucun cas être utilisés à d'autres fins sans l'autorisation expresse de JØTUL.
	3, chemin du Jubin - 69574 Dardilly Cedex Tél. : 04 72 52 22 40 - Fax : 04 72 52 22 45

JØTUL PF 932 S

Pos.	Référence	Français	Qté
301	895767100	Affichage premium full touch - programme	1
302	895765650	Ventilateur radial 4P CL/F FLH190/045	1
303	895750520	Motoréducteur 1 RPM	1
304	895725940	Micro interrupteur	1
305	895731990	Pré-montage câble MICROSW	1
306	895761850	Thermostat	1
307	895766230	Carte de programmation ALPHA 75 V2 MOD.1	1
307	892008092	Carte F. ALPHA 75 V2 **NON PROGRAMME**	1
308	892605890	Pressostat	1
309	895701080	Tuyau en silicone	1
310	895736982	Prise électrique	1
311	895755930	Presse-câble avec spirale complète	1
312	895754760	Adaptateur RJ126P6C 2F-1F	1
313	892604890	câblage d'alimentation	1
314	892606830	câblage "signal" (PLUG RJ11)	1
315	892606832	câblage "signal" PLUG RJ12 (6P5C)	1
316	895765740	Câblage "cable de puissance"	1
317	895736400	Ventilateur extracteur de fumée (complète)	1
318	895755190	Ventilateur	1
319	895745081	Résistance avec support V1	1
320	895737720	Résistance	1
321	895731390	Sonde (type K avec support)	1
322	895726550	Sonde (avec trou)	1
323	895727180	Sonde (NTC10KOHM)	1