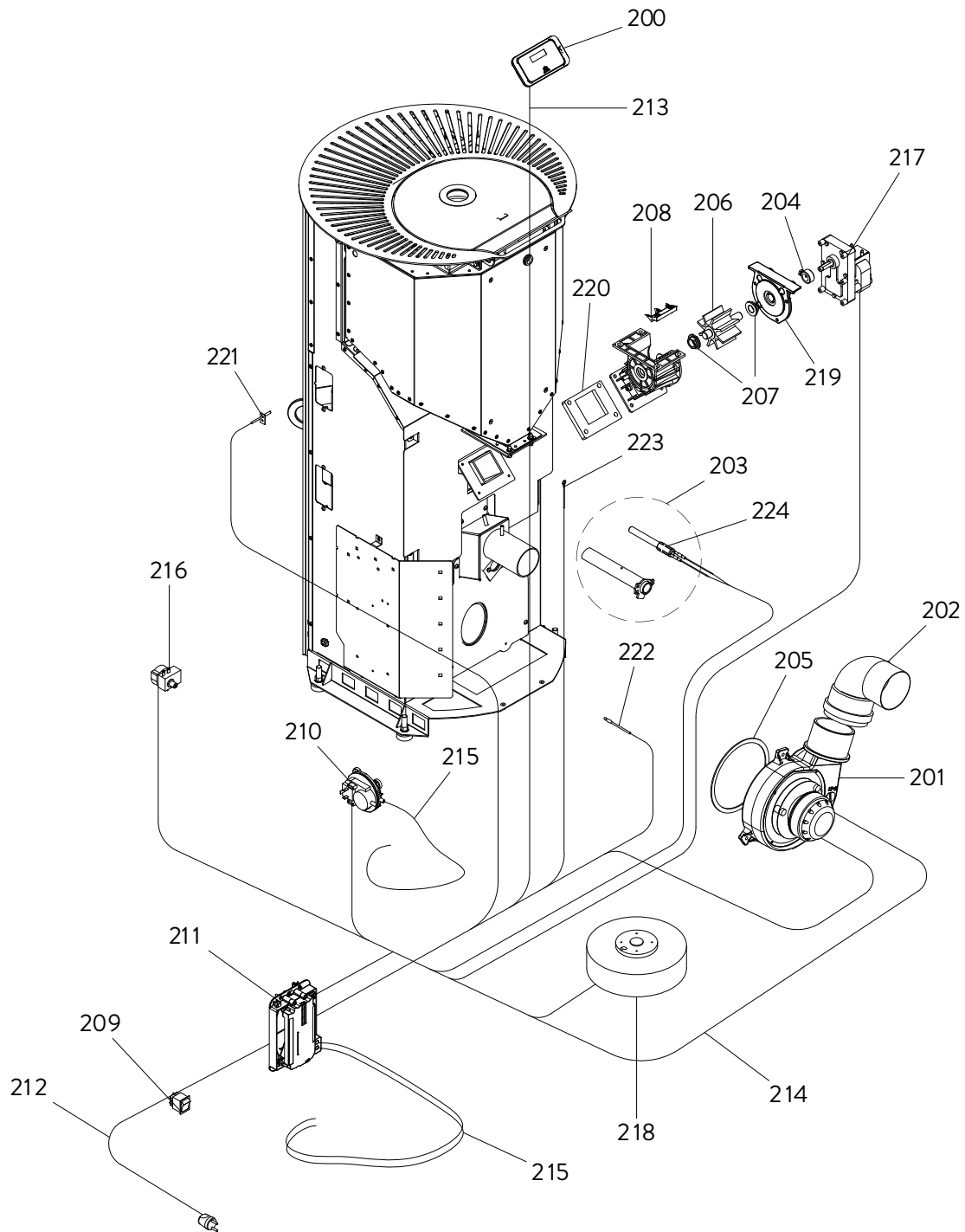


Jøtul PF 721

| POS. NO. | SPAREPARTS | FR | EN | IT | QTY |
|----------|------------|--|---|--|-----|
| 1 | 895748801 | Couvercle du réservoir (complet) | Top wall (set) | Parete superiore (set) | 1 |
| 2 | 895748820 | Support display | Bracket of control keyboard | Supporto del tastierino di comando | 1 |
| 3 | 895753841 | Couvercle | Container cover | Coperchio del serbatoio | 1 |
| 4 | 895717970 | Serrure de porte (ensemble de 5 pièces) | Snap lock (5 pcs.) | Serratura a scatto (5 pz.) | 1 |
| 5 | 895749420 | Charnières (couple) | Combustion chamber door hinges (set) | Cerniere dello sportello della camera di combustione (set) | 1 |
| 6 | 895748811 | Plateau supérieur | Top wall | Parete superiore | 1 |
| 7 | 895748751 | Porte esthétique | Door | Sportello | 1 |
| 8 | 895735690 | Axe (10 pièces) + écrou de blocage | Pin with securing nut (10 pcs.) | Perno con controdado (10 pz.) | 1 |
| 9 | 895702570 | Pieds 4 pièces | Feet (4 pcs.) | Piedini (4 pz.) | 1 |
| 10 | 895719530 | Aimant (10 pièces) | Magnet (10 pcs.) | Calamita (10 pz.) | 1 |
| 11 | 895736740 | Tiroir à cendres | Ash pan | Cassetto portacenere | 1 |
| 12 | 895734260 | Grille | Protective grate of pellet container | Griglia di protezione del serbatoio pellet | 1 |
| 13 | 895734160 | Joint en fibre de verre (5 MT) | Glass fiber gasket, 5 m | Guarnizione con fibra di vetro, 5 m | 1 |
| 14 | 895750540 | Porte foyer (complet) | Combustion chamber door (set) | Sportello della camera di combustione (set) | 1 |
| 15 | 892606690 | Fermeture porte | Door lock | Serratura dello sportello | 1 |
| 16 | 895750410 | Joint en fibre de verre (5 MT) | Glass fiber gasket, 5 m | Guarnizione con fibra di vetro, 5 m | 1 |
| 17 | 895750570 | Charnière (couple) | Door hinges (set) | Cerniere dello sportello (set) | 1 |
| 18 | 895705830 | Axe | Pin | Perno | 1 |
| 19 | 895749790 | Parement acier gauche noir | Side wall, left, black | Parete laterale, sinistra, nera | 1 |
| 19 | 895749791 | Parement acier gauche blanc | Side wall, left, white | Parete laterale, sinistra, bianca | 1 |
| 19 | 895749792 | Parement acier gauche gris | Side wall, left, grey | Parete laterale, sinistra, grigia | 1 |
| 19 | 895749793 | Parement acier gauche rouge | Side wall, left, red | Parete laterale, sinistra, rossa | 1 |
| 20 | 895749800 | Parement acier droit noir | Side wall, right, black | Parete laterale, destra, nera | 1 |
| 20 | 895749801 | Parement acier droit blanc | Side wall, right, white | Parete laterale, destra, bianca | 1 |
| 20 | 895749802 | Parement acier droit gris | Side wall, right, grey | Parete laterale, destra, grigia | 1 |
| 20 | 895749803 | Parement acier droit rouge | Side wall, right, red | Parete laterale, destra, rossa | 1 |
| 21 | 895751330 | Montant | Rear wall | Parete posteriore | 1 |
| 22 | 895700430 | Axe | Pin | Perno | 1 |
| 23 | 895750550 | Poignée | Combustion chamber door handle | Maniglia dello sportello della camera di combustione | 1 |
| 24 | 895701100 | Joint en fibre de verre 6mm (10 MT) | Glass fiber gasket 6 mm, 10 m | Guarnizione con fibra di vetro, 6 mm, 10 m | 1 |
| 25 | 892605880 | Brasero | Grate | Grata | 1 |
| 26 | 895733880 | Bande en fibre de verre | Glass fiber gasket | Guarnizione con fibra di vetro | 1 |
| 27 | 895736650 | Vitre foyer | Glass pane | Vetro | 1 |
| 28 | 892006380 | 51046907 - Poignée aluminium brossé | 51046907 - Brushed aluminum handle, silver | 51046907 - Maniglia in alluminio spazzolato, argento | 1 |
| 28 | 892006381 | 51046908 - Poignée aluminium brossé rouge | 51046908 - Anodized aluminum handle, red | 51046908 - Maniglia in alluminio anodizzato, rosso | 1 |
| 28 | 892006382 | 51046909 - Poignée aluminium brossé orange | 51046909 - Anodized aluminum handle, orange | 51046909 - Maniglia in alluminio anodizzato, arancione | 1 |
| 28 | 892006383 | 51046910 - Poignée aluminium brossé vert | 51046910 - Anodized aluminum handle, green | 51046910 - Maniglia in alluminio anodizzato, verde | 1 |

Jøtul PF 721

| POS. NO. | SPAREPARTS | DE | NL | PL | QTY |
|----------|------------|--|---|---|-----|
| 1 | 895748801 | Obere Wand (komplett) | Bovenste wand (compleet) | Ściana górna (komplet) | 1 |
| 2 | 895748820 | Halter der Steuerungstastatur | Houder van het bedieningspaneel | Wspornik klawiatury sterującej | 1 |
| 3 | 895753841 | Behälterdeckel | Container afdekking | Pokrywa zbiornika | 1 |
| 4 | 895717970 | Schnapschloss (5 Stück) | Snapslot (5 stuks) | Zamek zatrzaskowy (5 szt.) | 1 |
| 5 | 895749420 | Scharniere der Brennraumtür (komplett) | Scharnieren van de verbrandingskamerdeur (compleet) | Zawiasy drzwi komory spalania (komplet) | 1 |
| 6 | 895748811 | Obere Wand | Bovenste wand | Ściana górna | 1 |
| 7 | 895748751 | Tür | Deur | Drzwi | 1 |
| 8 | 895735690 | Bolzen mit Sicherungsmutter (10 Stück) | Bout met borgmoer (10 stuks) | Sworzeń z nakrętką zabezpieczającą (10 sztuk) | 1 |
| 9 | 895702570 | Füße (4 Stück) | Voeten (4 stuks) | Nóżki (4 szt.) | 1 |
| 10 | 895719530 | Magnet (10 Stück) | Magneten (10 stuks) | Magnes (10 szt.) | 1 |
| 11 | 895736740 | Ascheschublade | Aslade | Szuflada na popiół | 1 |
| 12 | 895734260 | Schutzgitter des Pelletbehälters | Beschermrooster van de pelletcontainer | Kratka ochronna zbiornika na pellet | 1 |
| 13 | 895734160 | Glasfaserdichtung, 5 m | Glasvezelverzegeling, 5 m | Uszczelka z włókna szklanego, 5 m | 1 |
| 14 | 895750540 | Brennraumtür (komplett) | Verbrandingskamerdeur (compleet) | Drzwi komory spalania (komplet) | 1 |
| 15 | 892606690 | Türschloss | Deurslot | Zamek drzwi | 1 |
| 16 | 895750410 | Glasfaserdichtung, 5 m | Glasvezelverzegeling, 5 m | Uszczelka z włókna szklanego, 5 m | 1 |
| 17 | 895750570 | Türscharniere (komplett) | Deurscharnier (compleet) | Zawiasy drzwi (komplet) | 1 |
| 18 | 895705830 | Bolzen | Bouten | Sworzeń | 1 |
| 19 | 895749790 | Seitenwand, links, schwarz | Zijpaneel, links, zwart | Ściana boczna, lewa, czarna | 1 |
| 19 | 895749791 | Seitenwand, links, weiß | Zijpaneel, links, wit | Ściana boczna, lewa, biała | 1 |
| 19 | 895749792 | Seitenwand, links, grau | Zijpaneel, links, grijs | Ściana boczna, lewa, szara | 1 |
| 19 | 895749793 | Seitenwand, links, rot | Zijpaneel, links, rood | Ściana boczna, lewa, czerwona | 1 |
| 20 | 895749800 | Seitenwand, rechts, schwarz | Zijpaneel, rechts, zwart | Ściana boczna, prawa, czarna | 1 |
| 20 | 895749801 | Seitenwand, rechts, weiß | Zijpaneel, rechts, wit | Ściana boczna, prawa, biała | 1 |
| 20 | 895749802 | Seitenwand, rechts, grau | Zijpaneel, rechts, grijs | Ściana boczna, prawa, szara | 1 |
| 20 | 895749803 | Seitenwand, rechts, rot | Zijpaneel, rechts, rood | Ściana boczna, prawa, czerwona | 1 |
| 21 | 895751330 | Rückwand | Achterwand | Ściana tylna | 1 |
| 22 | 895700430 | Bolzen | Bouten | Sworzeń | 1 |
| 23 | 895750550 | Türgriff der Brennraumtür | Deurklink van de brandkamerdeur | Klamka drzwi komory spalania | 1 |
| 24 | 895701100 | Glasfaserdichtung 6 mm, 10 m | Glasvezelverzegeling, 6 mm, 10 m | Uszczelka z włókna szklanego 6 mm, 10 m | 1 |
| 25 | 892605880 | Rost | Rooster | Ruszt | 1 |
| 26 | 895733880 | Glasfaserdichtung | Glasvezelverzegeling | Uszczelka z włókna szklanego | 1 |
| 27 | 895736650 | Scheibe | Glas | Szyba | 1 |
| 28 | 892006380 | 51046907 - Halterung aus gebürstetem Aluminium, silber | 51046907 - Geborsteld aluminium houder, zilver | 51046907 - Uchwyt z aluminium szczotkowanego, srebrny | 1 |
| 28 | 892006381 | 51046908 - Halterung aus eloxiertem Aluminium, rot | 51046908 - Geanodiseerde aluminium houder, rood | 51046908 - Uchwyt z anodowanego aluminium, czerwony | 1 |
| 28 | 892006382 | 51046909 - Halterung aus eloxiertem Aluminium, orange | 51046909 - Geanodiseerde aluminium houder, oranje | 51046909 - Uchwyt z anodowanego aluminium, pomarańczowy | 1 |
| 28 | 892006383 | 51046910 - Halterung aus eloxiertem Aluminium, grün | 51046910 - Geanodiseerde aluminium houder, groen | 51046910 - Uchwyt z anodowanego aluminium, zielony | 1 |



| | |
|---|---|
| Nomenclature des pièces détachées | |
| Date de mise à jour : février 2018 | |
| <small>Confidentialité : ces documents contiennent des informations confidentielles et ne peuvent en aucun cas être utilisés à d'autres fins sans l'autorisation expresse de JOTUL.</small> | |
|  | 3, chemin du Jubin - 69574 Dardilly Cedex Tél. : 04 72 52 22 40 - Fax : 04 72 52 22 45 |

Jøtul PF 721

| POS. NO. | SPAREPARTS | FR | EN | IT | QTY |
|----------|------------|-----------------------------------|--|---|-----|
| 200 | 895734090 | Tableau de commande | Control keyboard | Tastierino di comando | 1 |
| 201 | 895722120 | Ventilateur extracteur de fumée | Smoke exhaust fan | Ventola di estrazione del fumo | 1 |
| 202 | 895730410 | Coude 90° | 90° elbow | Gomito 90° | 1 |
| 203 | 895743002 | Résistance avec support | Igniter with bracket guard (set) | Accenditore con coperchio supporto (set) | 1 |
| 204 | 895700770 | Bague | Fastening ring | Anello di fissaggio | 1 |
| 205 | 895715620 | Joint (cerapaper 10 pièces) | Cerapaper gasket (10 pieces) | Guarnizione con Cerapaper (10 pezzi) | 1 |
| 206 | 895730380 | Roteur éluse | Feeder rotor | Rotore dell'alimentatore | 1 |
| 207 | 892005210 | Bagues (kit complet) | Rings (set) | Anelli (set) | 1 |
| 208 | 895730390 | Couteaux | Cutter | Lama | 1 |
| 209 | 895701340 | Interrupteur | Breaker switch | Interruttore | 1 |
| 210 | 892605890 | Pressostat | Pressure switch | Pressostato | 1 |
| 211 | 895749810 | Carte électronique | Biomass combustion controller | Controller di combustione della biomassa | 1 |
| 212 | 895700900 | Câblage d'alimentation | Power cord with plug | Cavo di alimentazione con spina | 1 |
| 213 | 892606830 | Câblage "signal" (PLUG RJ11) | Signal cable (RJ11 PLUG) | Cavo di segnale (RJ11 PLUG) | 1 |
| 214 | 895748780 | Câblage "câble puissance" | Power cable | Cavo di potenza | 1 |
| 215 | 895733170 | Tuyau en silicone | Silicone hose | Flessibile in silicone | 1 |
| 216 | 895722260 | Thermostat de sécurité | Thermostat | Termostato | 1 |
| 217 | 895750520 | Motoréducteur 1 RPM | Worm feeder motor, 1 rpm | Motore dell'alimentatore cocleare 1 giri/min | 1 |
| 218 | 895744740 | Ventilateur | Fan | Ventola | 1 |
| 219 | 895730400 | Plaque | Flange fixing the feeder rotor | Collarino di fissaggio del rotore dell'alimentatore | 1 |
| 220 | 895732980 | Joint | Glass fiber gasket | Guarnizione con fibra di vetro | 1 |
| 221 | 895731390 | Sonde fumée (type K avec support) | Smoke temperature sensor type K, with handle | Sensore fumo (tipo K con staffa) | 1 |
| 222 | 895727180 | Sonde ambiance (NTC 10K Ohm) | Ambient temperature sensor (NTC 10K Ohm) | Sensore di temperatura ambiente (NTC 10K Ohm) | 1 |
| 223 | 895726550 | Sonde pellets (avec trou) | Pellet sensor (with hole) | Sensore pellet (con apertura) | 1 |
| 224 | 895737720 | Résistance | Igniter | Accenditore | 1 |

Jøtul PF 721

| POS. NO. | SPAREPARTS | DE | NL | PL | QTY |
|----------|------------|---|---|---|-----|
| 200 | 895734090 | Bedientasten | Bedieningsknoppen | Klawiatura sterująca | 1 |
| 201 | 895722120 | Rauchabzugsventilator | Rookafzuigventilator | Wentylator wyciągowy dymu | 1 |
| 202 | 895730410 | Bogen 90° | Bocht 90° | Kolanko 90° | 1 |
| 203 | 895743002 | Zündgerät mit Schutzhalterung (komplett) | Ontstekingsseenheid met beschermhouder (compleet) | Zapalarka z osłoną wspornikową (komplet) | 1 |
| 204 | 895700770 | Aufnahmering | Opnameband | Pierścień mocujący | 1 |
| 205 | 895715620 | Cerapaper-Dichtung (10 Stück) | Keramische afdichting (10 stuks) | Uszczelka z Cerapaper (10 sztuk) | 1 |
| 206 | 895730380 | Fördererrotor | Transportbandrotor | Wirnik podajnika | 1 |
| 207 | 892005210 | Ringe (komplett) | Ringen (compleet) | Pierścienie (komplet) | 1 |
| 208 | 895730390 | Messer | Mes | Nóż | 1 |
| 209 | 895701340 | Ein-/Ausschalter | aan/uit-knop | Wyłącznik | 1 |
| 210 | 892605890 | Druckschalter | Drukschakelaar | Presostat | 1 |
| 211 | 895749810 | Steuerung der Biomassenverbrennung | Regelaar voor de verbranding van de biomassa "F.ALPHA | Sterownik spalania biomasy | 1 |
| 212 | 895700900 | Versorgungsleitung mit Stecker | Toevoerleiding met stekker | Przewód zasilania z wtyczką | 1 |
| 213 | 892606830 | Signalkabel (RJ11-Stecker) | Signaalkabel (RJ11-connector) | Kabel sygnałowy (RJ11 PLUG) | 1 |
| 214 | 895748780 | Leistungskabel | Stroomkabel | Kabel mocy | 1 |
| 215 | 895733170 | Silikonschlauch | Siliconenslang | Wąż silikonowy | 1 |
| 216 | 895722260 | Thermostat | Thermostaat | Termostat | 1 |
| 217 | 895750520 | Schneckenförderermotor, 1 U/min. | Schroeftransportmotor, 1 tpm. | Silnik podajnika ślimakowego 1 obr./min | 1 |
| 218 | 895744740 | Ventilator | Ventilator | Wentylator | 1 |
| 219 | 895730400 | Befestigungsflansch des Fördererrotors | Montageflens van de transportrotor | Kołnierz mocujący wirnika podajnika | 1 |
| 220 | 895732980 | Glasfaserdichtung | Glasvezelverzegeling | Uszczelka z włókna szklanego | 1 |
| 221 | 895731390 | Rauchgastemperatursensor Typ K, mit Halterung | Rookgastemperatuursensor type K, met houder | Czujnik temperatury dymu typ K, z uchwytem | 1 |
| 222 | 895727180 | Umgebungstemperatursensor (NTC 10 kOhm) | Omgevingstemperatuursensor (NTC 10 kOhm) | Czujnik temperatury otoczenia (NTC 10K Ohm) | 1 |
| 223 | 895726550 | Pelletsensor (mit Bohrung) | Korrelsensoren (met gat) | Czujnik pelletu (z otworem) | 1 |
| 224 | 895737720 | Zündgerät | Ontsteker | Zapalarka | 1 |