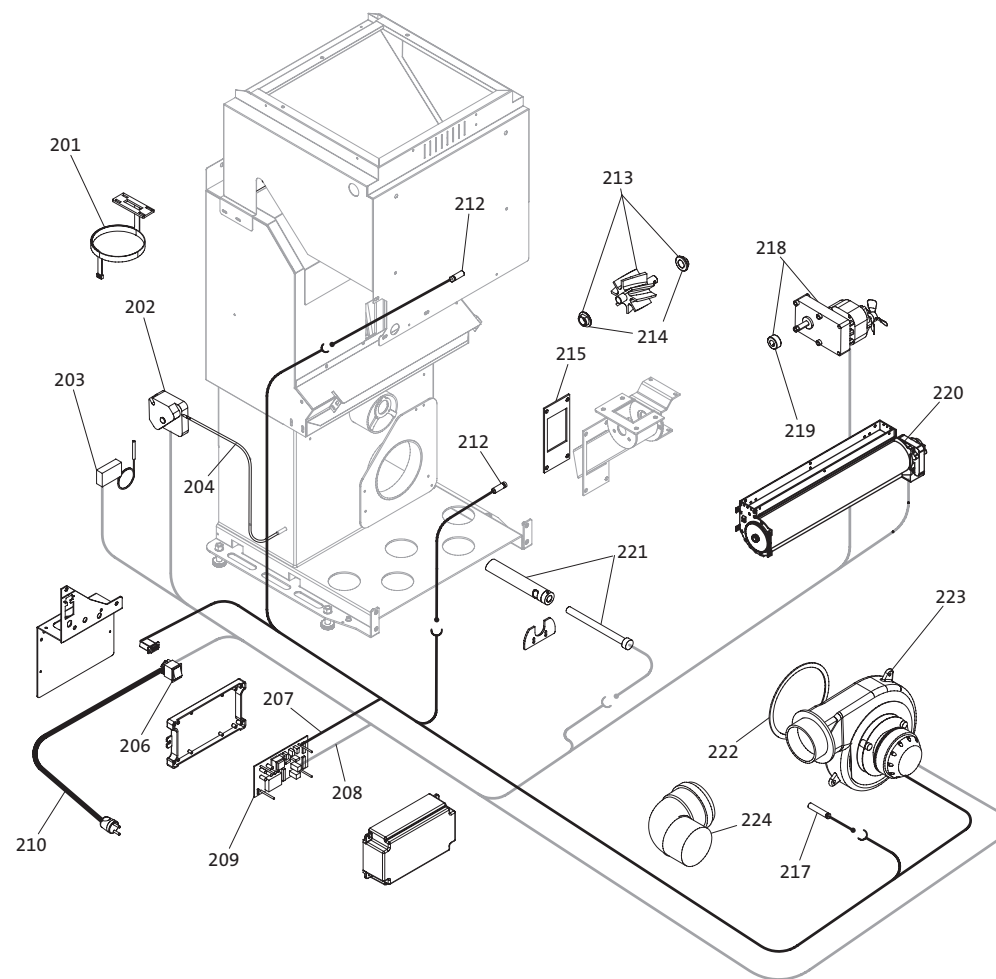
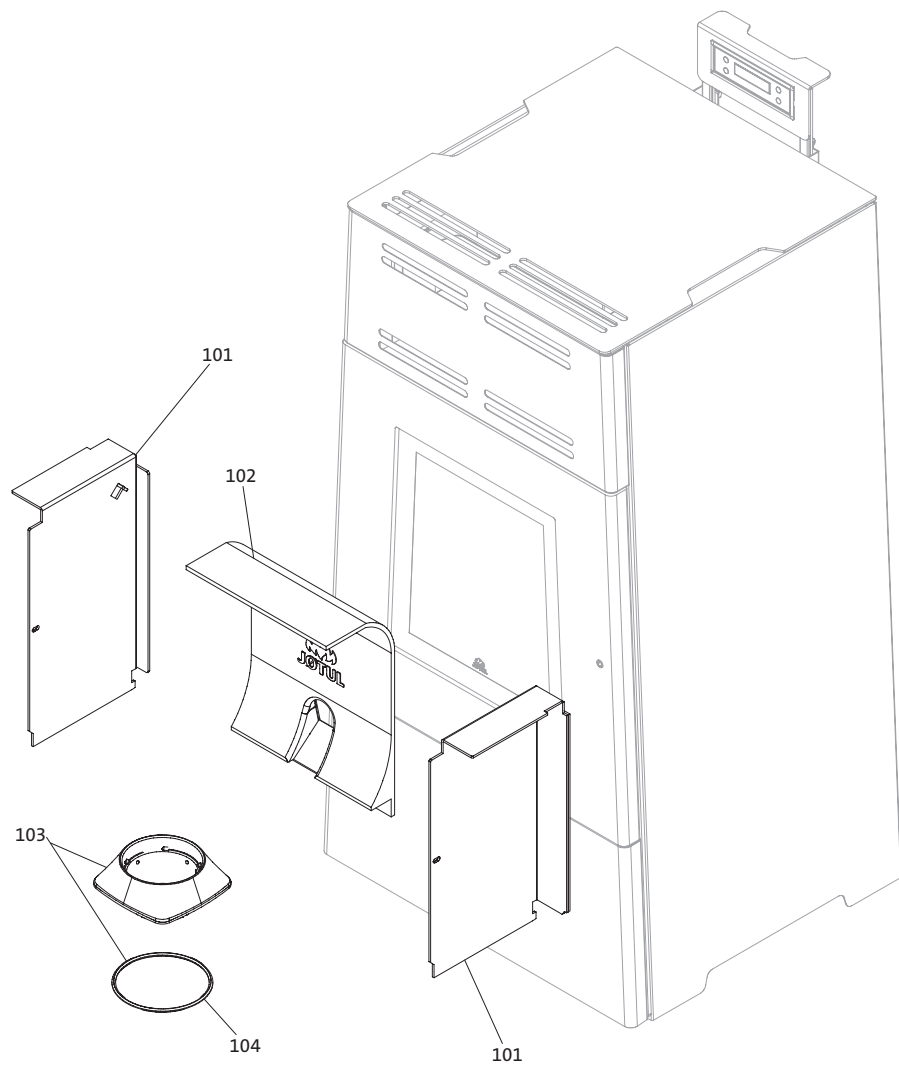


Nomenclature des pièces détachées

JØTUL PF 600	Date de mise à jour
	avril 2011
<small>Confidentialité : ces documents contiennent des informations confidentielles et ne peuvent en aucun cas être utilisés à d'autres fins sans l'autorisation expresse de JØTUL.</small>	
	3, chemin du Jubin - 69574 DARDILLY Cedex Tél. : 04 72 52 22 40 - Fax : 04 72 52 22 45

Jøtul PF 600

Pos. no.	Spareparts	Français	English
1	895700940	Jeu de 10 amortisseurs en caoutchouc	Kit with 10 shock absorbers in rubber
2	895722310	Support écran	Support for control screen
3	895722290	Couple guides télescopiques	Kit guide rails
4	895725690	Support pour le tableau	Support for control panel
5	895725630	Ensemble tableau + support	Control panel complete, incl. support
6	895722130	Couvercle du réservoir	Lid for pellet storage box
7	895722160	Grilles intérieurs	Internal supports
8	895722150	Plaque frontale supérieure	Upper front plate
9	895725670	Couple de charnières	Kit hinges
10	895725640	Couple déflecteurs pour la vitre	Kit glass deflectors
11	895722300	Agraphes de fixation pour la vitre	Glass supports
12	895722360	Couple de charnières pour la porte	Kit with hinges for door
13	895722400	Vitre	Glass
14	895722370	Porte en fonte noir	Door, black cast iron
15	895722350	Axe et came pour le porte	Axis and cam for door
16	895722390	Kit porte	Door complete
17	895722180	Porte inférieure	Lower front plate
18	895722140	Charnière pour le couvercle du réservoir	Hinge for lid for pellet storage box
19	895722320	Tiroir à cendres	Ash pan
20	895718220	Joint de fibre de verre noire tiroir à cendres	Gasket, black fibre glass for ash pan
21	895701110	Joint en verre Ø 10 mm, 10 m	Gasket, fibre glass Ø 10 mm, 10 m
22	892503440	Joint en verre Ø 9 mm, 10 m	Gasket, fibre glass Ø 9 mm, 10 m
23	895715720	Joint en verre noir Ø 5 mm, 10 m	Gasket, black fibre glass Ø 5 mm, 10 m
24	895722230	Couple charnières	Kit with hinges
25	895722380	Equerre d'arrêt poignée porte foyer	Stop fitting for door handle
26	895702570	Jeu de 4 pieds D25 - M10x36	Set legs, 4 pieces D25 - M10x36
51	892004640	Kit parements en acier noir	Kit black steel sides
52	892004660	Kit parements en pierre ollaire	Kit soapstone sides
53	892004650	Kit parements en verre noir	Kit black glass sides
54	895725660	Couple équerres de fixation vitre	Kit with supports for glass sides
55	895726560	Bride pour le support des parements en pierre ollaire	Flange for mounting soapstone sides



Nomenclature des pièces détachées

JØTUL PF 600	Date de mise à jour
	avril 2011
<small>Confidentialité : ces documents contiennent des informations confidentielles et ne peuvent en aucun cas être utilisés à d'autres fins sans l'autorisation expresse de JØTUL.</small>	
	3, chemin du Jubin - 69574 DARDILLY Cedex Tél. : 04 72 52 22 40 - Fax : 04 72 52 22 45

Jøtul PF 600

Pos. no.	Spareparts	Français	English
56	895000080	Jeu de 4 pieds - PRG 11-40	Set legs, 4 pieces - PRG 11-40
101	895725650	Paroi foyer gauche et droite	Burn plates, left and right
102	895722240	Paroi de fond du foyer	Burn plate, rear
103	895722250	Brasier rond	Brazier round
104	895701100	Joint en fibre de verre Ø 6 mm, 10 m	Gasket, fibre glass Ø 6 mm, 10 m
201	895722270	Tableau de commande	Control panel
202	895711030	Pressostat 20/28 avec plaque de fixation	Pressostate 20/28 with support
203	895722260	Thermostat de sécurité réservoir du pellet	Thermostat for pellet storage box
204	895701080	Tuyau du pressostat Ø 4 mm, 5 m	Tube for pressostat, Ø 4 mm, 5 m
206	895701340	Interrupteur MD 0401/D/CPN-TN B01	Switch MD 0401/D/CPN-TN B01
207	895722470	Câblage sorties câble de signal	Exit cables, signal
208	895713920	Câblage sorties câble de puissance	Exit cables, output
209	895722480	Carte électronique	Electrical board
210	895718540	Câblage d'alimentation	Supply cables
212	895712070	Sonde pellet/t.ambiance	Pcs. pellet probe
213	895713951	Roteur écluse avec boucles V_2	Rotor incl. fastening V_2
214	895700750	Jeu de deux boucles rotation écluse	Kit with two fastenings for rotor
215	895715610	Kit 10 joints en cerapaper pour échangeur	Kit w/10 gasket ceramic paper for exchanger
217	895722460	Sonde fumées L=1200 avec plaque de fixation	Smoke probe L=1200 incl. fastening
218	895722490	Motoréducteur 1,3 RPM D64 cabl. CW	Exchange motor 1.3 RPM D64 cabl. CW
219	895700770	Kit 2 bagues pour fixer le motoréducteur	Kit with two fastenings for exchange motor
220	895722170	Ventilateur tangentiel 60x360 R12-270	Tangential fan 60x360 R12-270
221	895715630	Résistance avec support réglable	Resistor 115V Ø 12.5 with adjustable support
222	895715620	Kit 10 joints en cerapaper	Kit w/10 gasket ceramic paper
223	895722120	Ensemble limaçon + ventilateur de fumées	Exhaust fan
224	895700610	Coude 90° sortie de fumées avec joint	90 degr. elbow compl., incl. gasket