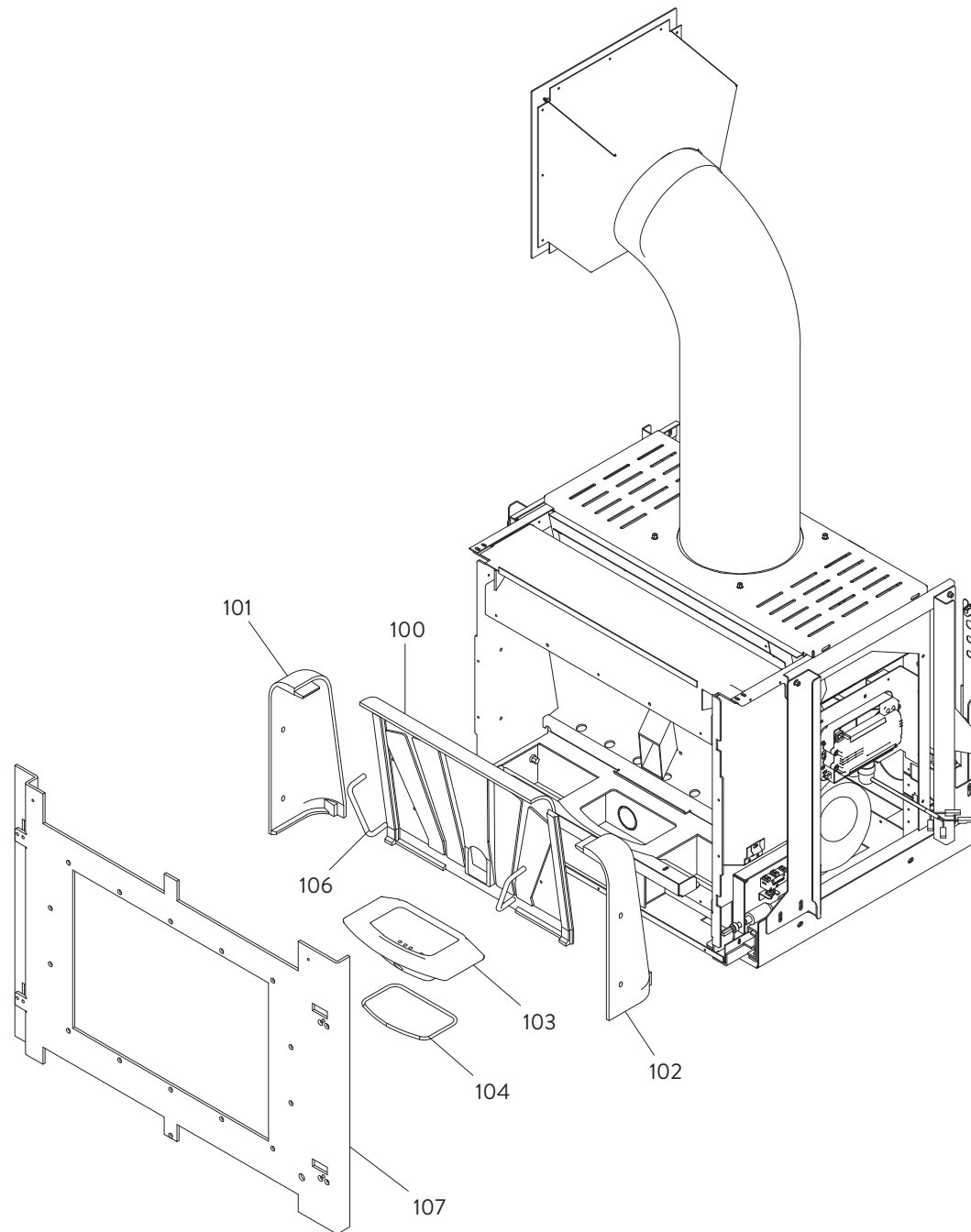


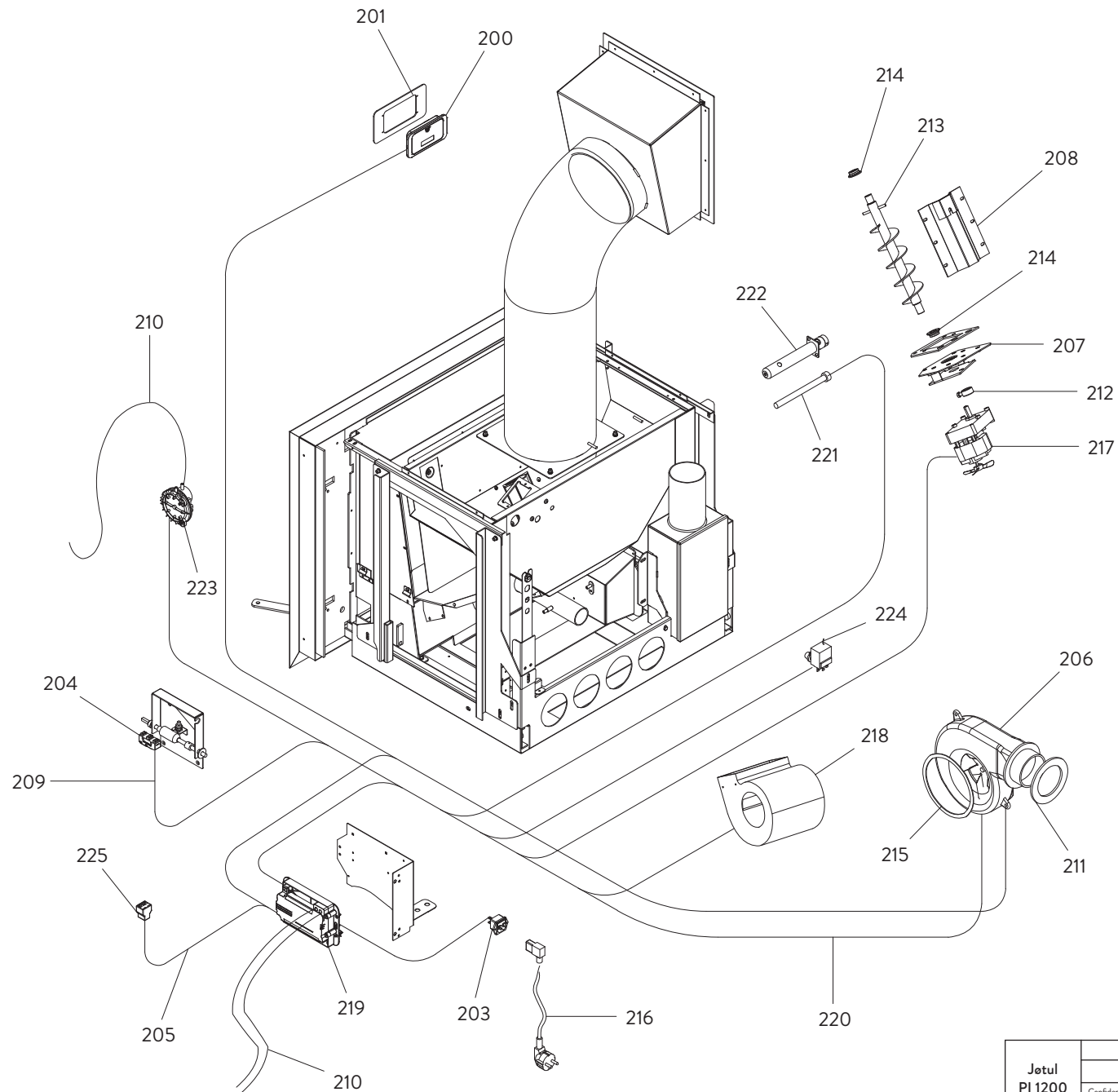
Jøtul PI 1200	Nomenclature des pièces détachées
	Date de mise à jour : février 2017
<small>Confidentialité : ces documents contiennent des informations confidentielles et ne peuvent en aucun cas être utilisés à d'autres fins sans l'autorisation expresse de JØTUL.</small>	
	3, chemin du Jubin - 69574 Dardilly Cedex Tél. : 04 72 52 22 40 - Fax : 04 72 52 22 45



Jøtul PI 1200	Nomenclature des pièces détachées
	Date de mise à jour : février 2017
<small>Confidentialité : ces documents contiennent des informations confidentielles et ne peuvent en aucun cas être utilisés à d'autres fins sans l'autorisation expresse de JØTUL.</small>	
	3, chemin du Jubin - 69574 Dardilly Cedex Tél. : 04 72 52 22 40 - Fax : 04 72 52 22 45

JØTUL PI 1200

Pos.	Référence	Français	Qté
1	895736640	Fermeture porte (kit complet)	1
2	895736830	Fermeture porte	1
4	895733890	Bond (2 pièces)	1
6	895736840	Poignée de porte	1
7	895736851	Porte foyer (seulement chassis)	1
9	895736870	Equerres de fixation vitre	1
10	895736880	Equerres de fixation vitre (couple)	1
14	895705830	Axes	1
15	895736800	Joint en fibre de verre, 10 m	1
16	895729000	Support (couple)	1
18	895736891	Porte foyer (kit complet)	1
19	895736901	Vitre externe	1
21	895736790	Joint en fibre de verre, 10 m	1
22	895733770	Guide (couple)	1
24	895736920	Cendrier	1
25	895736930	Cadre	1
26	895705100	Rails	1
27	895736940	Guide câble	1
29	892607140	Poignée amovible	1
30	895736950	Couvercle du réservoir	1
31	895003160	Aimant	1
32	892006900	Kit chargement granulés	1
100	895710570	Paroi de fond	1
101	895710580	Côté gauche	1
102	895710590	Côté foyer (droit)	1
103	895704670	Brasier	1
104	895701100	Joint en fibre de verre 6 mm , 10 m	1
106	895710340	Poignée (2 pièces)	1
107	895736961	Cadre frontal	1



	Nomenclature des pièces détachées
	Date de mise à jour : février 2017
Jetul PI 1200	Confidentialité : ces documents contiennent des informations confidentielles et ne peuvent en aucun cas être utilisés à d'autres fins sans l'autorisation expresse de JOTUL.
	3, chemin du Jubin - 69574 Dardilly Cedex Tél. : 04 72 52 22 40 - Fax : 04 72 52 22 45

JØTUL PI 1200

Pos.	Référence	Français	Qté
200	895734090	Tableau de commande	1
201	895736970	Cadre	1
202	895735280	Capteur de niveau	1
203	895736980	Prise électrique	1
204	895737030	Micro interrupteur (complet)	1
205	895736990	Câblage signal	1
206	895732430	Ventilateur extracteur de fumée (complet)	1
207	895712220	Support (kit)	1
208	895704450	Couvercle	1
209	895737000	Câblage microcontacteur	1
210	895733170	Tuyau en silicone	1
211	895710530	Joint (kit complet)	1
212	895700770	Bague	1
213	895702230	Ecluse de chargement avec boucles	1
214	892005210	Bagues (kit complet)	1
215	895715620	Joint (cerapaper 10 pièces)	1
216	895717820	Câblage d'alimentation	1
217	892006821	Motoréducteur 1,3 RPM CW	1
218	895710560	Ventilateur de convection	1
219	895737010	Carte électronique	1
220	895737020	Câblage «câble puissance»	1
221	895727400	Résistance	1
222	895704100	Résistance + support	1
223	895712030	Pressostat	1
224	895722260	Thermostat de sécurité	1
225	895714822	Impédance	1