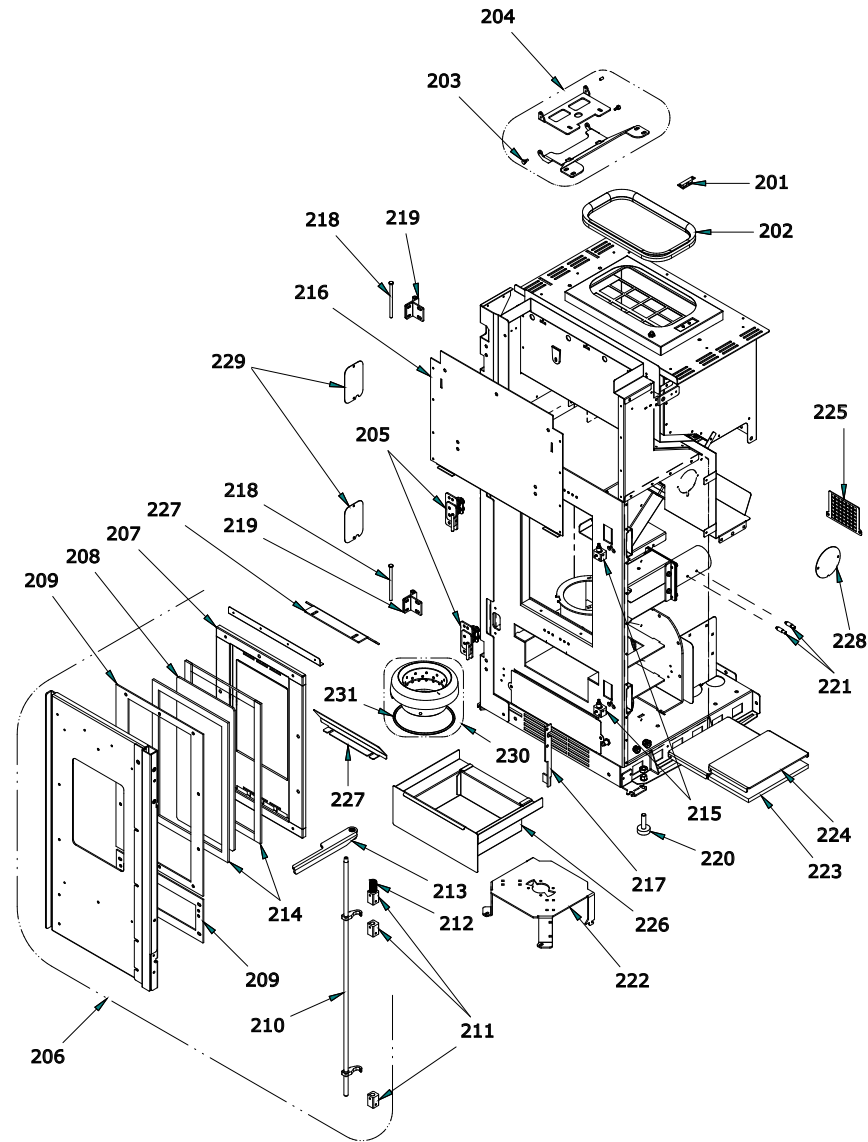
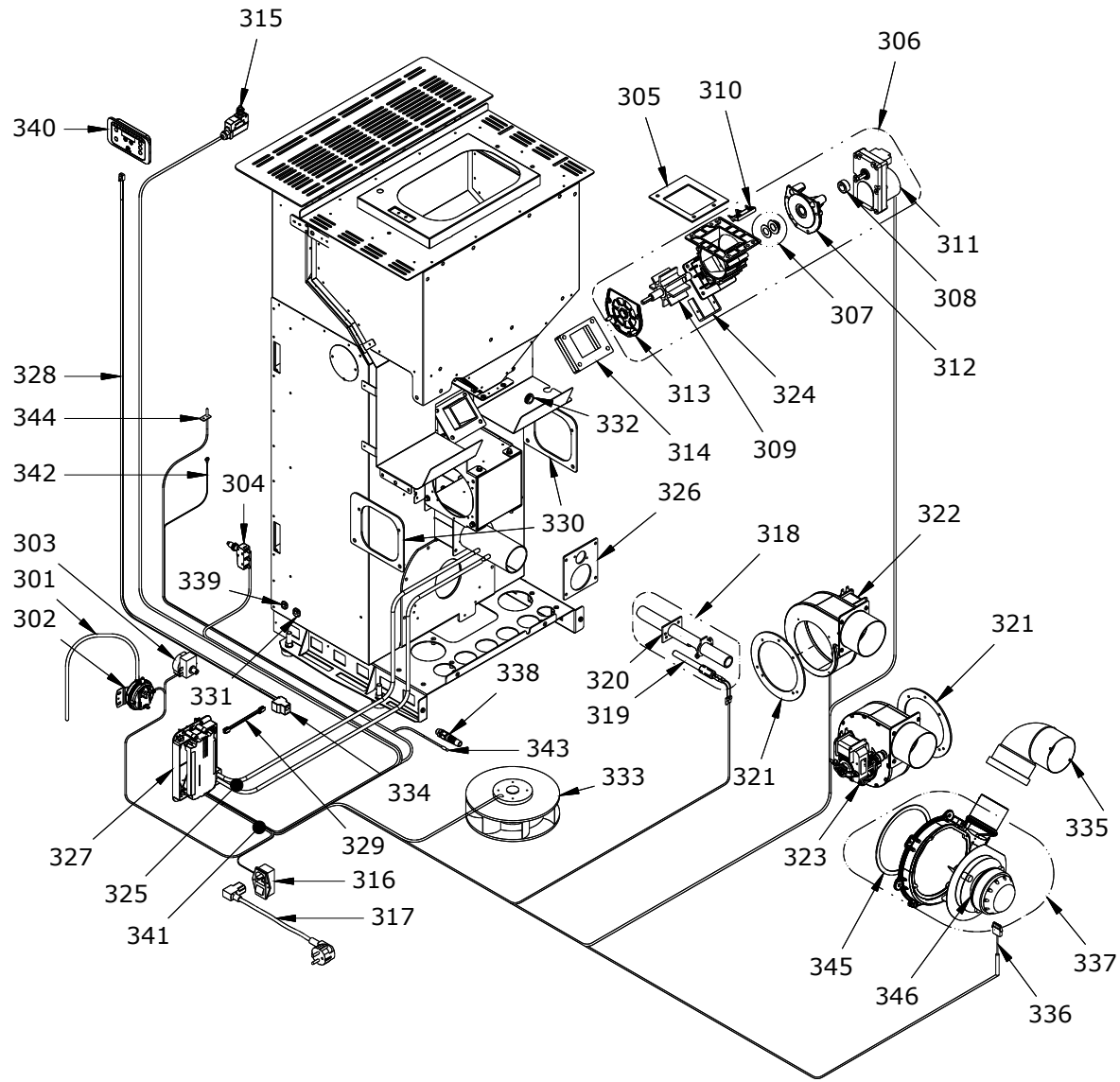


Pos	Code	Description		Poids kg	Prix	N	Q.té
101	895752570	COT] ACIER NOIR DROITE	0		48		1
101	895752571	COT] ACIER GRIS DROITE	0		61		1
102	895752580	COTÉ ACIER NOIR GAUCHE	0		48		1
102	895752581	COTÉ ACIER GRIS GAUCHE	0		61		1
103	895752520	COUVERCLE DU RÉSERVOIR	0		32		1
104	895752510	TOP NOIR	0		85		1
105	895752550	PARTIE FRONTALE SUPERIEURE	0		40		1
106	895752592	CHARNIÈRES (COUPLE)	0		20		1
107	895752500	PORTE EXTERNE (COMPLÈTE)	0		181		1
109	892007960	BOX POUR L'AIR COMBURANT	0		35		1
110	895746402	COTE ARRIÈRE	0		28		1
111	895752153	COTE ARRIÈRE	0		26		1
112	895719530	imant (10 pièces)			32		1



Pos	Code	Description	Poids kg	Prix	N	Q.té
201	895717970	FERMETURE PORTE (ENSEMBLE DE 5 PIECES)		15		1
202	895733880	Bande en fibre de verre	0	19		1
203	895735690	AXE (10 PIÈCES)+ÉCROU DE BLOCAGE	0	9		1
204	895752530	CHARNIÈRES (COUPLE)	0	25		1
205	895752270	CHARNIÈRES (COUPLE)	0	38		1
206	895752490	porte foyer	0	181		1
207	895740000	ÉQUERRES DE FIXATION JOINT	0	44		1
208	895746410	VITRE INTERNE	0	51		1
209	895745381	JOINT (KIT COMPLÈTE)	0	14		1
210	895752430	FERMETURE PORTE	0	33		1
211	895760210	GUIDE (3PCS)	0	28		1
212	895733890	bond (2 pièces)	0	10		1
213	895752540	poign}e	0	32		1
215	895733770	guide (couple)	0	24		1
216	895761720	COTÉ FRONTAL	0	23		1
217	895738140	SUPPORT	0	10		1
218	895722410	axe		17		1
219	895753801	CHARNIÈRES (COUPLE)	0	35		1
220	895702570	PIEDS D'APPUI 4 PIÈCES		10		1
221	895752700	PRESSION DIFFÉRENTIELLE PIPE ATTACK	0	8		1
222	895761480	SUPPORT	0	23		1
223	895733931	panneau d'isolation (COUPLE)	0	14		1
224	895733935	COUVERTURE ISOLANTE (PAIRE)	0	18		1
225	895735820	GRILLE DE PROTECTION	0	12		1
226	895740050	tiroir } cendres	0	27		1
227	895746391	deflecteur verre (couple)	0	22		1
228	895760780	BOUCHON	0	5		1
229	895760790	BOUCHON	0	6		1
230	895753740	brazier	0	30		1
231	895701100	JOINT EN FIBRE DE VERRE 6MM (10 MT)		15		1



Pos	Code	Description	Poids kg	Prix	N	Q.té
301	895701080	TUYAU EN SILICONE		19		1
302	895733871	PRESSOSTAT	0	14		1
303	895722260	thermostat		13		1
304	895725940	micro interrupteur		12		1
305	895730180	PANNEAU D'ISOLATION	0	10		1
306	895759150	SYSTEME D'ALIMENTATION	0	51		1
307	892005211	BAGUES (4 PIÈCES)		13		1
308	895700770	BAGUE		10		1
309	895730381	roteur ecluse	0	45		1
310	895730391	LAME	0	15		1
311	895750520	MOTORREDUCTOR 1 RPM	0	43		1
312	895751511	BRIDE	0	26		1
313	895751512	BRIDE DE PRESSION	0	24		1
314	895732980	joint	0	8		1
315	895731990	PRE-MONTAGE CABLE MICROS	0	15		1
316	895736982	PRISE ÉLECTRIQUE	0	13		1
318	895746541	RESISTANCE AVEC SUPPORT	0	41		1
319	895737720	RESISTENCE	0	37		1
320	895735490	JOINT (CERAPAPER 10 PIÈCES)	0	9		1
321	895740190	joint (cerapaper 10 pièces)	0	17		1
322	895746501	VENTILATEUR CENTRIFUGE DROITE	0	51		1
323	895746511	VENTILATEUR TANGENTIEL GAUCHE	0	51		1
324	895730382	SYSTEME D'ALIMENTATION	0	48		1
325	895733170	COUPLE TUYAU SILICONE ROUGE/NOIR	0	9		1
326	895759030	JOINT (CERAPAPER 5 PIÈCES)	0	12		1
327	895761690	FICHE ALPHA 75 V2 (PROGRAMMÉE)	0	72		1
327	892008092	CARTE F. ALPHA 75 V2 **NON PROGRAMME**	0	69		1
328	892606830	câblage "signal" (PLUG RJ11)		12		1
329	892606832	câblage "signal" PLUG RJ12 (6P5C)	0	9		1
331	895700130	serrecable		6		1
332	895700440	BAGUE DE GOMME		6		1
333	895744740	VENTILATEUR	0	56		1
334	895754760	ADAPTATEUR RJ126P6C 2F-1F	0	7		1
335	895730410	COUDE 90°	0	13		1
336	895753198	câblage du ventilateur	0	14		1
337	895755000	VENTILATEUR EXTRACTEUR DE FUMÉE (COMPLÈT)	0	69		1

Pos	Code	Description		Poids kg	Prix	N	Q.té
338	895755930	PRESSE-CABLE AVEC SPIRALE COMPLETE AVEC	0		8		1
339	895759410	SERRECABLE	0		7		1
340	895760070	PANNEAU DE COMMANDE "EASY/BLE"	0		39		1
341	895761700	CÂBLAGE "CABLE PUISSANCE"	0		92		1
342	895726550	sonde (avec trou)			10		1
343	895727180	SONDE (NTC10KOHM)			8		1
344	895731390	SONDE (TYPE K AVEC SUPPORT)	0		10		1
345	895728350	JOINT (CERAPAPER 5 PIÈCES)			15		1
346	895755190	VENTILATEUR	0		51		1