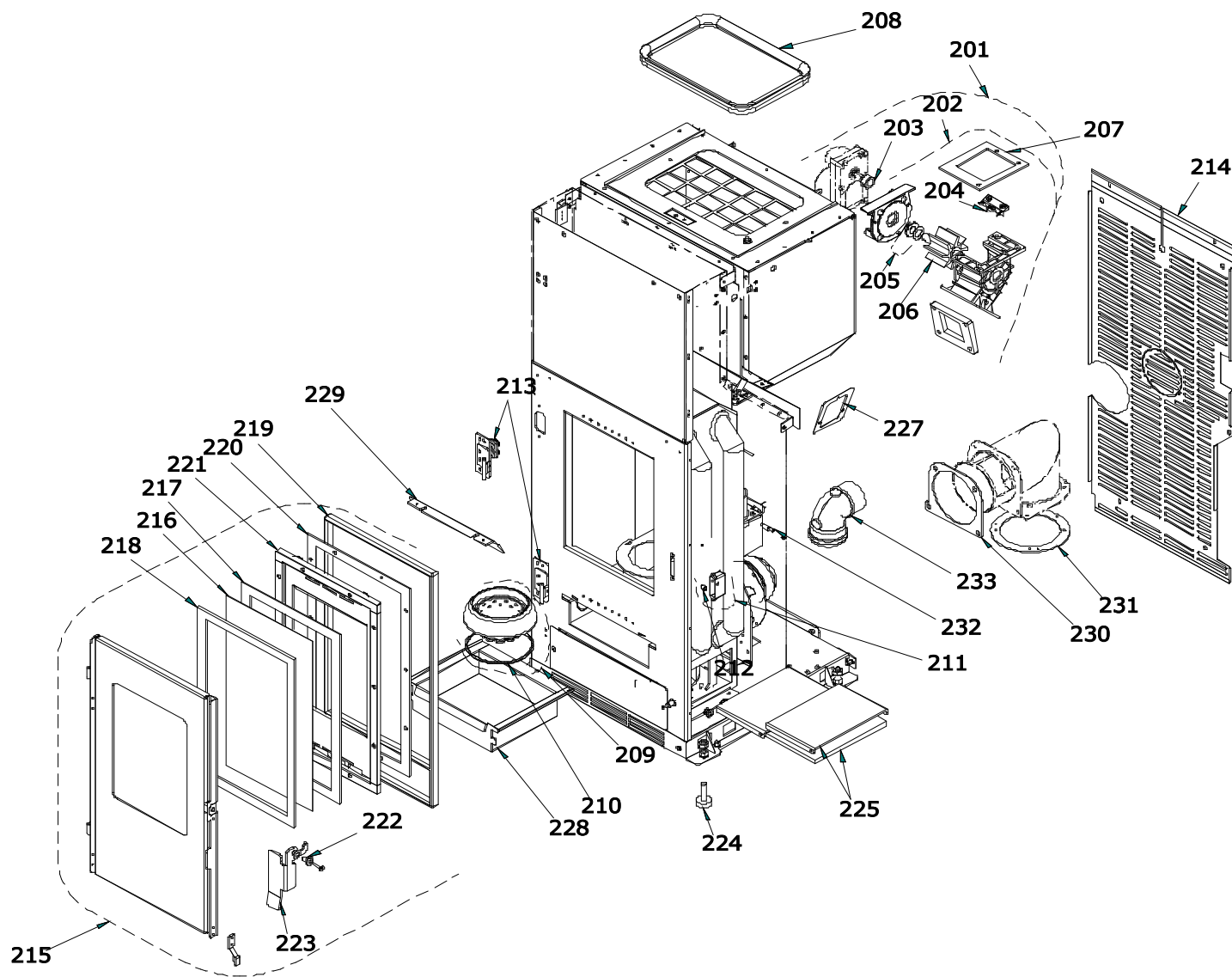


Nomenclature des pièces détachées	
Date de mise à jour : janvier 2021	
<b>Jotul</b> <b>PF 922 S</b>	Confidentialité : ces documents contiennent des informations confidentielles et ne peuvent en aucun cas être utilisés à d'autres fins sans l'autorisation expresse de JOTUL.
	3, chemin du Jubin - 69574 Dardilly Cedex Tél. : 04 72 52 22 40 - Fax : 04 72 52 22 45

# JØTUL PF 922 S

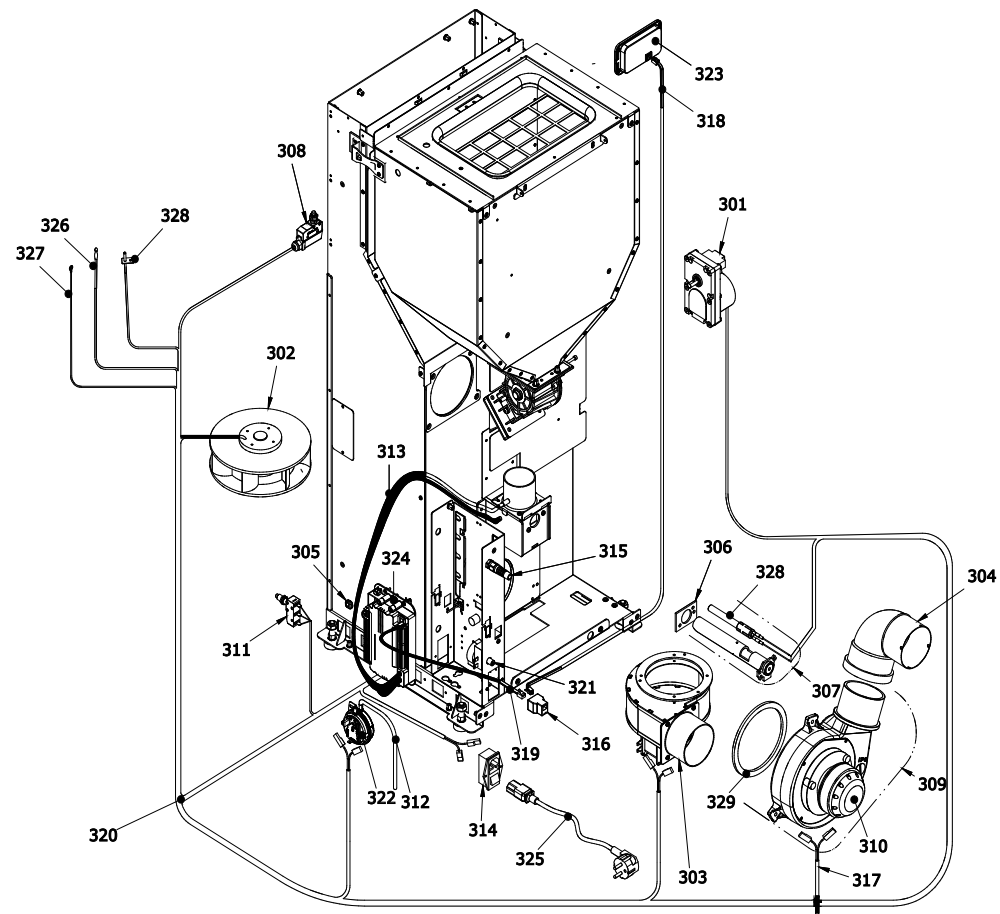
Pos.	Référence	Français	Qté
101	895760110	Top en tôle	1
102	895760100	Couvercle du réservoir	1
103	895717970	Fermeture porte (ensemble de 5 pièces)	1
104	895735690	Axe (10 pièces) + écrou de bloquage	1
105	895719530	Aimant (10 pièces)	1
106	895760150	Coté acier noir gauche	1
106	895760151	Coté acier blanc gauche	1
106	895760152	Coté acier gris gauche	1
106	895760153	Coté acier rouge gauche	1
107	895760140	Coté acier noir droit	1
107	895760141	Coté acier blanc droit	1
107	895760142	Coté acier gris droit	1
107	895760143	Coté acier rouge droit	1
108	895760080	Montant gauche	1
109	895760090	Montant droit	1
110	895733806	Charnières (couple)	1
111	895705831	Axe (2 PC)	1
112	895755280	Porte externe (complète)	1
113	892006380	51046907 - Poignée aluminium brossé	1
113	892006381	51046908 - Poignée aluminium brossé rouge	1
113	892006383	51046910 - Poignée aluminium brossé vert	1
113	892006384	Poignée (complète)	1



Nomenclature des pièces détachées	
Date de mise à jour : janvier 2021	
Jøtul PF 922 S	<small>Confidentialité : ces documents contiennent des informations confidentielles et ne peuvent en aucun cas être utilisés à d'autres fins sans l'autorisation expresse de JØTUL.</small>
	3, chemin du Jubin - 69574 Dardilly Cedex Tél. : 04 72 52 22 40 - Fax : 04 72 52 22 45

# JØTUL PF 922 S

Pos.	Référence	Français	Qté
201	895750670	Système d'alimentation	1
202	895759260	Roteur écluse	1
203	895700770	Bague	1
204	895730390	Lame	1
205	892005210	Bagues (kit complet)	
206	895730380	Roteur écluse	1
207	895730180	Panneau d'isolation	1
208	895733880	Bande en fibre de verre	1
209	892607330	Brazier	1
210	895701100	Joint en fibre de verre 6mm (10MT)	1
211	892606690	Fermeture porte	1
212	895704570	Axe (8 pièces)	1
213	895750430	Charnières (couple)	1
214	895760060	Côté arrière	1
215	895753360	Porte externe (complète)	1
216	895745010	Vitre externe	1
217	895730350	Bande en fibre de verre (10 MT)	1
218	895734160	Joint en verre (SMT)	1
219	895750410	Joint en verre (SMT)	1
220	895759240	Joint (CERAPAPER 5 pièces)	1
221	895760120	Défecteur interne de vitre	1
222	895704480	Axe (10 pièces)	1
223	895745041	Poignée	1
224	895702570	Pieds d'appui (4 pièces)	1
225	895733936	Couverture isolante (paire)	1
227	895760170	Joint (CERAPAPER 5 pièces)	1
228	895750450	Tiroir à cendres	1
229	895750370	Défecteur de fumée	1
230	895760130	Joint	1
231	895753872	Joint (CERAPAPER 5 pièces)	1
233	895741560	Coude 90°	1



Nomenclature des pièces détachées	
Date de mise à jour : janvier 2021	
<b>Jøtul</b> PF 922 S	Confidentialité : ces documents contiennent des informations confidentielles et ne peuvent en aucun cas être utilisés à d'autres fins sans l'autorisation expresse de JØTUL.
	3, chemin du Jubin - 69574 Dardilly Cedex Tél. : 04 72 52 22 40 - Fax : 04 72 52 22 45

# JØTUL PF 922 S

Pos.	Référence	Français	Qté
301	895750520	Motoréducteur 1 RPM	
302	895744740	Ventilateur	1
303	895746511	Ventilateur Tangentiel gauche	1
304	895730410	Coude	1
305	895759410	Serrecâble	1
306	895735490	Joint (CERAPAPER 10 pièces)	1
307	895745081	Résistance avec support V1	1
308	895731990	Micro interrupteur (complet)	1
309	895736400	Ventilateur extracteur de fumée (complet)	1
310	895755190	Ventilateur	1
311	895725940	micro interrupteur	1
312	895701080	Tuyau en silicone	1
313	895733170	Durites	1
314	895736982	Prise électrique	1
315	895755930	Presse-câble avec spiral (complet)	1
316	895754760	Adapteur RJ12	1
317	895753198	Câblage du Ventilateur	1
318	892606830	Câblage "signal" (PLUG RJ11)	1
319	892606832	Câblage "signal" PLUG RJ12 (6P5C)	1
320	895760160	Câblage signal + puissance	1
321	895722260	Thermostat	1
322	895733871	Pressostat	1
323	895760070	Panneau de commandes	1
324	892008092	Carte F. ALPHA 75 V2 **NON PROGRAMME**	1
325	892604890	Cablage d'alimentation	1
326	895727180	Sonde (NTC10KOHM)	1
327	895726550	Sonde (avec trou)	1
328	895731390	Sonde (type K avec support)	1
328	895737720	Résistance	1
329	895728840	Joint (CERAPAPER)	1
329	895752700	Pression différentielle PIPE ATTACK	1