
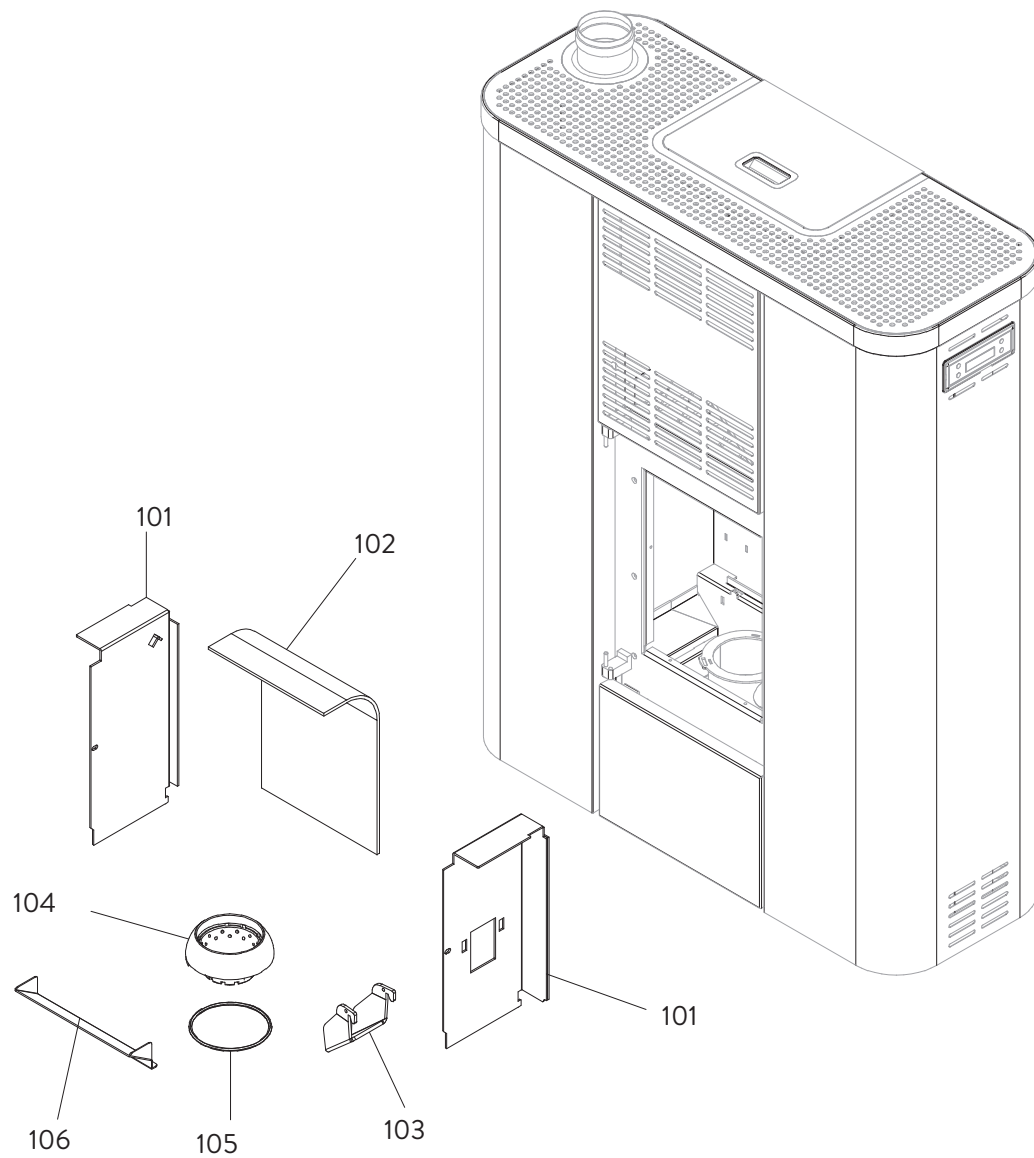


Nomenclature des pièces détachées

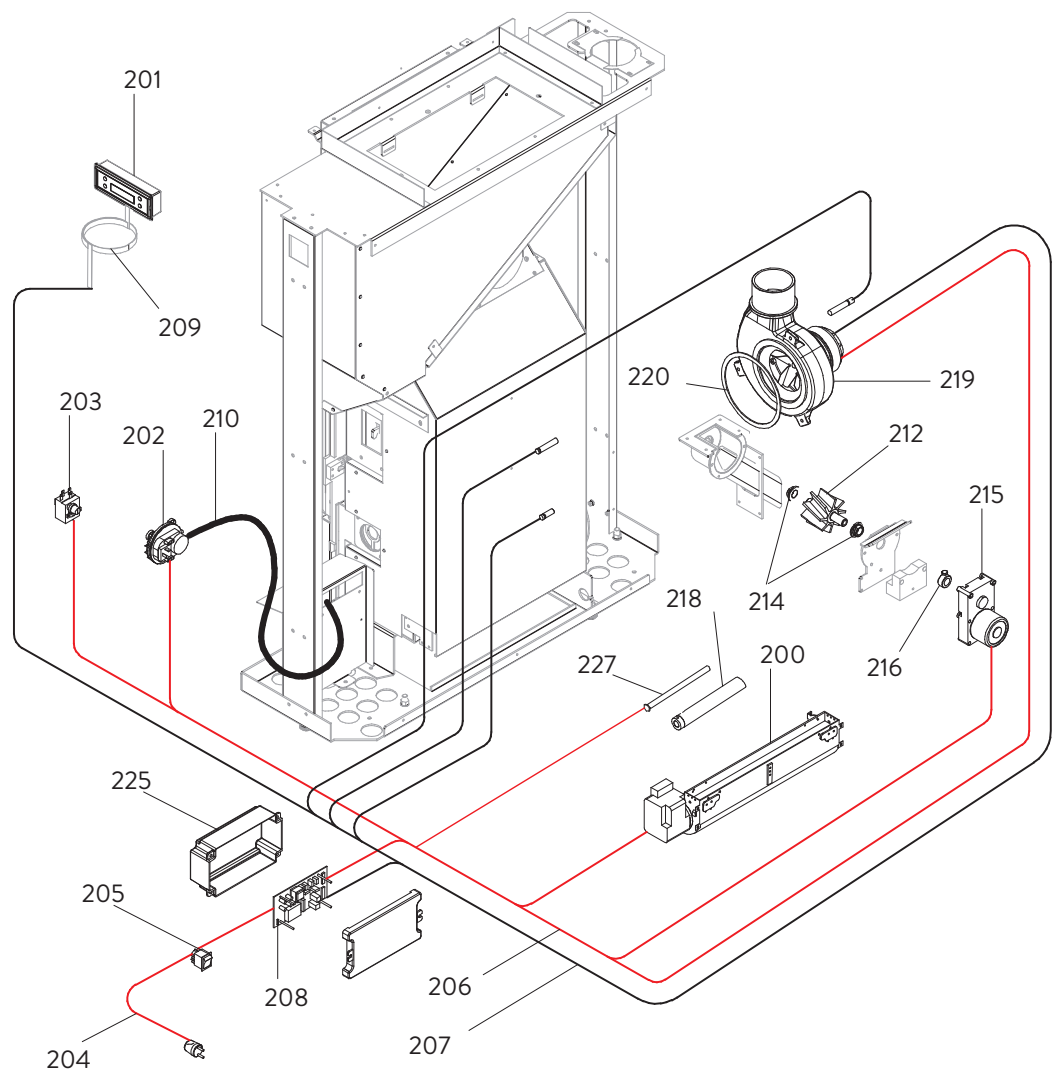
Jotul PF 610	Date de mise à jour	N° vue éclatée
	août 2013	004760330_001
<small>Confidentialité : ces documents contiennent des informations confidentielles et ne peuvent en aucun cas être utilisés à d'autres fins sans l'autorisation expresse de JOTUL.</small>		
 3, chemin du Jubin - 69574 Dardilly Cedex Tél. : 04 72 52 22 40 - Fax : 04 72 52 22 45		

# JØTUL PF 610

Pos.	Référence	Français	Qté
1	895727700	Tôle supérieure	1
2	895718160	Poignées	1
3	895725950	Joint (EPDM SH65)	1
4	895727740	Bandeau plateau supérieur	1
5	895728000	Anneau de sortie de fumée plateau	1
6	895727750	Plateau perforé	1
7	895727760	Couvercle	1
8	895727770	Grille de protection	1
9	895727780	Côté acier droite	1
10	895727790	Côte acier gauche	1
11	895727800	Porte foyer (seulement chassis)	1
12	892607650	Gaches (2 pièces)	1
13	895727810	Vitre de la porte foyer	1
14	895727820	Défecteur supérieur	1
15	892607560	Support (couple)	1
16	895727830	Axe de fermeture	1
17	895727840	Porte foyer (complet)	1
18	895727850	Poignée	1
19	895727860	Ressorts	1
20	892607600	Plaquette déflecteur inférieur	1
21	895727870	Tampon	1
22	895726360	Tiroir à cendres (complet)	1
23	892602770	Joint en verre ø 10mm, 10 m	1
24	895718220	Joint en fibre de verre (bosse GG/BM 1020)	1
25	895702570	Pieds d'appui 4 pièces	1
27	895727890	Partie inférieure	1
28	895727900	Côté arrière	1
29	895717970	Fermeture porte	1
31	895727920	Équerres de fixation vitre	1
32	895727930	Équerres de fixation	1
33	895002550	Aimant	1
34	895705830	Axes	1
35	895722760	Support (couple)	1



Nomenclature des pièces détachées		
Jøtul PF 610	Date de mise à jour	N° vue éclatée
	août 2013	004760330_002
Confidentialité : ces documents contiennent des informations confidentielles et ne peuvent en aucun cas être utilisés à d'autres fins sans l'autorisation expresse de JØTUL.		
	3, chemin du Jubin - 69574 Dardilly Cedex Tél. : 04 72 52 22 40 - Fax : 04 72 52 22 45	



Nomenclature des pièces détachées		
Jetul PF 610	Date de mise à jour	N° vue éclatée
	août 2013	004760330_003
Confidentialité : ces documents contiennent des informations confidentielles et ne peuvent en aucun cas être utilisés à d'autres fins sans l'autorisation expresse de JOTUL.		
	3, chemin du Jubin - 69574 Dardilly Cedex Tél. : 04 72 52 22 40 - Fax : 04 72 52 22 45	

# JØTUL PF 610

Pos.	Référence	Français	Qté
36	895727940	Grille	1
38	895731530	Tuyau des fumées	1
39	895727950	Ballon tampon	1
40	895727990	Joint en verre ø 9x9 mm, 10 m	1
41	895727450	Joint en verre ø 9 mm, 10 m	1
101	895726420	Cotés (couple)	1
102	895726410	Paroi de fond	1
103	895727960	Système d'aliment. du pellet par glisser	1
104	895713850	Brazier rond	1
105	895701100	Joint en fibre de verre ø 6 mm, 10 m	1
106	892607590	Glissière à cendres	1
200	895726431	Ventilateur	1
201	895722270	Tableau	1
202	895712030	Pressostat	1
203	895722260	Thermostat	1
204	895718540	Câblage d'alimentation	1
205	895701340	Interrupteur	1
206	895727970	Câblage "cable puissance"	1
207	895727980	Câblage "signal"	1
208	895722480	Fiche I023 (programmable)	1
209	895727140	Câblage "flat"	1
210	895701080	Tuyau en silicone	1
212	892607900	Roteur écluse	1
214	892005210	Bagues (kit complet)	1
215	895722490	Motoreducteur 1,3 RPM CW	1
216	895700770	Bague	
218	895726440	Résistance avec support	
219	895722120	Ventilateur extracteur de fumée (complète)	
220	895715620	Joint (cerapaper 10 pièces)	
225	895718850	Capot de carte électrique	
227	895713100	Résistance	