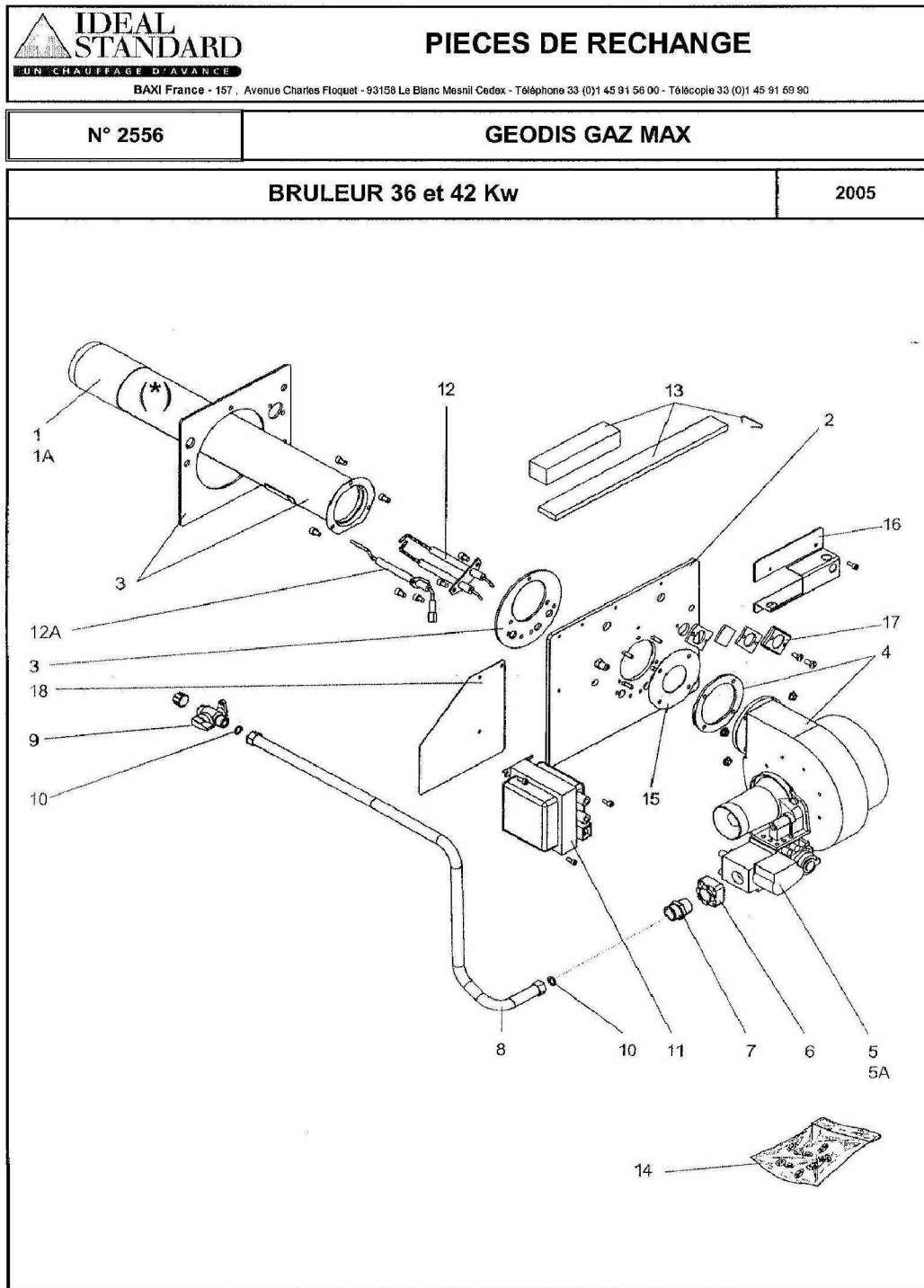


10/03/2005

2558-GéodisGazMax-Tab

Réf.	Référenc	Description	Qté	Tarif	Substitut	Tarif Sub.	Remarques
47	S138688	ENS TABLEAU CDE BORA GBI MAX	1	Nous consulter...			⊘
60	S502340	ENS.TORONS SONDAS ET TABLEA	1	291,00 €			
60A	S137393	CABLE DE POMPE L:1500	1	23,40 €			
61	S500226	SONDE EXTERIEURE AFS	1	83,10 €			
62	S500173	SONDE BALLON SPFS LG:2M	1				
63	S135507	SONDE CHAUDIERE KFBN-5K	1	69,20 €			
64	S502343	SACHET VOYANTS/INTER./FUSIBLE	1	76,60 €			
64A	S1580359	FUSIBLE VERRE T4A D=5X20	1	3,50 €			
65	S500392	MODULE D'AMBIANCE SEUL CHAP	1				
65A	S500393	EMBASE MODULE D'AMBIANCE	1	75,90 €			
65B	S500391	CARTE ELECTRONIQUE EQUIPEE	1	428,00 €			
66	S503298	ENS.CARTE CM121 VERSION C/D (1	344,00 €			
66	S503298	ENS.CARTE CM121 VERSION C/D (1	344,00 €			
66A	S1740154	KIT CHANGEMENT GAZ SUM 36/42	1	112,00 €			
66A	S1740154	KIT CHANGEMENT GAZ SUM 36/42	1	112,00 €			
67	S500394	COUVERCLE TABLEAU EQUI.CHAP	1	Nous consulter...			⊘
68	S500395	ENS.ELECTRONIQUE CHAUD.CHAF	1	172,00 €			
69	S500396	PIECES PLASTIQUE + FIX.CHAPPEI	1	Nous consulter...			⊘
70	S132377	BEQUILLE	1	76,60 €			
71	S132605	FOND DE TABLEAU	1				
72	S134678	TRANSFORMATEUR ALIMENTATIO	1	163,00 €			



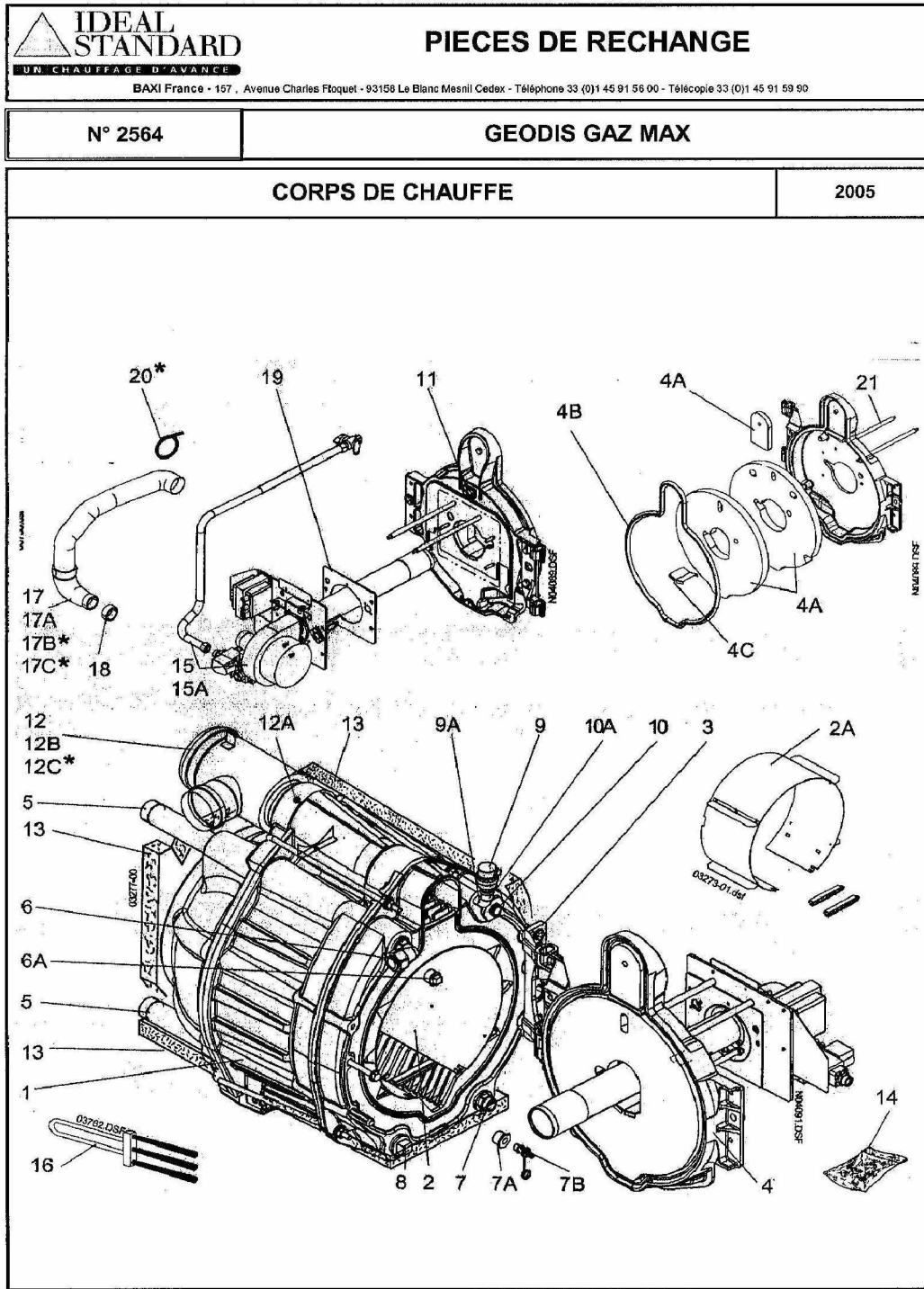
10/03/2005

2556-GEODIS MAX GAZ-BR

GEODIS GAZ

GEODIS GAZ 36-42 kW

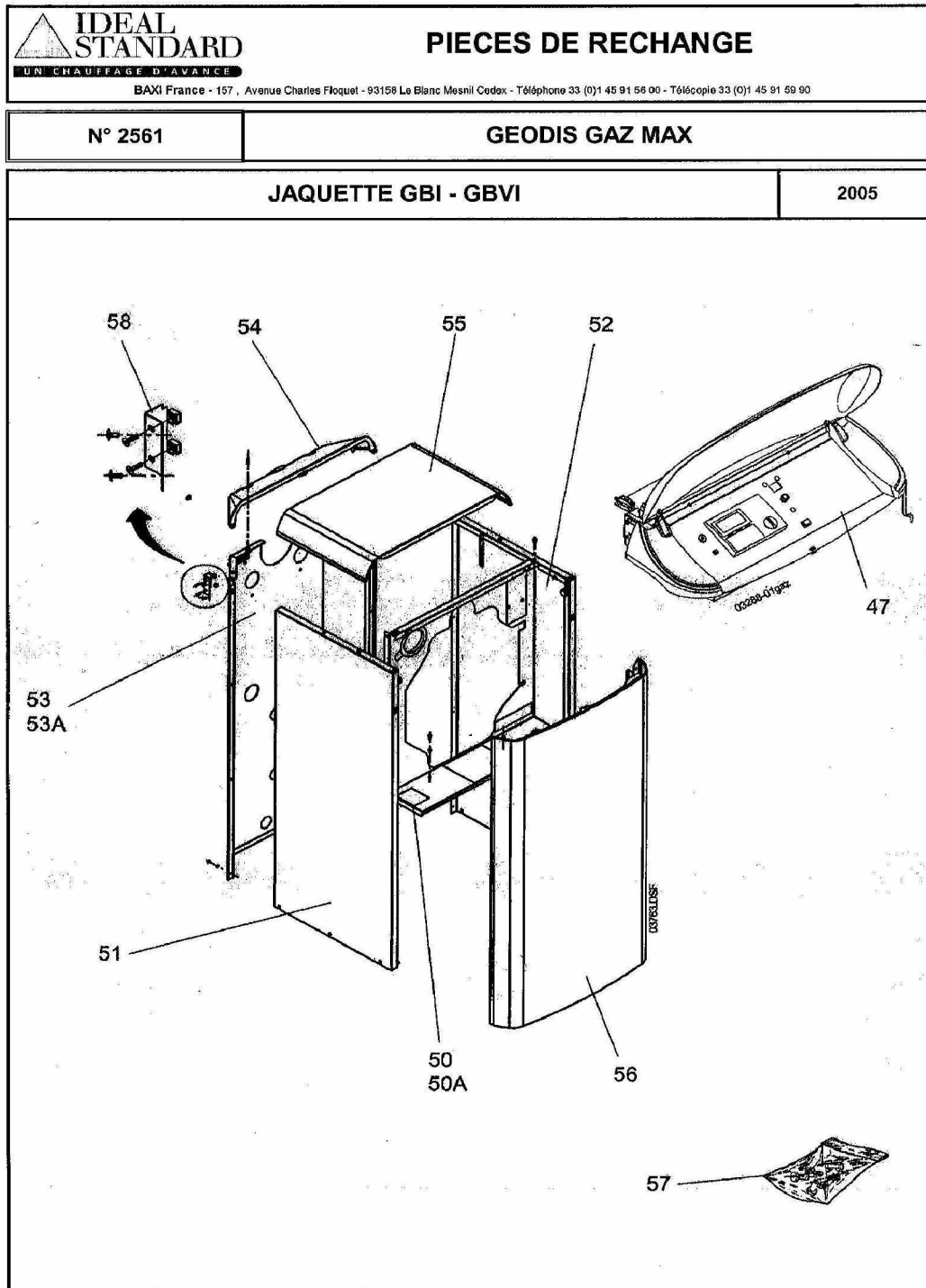
Réf.	Référenc	Description	Qté	Tarif	Substitut	Tarif Sub.	Remarques
1	S5808944	BRULEUR SUM MAX GAZ 36KW	1	Nous consulter...			⊘
1A	S5808944	BRULEUR SUM MAX GAZ 42KW	1	Nous consulter...			⊘
2	S5808496	ENS.PLAQUE AVANT	1	Nous consulter...			⊘
3	S5808496	BRULEUR + JOINT	1	Nous consulter...			⊘
3	S5808496	BRULEUR + JOINT	1	Nous consulter...			⊘
3	S5839012	JOINT DE PLAQUE BRULEUR	1	89,40 €			
3	S5839012	JOINT DE PLAQUE BRULEUR	1	89,40 €			
4	S5808496	S/E VENTILATEUR + JOINT	1	931,00 €			
5	S5808496	S/E VANNE + VENTURI 36KW	1	Nous consulter...			⊘
5	S5808496	VANNE ET VENTURI 42KW	1	Nous consulter...			⊘
5A	S5855986	VANNE GAZ VK4115 V1063B	1	228,00 €			
6	S5808496	SORTIE DROITE 1/2"	1	23,10 €			
7	S5808496	MAMELON M.M 1/2"CYL.-1/2"CONIG	1	12,90 €			
8	S5808496	FLEXIBLE GAZ MAX L=1100	1	Nous consulter...			⊘
9	S5808497	ROBINET SECURITE GAZ M.M 1/2"	1	30,70 €			
10	S5808497	JOINT 18x13x1,5	1	5,20 €			
10	S5808497	JOINT 18x13x1,5	1	5,20 €			
11	S5850422	TRANSFO ZM20/10 ENR 4022711	1	Nous consulter...			⊘
12	S5808497	ELECTRODE ALLUMAGE SUM GAZ	1				
12A	S5808497	ELECTRODE IONISATION SUM GAZ	1	48,10 €			
13	S5808497	ENS.CALORIFUGE + EPINGLE	1	35,80 €			
15	S5808497	DIAPHRAGME VENTILATEUR D=40	1	10,30 €			
16	S5808497	GUIDE	1	Nous consulter...			⊘
17	S5808497	S/E VISUALISATION FLAMME	1	49,90 €			
18	S5808497	CACHE	1	Nous consulter...			⊘



11/03/2005

2564-GeodisGazMax-Corps

Réf.	Référence	Description	Qté	Tarif	Substitut	Tarif Sub.	Remarques
1	S137241E	CORPS EQUIPE MAX BI	1	1983,00 €			
1A	S138314E	CORPS EQUIPE MAX CI CHEMINEE	1	1983,00 €			
2	S137245	CANALISEUR 40KW ASSEMBLE	1	228,00 €			
2A	S504551	CANALISEUR 50KW + ENTRETOISE	1	Nous consulter...			⊘
2B	S131557	ENTRETOISE DE VIROLE (BORA)	1				
3	S136956E	CHAPE PEINTE	1	Nous consulter...			⊘
4	S138604	ENS PORTE SUM MAX GAZ	1	Nous consulter...			⊘
4A	S505452	PR ISOLANTS PORTE SUM MAX GA	1	108,00 €			
4A	S505452	PR ISOLANTS PORTE SUM MAX GA	1	108,00 €			
4B	S1700019	TRESSE RONDE DE 16 (LE M) BLAN	1	19,20 €			
4C	S137711	GLISSIERE BRULEUR GAZ	1	Nous consulter...			⊘
5	S131862	MANCHETTE EAU 1"1/4 M-M	1	Nous consulter...			⊘
5	S131862	MANCHETTE EAU 1"1/4 M-M	1	Nous consulter...			⊘
6	S132178	MAMELON REDU.1"1/4M-3/4"M	1	95,60 €			
6A	SN912651	BOUCHON MALE NR.290-1"1/4	1	Nous consulter...			⊘
7	S132178	MAMELON REDU.1"1/4M-3/4"M	1	95,60 €			
7A	S500350	MAMELON REDUIT NÂ°241 1"1/4-1/2	1	81,00 €			
7B	S1700647	ROBINET DE VIDANGE 1/2"	1	33,90 €			
8	SN912651	BOUCHON MALE NR.290-1"1/4	1	Nous consulter...			⊘
9	S1700619	PURGEUR AUTOMATIQUE R88/13	1				
9A	S500149	COURBE MF NÂ°1A 3/8"	1	75,50 €			
10	S138103	DOIGT DE GANT R 1/2 L: 400 PR	1	68,80 €			
10A	S1592420	REDUCTION GF241 1"X1/2"	1	Nous consulter...			⊘
11	S1707614	ENS.OEILLETON	1	66,20 €			
12	S133373	MANCHETTE DE FUMEEES VENTOU	1	215,00 €			
12A	S1700016	TRESSE DE 7 SILICONEE (LE M)	1				
12B	S138192	MANCHETTE F.VENTOUSE 100/150	1	Nous consulter...			⊘
12C	S137965	MANCHETTE FUMEEES Ã~125 F GAZ	1	Nous consulter...			⊘
13	S504556	ENS.CALORIFUGES CORPS SUM M	1	Nous consulter...			⊘
13	S504556	ENS.CALORIFUGES CORPS SUM M	1	Nous consulter...			⊘
13	S504556	ENS.CALORIFUGES CORPS SUM M	1	Nous consulter...			⊘
14	S500406	SACHET VISSERIE	1	66,20 €			
15	S5808944	BRULEUR SUM MAX GAZ 36KW	1	Nous consulter...			⊘
15A	S5808944	BRULEUR SUM MAX GAZ 42KW	1	Nous consulter...			⊘
16	S134243	BROSSE DE RAMONAGE (PINCEAL	1	60,80 €			
17	S138630	ENS GAIN E AIR SOUPLE DE 80	1	Nous consulter...			⊘
17A	S138631	ENS GAIN E AIR SOUPLE DE 100	1	Nous consulter...			⊘
17B	S138630	ENS GAIN E AIR SOUPLE DE 80	1	Nous consulter...			⊘
17C	S138671	ENS GAIN E AIR SOUPLE DE 100	1	Nous consulter...			⊘
18	S501920	COLLIER SERFLEX 50/65 LARG:9	1	Nous consulter...			⊘
19	S5839012	JOINT DE PLAQUE BRULEUR	1	89,40 €			
20	S501616	COLLIER 4,6X360 NOIR	1	Nous consulter...			⊘
21	S137711	GLISSIERE BRULEUR GAZ	1	Nous consulter...			⊘
22	S505111	COLIS ADAPTATEUR M125/F139 GA	1				
22A	S505110	COLIS ADAPTATEUR M125/F153 GA	1	65,60 €			



10/03/2005

2561-GéodisGazMax-JaqGBI



GEODIS GAZ

GEODIS GAZ 36-42 kW

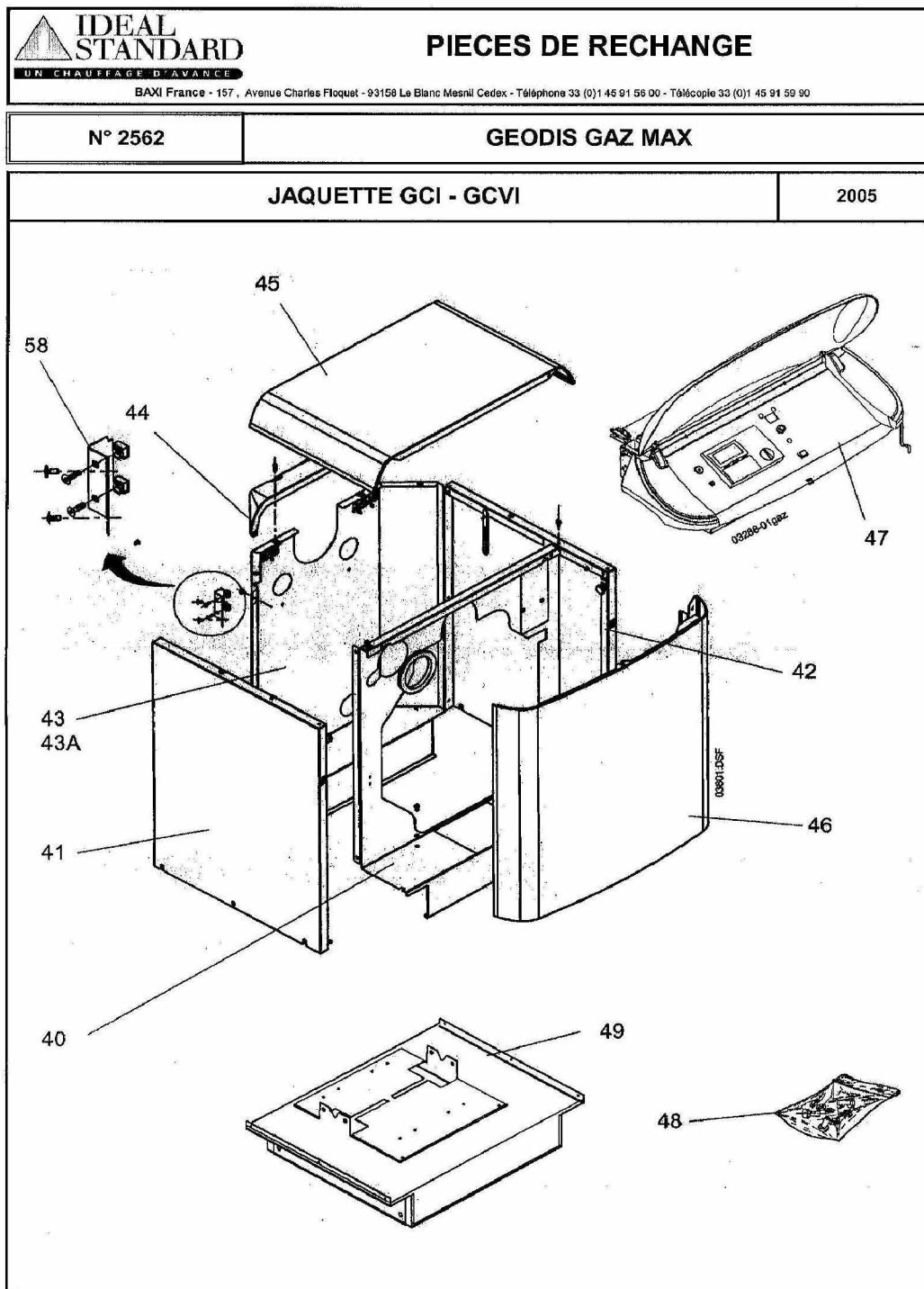
Réf.	Référenc	Description	Qté	Tarif	Substitut	Tarif Sub.	Remarques
47	S138690	ENS TABLEAU CDE GEODIS GBI M/	1	Nous consulter...			⊘
50	S137360	FACADE INTERNE VBI/VCI EQUIPEI	1	Nous consulter...			⊘
51	S137362F	COTE GAUCHE PEINT EQUIPE BI	1	Nous consulter...			⊘
51	S137362F	COTE GAUCHE PEINT EQUIPE BI	1	Nous consulter...			⊘
52	S137361F	COTE DROIT PEINT EQUIPE BI	1	Nous consulter...			⊘
53	S134857F	ENS.TOLE PEINTE EQUIPEE	1	Nous consulter...			⊘
53A	S138756F	ENS TOLE AR PEINTE EQUIPEE MA	1	Nous consulter...			⊘
54	S131558E	COIFFE ARRIERE NOIRE	1	152,00 €			
55	S137358F	DESSUS SUM-MAX GEODIS PEINT	1	Nous consulter...			⊘
56	S132231F	ENS.FACADE PEINT EQUIPE	1	Nous consulter...			⊘
57	S504665	SACHET VIS.JAQUETTE BI MAX	1	Nous consulter...			⊘
58	S502353	SACHET EQUERRE ROBINET	1	75,60 €			

PIECES DE RECHANGE		
UN CHAUFFAGE D'AVANCE BAXI France - 157, Avenue Charles Floquet - 93158 La Blanc Mesnil Cedex - Téléphone 33 (0)1 45 91 56 00 - Télécopie 33 (0)1 45 91 59 90		
N° 2260		
CONDUITS VENTOUSE		
 100 Terminal horizontal réglable Ø 80/125 CFFVF0002 Ø 100/150 CFFVF0035	 101 101A Terminal vertical 101 Ø 80/125 CFFVF0013 brique Ø 100/150 CFF0037 brique 101A Ø 80/125 CFFVF0015 noir Ø 100/150 CFFVF0038	 102 Coude à 45° Ø 80/125 CFFVF0006 Ø 100/150 CFFVF0043
 103 Coude à 90° Ø 80/125 CFFVF0005 Ø 100/150 CFFVF0042	 104 Récupérateur de condensats Ø 80/125 CFFVF0007 Ø 100/150 CFFVF0036	 106 Rallonge isolée de 0,5 m Ø 80/125 CFFVF0004 Ø 100/150 CFFVF0040
 105 Rallonge isolée de 1 m Ø 80/125 CFFVF0003 Ø 100/150 CFFVF0039	 107 Rallonge télescopique Ø 80/125 CFFVF0010 Ø 100/150 CFFVF0041	 108 108A 108B 108C 108 Solin tuile 10° à 30° base plomb Ø 80/125 CFFVF0011 Ø 100/150 CFFVF0045 108A Solin tuile 30° à 45° base plomb Ø 80/125 CFFVF0012 Ø 100/150 CFFVF0046 108B Solin ardoise 30° à 45° Ø 80/125 CFFVF0014 Ø 100/150 CFFVF0048 108C Solin toit plat Ø 80/125 CFFVF0050 Ø 100/150 CFFVF0047
 110 Filtre acoustique Ø 80/125 CFFVF0008 Ø 100/150 CFFVF 0049	 109 Grille de protection Ø 80/125 CFFVF0009 Ø 100/150 CFFVF0044	 111 Sachet joints : 2 x 80 + 2 x 125 2 x 100 + 2 x 150



GEODIS GAZ
GEODIS GAZ 36-42 kW

Réf.	Référenc	Description	Qté	Tarif	Substitut	Tarif Sub.	Remarques
111	S501093	SACHET JOINTS CONDUITS VENTC	1	63,80 €			
111	S504674	SACHET JOINTS CONDUIT VENT.4€	1	87,50 €			



10/03/2005

2562-GeodisGazMax-JaqCICvi



GEODIS GAZ

GEODIS GAZ 36-42 kW

Réf.	Référenc	Description	Qté	Tarif	Substitut	Tarif Sub.	Remarques
40	S137360	FACADE INTERNE VBI/VCI EQUIPEI	1	Nous consulter...			
41	S138293F	ENS COTE G PEINT EQUIPE C SMA	1	Nous consulter...			
42	S138292F	ENS COTE D PEINT EQUIPE C SMA	1	Nous consulter...			
43	S134863F	ENS.TOLE AR.PEINTE EQUIPEE	1	Nous consulter...			
43A	S138757F	ENS TOLE AR PEINTE EQUIPEE MA	1	Nous consulter...			
44	S131558E	COIFFE ARRIERE NOIRE	1	152,00 €			
45	S137358F	DESSUS SUM-MAX GEODIS PEINT	1	Nous consulter...			
46	S132453F	ENS.FACADE PEINT EQUIPE	1	Nous consulter...			
47	S138691	ENS TABLEAU CDE GEODIS GCI M,	1	Nous consulter...			
48	S504664	SACHET VIS.JAQUETTE CI MAX	1	Nous consulter...			
49	S137653	SOCLE CI EQUIPE	1	Nous consulter...			
58	S502353	SACHET EQUERRE ROBINET	1	75,60 €			