

# CREATIS LT

Repère	Référence	Désignation	Quantité
0	S17880967	ENS.BRULEUR 18KW LT	1,0000
0	S17880968	ENS.BRULEUR 24KW LT	1,0000
0	S17880969	ENS.BRULEUR 28KW LT	1,0000
0	S17880970	ENS.BRULEUR 32KW LT	1,0000
0	S17880971	ENS.BRULEUR 36KW LT	1,0000
1	S17941549	ENS.SUPPORT BRULEUR 18KW	1,0000
1	S17941559	ENS.SUPPORT BRULEUR 24-28KW	1,0000
1	S17941569	ENS.SUPPORT BRULEUR 32-36KW	1,0000
2	S17006266	ENS.RAMPE GAZ 18KW	1,0000
2	S17006267	ENS.RAMPE GAZ 24-28KW	1,0000
2	S17006268	ENS.RAMPE GAZ 32-36KW	1,0000
3	S17000832	BRULEUR FURIGAS (147.034.001)	1,0000
3	S17000833	BRULEUR FURIGAS (147.035.001) "anc.brul.A0005299(gazinex)"	1,0000
4	S14936010	NAPPE BLANKET 96KG 25MM(LE M²)	1,0000
5	S17942154	TOLE ARRIERE DROITE 24-28KW	1,0000
6	S17074501	ENS.VANNE T P/LT-LTB 0.820.055	1,0000
7	S17074502	ENS.TUBE ALIMENTATION GAZ	1,0000
8	S17006201	OLIVE PRISE DE PRESSION	1,0000
9	S17406342	KIT G.N LE/LT	1,0000
9	S17406341	(anc.lib:KIT PROPANE 18/34KW LE/LT)	1,0000
9	S17406340	KIT PROPANE 28/36 LE-LT	1,0000
10	S17942614	DIAPHRAGME REP.F01 D=4,9	1,0000
10	S17900144	DIAPHRAGME REP.A03 XG1 24KW	1,0000
10	S17900164	DIAPHRAGME REP.A05 XG1 40KW	1,0000
10	S17900174	DIAPHRAME REP.A06 XG1 48KW	1,0000
10	S17942624	DIAPHRAGME C02 Ø5,4	1,0000
11	S170491EA	VISUEL MICA 20X20	1,0000
12	S17007775	VEILLEUSE 446.1121.08(CREATIS)	1,0000
13	S17007012	THERMOCOUPLE ASA VANNE HONEY.	1,0000
14	S17002047	ELECTRODE ALLUMAGE	1,0000
15	S17077746	TUBE VEILLEUSE 18KW	1,0000
15	S17077747	TUBE VEILLEUSE 24-28KW	1,0000
15	S17077748	TUBE VEILLEUSE 32-36KW	1,0000

# CREATIS LT

Repère	Référence	Désignation	Quantité
16	S17006308	RACCORD A COMPRESSION (SIT)	1,0000
17	S17942374	SUPPORT THERMOST.SECU.+TRANSFO	1,0000
18	S170C56FA	THERMOSTAT DE SECURITE TG400 (anc.lib:THERMOS.RAK 76.1/3433)	1,0000
19	S17000151	ALLUMEUR ANSTOSS ZIG II	1,0000
20	S17881225	POCHETTE JOINTS GAZ AQUARELLE	1,0000
21	S17880169	SACHET VISSERIE BRULEUR	1,0000
6A	S17071471	CABLE VANNE BRULEUR"LT"	1,0000

# CREATIS LT



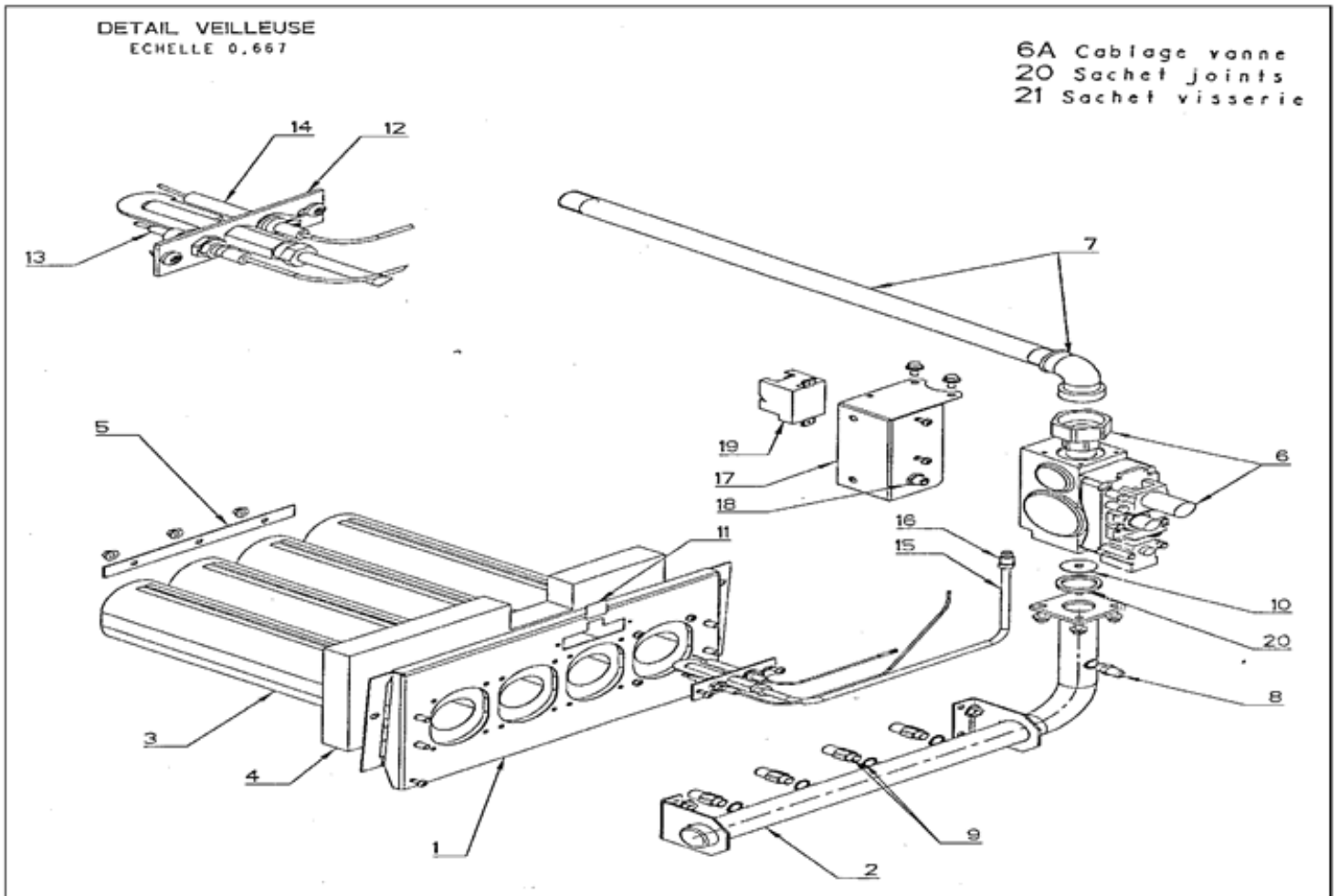
CREATIS LT LTB LTA

A PARTIR DE 1997

N° 1847

BRULEUR

81 C





# CREATIS LT

Repère	Référence	Désignation	Quantité
6	S17074501	ENS.VANNE T P/LT-LTB 0.820.055	1,0000
7	S17074502	ENS.TUBE ALIMENTATION GAZ	1,0000
8	S17006201	OLIVE PRISE DE PRESSION	1,0000
11	S170491EA	VISUEL MICA 20X20	1,0000
12	S17007775	VEILLEUSE 446.1121.08(CREATIS)	1,0000
13	S17007012	THERMOCOUPLE ASA VANNE HONEY.	1,0000
16	S17006308	RACCORD A COMPRESSION (SIT)	1,0000
17	S17942374	SUPPORT THERMOST.SECU.+TRANSFO	1,0000
20	S17881225	POCHETTE JOINTS GAZ AQUARELLE	1,0000
21	S17880169	SACHET VISSERIE BRULEUR	1,0000
6A	S17071471	CABLE VANNE BRULEUR"LT"	1,0000

# CREATIS LT



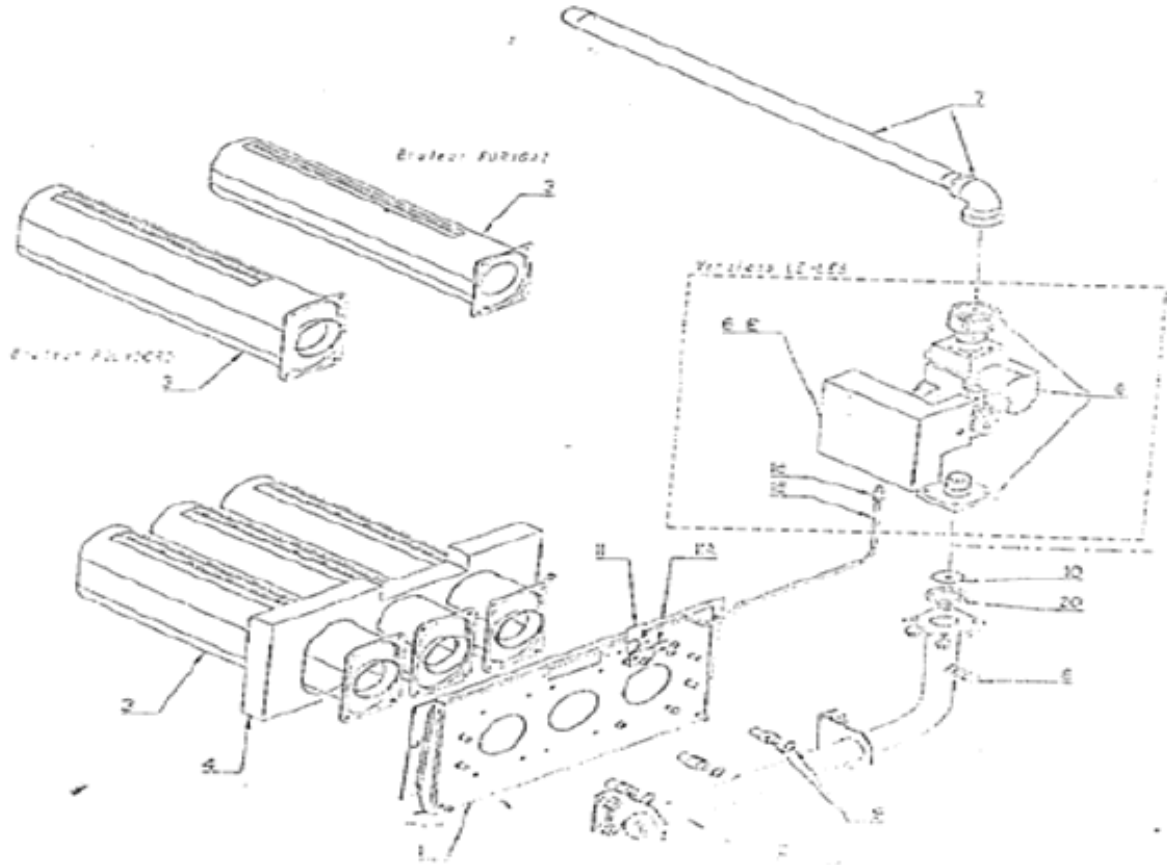
CREATIS LT LTB LTA

A PARTIR DE JUIN 1998

N° 1864

BRULEUR Version 2

81 D





# CREATIS LT

Repère	Référence	Désignation	Quantité
1	S17880929	CORPS ASSEMBLE 18KW P/LE-LT	1,0000
1	S17880932	CORPS ASSEMBLE 24-28KW P/LE-LT	1,0000
1	S17880933	CORPS ASSEMBLE 32-36KW P/LE-LT	1,0000
2	S170864EA	DOIGT DE GANT 1/2" L=210	1,0000
3	S17006472	ROBINET DE VIDANGE 1/2"	1,0000
4	S159148EA	BOUCHON R 3/4"	1,0000
5	SN9125160	BOUCHON FEM.NR.300 1"	1,0000
6	S17006458	RESSORT PR GAINÉ 120MM	1,0000
7	S17001076	CLIPS MAINTIEN CAPILAIRE	1,0000
8	S178005E9	ENS.SOCLE 18KW P/LE-LT	1,0000
8	S178004E9	ENS.SOCLE 24-28KW P/LE-LT	1,0000
8	S178007E9	ENS.SOCLE 32-36KW P/LE-LT	1,0000
12	S178005E5	CAISSON LN 18KW P/LE-LT	1,0000
12	S178004E5	CAISSON LN 24-28KW P/LE-LT	1,0000
12	S178007E5	CAISSON LN 32-36KW P/LE-LT	1,0000
13	S15243344	TIGE FILETEE M6X30	3,0000
14	S1788704F	ENS.BOITE A FUMÉES 18KW LE-LT	1,0000
14	S1788705F	ENS.BOITE A FUMÉES 24-28 LE-LT	1,0000
14	S1788706F	ENS.BOITE A FUMÉES 32-36 LE-LT	1,0000
15	S170522EA	TIGE FIXATION COUPE-TIRAGE	2,0000
16	S15236079	ECROU A OREILLES	2,0000
17	S17071457	FAISCEAU CABLE THERMOS.FUM.(D)	1,0000
20	S170301E5	CALORIFUGE DE CORPS 16KW	1,0000
20	S170302E5	CALORIFUGE DE CORPS 20/24KW	1,0000
20	S170303E5	CALORIFUGE DE CORPS 32KW	1,0000
21	S170531E5	CALORIFUGE COUPE-TIRAGE 16KW	1,0000
21	S170532E5	CALORIFUGE COUPE-TIRAG.20/24KW	1,0000
21	S170533E5	CALORIFUGE COUPE-TIRAGE 32KW	1,0000
22	S170507E5	CALORIFUGE DE CAISSON 16KW	1,0000
22	S170508E5	CALORIFUGE DE CAISSON 20/24KW	1,0000
22	S170509E5	CALORIFUGE DE CAISSON 32KW	1,0000
23	S17000191	TRESSE CERAMIQ.15X6 D:12(LE M)	1,0000
24	S170250EA	BROSSE DE RAMONAGE 25x12	1,0000
25	S17880168	SACHET VISSERIE CORPS P/LE-LT	1,0000



# CREATIS LT

Repère	Référence	Désignation	Quantité
11A	S179499E4	SUPPORT GAUCHE DE CALORIFUGE	1,0000
11B	S179498E4	SUPPORT DROIT CALOR.16 A 32KW	1,0000

# CREATIS LT



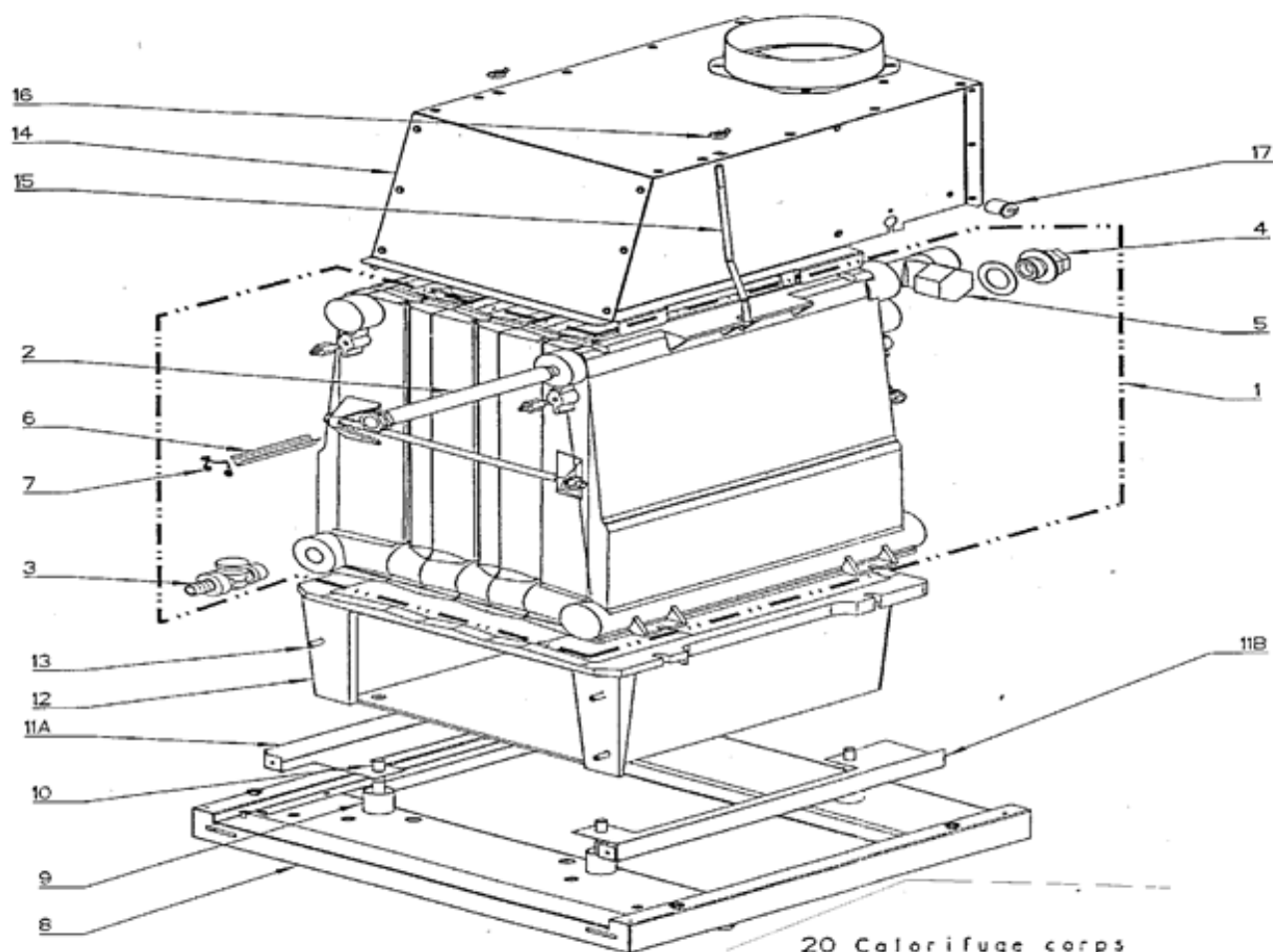
CREATIS LT LE LTA LEA

A PARTIR DE 1997

N° 1846

CORPS SOCLE BOITE A FUMEE

81 B



- 20 Calorifuge corps
- 21 Calorifuge B.a.F
- 22 Calorifuge caisson
- 23 Tresse 15x6
- 24 Brosse de ramonage
- 25 Sachet visserie

# CREATIS LT



## CREATIS LT LE LTA LEA

A PARTIR DE 1997

N° 1846	CORPS SOCLE BOITE A FUMEE			81 B
Repere	Désignation	Qté	Code	Zone note détail pièce
1	Corps assemblé 3 étts	1	S17880929	
1	Corps assemblé 4 étts	1	S17880932	
1	Corps assemblé 5 étts	1	S17880933	
2	Doigt de gant R 1/2" Lg 210	1	S170964EA	
3	Robinet de vidange	1	S17006472	
4	Bonchon R 3/4"	1	S159148EA	
5	Bouchon femelle 1" GF300	1	SN9125160	
6	Ressort de bulbes	1	S17006458	
7	Clip de maintien des capitaies	1	S17001076	
8	Ens. socle 3 étts	1	S178006E9	
8	Ens. socle 4 étts	1	S178004E9	
8	Ens. socle 5 étts	1	S178007E9	
9	Guide goujon	4		
10	Goujon M10	4		
11A	Support G. calorifuge	1	S179499E4	
11B	Support D. calorifuge	1	S179498E4	
12	Caisson LN 3 étts	1	S178006E5	
12	Caisson LN 4 étts	1	S178004E5	
12	Caisson LN 5 étts	1	S178007E5	
13	Tige fileté M6x30	3	S15243344	
14	Ens. boite a fumées 3 étts	1	S1788704F	
14	Ens. boite a fumées 4 étts	1	S1788705F	
14	Ens. boite a fumées 5 étts	1	S1788706F	
15	Tige de fix. B.a.F	2	S170522EA	
16	Ecrou à oreilles M6	2	S15236079	
17	Ens. thermostat anti-débordement	1	S17071457	
	Flexible jonction retour du ballon vers chaudière ( 1m )	1	S17004884	
	Flexible jonction départ de la chaudière vers ballon ( 1,5 m )	1	S17004885	
20	Calorifuge corps 3 étts	1	S170301E5	
20	Calorifuge corps 4 étts	1	S170302E5	
20	Calorifuge corps 5 étts	1	S170303E5	
21	Calorifuge B.a.F 3 étts	1	S170531E5	
21	Calorifuge B.a.F 4 étts	1	S170532E5	
21	Calorifuge B.a.F 5 étts	1	S170533E5	
22	Calorifuge caisson 3 étts	1	S170507E5	
22	Calorifuge caisson 4 étts	1	S170508E5	
22	Calorifuge caisson 5 étts	1	S170509E5	
23	Tresse 15x8 lg 915	1	S17000191	
23	Tresse 15x8 lg 1075	1	S17000191	
23	Tresse 15x8 lg 1235	1	S17000191	
24	Brosse de ramonage	1	S170250EA	
25	Sachet visserie	1	S17880168	
	Epingle de maintien calorifuge	5		
	Vis à embase HE M6x25	4		
	Ecrou à embase HE M6	4		
	Ecrou à embase HE M10	4		
	Entretoise lg 14	4		

# CREATIS LT

Repère	Référence	Désignation	Quantité
1	S17942429	COTE DROIT "LE" BLANC	1,0000
1	S17942428	COTE DROIT "LT" JAUNE	1,0000
2	S17942439	COTE GAUCHE "LE" BLANC	1,0000
2	S17942438	COTE GAUCHE "LT" JAUNE	1,0000
3	S17941795	PANNEAU DESSUS 18KW"LE"BLANC	1,0000
3	S17941796	PANNEAU DESSUS 18KW"LT"JAUNE	1,0000
3	S17941805	PANNEAU DESSUS 24-28"LE"BLANC	1,0000
3	S17941806	PANNEAU DESSUS 24-28"LT"JAUNE	1,0000
3	S17941815	PANNEAU DESSUS 32-36"LE"BLANC	1,0000
3	S17941816	PANNEAU DESSUS 32-36"LT"JAUNE	1,0000
4	S17941764	TOLE FACADE INTERNE 18KW	1,0000
4	S17941774	TOLE FACADE INTERNE 24-28KW	1,0000
4	S17941784	TOLE FACADE INTERNE 32-36KW	1,0000
5	S17941724	TOLE ARRIERE 18KW	1,0000
5	S17941734	TOLE ARRIERE 24-28KW	1,0000
5	S17941744	TOLE ARRIERE 32-36KW	1,0000
6	S17002510	COUVERCLE PMMA L=466	1,0000
6	S17002511	COUVERCLE PMMA LG=606	1,0000
7	S17942469	PORTE/RENFORT 18A28KW"LE"BLANC	1,0000
7	S17942468	PORTE/RENFORT 18A28KW"LT"JAUNE	1,0000
7	S17942479	PORTE/RENFORT 32-36"LE" BLANC	1,0000
7	S17942478	PORTE/RENFORT 32-36"LT" JAUNE	1,0000
8	S17070723	SACHET VISSERIE AIMANT	1,0000
10	S17880177	SACHET VISSERIE	1,0000
2A	S17880174	SACHET CHARNIERE	1,0000
6A	S17880178	SACHET AXES/BUTEES COUVERCLE	1,0000

# CREATIS LT



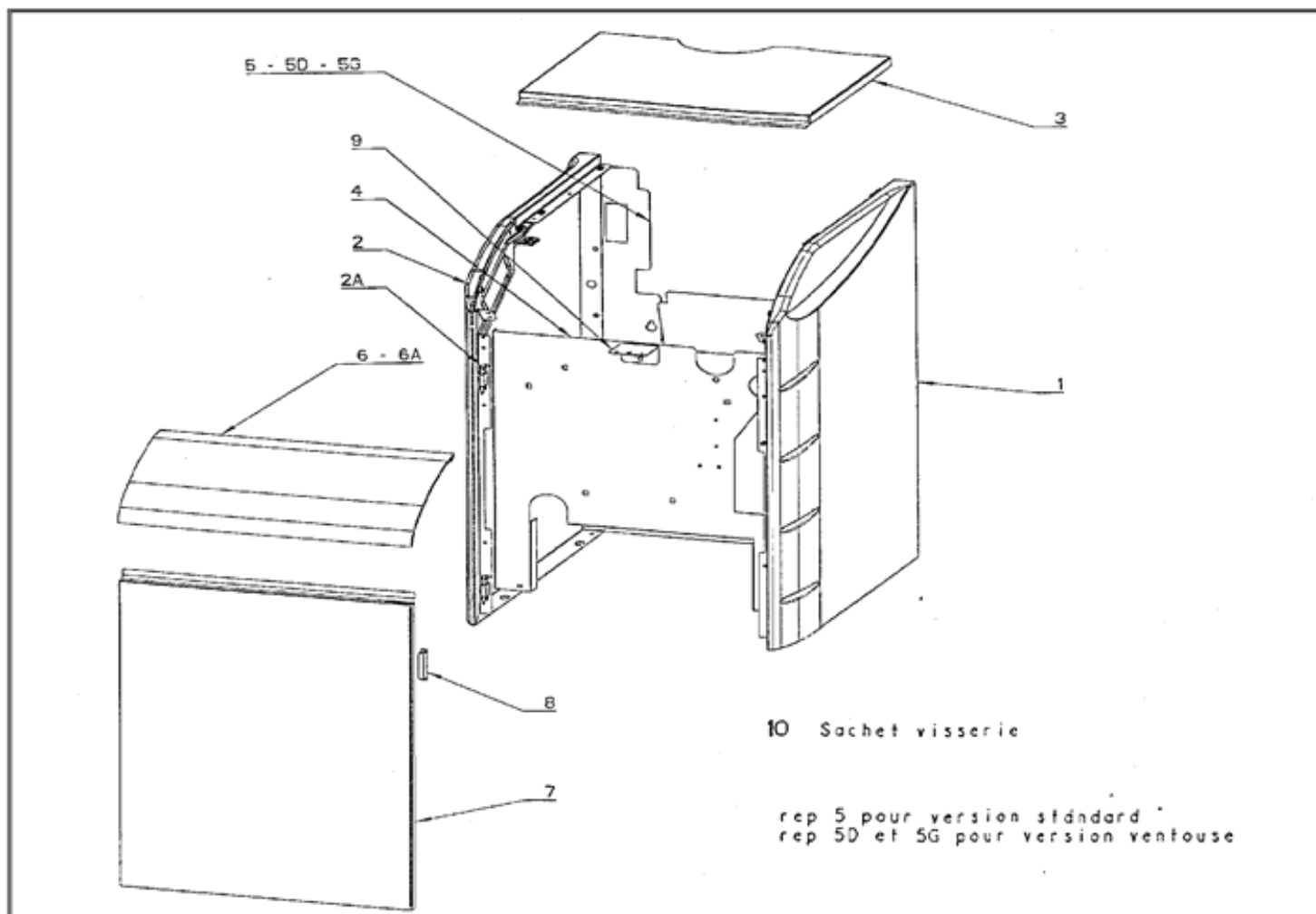
CREATIS LT LE LTA LEA

A PARTIR DE 1997

N° 1844

HABILLAGE

81





# CREATIS LT

Repère	Référence	Désignation	Quantité
1	S17000028	POMPE MYSON CP53-130 1"	1,0000
2	S17001149	COLLECTEUR TUBE 3/4" AV.ECROU	1,0000
3	S17001148	ENS.TUBE COUDE 3/4"AV.ECROUS(anc.lib:collect.ret.malaga4ecs)	1,0000
4	S170922FA	SOUPAPE DE SECURITE	1,0000
5	S17006193	PURGEUR AUTOMATIQUE R88/13	1,0000
6	S15929202	MAMELON 1"-1"	1,0000
7	S15929172	MAMELON REDUC.1"CONI-1"1/4 CYL	1,0000
8	S170822EA	SOUPAPE DE RETENTION	1,0000
9	S17007761	VASE EXPANSION 10L 3/8"(V410M)	1,0000
10	S17949444	SUPPORT VASE S/EDENA MOD.97	1,0000
11	S170737FA	MANOMETRE GRUTER 962 GO (anc.lib:HYDROMETRE)	1,0000
12	S19999395	FLEXIBLE 10X15 3/8"LG:500 (17002561)	1,0000
13	S17880189	ENS.JOINTS MODULE HYDRAUL.97	1,0000
14	S17949404	SUPPORT HYDROMETRE	1,0000

# CREATIS LT



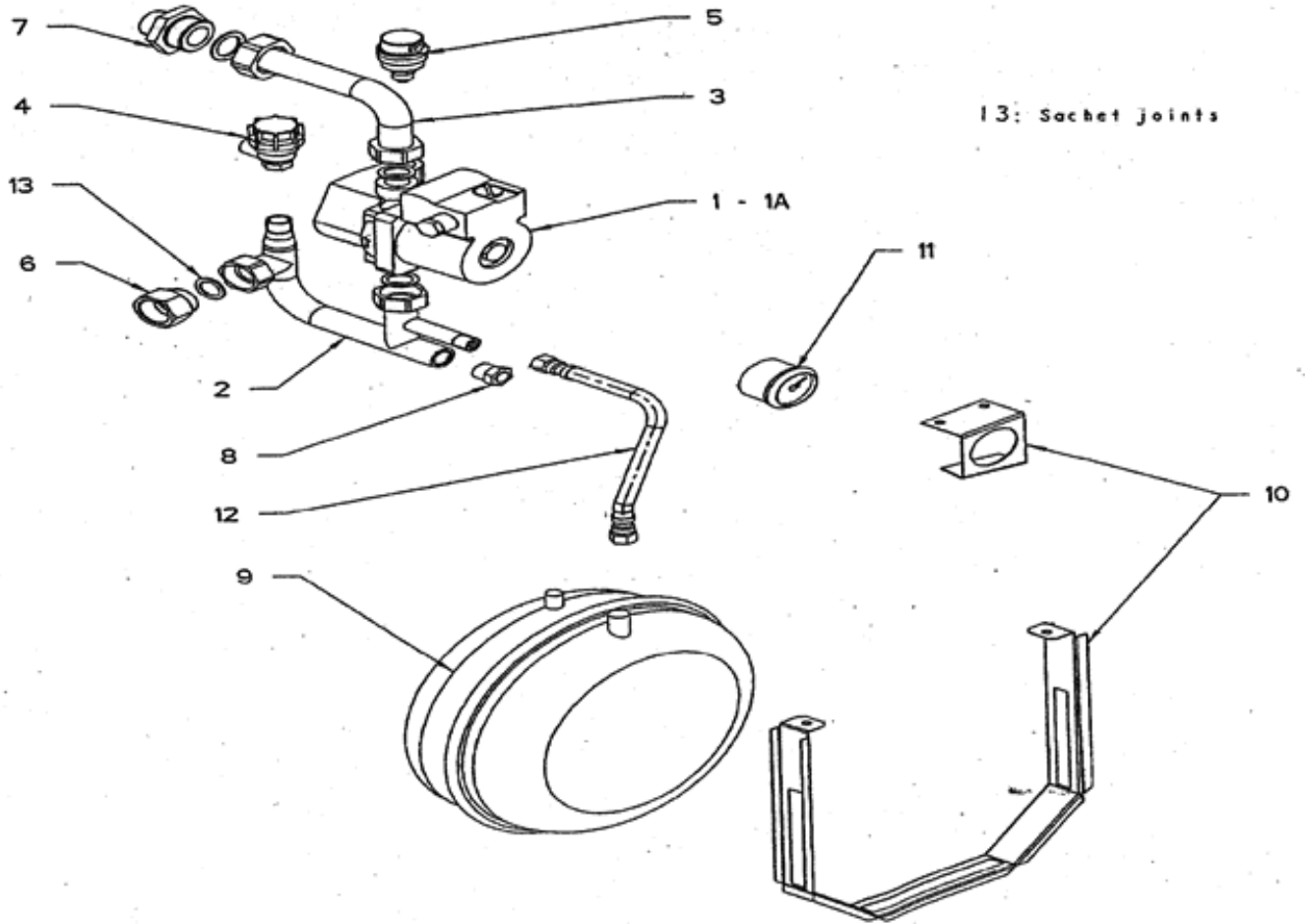
CREATIS TOUS TYPES

A PARTIR DE 1997

N° 1854

MODULE HYDRAULIQUE

83 A







**CREATIS TOUS TYPES**

**A PARTIR DE 1997**

N° 1854		MODULE HYDRAULIQUE		83 E
Repere	Désignation	Qté	Code	Zone note détail pièce
1	Pompe Myson 1"-130 moteur CP53	1	S17000028	
2	Collecteur tube 3/4" avec Ecrou 1" GF374	1	S17001149	
3	Ensemble tube coudé 3/4" avec Ecrou 1" et Ecrou 1"1/4 GF374	1	S17001148	
4	Soupape	1	S170922FA	
5	Purgeur et clapet 3/8"	1	S17006193	
6	Mamelon 1" / 1"	1	S15829202	
7	Mamelon de 1" 1/4	1	S15829172	
8	Soupape de retenion	1	S170822EA	
9	Vase d' expansion 10L 3/8"	1	S17007781	
10	Support vase d'expansion	1	S17949444	
	Bride pour vase d'expansion	1		
	Vis CL S M5x10	4		
11	Hydrometre Gruter, Ref/ 962	1	S170737FA	
12	Flexible 3/8" long : 500	1	S1989395	
13	Joint 30*21*2	1	S17880189	
	Joint 38*27*2	1		
14	Support hydrometre	1	S17949404	