



**PIECES ET ACCESSOIRES
DE RECHANGES**

157 avenue Charles Floquet 93158 LE BLANC-MESNIL CEDEX Téléphone 01 45 91 58 70 Télécopie 01 45 91 59 60



**CREATIS 1101 SEA Xénium
A PARTIR DE JUIN 2002**

N° 2279

HABILLAGE TABLEAU DE BORD BALLON 499

REP	DESIGNATION	PIECES COMMUNES		PIECES SPECIFIQUES																
		Qté	Code	Qté	Code	Qté	Code	Qté	Code	Qté	Code									
1	Façade avant blanche	1	S133971F																	
2	Dessus ballon blanc SEA	1	S134124F																	
3D	Panneau ballon droit blanc	1	S134033F																	
3G	Panneau ballon gauche blanc	1	S134031F																	
4	Toile arrière grise ballon	1	S134054H																	
5	Ensemble socle ballon accolé	1	S135495																	
6	Couvercle tableau	1	S134846																	
7	Coin gauche	1	S134292																	
7	Coin droit	1	S134293																	
8	Façade tableau ballon Xénium	1	S135521H																	
9	ballon accolé + socle palette	1	S502443																	
10	Couvercle isolant ballon	1	S132324																	
11	Mamelon M M 3/4" - 1"	1	S134968																	
12	Coude départ	1	S135506																	
13	Pompe 1" CP 53 - 130	1	S135511																	
14	Clapet antiretour 1" M - 1" F	1	S132200																	
15	Flexible longueur 640 M - F1"	1	S135560																	
16	Flexible longueur 1100 M - F1"	1	S135547																	
17	Tube de départ	1	S135462																	
18	Robinet 1/4"	1	S133500																	
19	Sachet joint ballon	1	S502440																	
20	Sachet visserie	1	S501973																	
26	Ensemble contre bride équipée	1	S132218																	
27	Ensemble contre bride soudée émaillée	1	S132217																	
28	Joint contre bride ballon	1	S130616																	
29	Anode + câble masse + garniture	1	S500400																	

CREATIS XÉN SEA

Repère	Référence	Désignation	Quantité
1	S133971F	FACADE IS 580x656 BLANC	1,0000
2	S134124F	DESSUS IS 580x408 BLANC	1,0000
3D	S134033F	PANNEAU DROIT 545x750 BLANC	1,0000
3G	S134031F	PANNEAU GAUCHE 545x750 BLANC	1,0000
4	S134054H	TOLE AR. BALLON GRIS .	1,0000
5	S135495	ENS.SOCLE BALLON ACCOLE	1,0000
6	S134846	COUVERCLE LG 466 GRIS BLEUTE	1,0000
7	S134292	COIN GAUCHE TABLEAU IS	1,0000
7	S134293	COIN DROIT TABLEAU IS	1,0000
8	S135521H	FACADE TABLEAU BALLON XENIUM	1,0000
9	S502443	BALLON ACC.GMG + SOCLE/PALETTE	1,0000
10	S132324	COUVERCLE ISOL.BAL.(130L)	1,0000
11	S134968	MAMELON M-M 3/4"-1"	1,0000
12	S135506	COUDE DEPART	1,0000
13	S135511	POMPE 1"CP53-130 (POS.8)	1,0000
14	S132200	CLAPET ANTIRETOUR 1"M-1"F	1,0000
15	S135560	FLEXIBLE LG:640 M-F 1"	1,0000
16	S135547	FLEXIBLE LG:1100 M-F 1"	1,0000
17	S135462	TUBE DE DEPART	1,0000
18	S133500	ROBINET 1/4"	1,0000
19	S502440	SACHET JOINTS BALLON GMG	1,0000
20	S501973	SACHET VISSERIE P.R	1,0000
26	S132218	CONTRE BRIDE EQUIPE(130L)	1,0000
27	S132217	CONTRE BRIDE EMAILLE(130)	1,0000
28	S130616	JOINT CONTRE BRIDE (130L)	1,0000
29	S500400	CABLE MASSE ANODE+GARNIT.	1,0000



**PIECES ET ACCESSOIRES
DE RECHANGES**

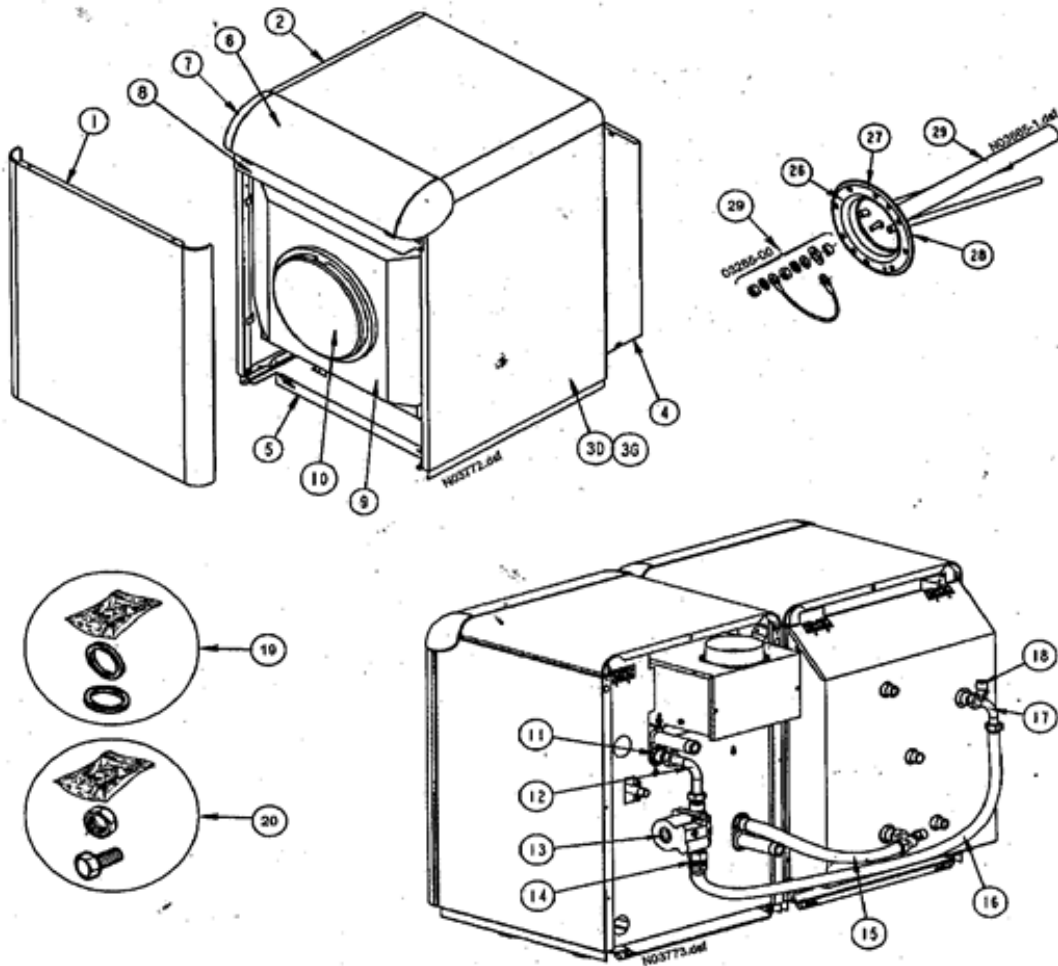
157 avenue Charles Floquet 93158 LE BLANC-MESNIL, CEDEX Téléphone 01 45 91 58 70 Télécopie 01 45 91 59 60



**CREATIS 1101 SEA Xénium
A PARTIR DE JUIN 2002**

N° 2279

HABILLAGE TABLEAU DE BORD BALLON 499





**PIECES ET ACCESSOIRES
DE RECHANGES**

157 avenue Charles Floquet 93156 LE BLANC-MESNIL CEDEX Téléphone 01 45 91 58 70 Télécopie 01 45 91 59 69



**CREATIS 1101 SEA Xénium
A PARTIR DE JUIN 2002**

N° 2280	HABILLAGES CHAUDIERE	500
----------------	-----------------------------	------------

REP	DESIGNATION	PIECES COMMUNES		PIECES SPECIFIQUES									
		Qté	Code	Qté	Code	Qté	Code	Qté	Code	Qté	Code		
1	Façade-avant	1	S133971F										
3A	Dessus (version SE)	1	S135839F										
4D	Côté droit	1	S134033F										
4G	Côté gauche	1	S134031F										
8	Tôle arrière 4 éléments 24 Kw SEA	1	S134439H										
8	Tôle arrière 5 éléments 28-32 kW SEA	1	S134440H										
9	Entretoise	1	S134074										
10	Couvercle tableau de commande	1	S134846										
11	Coin droit	1	S134293										
11	Coin gauche	1	S134292										
12	Façade tableau de commande équipé Xénium	1	S501975										
30	Module de base	1	S134721										
31	Thermomètre 0° - 120°	1	S134421										
32	Sachet voyants	1	S502436										
33	Thermostat cap-2 M	1	S17006955										
34	Sachet Interrupteurs	1	S502437										
35	Porte fusible complet	1	S15803999										
35A	Fusible 5x20 T 4 A	1	S15803592										
36	Cablage module de base	1	S134734										
37	Sachet visserie	1	S501973										

CREATIS XÉN SEA

Repère	Référence	Désignation	Quantité
1	S133971F	FACADE IS 580x656 BLANC	1,0000
3A	S135839F	ENS.DESSUS CREATIS XENIUM SE (anc.modele avec decoupe buse)	1,0000
4D	S134033F	PANNEAU DROIT 545x750 BLANC	1,0000
4G	S134031F	PANNEAU GAUCHE 545x750 BLANC	1,0000
8	S134439H	TOLE AR.4 ELTS GRIS	1,0000
8	S134440H	TOLE AR.5 ELTS GRIS	1,0000
9	S134074	ENTRETOISE	1,0000
10	S134846	COUVERCLE LG 466 GRIS BLEUTE	1,0000
11	S134292	COIN GAUCHE TABLEAU IS	1,0000
11	S134293	COIN DROIT TABLEAU IS	1,0000
12	S501975	FACADE TABLEAU XENIUM EQUIPE	1,0000
30	S134721	MODULE DE BASE GMG	1,0000
31	S134421	THERMOMETRE 68,5x14,5 0-120° CAP:1,50m	1,0000
32	S502436	SACHET VOYANTS	1,0000
33	S17006955	THERMOSTAT TG400 CAP.2M 971.11348-01A(GP:0==>GP:6 06/12/01)	1,0000
34	S502437	SACHET INTERRUPTEURS	1,0000
35	S15803999	PORTE FUSIBLE	1,0000
35A	S15803592	FUSIBLE VERRE T4A D=5X20	1,0000
36	S134734	CABLAGE MODULE DE BASE GMG	1,0000
37	S501973	SACHET VISSERIE P.R	1,0000



**PIECES ET ACCESSOIRES
DE RECHANGES**

157 avenue Charles Floquet 93156 LE BLANC-MESNIL CEDEX Téléphone 01 45 91 58 70 Télécopie 01 45 91 68 69

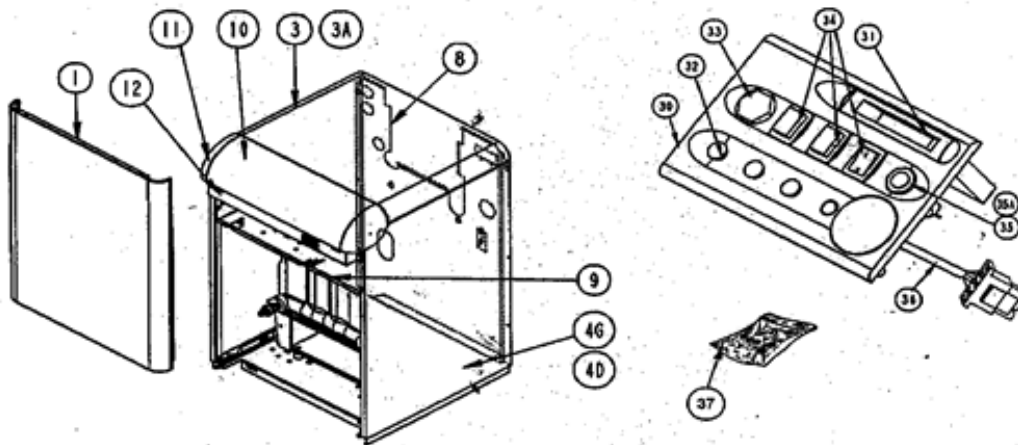


**CREATIS 1101 SEA Xénium
A PARTIR DE JUIN 2002**

N° 2280

HABILLAGE CHAUDIERE

500





**PIECES ET ACCESSOIRES
DE RECHANGES**

157 avenue Charles Floquet 93158 LE BLANC-MESNIL CEDEX Téléphone 01 45 91 58 70 Télécopie 01 45 91 59 89



**CREATIS 1101 SEA Xénium
A PARTIR DE JUIN 2002**

N° 2281

SOCLE - CORPS - BOITE A FUMEE

501

REP	DESIGNATION	PIECES COMMUNES		PIECES SPECIFIQUES										
		Qté	Code	Qté	Code	Qté	Code	Qté	Code	Qté	Code			
1	Corps assemblé SE-SEB 4éléments 24kW	1	S135426											
1	Corps assemblé SE-SEB 5éléments 28-32kW	1	S135427											
2	Galne 1/2 long 210	1	S170864EA											
2	Ressort galne	1	S17006458											
2	Clips maintien capillaire	1	S17001076											
3	Robinet de vidange 1/2" - 15/21	1	S17006472											
5	Manchette 1" long 140 départ reour chauffage	1	S135331											
8	Ensemble socle 4éléments 24kW SE	1	S135450											
8	Ensemble socle 5éléments 28-32kW SE	1	S135451											
9	Guide goujon	1	S170516EA											
10	Goujon zingué	1	S170095EA											
11A	Support de calorifuge	1	S135125											
11B	Support de calorifuge	1	S135125											
13	Goujon zingué	1	S170096EA											
14	Boite à fumée 4 éléments 24kW SE-SEB	1	S1788705F											
14	Boite à fumée 5 éléments 28kW SE-SEB	1	S133345											
14	Boite à fumée 5 éléments 32kW SE-SEB	1	S1788706F											
15	Tige fixation boite à fumée	1	S170522EA											
16	Ecrou oreille acier	1	S15236079											
17	Thermostat fumée	1	S500540											
20	Calorifuge corps 24kW SE-SEB	1	S170302E5											
20	Calorifuge corps 28-32kW SE-SEB	1	S170303E5											
21	Calorifuge complet 4éléments 24kW SE-SEB	1	S133765											
21	Calorifuge com- 5éléments 28-32kW SE-SEB	1	S133766											
22	Calorifuge caisson 24kW SE-SEB	1	S170508E5											
22	Calorifuge caisson 28-32kW SE-SEB	1	S170509E5											
23	Joint coupe tirage / corps long : 1,50m	1	S15621400											
24	Brosse écouvillon	1	S170250EA											
25	Sachet visserie	1	S17880168											
26	Caisson 4 éléments 24kW SE-SEB	1	S178010E5											
26	Caisson 5 éléments 28-32kW SE-SEB	1	S178011E5											
27	Joint caisson / brûleur long : 1m	1	S500059											

CREATIS XÉN SEA

Repère	Référence	Désignation	Quantité
1	S135426	CORPS ASS.GMG 1101SE-FF 4 ELTS	1,0000
1	S135427	CORPS ASS.GMG 1101SE-FF 5 ELTS	1,0000
2	S17001076	CLIPS MAINTIEN CAPILAIRE	1,0000
2	S17006458	RESSORT PR GAINÉ 120MM	1,0000
2	S170864EA	DOIGT DE GANT 1/2" L=210	1,0000
3	S17006472	ROBINET DE VIDANGE 1/2"	1,0000
5	S135331	MANCHETTE 1"LG:140	1,0000
8	S135450	ENS.SOCLE 4 ELTS LE-SE	1,0000
8	S135451	ENS.SOCLE 5 ELTS LE-SE	1,0000
9	S170516EA	GUIDE GOUJON	1,0000
10	S170095EA	GOUJON FIXATION CAISSON	1,0000
11A	S135125	SUPPORT DE CALORIFUGE	1,0000
11B	S135125	SUPPORT DE CALORIFUGE	1,0000
13	S170096EA	GOUJON FIXATION BRULEUR	1,0000
14	S133345	BOITE A FUMÉES 5 ELEM.28KW	1,0000
14	S1788705F	ENS.BOITE A FUMÉES 24-28 LE-LT	1,0000
14	S1788706F	ENS.BOITE A FUMÉES 32-36 LE-LT	1,0000
15	S170522EA	TIGE FIXATION COUPE-TIRAGE	1,0000
16	S15236079	ECROU A OREILLES	1,0000
17	S500540	THERMOSTAT FUMÉE	1,0000
20	S170302E5	CALORIFUGE DE CORPS 20/24KW	1,0000
20	S170303E5	CALORIFUGE DE CORPS 32KW	1,0000
21	S133765	CALORIFUGE COUPE-TIRAGE 4 ELTS	1,0000
21	S133766	CALORIFUGE COUPE-TIRAGE 5 ELTS	1,0000
22	S170508E5	CALORIFUGE DE CAISSON 20/24KW	1,0000
22	S170509E5	CALORIFUGE DE CAISSON 32KW	1,0000
23	S15621400	JOINT SILICONE 15X6 (LE M)	1,0000
24	S170250EA	BROSSE DE RAMONAGE 25x12	1,0000
25	S17880168	SACHET VISSERIE CORPS P/LE-LT	1,0000
26	S178010E5	CAISSON 4 ELTS GO	1,0000
26	S178011E5	CAISSON 5 ELEMENTS GO	1,0000
27	S500059	GAINÉ DE VERRE 15x5	1,0000



**PIECES ET ACCESSOIRES
DE RECHANGES**

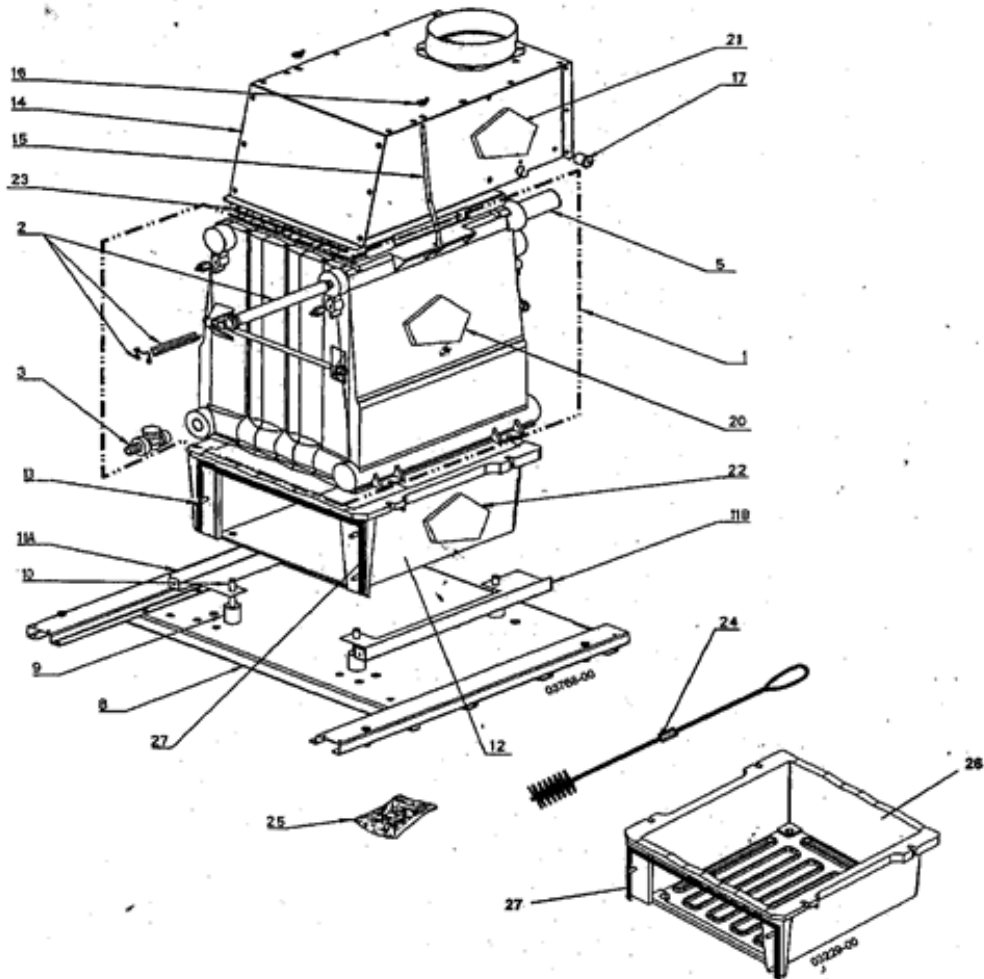
157 avenue Charles Floquet 93158 LE BLANC-MESNIL CEDEX Téléphone 01 45 91 53 70 Télécopie 01 45 91 59 69




**CREATIS 1101 SEA Xénium
A PARTIR DE JUIN 2002**

N° 2281

SOCLE - CORPS - BOITE A FUMEE 501



CREATIS XÉN SEA

 PIECES DE RECHANGE							
BAXI France - 157, Avenue Charles Floquet - 93156 La Blanc Measil Cedex - Téléphone 33 (0)1 45 91 56 00 - Télécopie 33 (0)1 45 91 59 90							
N° 2282	CREATIS XENIUM 1101 SEA						
BRULEUR							
2002							
REP	DESIGNATIONS	PIECES COMMUNES		PIECES SPECIFIQUES			
		Qté	Code Unit.	Qté	Qté	Qté	Qté
-1	ENSEMBLE BRULEUR 20 KW SE		S17885092	1			
-1	ENSEMBLE BRULEUR 24 KW SE		S17885093		1		
-1	ENSEMBLE BRULEUR 28 KW SE		S133397			1	
-1	ENSEMBLE BRULEUR 32 KW SE		S17885094				1
1	SUPPORT BRULEUR 4 ELEMENTS		S131835	1	1		
1	SUPPORT BRULEUR 5 ELEMENTS		S131836			1	1
2	ENS. RAMPE GAZ 4 ELEMENTS		S17006487	1	1		
2	ENS. RAMPE GAZ 5 ELEMENTS		S17006488			1	1
3	BRULEUR POLIDORO		S17000838	3	3	4	4
4	CALORIFUGE BRULEUR 4 ELEMENTS		S17070809	1	1		
4	CALORIFUGE BRULEUR 5 ELEMENTS		S17070811			1	1
6	ENS. VANNE GAZ	1	S17074500				
6	JOINT GAZ 30 x 22 x 2	1	S15625247				
6A	ENS. CABLAGE VANNE	1	S500764				
6B	BOITIER ALLUMAGE S4565 BF 1062	1	S17000601				
7	ENS. TUBE ALIMENT. GAZ	1	S17074502				
8	PRISE DE PRESSION	1	S17006201				
9	SACHET PROPANE 20 Kw		S17414506	1			
9	SACHET PROPANE 24 et 32 Kw		S17414507		1		1
9	SACHET PROPANE 28 Kw		S17414508			1	
9	SACHET GAZ NATUREL	1	S17406129				
10	DIAPHRAGME E03 D = 4,5		S179B83E4				
10	DIAPHRAGME E04 D = 5,2		S179B84E4				
10	DIAPHRAGME F02 D = 5,6		S17923364				
10	DIAPHRAGME E06 D = 6		S179B85E4				
11	MICA 20 x 20	1	S170491EA				
12	VEILLEUSE	1	S133535				
12A	INJECTEUR VEILLEUSE GN - G45	1	S17003216				
12B	OLIVE POUR TUBE D = 4	1	S501078				
12C	RACCORD DE SERRAGE TUBE D = 4	1	S501079				
15	TUBE VEILLEUSE 4 ELEMENTS		S17077798	1	1		
15	TUBE VEILLEUSE 5 ELEMENTS		S17077799			1	1
20	SACHET DE JOINT	1	S17881225				
21	SACHET DE VISSERIE	1	S17880169				

CREATIS XÉN SEA

Repère	Référence	Désignation	Quantité
1	S131835	SUPPORT BRULEUR 4 ELTS SE	1,0000
1	S131836	SUPPORT BRULEUR 5 ELTS SE	1,0000
2	S17006487	ENS.RAMPE SE/SEB 4 ELTS.	1,0000
2	S17006488	ENS.RAMPE SE/SEB 5 ELTS.	1,0000
3	S17000838	BRULEUR	1,0000
4	S17070809	CALORIFUGE BRULEUR 4 ELTS SE	1,0000
4	S17070811	CALORIFUGE BRULEUR 5 ELTS SE	1,0000
6	S15625247	JOINT 30X22 4X2	1,0000
6	S17074500	ENS.VANNE E P/LE-LEB (GP:0 ==> GP:6 le 20.04.2001)	1,0000
6A	S500764	CABLAGE VANNE EDENA LE	1,0000
6B	S17000601	BOITIER S4565 BF 1062B	1,0000
7	S17074502	ENS.TUBE ALIMENTATION GAZ	1,0000
8	S17006201	OLIVE PRISE DE PRESSION	1,0000
9	S17406129	KIT GAZ NAT.SE-SEB 1101 FR	1,0000
9	S17414506	KIT GPL P/1101 18KW SE/SEB	1,0000
9	S17414507	KIT GPL P/1101 24/32KW SE/SEB	1,0000
9	S17414508	KIT GPL P/1101 28KW SE/SEB	1,0000
10	S17923364	DIAPHRAGME F02 D=5,6	1,0000
10	S179B83E4	DIAPHRAGME VANNE GAZ 20KW	1,0000
10	S179B84E4	DIAPHRAGME VANNE GAZ 24KW	1,0000
10	S179B85E4	DIAPHRAGME VANNE GAZ 32KW	1,0000
11	S170491EA	VISUEL MICA 20X20	1,0000
12	S133535	VEILLEUSE INTERMITTENTE+ELECTRODES (GP.0 ==> GP.6 05/04/02)	1,0000
12A	S17003216	INJECTEUR VEILLEUSE G45	1,0000
12B	S501078	OLIVE POUR TUBE D:4	1,0000
12C	S501079	RACCORD SERRAGE POUR TUBE D:4	1,0000
15	S17077798	TUBE VEILLEUSE 4 SECT.PR	1,0000
15	S17077799	TUBE VEILLEUSE 5 SECT.PR	1,0000
20	S17881225	POCHETTE JOINTS GAZ AQUARELLE	1,0000
21	S17880169	SACHET VISSERIE BRULEUR	1,0000
-1	S133397	ENS.BRULEUR 28 KW SE	1,0000
-1	S17885092	ENS.BRULEUR 20 KW SE	1,0000
-1	S17885093	ENS.BRULEUR 24 KW SE	1,0000

CREATIS XÉN SEA

Repère	Référence	Désignation	Quantité
-1	S17885094	ENS.BRULEUR 32 KW SE	1,0000



PIECES DE RECHANGE

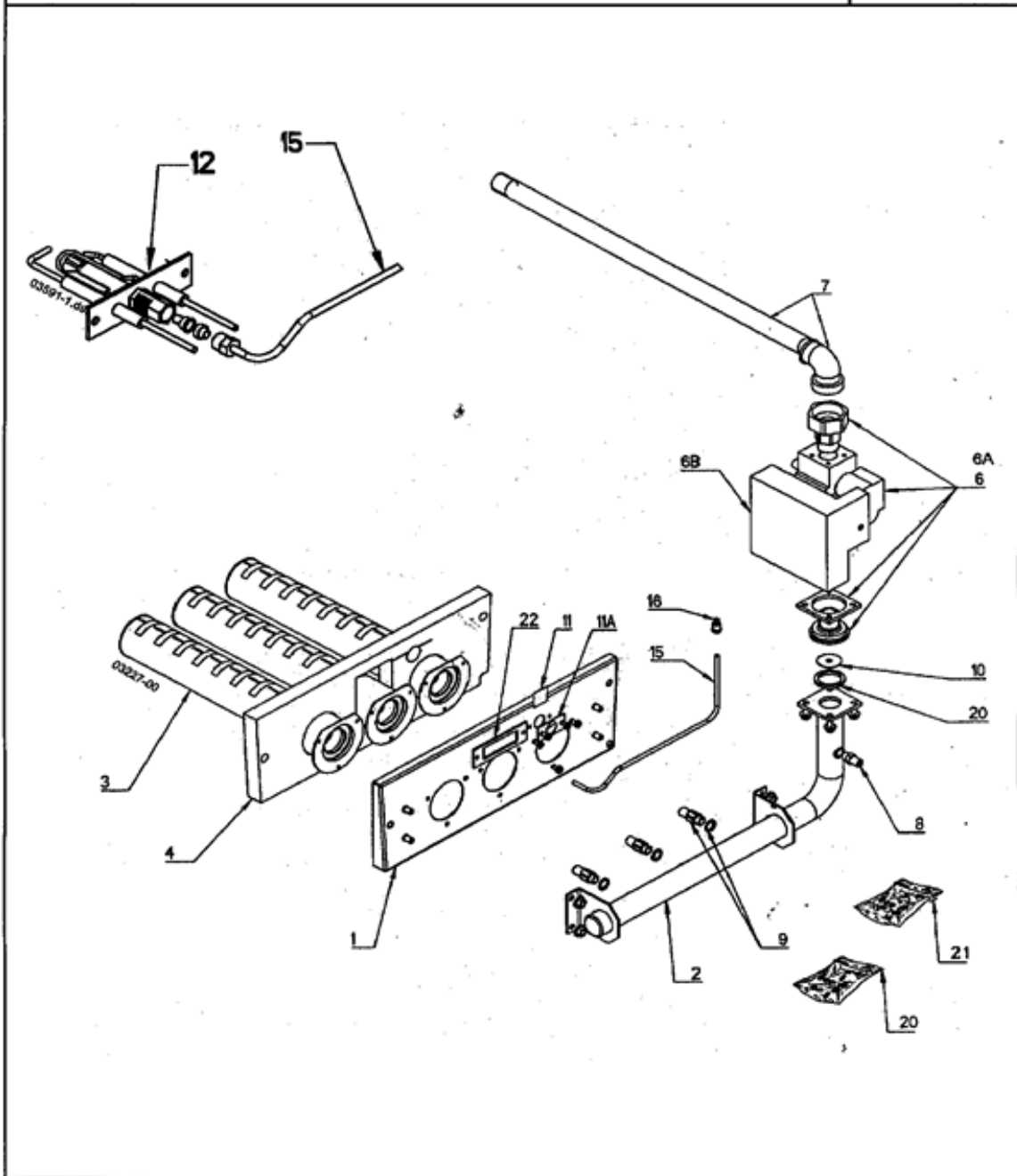
BAXI France - 157, Avenue Charles Floquet - 93156 Le Blanc Mesnil Cedex - Téléphone 33 (0)1 45 91 56 00 - Télécopie 33 (0)1 45 91 59 90

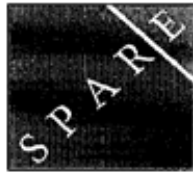
N° 2282

CREATIS XENIUM 1101 SEA

BRULEUR

2002





**PIECES ET ACCESSOIRES
DE RECHANGES**

157 avenue Charles Floquet 93158 LE BLANC-MESNIL CEDEX Téléphone 01 45 91 56 70 Télécopie 01 45 91 59 69



CREATIS Xénium

A PARTIR DE JUIN 2002

N° 2307

MODULE ECO CHAUFFAGE

REP	DESIGNATION	PIECES COMMUNES		PIECES SPECIFIQUES									
		Qté	Code	Qté	Code	Qté	Code	Qté	Code	Qté	Code		
1	VANNE A SPHERE DEPART	1	S19999454										
2	VANNE A SPHERE RETOUR	1	S19999455										
3	BOITE ISOLANTE	1	S19999456										
4	SOUPAPE DE SECURITE 3 Bars	1	S19999457										
5	VANNE A SPHERE EQUERRE	1	S19999458										
6	MANOMETRE RADIAL D=50	1	S19999452										
7	VASE CIRCULAIRE 12L.	1	S19999460										
8	TUBULURES + JOINTS	1	S19999488										
9	VANNE MELANGEUSE	1	S19999451										
9A	COMMANDE MANUELLE DE VANNE	1	S19999477										
10	PURGEUR	1	S19999461										
10	PRISE DE PURGE	1	S133071										
10	TUYAU SOUPLE NOIR	1	S133180										
11	POMPE A DEGAZEUR	1	S501552										
12	ECROU D=27	1	S19999480										
12	BAGUE D=27	1	S19999481										
12	RONDELLE D=27	1	S19999482										
12	O RING D=27	1	S19999483										
13	SUPPORT DE VASE	1	S17949444										
	CLIPS PLASTIQUE	2											
14	FLEXIBLES L=850	1	S135813										
15	MAMELON LAITON	1	S19999479										
	SACHET DE JOINTS	1	S502611										

CREATIS XÉN SEA

Repère	Référence	Désignation	Quantité
1	S19999454	VANNE SPHERE BALLSTOP AV/CLAPET (3527A) "module C12000214"	1,0000
2	S19999455	VANNE SPHERE 195 FG1"xD22 (VS195622) "module C12000214"	1,0000
3	S19999456	BOITE ISOLANTE P/ECO SUM "module C12000214"	1,0000
4	S19999457	SOUPAPE SECU.1/2"Z 3B (21131) "module C12000214"	1,0000
5	S19999458	VANNE SPHERE EQU.2300/04S (VS23000) "module C12000214"	1,0000
6	S19999452	MANOMETRE D:50 RADIAL 4B(MR04) "module C12000214"	1,0000
7	S19999460	VASE CIRCULAIRE 541 12/1 3/4M (V412) "module C12000214"	1,0000
8	S19999488	TUBULURES+JTS ET SUPPORT VASE "MODULE ECO GO 02 C12000224"	1,0000
9	S19999451	VANNE MELANG.3V.FG1"xFG1"xM1"(VM313160) "module C12000214"	1,0000
9A	S19999477	COMMANDE MANUELLE VAN.3V(CMVM) "module C12000220"	1,0000
10	S133071	PRISE DE PURGE	1,0000
10	S133180	TUYAU SOUPLE NOIR D:6 LG:10cm	1,0000
10	S19999461	PURGEUR ROBOCAL AVEC CLAPET (41003) "module C12000214"	1,0000
11	S501552	POMPE MYSON CP53-130 1"+DEGAZEUR (8606F820)	1,0000
12	S19999480	ECROU 81346 RAC.DECA TUBE D27 (EDECA27) "MODULE C12000224"	1,0000
12	S19999481	BAGUE 877127 RAC.DECA TUBE D27 (BDECA27) "MODULE C12000224"	1,0000
12	S19999482	RONDELLE 878027 RAC.TUBE D27 (RDECA27) "MODULE C12000224"	1,0000
12	S19999483	JOINT O'RING 879027 RAC.TU.D27 (ODECA27) "MODULE C12000224"	1,0000
13	S17949444	SUPPORT VASE S/EDENA MOD.97	1,0000
14	S135813	FLEXIBLE 3/4-1/2" MALE LG:850	1,0000
15	S19999479	MAMELON 245G 1/2Mx3/8M CONIQUE (MAM1612R) "MODULE C12000224"	1,0000



**PIECES ET ACCESSOIRES
DE RECHANGES**

157 avenue Charles Floquet 93158 LE BLANC-MESNIL CEDEX Téléphone 01 45 91 58 70 Télécopie 01 45 91 59 69

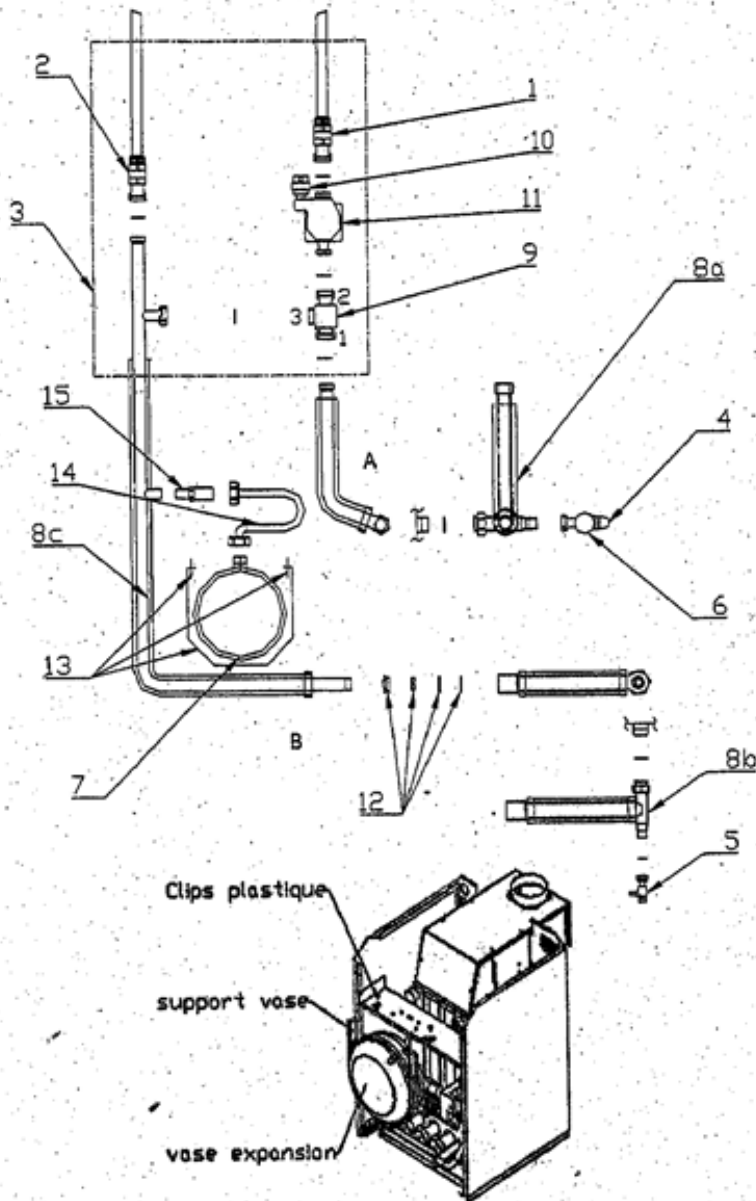
CHAPPEE

CREATIS Xénium

A PARTIR DE JUIN 2002

N° 2307

MODULE ECO CHAUFFAGE





**PIECES ET ACCESSOIRES
DE RECHANGES**

157 avenue Charles Floquet 93158 LE BLANC-MESNIL CEDEX Téléphone 01 45 91 58 70 Télécopie 01 45 91 59 69



**CREATIS Xénium
A PARTIR DE JUIN 2002**

N° 2278 **MODULE HYDRAUL- INTEGRABLE** **498**

REP	DESIGNATION	PIECES COMMUNES		PIECES SPECIFIQUES									
		Qté	Code	Qté	Code	Qté	Code	Qté	Code	Qté	Code		
1	Distributeur	1	S135455										
2	Tube circulateur	1	S135727										
3	Tube sortie coudé	1	S135512										
4	Pompe CP53 130 en 1"	1	S17000032										
4A	Cable pompe	1	S134979										
5	Purgeur avec clapet 3/8"	1	S17006193										
6	Soupape F.1/2 - F.1/2 - 3 bars	1	S170922FA										
7	Vase d'expansion 12 L 3/4"male	1	S135812										
8	Flexible 3/4 - 1/2"male long : 850	1	S135813										
9	Support vase	1	S17949444										
10	Manomètre 0 - 4 bars	1	S135800										
11	Mamelon MM 1/2 - 3/8"	1	S135860										
12	Soupape de rétention	1	S170822EA										
13	Sachet joints	1	S502611										

CREATIS XÉN SEA

Repère	Référence	Désignation	Quantité
1	S135455	DISTRIBUTEUR	1,0000
1	S502093	REGULATEUR OB RVA10.120/304 (C17402051)	1,0000
2	S135727	TUBE CIRCULATEUR	1,0000
2	S17006403	REGULATEUR RVA 13120/104	1,0000
3	S135512	TUBE SORTIE COUDE	1,0000
3	S17006402	REGULATEUR RVA 33121/104 ECO.2 (GP:0 ==> GP:6 le 25.04.2001)	1,0000
4	S17000032	POMPE CP53 130 POS.6 1"	1,0000
4	S17006404	REGULATEUR RVA 53140/104	1,0000
4A	S134979	CABLE POMPE FMG-GMG	1,0000
5	S17006193	PURGEUR AUTOMATIQUE R88/13	1,0000
5	S17006406	REGULATEUR RVA 53280/104	1,0000
6	S17006815	SONDE DEPART QAD21 (GP:11 ==> GP:6 le 02.04.01)	1,0000
6	S170922FA	SOUPAPE DE SECURITE	1,0000
7	S135812	VASE D'EXPANSION 12L 3/4" MALE	1,0000
7	S17004942	MOTEUR SSY319/30 (28/01/04 SQY31.00/3000==>SSY319/30)	1,0000
8	S134017	FAISCEAU CABLAGE REGUL.SP4	1,0000
8	S134018	FAISCEAU CABLAGE REGUL.SP3	1,0000
8	S134019	FAISCEAU CABLAGE REGUL.SP1ou2	1,0000
8	S135813	FLEXIBLE 3/4-1/2" MALE LG:850	1,0000
9	S17006721	SONDE EXTERIEURE QAC 31 (GP:11 ==> GP:6 le 02.04.01)	1,0000
9	S17949444	SUPPORT VASE S/EDENA MOD.97	1,0000
10	S135800	MANOMETRE 0-4B D=43,5 1/4"	1,0000
10	S17006716	SONDE AMBIANCE QAA50 (GP:0 ==> GP:6 le 12/11/02)	1,0000
11	S135860	MAMELON MM 1/2"CYL-3/8"CON.	1,0000
11	S17402061	THERMOSTAT AMBIANCE P/ECO.OB RDE10.1/104	1,0000
12	S17006717	SONDE AMBIANCE QAA70 (GP:0 ==> GP:6 le 02.04.01)	1,0000
12	S170822EA	SOUPAPE DE RETENTION	1,0000
13	S17201649	INTERFACE TELEPHONE MT31 (GP:1 ==> GP:6 le 02.04.01)	1,0000
13	S502611	SACHET JOINTS GMG	1,0000

CREATIS XÉN SEA

Repère	Référence	Désignation	Quantité
-1	S502095	SONDE ECS 2M P/EC.OB QAZ36 AVEC CONNECTEUR (7466200290)	1,0000



**PIECES ET ACCESSOIRES
DE RECHANGES**

157 avenue Charles Floquet 93158 LE BLANC-MESNIL CEDEX Téléphone 01 45 91 58 70 Télécopie 01 45 91 59 69



**CREATIS 1101 Xénium
A PARTIR DE JUIN 2002**

N° 2278

MODULE HYDRAUL- INTEGRABLE 498

