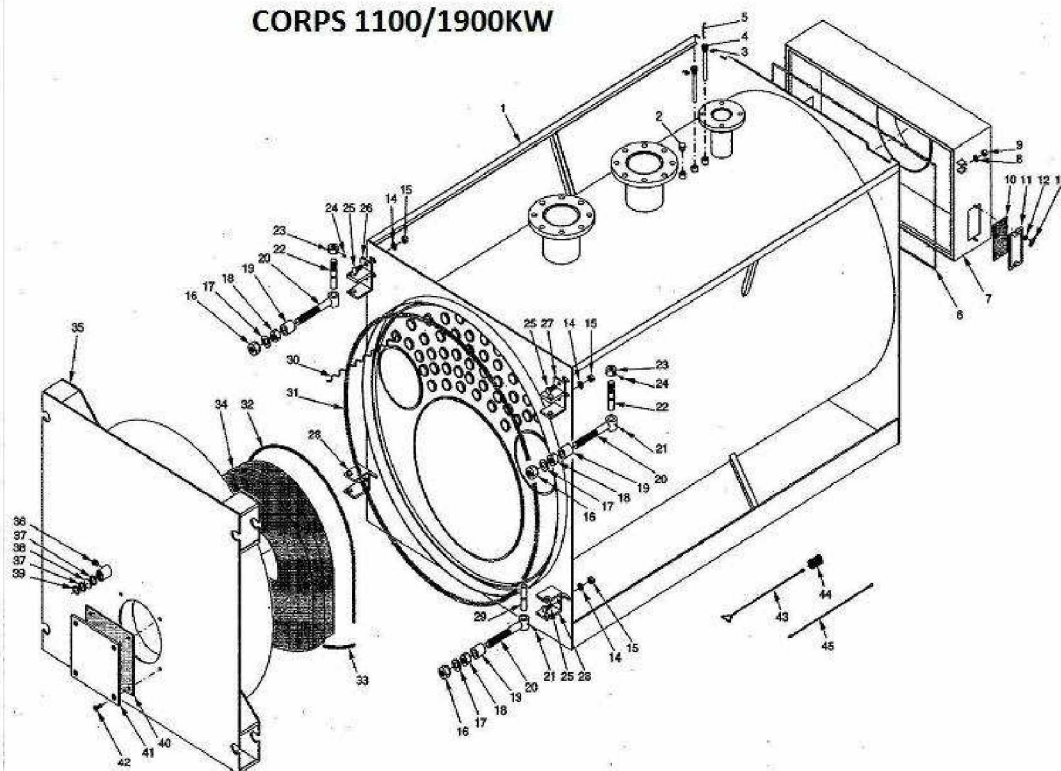


TECHNIS XENIUM

CORPS 1100/1900KW



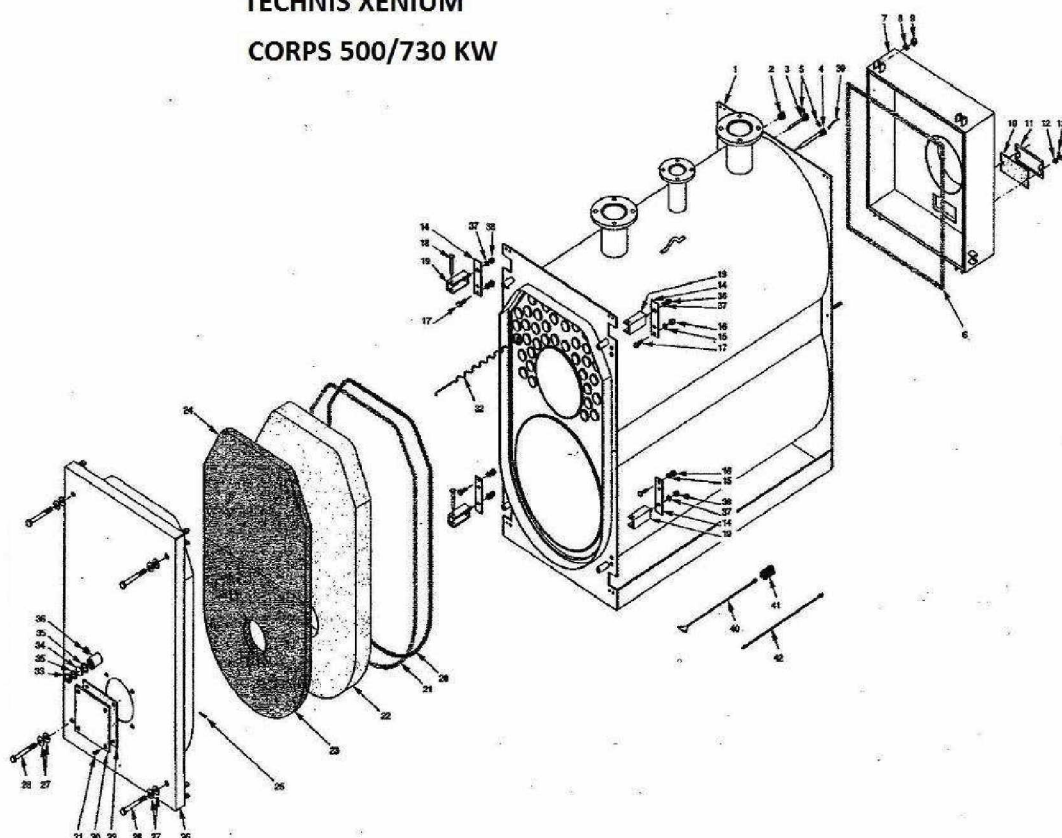


TECHNIS Xénium

TECHNIS Xénium Version 1

Réf.	Référenc	Description	Qté	Tarif	Substitut	Tarif Sub.	Remarques
6	S1999987	CORDON FIBRE VERRE 12x22 (2 MI	1	53,00 €			
10	S1999985	JOINT TRAPPE RAMONAGE (1193C	1	51,40 €			
19	S1999991	MANCHON (BUS0012)	1	18,90 €			
19	S1999991	MANCHON (BUS0012)	1	18,90 €			
19	S1999991	MANCHON (BUS0012)	1	18,90 €			
20	S1999994	CHARNIERE PIVOTANTE (PRN007€	1	68,50 €			
20	S1999994	CHARNIERE PIVOTANTE (PRN007€	1	68,50 €			
20	S1999994	CHARNIERE PIVOTANTE (PRN007€	1	68,50 €			
20	S1999994	CHARNIERE PIVOTANTE (PRN007€	1	72,50 €			
20	S1999994	CHARNIERE PIVOTANTE (PRN007€	1	72,50 €			
20	S1999994	CHARNIERE PIVOTANTE (PRN007€	1	72,50 €			
20	S1999994	CHARNIERE PIVOTANTE (PRN007€	1	72,50 €			
21	S1999996	VIS M10x14 (VIM0005)	1	1,90 €			
21	S1999996	VIS M10x14 (VIM0005)	1	1,90 €			
22	S1999994	PIVOT CHARNIERE SUP.PORTE (PI	1	12,00 €			
22	S1999994	PIVOT CHARNIERE SUP.PORTE (PI	1	12,00 €			
23	S1999992	ECROU HEXAGONAL M30 (DAD00€	1	10,90 €			
23	S1999992	ECROU HEXAGONAL M30 (DAD00€	1	10,90 €			
29	S1999994	PIVOT CHARNIERE INF.PORTE (PR	1	9,20 €			
30	S1999991	KIT TURBULATEURS 1900 (27293)	1	590,00 €			
30	S1999991	KIT TURBULATEURS 1100 (27290)	1	410,00 €			
30	S1999991	KIT TURBULATEURS 1600 (27292)	1	525,00 €			
30	S1999991	KIT TURBULATEURS 1320 (27291)	1	456,00 €			
31	S1999988	JOINT 28x32 (23691)	1	117,00 €			
32	S1999988	CORDON 12X16 (LE M) Ref.fourn:2€	1	38,00 €			
33	S1999988	CORDON 12X16 (LE M) Ref.fourn:2€	1	38,00 €			
37	S1999992	JOINT D:30x38x1,5 (GAM0030)	1	14,90 €			
37	S1999992	JOINT D:30x38x1,5 (GAM0030)	1	14,90 €			
38	S1999995	VERRE TREMPE D:38x8 (VES0020)	1	31,00 €			
39	S1999991	BAGUE D'ARRET D:38 (ACM0101)	1	1,05 €			
40	S1999993	ISOLATION PLAQ.BRUL.2/730(GIN0	1	20,40 €			
40	S1999993	ISOLATION PLAQ.BRUL.2/1040(GIN	1	29,50 €			
41	S1999987	PLAQUE PORTE BRULEUR PLEINE	1	146,00 €			
41	S1999993	PLAQUE PORTE BRULEUR PLEINE	1	220,00 €			
43	S1999994	TIGE PORTE ECOUVILLON(PUC022	1	12,90 €			
43	S1999994	TIGE PORTE ECOUVILLON(PUC024	1	14,70 €			
43	S1999994	TIGE PORTE ECOUVILLON(PUC025	1	16,30 €			
43	S1999994	TIGE PORTE ECOUVILLON(PUC023	1	13,80 €			
44	S1999995	ECOUVILLON ROND (PUC0400)	1	129,00 €			
45	S1999994	RALLONGE TIGE PORTE ECOUVILL	1	12,90 €			
45	S1999995	RALLONGE TIGE PORTE ECOUVILL	1	15,10 €			

**TECHNIS XENIUM
CORPS 500/730 KW**





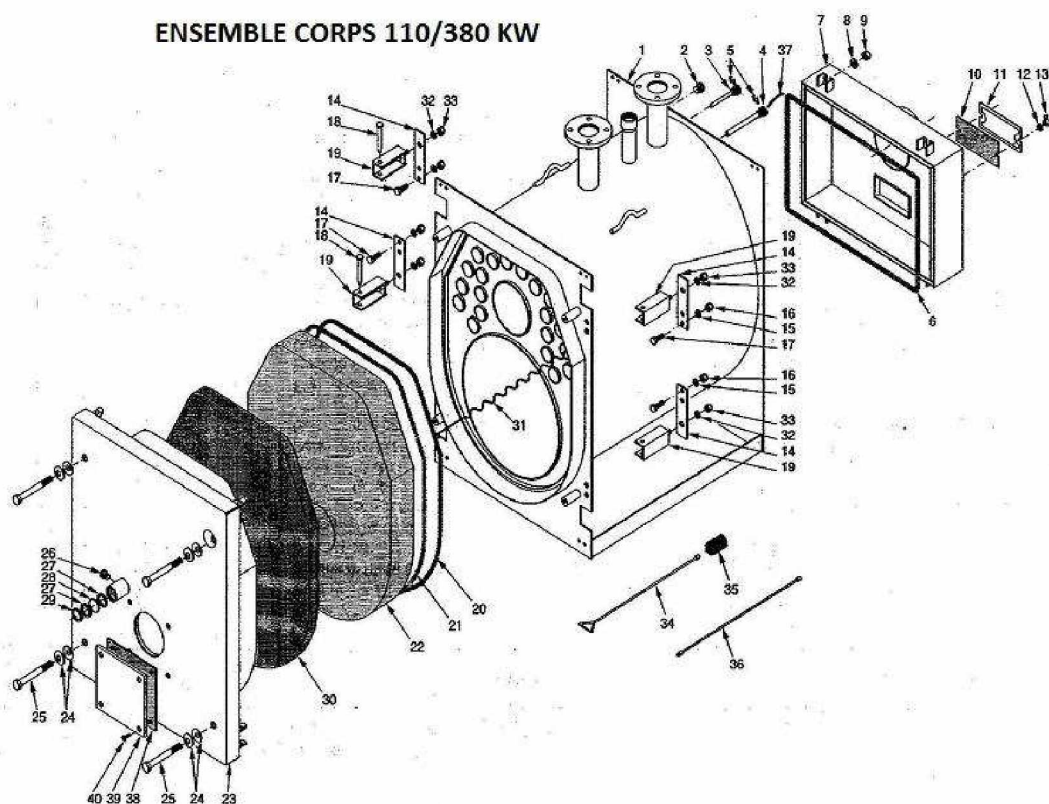
TECHNIS Xénium


TECHNIS Xénium Version 1

Réf.	Référenc	Description	Qté	Tarif	Substitut	Tarif Sub.	Remarques
3	S1999993	DOIGT GANT 7/8 L:100 (GUA0001)	1	11,80 €			
4	S1999993	DOIGT GANT 15/16 L147(GUA0005)	1	12,40 €			
5	S1999991	CLIP ARRET CAPILLAIRE(ATE0009)	1	1,05 €			
6	S1999987	CORDON FIBRE VERRE 12x22 (2 MI	1	53,00 €			
10	S1999985	JOINT TRAPPE RAMONAGE (1193C	1	51,40 €			
18	S1999986	PIVOT CHARNIERE DE PORTE (166	1	16,70 €			
19	S1999986	CHARNIERE DE PORTE (16672)	1	27,60 €			
19	S1999986	CHARNIERE DE PORTE (16672)	1	27,60 €			
19	S1999986	CHARNIERE DE PORTE (16672)	1	27,60 €			
20	S1999987	CORDON FIBRE VERRE 16x21 (LE F	1	20,70 €			
21	S1999987	CORDON FIBRE VERRE 16x21 (LE F	1	20,70 €			
29	S1999992	ISOLATION PLAQ.BRUL.2/360(GIN0	1	15,40 €			
30	S1999987	PLAQUE PORTE BRULEUR PLEINE	1	114,00 €			
32	S1999991	KIT TURBULATEURS 730 (27289)	1	604,00 €			
32	S1999990	KIT TURBULATEURS 500 (27287)	1	375,00 €			
32	S1999990	KIT TURBULATEURS 630 (27288)	1	399,00 €			
33	S1999991	BAGUE D'ARRET D:38 (ACM0101)	1	1,05 €			
34	S1999992	JOINT D:30x38x1,5 (GAM0030)	1	14,90 €			
35	S1999995	VERRE TREMPE D:38x8 (VES0020)	1	31,00 €			
35	S1999995	VERRE TREMPE D:38x8 (VES0020)	1	31,00 €			

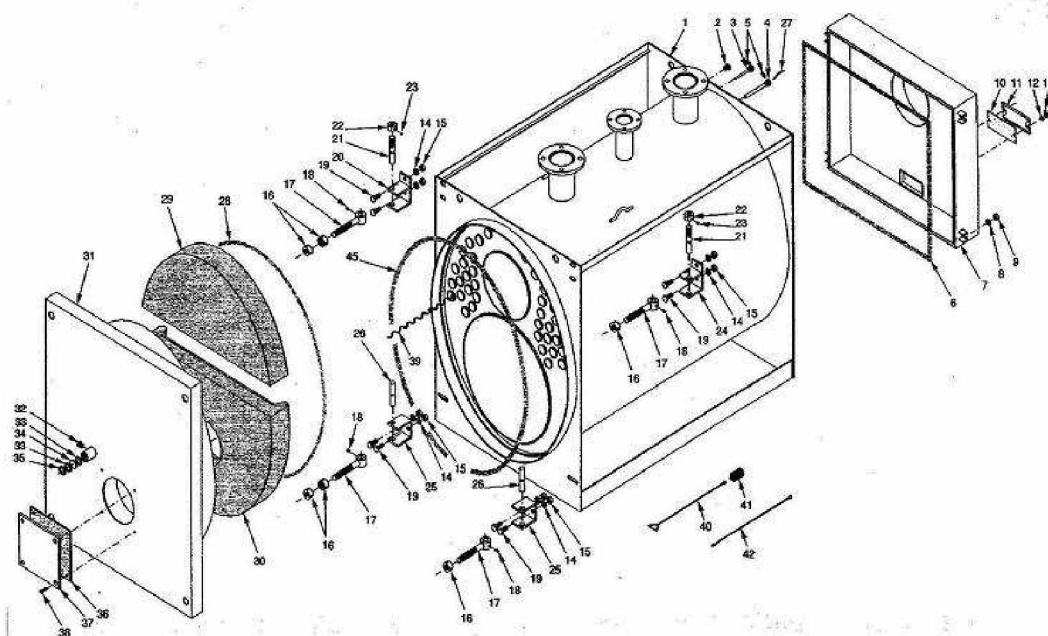
TECHNIS XENIUM

ENSEMBLE CORPS 110/380 KW



Réf.	Référenc	Description	Qté	Tarif	Substitut	Tarif Sub.	Remarques
3	S1999993	DOIGT GANT 7/8 L:100 (GUA0001)	1	11,80 €			
4	S1999993	DOIGT GANT 15/16 L147(GUA0005)	1	12,40 €			
5	S1999991	CLIP ARRET CAPILLAIRE(ATE0009)	1	1,05 €			
6	S1999987	CORDON FIBRE VERRE 12x22 (2 MI	1	53,00 €			
10	S1999985	JOINT TRAPPE RAMONAGE (1193C	1	51,40 €			
14	S1999986	PLAT SOUTIEN DE PORTE (16670)	1	19,10 €			
14	S1999986	PLAT SOUTIEN DE PORTE (16670)	1	19,10 €			
14	S1999986	PLAT SOUTIEN DE PORTE (16670)	1	19,10 €			
14	S1999986	PLAT SOUTIEN DE PORTE (16670)	1	19,10 €			
18	S1999986	PIVOT CHARNIERE DE PORTE (16€	1	16,70 €			
18	S1999986	PIVOT CHARNIERE DE PORTE (16€	1	16,70 €			
19	S1999986	CHARNIERE DE PORTE (16672)	1	27,60 €			
19	S1999986	CHARNIERE DE PORTE (16672)	1	27,60 €			
19	S1999986	CHARNIERE DE PORTE (16672)	1	27,60 €			
20	S1999987	CORDON FIBRE VERRE 16x21 (LE F	1	20,70 €			
21	S1999987	CORDON FIBRE VERRE 16x21 (LE F	1	20,70 €			
27	S1999992	JOINT D:30x38x1,5 (GAM0030)	1	14,90 €			
27	S1999992	JOINT D:30x38x1,5 (GAM0030)	1	14,90 €			
28	S1999995	VERRE TREMPE D:38x8 (VES0020)	1	31,00 €			
29	S1999991	BAGUE D'ARRET D:38 (ACM0101)	1	1,05 €			
31	S1999990	KIT TURBULATEURS 185 (27284)	1	469,00 €			
31	S1999990	KIT TURBULATEURS 300 (27285)	1	552,00 €			
31	S1999990	KIT TURBULATEURS 380 (27286)	1	607,00 €			
31	S1999990	KIT TURBULATEURS 110 (27282)	1	334,00 €			
31	S1999990	KIT TURBULATEURS 150 (27283)	1	Nous consulter...			
34	S1999994	TIGE PORTE ECOUVILLON(PUC024	1	14,70 €			
34	S1999994	TIGE PORTE ECOUVILLON(PUC022	1	12,90 €			
34	S1999985	TIGE PORTE ECOUVILLON (13013)	1	15,10 €			
34	S1999994	TIGE PORTE ECOUVILLON(PUC023	1	13,80 €			
35	S1999995	ECOUVILLON ROND (PUC0400)	1	129,00 €			
36	S1999986	RALLONGE TIGE PORTE ECOUVILL	1	12,00 €			
36	S1999994	RALLONGE TIGE PORTE ECOUVILL	1	12,90 €			
36	S1999995	RALLONGE TIGE PORTE ECOUVILL	1	15,10 €			
38	S1999992	ISOLATION PLAQ.BRUL.1/140(GIN0	1	14,90 €			
39	S1999986	PLAQUE PORTE BRULEUR PLEINE	1	67,80 €			

TECHNIS XENIUM
CORPS 840 KW



Réf.	Référenc	Description	Qté	Tarif	Substitut	Tarif Sub.	Remarques
3	S1999993	DOIGT GANT 7/8 L:100 (GUA0001)	1	11,80 €			
4	S1999993	DOIGT GANT 15/16 L=100 (GUA0002)	1	12,70 €			
6	S1999987	CORDON FIBRE VERRE 12x22 (2 MI)	1	53,00 €			
10	S1999985	JOINT TRAPPE RAMONAGE (1193C)	1	51,40 €			
17	S1999987	CHARNIERE PIVOTANTE (21465)	1	34,60 €			
17	S1999987	CHARNIERE PIVOTANTE (21465)	1	34,60 €			
17	S1999987	CHARNIERE PIVOTANTE (21465)	1	34,60 €			
17	S1999987	CHARNIERE PIVOTANTE (21465)	1	34,60 €			
18	S1999996	VIS M10x14 (VIM0005)	1	1,90 €			
18	S1999996	VIS M10x14 (VIM0005)	1	1,90 €			
18	S1999996	VIS M10x14 (VIM0005)	1	1,90 €			
18	S1999996	VIS M10x14 (VIM0005)	1	1,90 €			
21	S1999994	PIVOT CHARNIERE SUP.PORTE (PI)	1	12,00 €			
21	S1999994	PIVOT CHARNIERE SUP.PORTE (PI)	1	12,00 €			
22	S1999992	ECROU HEXAGONAL M30 (DAD002)	1	10,90 €			
22	S1999992	ECROU HEXAGONAL M30 (DAD002)	1	10,90 €			
23	S1999996	VIS M8x8 (VIM0006)	1	1,05 €			
23	S1999996	VIS M8x8 (VIM0006)	1	1,05 €			
28	S1999986	CORDON FIBRE VERRE 17X28 (LEI)	1	26,40 €			
33	S1999992	JOINT D:30x38x1,5 (GAM0030)	1	14,90 €			
33	S1999992	JOINT D:30x38x1,5 (GAM0030)	1	14,90 €			
34	S1999995	VERRE TREMPE D:38x8 (VES0020)	1	31,00 €			
35	S1999991	BAGUE D'ARRET D:38 (ACM0101)	1	1,05 €			
36	S1999993	ISOLATION PLAQ.BRUL.2/730(GIN0)	1	20,40 €			
37	S1999987	CHARNIERE INFERIEURE REVERSI	1	39,50 €			
39	S1999990	KIT TURBULATEURS 840 (x50)	1	677,00 €			
40	S1999985	TIGE PORTE ECOUVILLON (13013)	1	15,10 €			
41	S1999995	ECOUVILLON ROND (PUC0400)	1	129,00 €			
42	S1999986	RALLONGE TIGE PORTE ECOUVILL	1	12,00 €			
45	S1999988	RESSORT (23294)	1	Nous consulter...			