







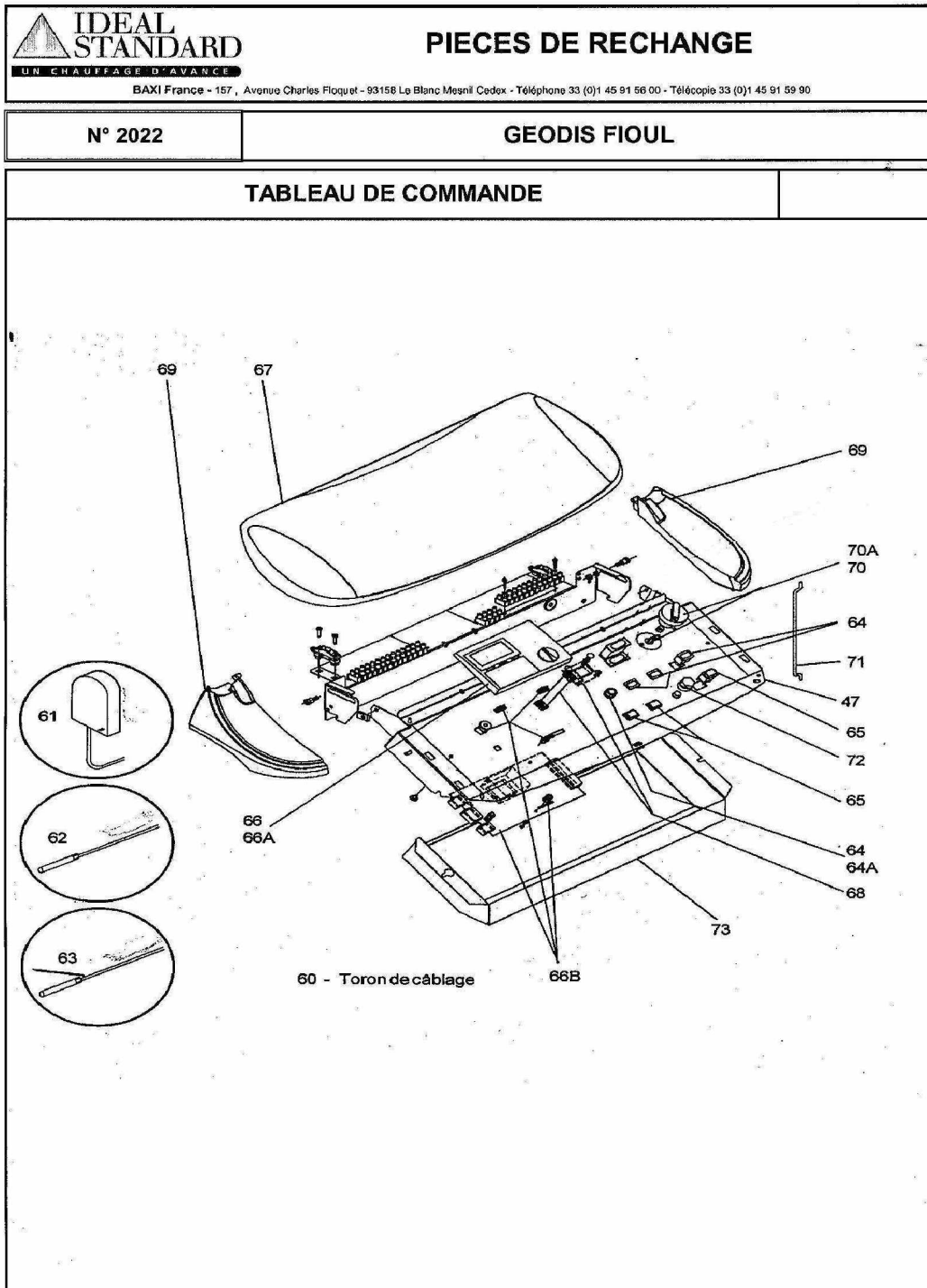


23/06/2004

2095-GeodisCviBvi-Corps.xls

GEODIS C/B/CVi/BVi (2000)

Réf.	Référenc	Description	Qté	Tarif	Substitut	Tarif Sub.	Remarques
1	S500349E	CORPS EQUIPE EPROUVE "SUM CI	1	1253,00 €			
2	S500402	CANALISATEUR 30KW FIOUL - 24 K	1	131,00 €			
2A	S131557	ENTRETOISE DE VIROLE (BORA)	1				
3	S131350	CHAPE PEINT	1	Nous consulter...			
4	S133473	ENS. PORTE BRULEUR VENTOUSE	1	Nous consulter...			
4A	S500995	ISOLANT PORTE BRUL.VENTOUSE	1	106,00 €			
4B	S1700019	TRESSE RONDE DE 16 (LE M) BLAN	1	19,20 €			
5	S131862	MANCHETTE EAU 1"1/4 M-M	1	Nous consulter...			
5	S131862	MANCHETTE EAU 1"1/4 M-M	1	Nous consulter...			
6	S131883	COUDE 1"1/4	1	120,00 €			
6	S132178	MAMELON REDU.1"1/4M-3/4"M	1	95,60 €			
6A	SN912651	BOUCHON MALE NR.290-1"1/4	1	Nous consulter...			
7	S132178	MAMELON REDU.1"1/4M-3/4"M	1	95,60 €			
7A	S500350	MAMELON REDUIT NÂ°241 1"1/4-1/2	1	81,00 €			
7B	S1700647	ROBINET DE VIDANGE 1/2"	1	33,90 €			
8	SN912651	BOUCHON MALE NR.290-1"1/4	1	Nous consulter...			
9	S1700619	PURGEUR AUTOMATIQUE R88/13	1				
9A	S500149	COURBE MF NÂ°1A 3/8"	1	75,50 €			
10	SN911517	GAINÉ 1/2"NPT REF:555012	1	52,80 €			
10A	S1592420	REDUCTION GF241 1"X1/2"	1	Nous consulter...			
11	S1707614	ENS.OEILLETON	1	66,20 €			
11A	S133179E	PATTE POUR ENTRETIEN	1	18,70 €			
12	S500996	MANCHETTE FUMÉES VENT.+JOIN	1	278,00 €			
12A	S1700016	TRESSE DE 7 SILICONÉE (LE M)	1				
13	S500405	ENS.CALORIFUGE CORPS	1	168,00 €			
13	S500405	ENS.CALORIFUGE CORPS	1	168,00 €			
13	S500405	ENS.CALORIFUGE CORPS	1	168,00 €			
14	S500406	SACHET VISSERIE	1	66,20 €			
15	S5808928	BRULEUR INTEGRE "525 BVI"	1	Nous consulter...			
15	S5808929	BRULEUR INTEGRE "525 CVI"	1	903,00 €			
16	S132807	BROSSE DE RAMONAGE	1	60,80 €			
17	S133588	CAPOT EQUIPE	1	151,00 €			
18	S133426	GAINÉ AIR M/M	1				
19	S501080	SACHET EQUIPEMENT CAPOT	1	126,00 €			



06/05/2004

2022-GeodisFioul-Tableau.xls

Réf.	Référenc	Description	Qté	Tarif	Substitut	Tarif Sub.	Remarques
47	S131691	TABLEAU COMMANDE EQUIP"GEO	1	Nous consulter...			⊘
60	S132367	CABLAGE TABLEAU IS	1	418,00 €			
61	S500226	SONDE EXTERIEURE AFS	1	83,10 €			
62	S500173	SONDE BALLON SPFS LG:2M	1				
63	S500174	SONDE CHAUDIERE KFS LG:1M	1				
64	S500389	SACHET VOYANTS+FUSIBLE/PORT	1	80,30 €			
64	S500389	SACHET VOYANTS+FUSIBLE/PORT	1	80,30 €			
64A	S1580359	FUSIBLE VERRE T4A D=5X20	1	3,50 €			
65	S500390	SACHET INTERRUPTEURS	1	97,70 €			
65	S500390	SACHET INTERRUPTEURS	1	97,70 €			
66	S500452	MODULE D'AMBIANCE SEUL IS	1				⊘
66A	S500393	EMBASE MODULE D'AMBIANCE	1	75,90 €			
66B	S500391	CARTE ELECTRONIQUE EQUIPEE	1	428,00 €			
67	S131939	COUVERCLE TABLEAU EQUIPEE IS	1	Nous consulter...			
68	S500453	ENS.ELECTRONIQUE CHAUDIERE	1	179,00 €			
69	S500454	PIECES PLASTIQUE+ FIX.IS	1	Nous consulter...			⊘
69	S500454	PIECES PLASTIQUE+ FIX.IS	1	Nous consulter...			⊘
70	S500397	ENS.THERMOSTAT DE REGULATIC	1	99,40 €			
70A	S1700473	MANETTE THERMOSTAT	1	3,70 €			
71	S132377	BEQUILLE	1	76,60 €			
72	S1700695	THERMOSTAT TG400 CAP.2M 971.	1	33,20 €			
73	S132344	FOND DE TABLEAU	1	106,00 €			
74	S1720210	SONDE DE DEPART VFAS	1	65,80 €			



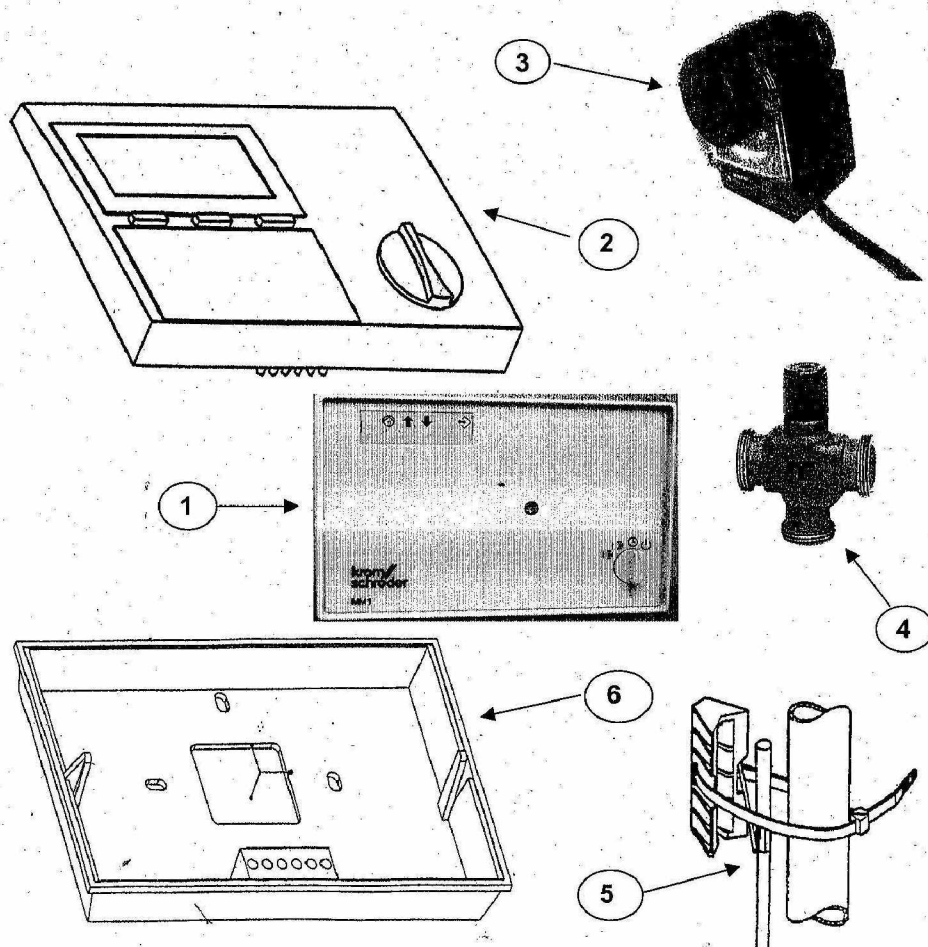
**PIECES ET ACCESSOIRES
 DE RECHANGES**

157 avenue Charles Floquet 93158 LE BLANC-MESNIL CEDEX Téléphone 01 45 91 58 70 Télécopie 01 45 91 59 69







GEODIS
 A PARTIR DE DECEMBRE 2000

N° 2098	OPTIONS REGULATION	318
----------------	---------------------------	------------



GEODIS C/B/CVi/BVi (2000)

Réf.	Référenc	Description	Qté	Tarif	Substitut	Tarif Sub.	Remarques
-1	S500226	SONDE EXTERIEURE AFS	1	83,10 €			
-1	S500174	SONDE CHAUDIERE KFS LG:1M	1				
-1	S500173	SONDE BALLON SPFS LG:2M	1				
2	S500452	MODULE D'AMBIANCE SEUL IS	1				
3	S1700494	MOTEUR SSY319/30 (28/01/04 €	1	329,00 €			
4	S1700764	VANNE VXG 48-25 MV	1	Nous consulter...			
4	S1700764	VANNE VXG 48.40	1	233,00 €			
4	S500675	VANNE VXP 456.20.4	1	Nous consulter...			
4	S1700764	VANNE VXG 48-32 MV	1	455,00 €			
4	S1700764	VANNE VXG 48-20 MV	1	335,00 €			
5	S1720210	SONDE DE DEPART VFAS	1	65,80 €			
6	S500393	EMBASE MODULE D'AMBIANCE	1	75,90 €			
20	S131996	BALLON 130L SUM	1				
21	S132218	CONTRE BRIDE EQUIPE(130L)	1	192,00 €			
21A	S132217	CONTRE BRIDE EMAILLE(130I)	1	192,00 €			
21B	S500400	CABLE MASSE ANODE+GARNIT.	1	19,20 €			
21C	S130616	JOINT CONTRE BRIDE POUR SUM	1	35,00 €			
22	S132324	COUVERCLE ISOL.BAL.(130L)	1	54,30 €			
23	S131960	TE DE VIDANGE 3/4"(130L)	1				
24	S132335	POMPE CP53 1"POS.4 (130L)	1				
25	S132200	CLAPET ANTIRETOUR 1"M-1"F	1	16,50 €			
26	S133652	TUBE RACCORDEMENT DEPART	1	23,00 €			
26	S131541	FLEXIBLE COUDE 3/4"-COUDE 1"	1	46,90 €			
27	S138073	TUBE RACCORDEMENT RETOUR	1	47,00 €			
27	S132275	FLEXIBLE COUDE-DROIT 3/4"	1				
28	S133650	TUBE RACCORDEMENT	1				
28	S131884	TUBULURE RAC POMPE 3/4"+ECRC	1				
29	S500401	POCHETTE JOINTS ENS.HYDRAUL	1				



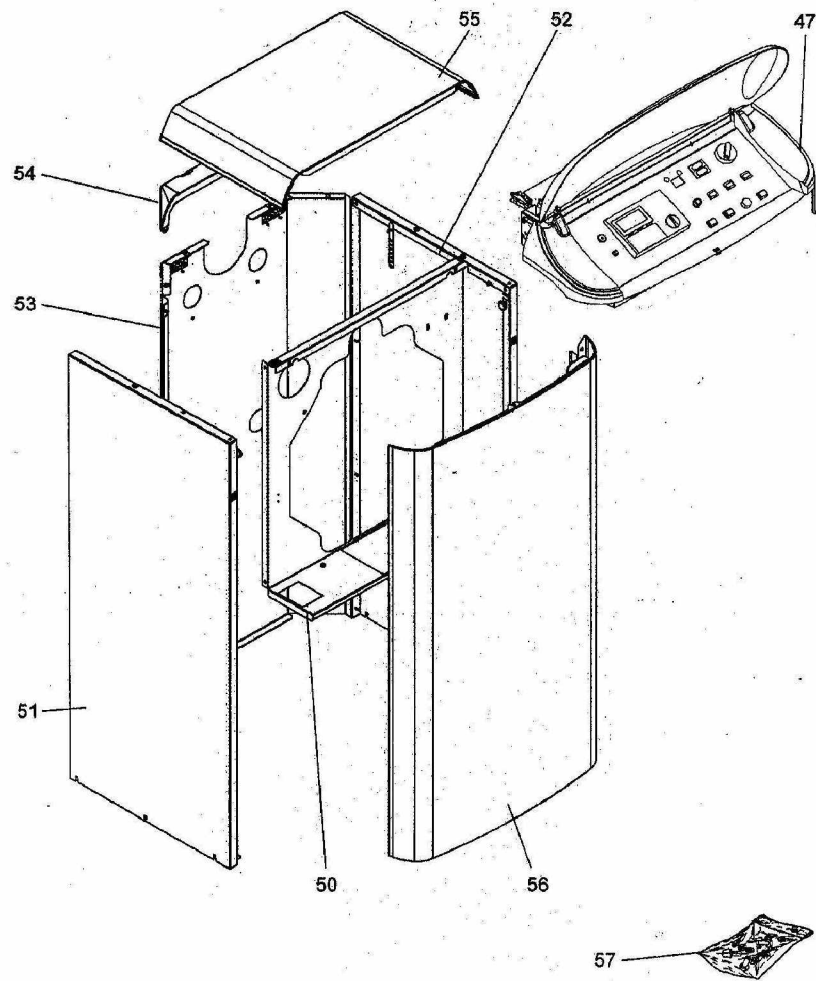
**PIECES ET ACCESSOIRES
 DE RECHANGES**

157 avenue Charles Floquet 93158 LE BLANC-MESNIL CEDEX Téléphone 01 45 91 58 70 Télécopie 01 45 91 59 69



GEODIS BVI A PARTIR DE DECEMBRE 2000

N° 2099	HABILLAGE	319
----------------	------------------	------------

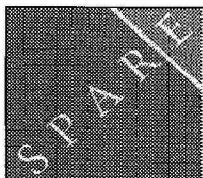




GEODIS

GEODIS C/B/CVi/BVi (2000)

Réf.	Référenc	Description	Qté	Tarif	Substitut	Tarif Sub.	Remarques
47	S131691	TABLEAU COMMANDE EQUIP"GEO	1	Nous consulter...			
50	S133521	FACADE INT. BVI PEINTE EQUIPEE	1	Nous consulter...			
51	S132233B	COTE GAUCHE EQUIPE GEODIS BI	1	Nous consulter...			
52	S132232B	COTE DROIT EQUIPE GEODIS BI	1	Nous consulter...			
53	S132235B	TOLE ARRIERE EQUIPEE GEODIS E	1	Nous consulter...			
54	S131558E	COIFFE ARRIERE NOIRE	1	152,00 €			
55	S131604B	DESSUS PEINT	1	Nous consulter...			
56	S132231	FACADE EQUIPEE GEODIS BI	1	Nous consulter...			
57	S500398	SACHET VISSERIE JAQUETTE BI	1	Nous consulter...			



**PIECES ET ACCESSOIRES
DE RECHANGES**

157 avenue Charles Floquet 93158 LE BLANC-MESNIL CEDEX Téléphone 01 45 91 58 70 Télécopie 01 45 91 59 69



GEODIS CVI A PARTIR DE DECEMBRE 2000















N° 2096

CONDUITS VENTOUSE

316

<p>100</p> <p>Terminal horizontal réglable (350 à 650 mm)</p>	<p>101</p> <p>Terminal vertical réglable</p>	
<p>102</p> <p>2 coudes à 45°</p>	<p>103</p> <p>Coude à 90°</p>	<p>104</p> <p>Récupérateur de condensats</p>
<p>105</p> <p>Rallonge isolée de 1 m</p>	<p>106</p> <p>Rallonge isolée de 0,5 m</p>	<p>107</p> <p>Rallonge télescopique (390 à 640 mm)</p>
<p>108 108A 108B</p> <p>108 Scrin tuile 10° à 35° 108A Scrin tuile 25° à 50° 108B Scrin arcisée</p>	<p>109</p> <p>Grille de protection</p>	<p>110</p> <p>Filtre acoustique</p> <p>111</p> <p>Sachet joints : - 2 joints air Ø 125 - 2 joints spécial fumées Ø 80</p>

GEODIS C/B/CVi/BVi (2000)

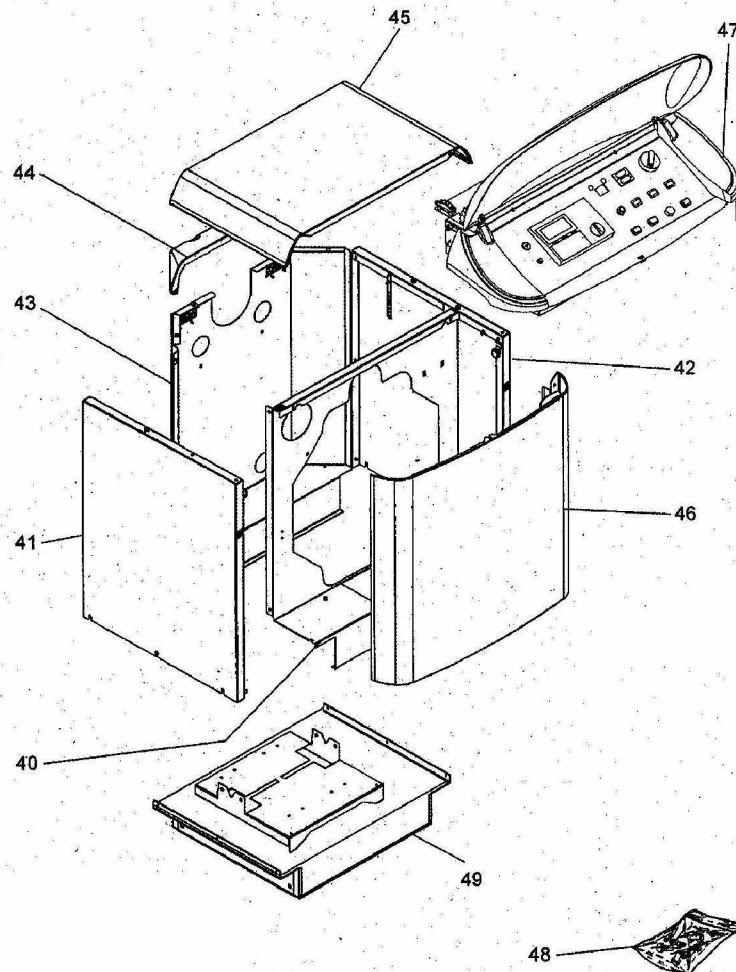
Réf.	Référenc	Description	Qté	Tarif	Substitut	Tarif Sub.	Remarques
100	S500989	CACHE ECLATS/ROSACE (tari	1	Nous consulter...			
100	S133629	TERMINAL HORIZONT.REG.FIOUL	1	Nous consulter...			
101	S133632	TERMINAL VERTICAL BRIQU.80/12€	1	Nous consulter...			
102	S133631	COUDE 45° 80/125 (tarif=cich	1	Nous consulter...			
103	S133630	COUDE 90° 80/125 (tarif=cict	1	Nous consulter...			
104	S133635	RECUPERATEUR CONDENSATS 8C	1	Nous consulter...			
105	S133627	RALLONGE 1M ISOLEE 80/125	1	Nous consulter...			
106	S500984	RALLONGE 0,5M ISOLEE 80/125	1	Nous consulter...			
107	S133633	RALLONGE TELESCOPIQUE 80/125	1	Nous consulter...			
108	S500987	SOLIN TUILE 10 A 35° (tarif=cicl	1	Nous consulter...			
108A	S500988	SOLIN TUILE 25 A 50° (tarif=cicl	1	Nous consulter...			
108B	S501092	SOLIN ARDOISE 25 A 50° (tarif	1	Nous consulter...			
109	S500986	GRILLE DE PROTECTION (tarif=c	1	Nous consulter...			
110	S500985	FILTRE ACOUSTIQUE 0,5M	1	Nous consulter...			
111	S501093	SACHET JOINTS CONDUITS VENTC	1	63,80 €			

	<p>PIECES ET ACCESSOIRES DE RECHANGES</p>
<p>157 avenue Charles Floquet 93158 LE BLANC-MESNIL CEDEX Téléphone 01 45 91 58 70 Télécopie 01 45 91 59 69</p>	



GEODIS CVi A PARTIR DE DECEMBRE 2000

N° 2093	HABILLAGE	313
---------	-----------	-----



GEODIS C/B/CVi/BVi (2000)

Réf.	Référenc	Description	Qté	Tarif	Substitut	Tarif Sub.	Remarques
40	S137365E	FACADE INTERNE CI	1	Nous consulter...			⊘
40	S137365E	FACADE INTERNE CI	1	Nous consulter...			⊘
40	S133522	FACADE INT.CVI PEINTE EQUIPEE	1	Nous consulter...			⊘
40	S133522	FACADE INT.CVI PEINTE EQUIPEE	1	Nous consulter...			⊘
41	S132456B	COTE GAUCHE EQUIPE GEODIS CI	1	Nous consulter...			⊘
42	S132455B	COTE DROIT EQUIPE GEODIS CI	1	Nous consulter...			⊘
43	S132457B	TOLE ARRIERE EQUIPEE CVI 35KW	1	Nous consulter...			⊘
44	S131558E	COIFFE ARRIERE NOIRE	1	152,00 €			
45	S131604B	DESSUS PEINT	1	Nous consulter...			⊘
46	S132453	FACADE EQUIPEE GEODIS CI	1	Nous consulter...			⊘
47	S132462	SOCLE EQUIPE CI	1	Nous consulter...			⊘
48	S500499	SACHET VISSERIE JAQUETTE CI	1	63,50 €			
49	S132462	SOCLE EQUIPE CI	1	Nous consulter...			⊘
49	S132462	SOCLE EQUIPE CI	1	Nous consulter...			⊘
49	S134210	SOCLE EQUIPE CI	1	Nous consulter...			⊘
49	S134210	SOCLE EQUIPE CI	1	Nous consulter...			⊘



**PIECES ET ACCESSOIRES
 DE RECHANGES**

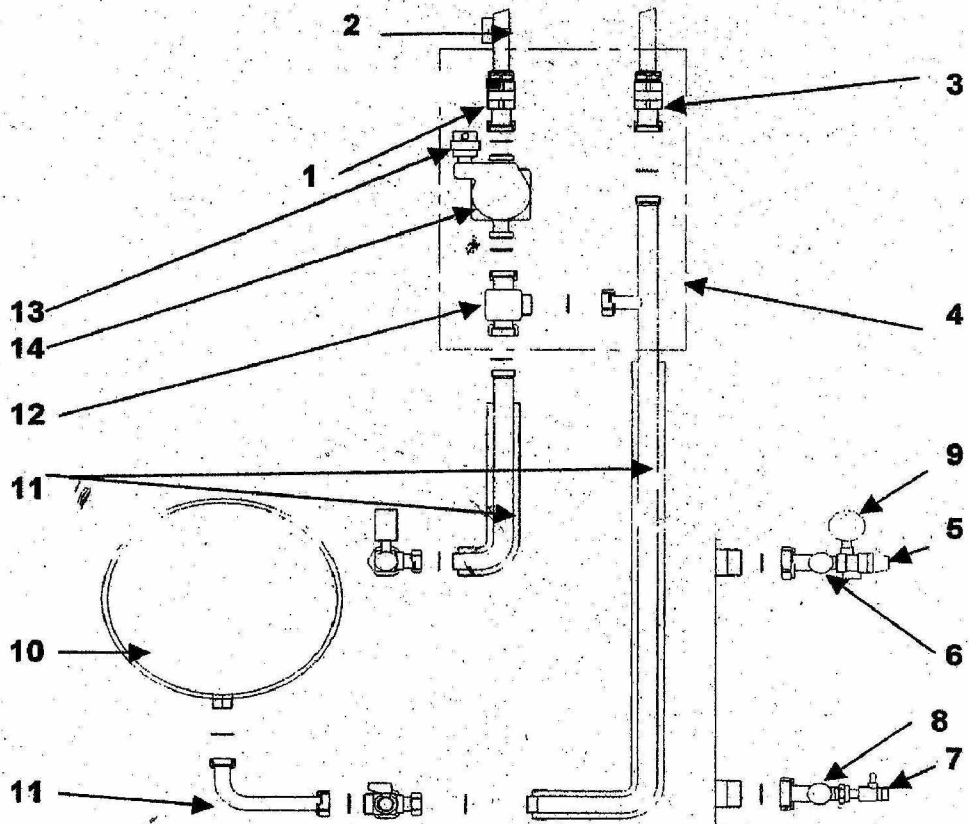
157 avenue Charles Floquet 93158 LE BLANC-MESNIL CEDEX Téléphone 01 45 91 58 70 Télécopie 01 45 91 59 69



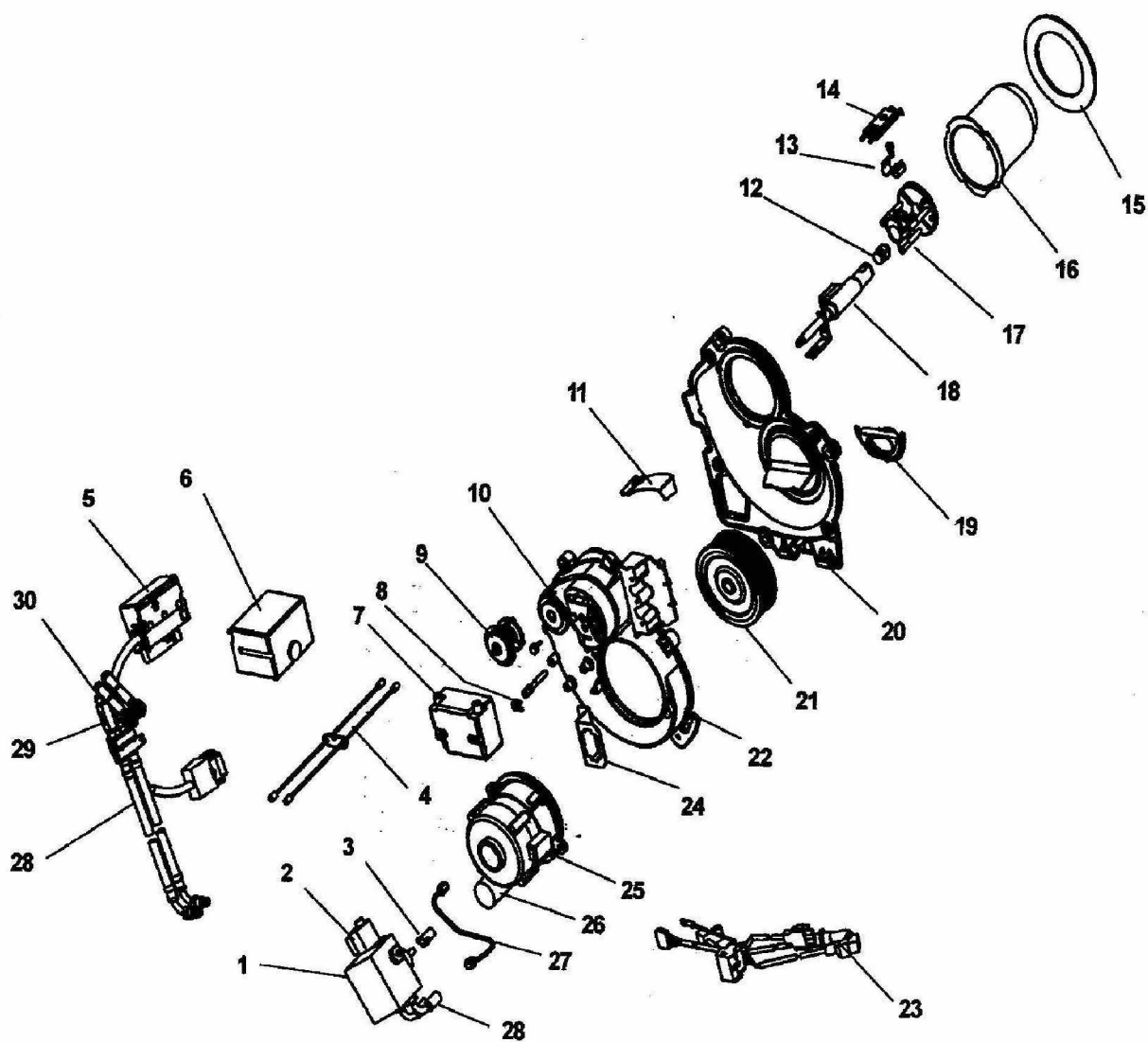
GEODIS











A PARTIR DE 2002

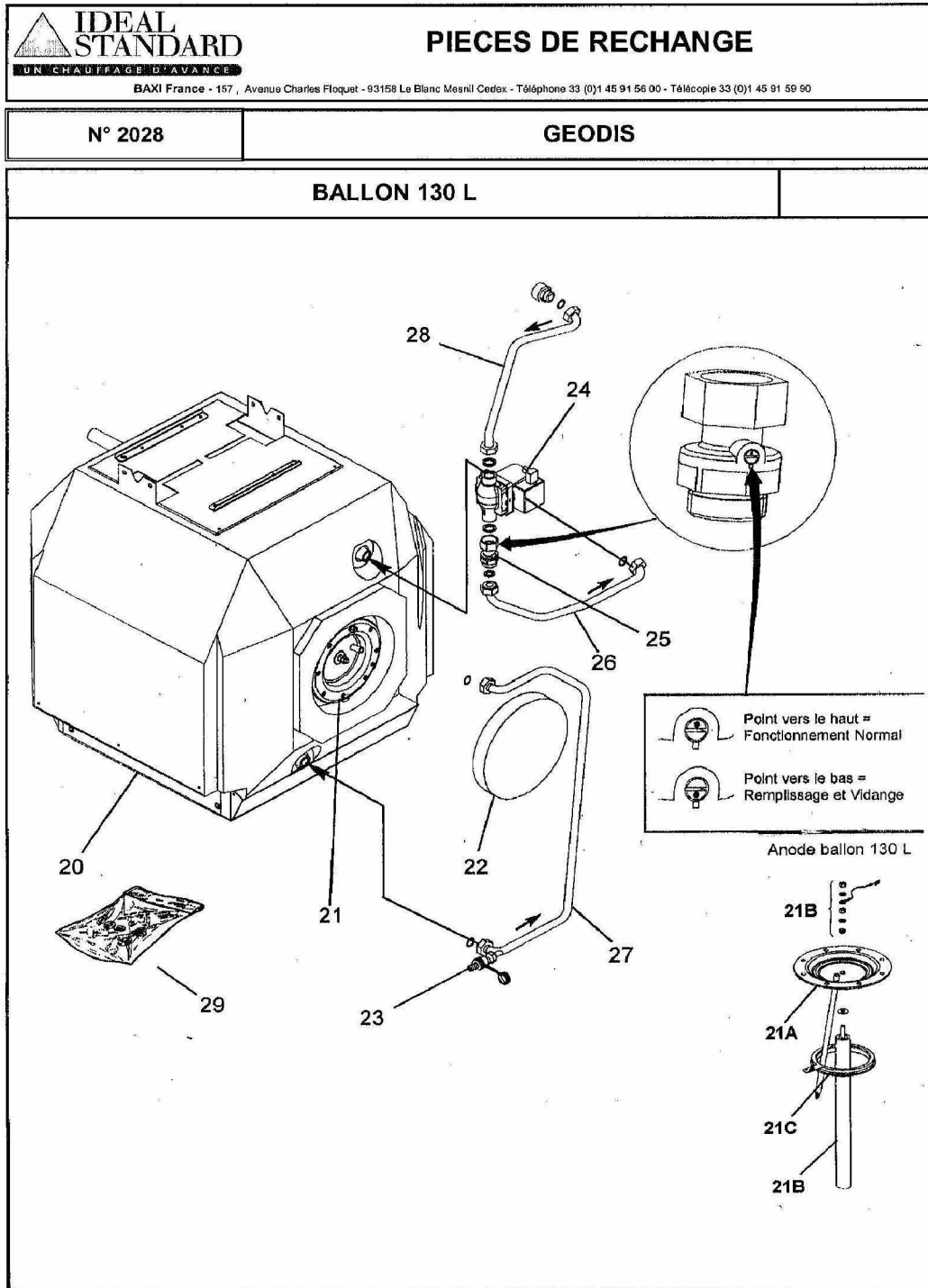
N° 2270	MODULE ECO CHAUFFAGE	490
----------------	-----------------------------	------------



Réf.	Référenc	Description	Qté	Tarif	Substitut	Tarif Sub.	Remarques
1	S1999945	VANNE SPHERE BALLSTOP AV/CL/	1	Nous consulter...			
-1	S133071	PRISE DE PURGE	1	8,60 €			
-1	S1750965	MOTEUR VANNE SME130 230V (mo	1				
-1	S133180	TUYAU SOUPLE NOIR D:6 LG:10cm	1	4,30 €			
2	S1720210	SONDE DE DEPART VFAS	1	65,80 €			
3	S1999945	VANNE SPHERE 195 FG1"xD22 (VS	1	Nous consulter...			
4	S1999945	BOITE ISOLANTE P/ECO SUM "moc	1	73,90 €			
5	S1999945	CROIX DEP.FG1"1/4xFG3/4"xM1/2"(t	1	49,00 €			
6	S1999945	SOUPAPE SECU.1/2"Z 3B (2113	1	21,40 €			
7	S1999945	VANNE SPHERE EQU.2300/04S (V	1	30,00 €			
8	S1999945	CROIX RET.FG1"1/4xM1"xFG3/4xM1	1	Nous consulter...			
9	S1999945	MANOMETRE D:50 RADIAL 4B(MR0	1	15,80 €			
10	S1750965	VASE EXPANSION MOD.CHAUF.(12	1	64,80 €			
10	S1750965	VASE EXPANSION MOD.CHAUF.(12	1	64,80 €			
10	S1999946	VASE CIRCULAIRE 541 12/1 3/4M (V	1	134,00 €			
10	S1999946	VASE CIRCULAIRE 541 12/1 3/4M (V	1	134,00 €			
11	S1999945	TUBULURES + JOINTS (OF1) "MC	1	Nous consulter...			
11	S1999945	TUBULURES + JOINTS (OF1) "MC	1	Nous consulter...			
12	S1999945	VANNE MELANG.3V.FG1"xFG1"xM1	1	118,00 €			
13	S1999946	PURGEUR ROBOCAL AVEC CLAPE	1				
14	S501552	POMPE MYSON CP53-130 1"+DEGA	1				




Réf.	Référenc	Description	Qté	Tarif	Substitut	Tarif Sub.	Remarques
1	S5832916	POMPE BFP31 L3 (071N1201)	1	135,00 €			
2	S5003510	BOBINE 220V P/BFP (071N0010)	1	178,00 €			
3	S5840993	ACCOUPLMENT AEG 881 SAM4	1	6,60 €			
4	S5808485	FILS H.T BRULEUR 525VI REP.2	1	Nous consulter...			
5	S5853988	ENS.SOCLE SUM VENTOUSE	1	Nous consulter...			 CABLE LIAI TBLEAU- BRULEUR
6	S5853986	BLOC ACTIF MA55 D - 10M	1	198,00 €			
6	S5853977	BLOC ACTIF MA55 H	1	160,00 €			
7	S5850424	TRANSFORMATEUR EBI DANFOSS	1	55,30 €			
8	S5808452	VIS DE REGLAGE + EPINGLE	1	Nous consulter...			
9	S5808452	CAME + BOUTON	1	69,60 €			
10	S5853988	BRIDE SUP.CELLULE NMP 0209100	1	2,50 €			
11	S5808452	VOLET D'AIR EQUIPE	1	69,20 €			
12	S5003267	GICLEUR DELAVAN 0,60G 60Å°CT \	1	19,70 €			
13	S5808451	RESSORT ELECTRODES + VIS	1	38,00 €			
14	S5852843	BLOC D'ELECTRODES BR.500/700	1	9,10 €			
15	S5839011	JOINT PLAQUE DE FACADE	1	6,10 €			
16	S5816970	TUYERE BR.500I	1	59,70 €			
17	S5808451	S/E CENTREUR STABILO BR.500	1	33,40 €			
18	S5834803	RECHAUFFEUR FPHB 3 030N 2505	1	173,00 €			
18	S5834802	LIGNE FIOUL RECHAUF.SOVU 930	1	Nous consulter...			
19	S5811938	OEILLARD	1	Nous consulter...			
20	S5808451	PLAQUE AVANT BR.500I	1	Nous consulter...			
21	S5840995	TURBINE 108X34 FERGAS	1	21,90 €			
22	S5808486	VOLUTE SUM VENTOUSE	1	Nous consulter...			
23	S5853988	S/E ARAIGNEE SUM VENTOUSE E	1	103,00 €			
24	S5814946	SUPPORT CONNECTEUR	1	Nous consulter...			
25	S5820989	MOTEUR 70W AVEC ACCOUPPL.AEC	1	143,00 €			
26	S5820985	CONDENSATEUR 3MF (AEG)+ECRC	1	22,50 €			
27	S5871667	TUBULURE POMPE LIG.BR.500 CAI	1	19,00 €			
28	S5836663	FLEXIBLE L550 - 525VI	1	16,20 €			
29	S5814980	RACCORD DOUBLE FEMELLE G1/4	1	20,90 €			
30	S5836663	FLEXIBLE NW4 FC3/8-MG1/4 L1500	1	22,80 €			
30	S5836662	FLEXIBLE ST6 MG 1/4 90Å°-FC 3/8	1	25,90 €			
31*	S5837184	MAMELON PARIGI 3/8 X 3/8 C	1	4,40 €			
32*	S5808452	POCHETTE VISSERIE BR.500	1	Nous consulter...			
33*	S5880835	CLE 6 PANS DE 4 FERVAL	1	Nous consulter...			



02/02/2005

2028-GeodisBI-Ballon.xls

GEODIS C/B/CVi/BVi (2000)

Réf.	Référenc	Description	Qté	Tarif	Substitut	Tarif Sub.	Remarques
20	S131996	BALLON 130L SUM	1				
21	S132218	CONTRE BRIDE EQUIPE(130L)	1	192,00 €			
21A	S132217	CONTRE BRIDE EMAILLE(130l)	1	192,00 €			
21B	S500400	CABLE MASSE ANODE+GARNIT.	1	19,20 €			
21B	S500400	CABLE MASSE ANODE+GARNIT.	1	19,20 €			
21C	S130616	JOINT CONTRE BRIDE POUR SUM	1	35,00 €			
22	S132324	COUVERCLE ISOL.BAL.(130L)	1	54,30 €			
23	S131960	TE DE VIDANGE 3/4"(130L)	1				
24	S132335	POMPE CP53 1"POS.4 (130L)	1				
24A	S137393	CABLE DE POMPE L:1500	1	23,40 €			
25	S132200	CLAPET ANTIRETOUR 1"M-1"F	1	16,50 €			
26	S133652	TUBE RACCORDEMENT DEPART	1	23,00 €			
26	S131541	FLEXIBLE COUDE 3/4"-COUDE 1"	1	46,90 €			
27	S132275	FLEXIBLE COUDE-DROIT 3/4"	1				
27	S138073	TUBE RACCORDEMENT RETOUR	1	47,00 €			
28	S133650	TUBE RACCORDEMENT	1				
28	S131884	TUBULURE RAC POMPE 3/4"+ECRC	1				
29	S500401	POCHETTE JOINTS ENS.HYDRAUL	1				