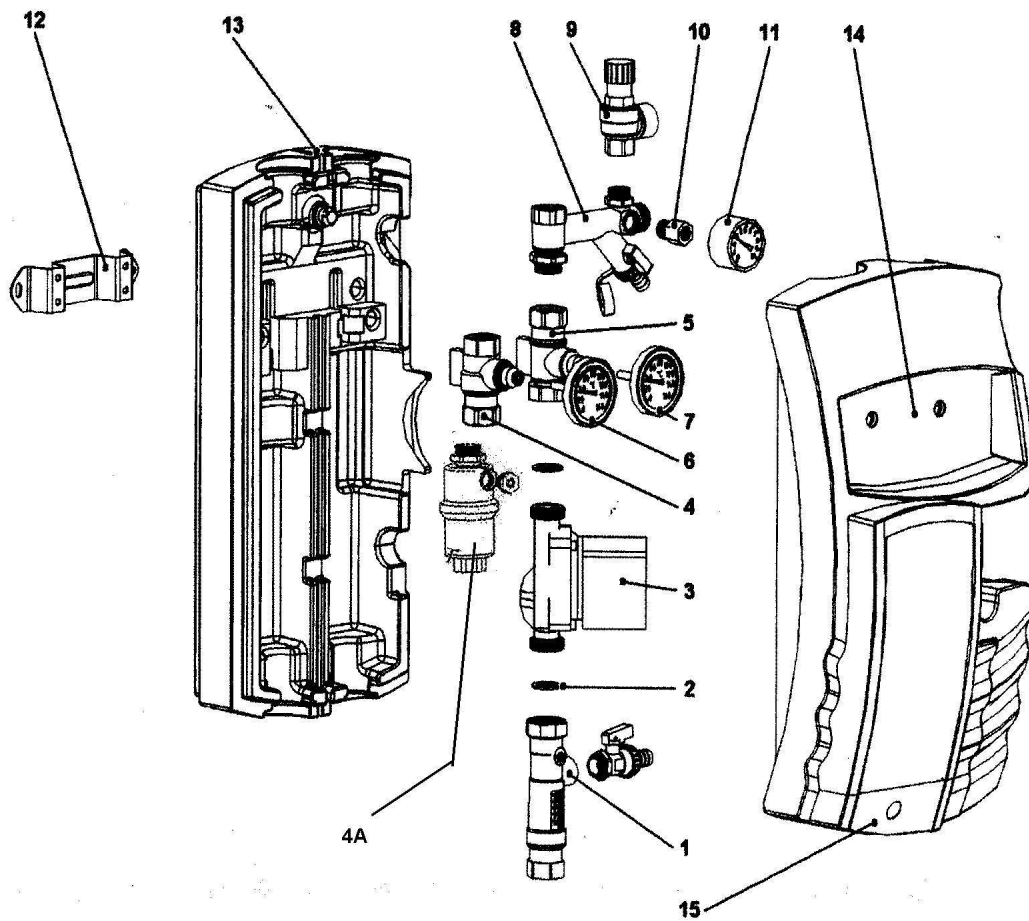


STATION SOLAIRE KS 100 ou KC 1000



Réf.	Référenc	Description	Qté	Tarif	Substitut	Tarif Sub.	Remarques
0	7657591	CABLE CIRCULATEUR 230V 2.5m	1	27,60 €			
1	S1999980	DEBIMETRE 3/4" 1a13/mn DN20 M=	1	183,00 €			
2	S1999980	JOINT DN3/4" F=3/4" pour ecrou G=1	1	1,05 €			
3	S1999980	POMPE WILO TYPE ST 15/6 (Pompe	1	392,00 €			
3	S1999980	POMPE WILO TYPE ST 15/7 (Pompe	1	531,00 €			
4	S1999980	DEPART CAPTEUR BG TKS 3/4"-SO	1	Nous consulter...			⊘
4A	S1999984	AIR STOPP POUR STATION SOLAIF	1	127,00 €			
5	S1999980	RETOUR CAPTEUR BG TKS 3/4"-SC	1	Nous consulter...			⊘
6	S1999980	THERMOMETRE A CADRAN D:63 R	1	39,20 €			
7	S1999980	THERMOMETRE A CADRAN D:63 BI	1	39,20 €			
8	S1999980	CROIX DE SURETE 3/4"x1/2"AVEC \	1	Nous consulter...			⊘
9	S1999980	SOUPAPE DE SURETE 1/2"x3/4"SOI	1	46,20 €			
10	S1999981	REFLUX COLLECTEUR BG TKS 3/4'	1	Nous consulter...			⊘
11	S1999981	MANOMETRE 1/4" 6 BARS-NG40-13	1	Nous consulter...			⊘
12	S1999981	PLAQUE SUPPORT POUR FLOWST	1	8,30 €			
13	S1999981	ENS.ISOLATION EPP-FLOWSTAR D	1	105,00 €			
14	S1999981	REFLUX COLLECTEUR BG TKS 3/4'	1	Nous consulter...			⊘