

# CRYSLIS BI 500I

Repère	Référence	Désignation	Quantité
41	S17942785	SUPPORT INF.DROIT R2 BI NOIR	1,0000
42	S17942786	SUPPORT INF.GAUCHE R2 BI NOIR	1,0000
43	S17942704	TRAVERSE SUPPORT BALLON	1,0000
44	S17932464	PLATEAU SUPPORT PREPARAT.ECS	1,0000
45	S17942865	MONTANT DROIT JAUNE	1,0000
46	S17942866	MONTANT GAUCHE JAUNE	1,0000
48	S17942959	COTE GAUCHE CRYSLIS BI MOD.97	1,0000
49	S17942959	COTE GAUCHE CRYSLIS BI MOD.97	1,0000
50	S17942985	SUPPORT DE TABLEAU	1,0000
51	S17932399	ARRIERE INFERIEUR	1,0000
52	S17932514	RENFORT ARRIERE	1,0000
53	S17932508	PANNEAU ARRIERE SUPERIEUR	1,0000
54	S17942796	ENTRETOISE AVANT	1,0000
55	S17942778	RALLONGE D JAQUETTE CRYSLIS BI(97)	1,0000
56	S17942779	RALLONGE G JAQUETTE CRYSLIS BI(97)	1,0000
57	S17942838	COTE AVANT D.CRYSLIS BI JAUNE	1,0000
58	S17942839	COTE AVT GAUCHE JAUNE BI.97	1,0000
59	S17000249	VIS MOLETEE M 5X10 NOIRE	1,0000
60	S17884906	BANDEAU CRYSLIS BI MOD.99	1,0000
61	S17942728	DESSUS CRYSLIS 97	1,0000
62	S17932438	FACADE INFERIEURE CRYSLIS BI 97 P.R	1,0000
63	S17942938	FACADE SUPERIEURE	1,0000
64	S17002302	DESSUS FACADE SUPERIEURE	1,0000
65	S17001083	CLIPS AUTO ADHESIF ITW	1,0000
65	S17880409	SACHET VISSERIE FIXAT.FACADE	1,0000
65	S17880441	SACHET VIS.SEMPRA BI(97)	1,0000
-1	S17880167	SACHET FIXAT.PREPARATEUR ECS	1,0000



## CRYSLIS BI 500I

Repère	Référence	Désignation	Quantité
58	S17884906	BANDEAU CRYSLIS BI MOD.99	1,0000
71	S15804092	INVERSEUR BIPOLAIRE MOMENTANE	1,0000
72	S15803999	PORTE FUSIBLE	1,0000
72A	S15803525	FUSIBLE 6.3 AMPERES 5X20	1,0000
73	S17007062	THERMOMETRE RECT.OA120°L=2,50	1,0000
74	S17001213	COMPTEUR HORAIRE FWZ	1,0000
75	S15838264	VOYANT RECTANGULAIRE ORANGE	1,0000
76	S17070766	CONNECTEUR DE REGUL.AVEC CABLE	1,0000
77	S15838265	VOYANT RECTANGULAIRE VERT	1,0000
78	S15838263	VOYANT RECTANGULAIRE ROUGE	1,0000
79	S17005591	PLATINE D'OBTURATION	1,0000
80	S17006955	THERMOSTAT TG400 CAP.2M 971.11348-01A(GP:0==>GP:6 06/12/01)	1,0000
81	S15804085	INTERRUPTEUR UNIPOL.MOMENTANE	1,0000
82	S15804082	INTERRUPTEUR DOUBLE TEST	1,0000
83	S15804092	INVERSEUR BIPOLAIRE MOMENTANE	1,0000
84	S15804089	INTERRUPTEUR DBLE UNIPOL.VERT	1,0000
86	S17004739	MANETTE THERMOSTAT	1,0000
87	S17007010	THERMOSTAT TXA 4C 016 (anc.lib:THERMOST.TUA 4C 124 01.02.02)	1,0000
88	S15815050	RELAIS TMO 12730	1,0000
89	S17077177	CABLE BRULEUR CONNECT.7 PLOTS	1,0000
90	S17001168	COMMANDE A DISTANCE FR 870	1,0000
90	S17004688	FIL REARMEMENT R2 BI/CI	1,0000
91	S17007036	THERMOSTAT LIMIT TXA5C022GTLH3192(ex.TUA 5C 118 le 03/06/02)	1,0000
92	S17007037	THERMOSTAT REG.TXA4C 014 CAP:3m (ex.TUA4C 126 03/06/02)	1,0000
93	S15804020	INTERRUPTEUR 300 B5 NN	1,0000



**PIECES ET ACCESSOIRES  
DE RECHANGES**

157 avenue Charles Floquet 93158 LE BLANC-MESNIL CEDEX Téléphone 01 45 91 58 70 Télécopie 01 45 91 59 69



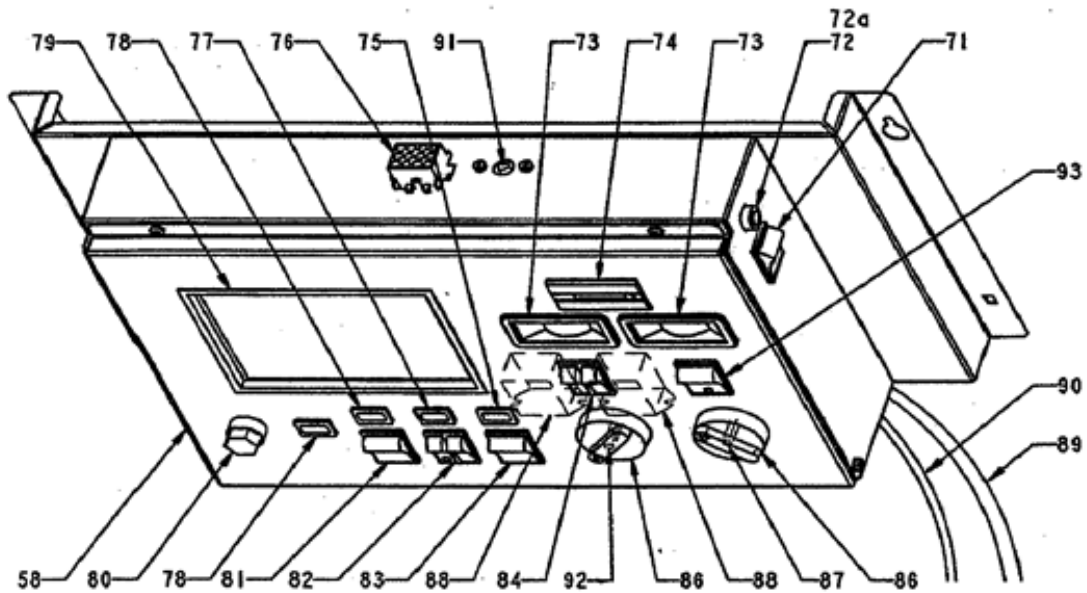
CRYNALIS BI

A PARTIR DE DEC 96

N° 2009

TABLEAU DE COMMANDE version 2

223



- 58 - Tableau de commande équipé
- 71 - Inverseur bipolaire momentané
- 72 - Porte fusible
- 72A - Fusible 6,3 A 5 x 20
- 73 - Thermomètre rectangulaire
- 74 - Compteur horaire
- 75 - Voyant rectangulaire orange
- 76 - Connecteur de régulation
- 77 - Voyant rectangulaire vert
- 78 - Voyant rectangulaire orange
- 79 - Platine d'obturation
- 80 - Thermostat de sécurité

- 81 - Interrupteur unipolaire momentané
- 82 - Interrupteur double test
- 83 - Interrupteur bipolaire momentané
- 84 - Interrupteur avec voyant vert
- 86 - Manette thermostat
- 87 - Thermostat ECS
- 88 - Relais ECS
- 89 - Câble brûleur avec connecteur 7 plots
- 90 - Commande à distance
- 91 - Thermostat limiteur
- 92 - Thermostat de régulation
- 93 - Interrupteur unipolaire

CRYSLIS BI 500I

Repère	Référence	Désignation	Quantité
1	S17829319	PORTE BRULEUR INTEGRE CI/BI	1,0000
1	S17829339	PORTE BRULEUR "500I" EQUIPEE	1,0000
2	S17863815	CHICANE LATERALE 27KW	1,0000
2	S17863825	CHICANE LATERALE 42KW	1,0000
3	S15243615	TIGE FILETEE M10X310	1,0000
3	S15243616	TIGE FILETEE M10X470	1,0000
4	S17863775	GUIDE BUTEE DE PORTE	1,0000
5	S17868225	BOUCHON CREUX ETOILE 50X60	1,0000
6	S17004970	NIPPLE FONTE USINEE D=63	1,0000
7	S14931015	LAINES VERRE/VOILE EP:50(LE M)	1,0000
8	S17802296	ELEMENT ARRIERE NXR1 C/B	1,0000
9	S15601826	JOINT CAOUTCHOUC 105x105x5	1,0000
10A	S17864717	MANCHETTE DEPART/RETOUR 1"	1,0000
11	S17001785	DOIGT DE GANT 4 BULBES 1/2"	1,0000
12	S17863835	MANCHETTE D=130-139	1,0000
12A	S17000167	TRESSE FIBRE DE VERRE D=8	1,0000
13	S14931015	LAINES VERRE/VOILE EP:50(LE M)	1,0000
15	S17006472	ROBINET DE VIDANGE 1/2"	1,0000
16	S17929594	PLAQUE DE DESSOUS	1,0000
16	S17932889	SOCLE ASS.R2.2 SECTIONS	1,0000
16	S17932899	SOCLE ASS.SEMPRA	1,0000
16	S17942809	SOCLE	1,0000
17	S17803006	ELEMENT INTER NXR1 C/B	1,0000
18	S17845719	ENS.CHARNIERE DE PORTE	1,0000
19	S17845715	GOND DE PORTE BRULEUR	1,0000
20	S17845705	PAUMELLE DE PORTE BRULEUR	1,0000
21	S17801756	ELEMENT AVANT NXR1 C/B	1,0000
22	S17863725	CHICANE CENTRALE 27KW	1,0000
22	S17863735	CHICANE CENTRALE 42KW	1,0000
23	S17863795	VOLET OEILLETON DE FLAMME	1,0000
24	S17003632	ISOLANT EXTERIEUR VAILLANT	1,0000
24	S17003636	ISOLATION EXTERIEURE PORTE	1,0000
24	S17003704	ISOLANT EXT.PORTE BI 22/27KW(anc.lib:isol.inf.gz104 +fourni)	1,0000

CRYSLIS BI 500I

Repère	Référence	Désignation	Quantité
25	S17003633	ISOLANT INTERIEUR VAILLANT	1,0000
25	S17003637	ISOLATION INTERIEURE PORTE	1,0000
25	S17003703	ISOLANT INF GZ103	1,0000
26	S17000198	TRESSE RONDE DE 16 (LE M) BLANCHE	1,0000
27	S17003696	ISOLANT PHONIQUE	1,0000
28	S17002115	(ancien libelle:entretoise sup.ballon mg3b => 08/09/99)	1,0000
-1	S15929197	MAMELON DBLE M26/34-20/27	1,0000
-1	S17880782	CORPS EPROUVE B/BI 22/27KW	1,0000
-1	S17880783	CORPS EPROUVE B/BI 35/42KW	1,0000



157 avenue Charles Floquet 93158 LE BLANC-MESNIL CEDEX Téléphone 01 45 91 58 70 Télécopie 01 45 91 58 69

**PIECES ET ACCESSOIRES  
DE RECHANGES**



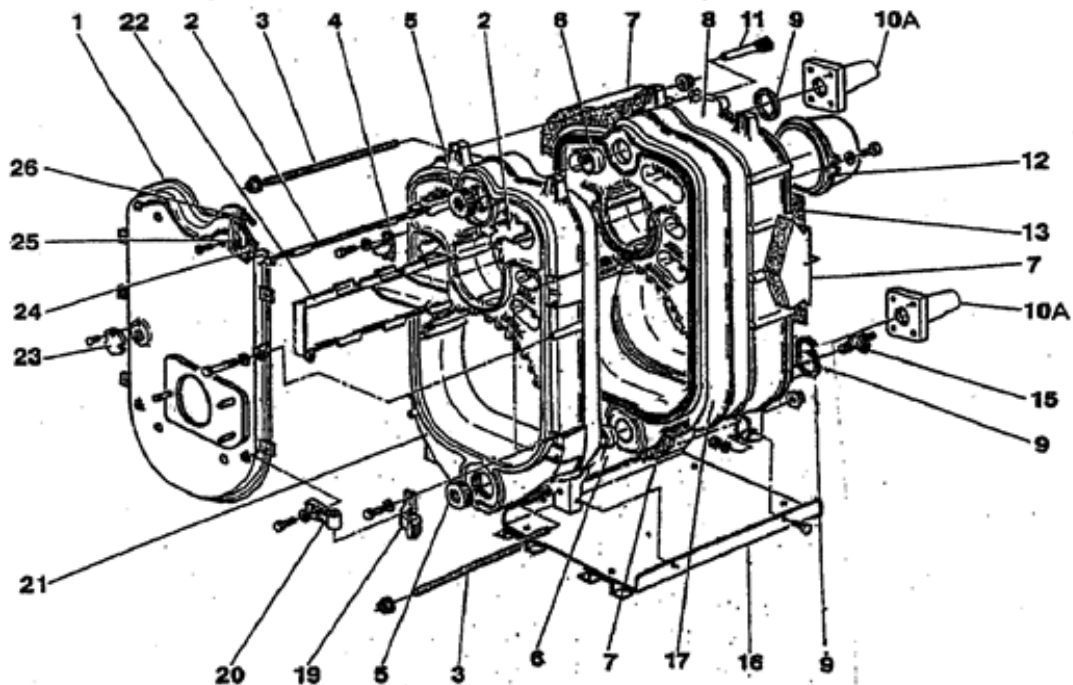
CRYALIS BI

A PARTIR DE DEC 98

N° 2010

CORPS version 2

224



- |   |  |
|---|--|
| 1 - Porte brûleur                         | 13 - Calorifuge arrière                |
| 2 - Optimiseur latéral (selon modèle)     | 14 - Répartiteur (modèles 55 et 70)    |
| 3 - Tringle d'assemblage                  | 15 - Robinet de vidange                |
| 4 - Guide butée de porte                  | 16 - Scie (sauf modèles 55 et 70)      |
| 5 - Bouchon plein                         | 17 - Élément intermédiaire             |
| 6 - Nipple                                | 19 - Goude de porte                    |
| 7 - Calorifuge latéral                    | 20 - Paumelle de porte                 |
| 8 - Élément arrière                       | 21 - Élément avant                     |
| 9 - Joint                                 | 22 - Optimiseur central (selon modèle) |
| 10 - Contre-bride                         | 23 - Volet oeilleton de foyer          |
| 10A - Manchette taraudée } (selon modèle) | 24-25 - Protection de porte (isolant)  |
| 11 - Doigt de gant                        | 26 - Trasse d'étanchéité de porte      |
| 12 - Colerette de fumées                  |  |

# CRYVALIS BI 500I

Repère	Référence	Désignation	Quantité
30	S17510300	BALLON 145L. (MOD.97) (REPRISE CATC 12/2002)	1,0000
31	S15929422	MAMELON DOUBLE 1" LG=85	1,0000
31A	S15624126	JOINT 30X24,5X3	1,0000
32	S17002522	CLAPET DE RETENUE L 1"1/2-1"	1,0000
32A	S17008259	PURGEUR AVEC JOINT 1/2"	1,0000
32B	S15624128	JOINT POMPE 44,8X35X3	1,0000
33	S80944405	POMPE CP53/130 1"1/2 ECS 145L	1,0000
33A	S80960053	CABLE ALIMENTATION POMPE	1,0000
33B	S15928294	REDUCTION 1"1/2 X 3/4"	1,0000
34	S80960003	FLEXIBLE SORTIE L=1200	1,0000
35	S80960054	CONTRE BRIDE 6 TROUS(3 DOIGTS)	1,0000
35	S80960089	CONTRE BRIDE 8 TROUS(2 DOIGTS)	1,0000
36	S80960000	JOINT A LEVRE D=90 PL.120260	1,0000
36	S80960073	JOINT A LEVRE D=125	1,0000
37	S80944385	ANODE+JOINT+ECROU L=405 (TIGE FILETEE D=8 lg:30mm)	1,0000
38	S80944379	FIL DE MASSE ANODE L=150	1,0000
39	S15929197	MAMELON DBLE M26/34-20/27	1,0000
39A	S15624127	JOINT KLINGERIT 38X27X2 TR11B	1,0000
39B	S15923098	COUDE LAITON 3/4" (REF:2394)	1,0000





157 avenue Charles Floquet 93158 LE BLANC-MESNIL CEDEX Téléphone 01 45 91 58 70 Télécopie 01 45 91 59 69

**PIECES ET ACCESSOIRES  
DE RECHANGES**



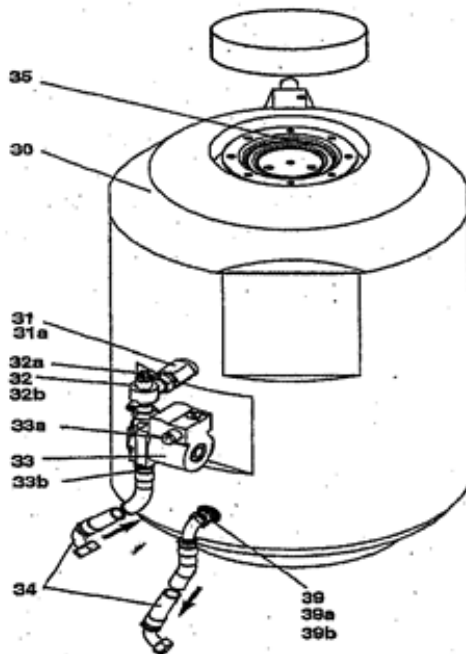
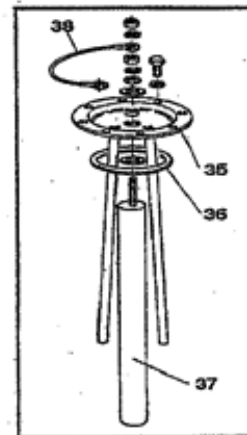
CRYVALIS B / BI



A PARTIR DE JUIL 97  
A DEC 98

N° 1994

BALLON 145 L version 2

208



-  Position verticale pour remplissage
-  Position horizontale pour fonctionnement normal

- 30 - Préparateur ECS 145 l
- 31 - Mamelon double 1"
- 31a - Joint Ø 30 x 24,5 x 3
- 32 - Clepset anti-retour 1"
- 32a - Purgeur manuel 1/2"
- 32b - Joint de pompe Ø 44,8 x 32 x 3
- 33 - Pompe de charge
- 33a - Câble de pompe
- 33b - Réduction F. 1 1/2" - M. 3/4"
- 34 - Flexible LG : 1200
- 35 - Trappe de visite équipées
- 36 - Joint de trappe
- 37 - Anode de protection
- 38 - Câble de masse d'anode
- 39 - Mamelon 1" - 3/4"
- 39a - Coude M.F. 3/4"
- 39b - Joint Ø 35 x 27 x 3

# CRYVALIS BI 500I

Repère	Référence	Désignation	Quantité
30	S17510300	BALLON 145L. (MOD.97) (REPRISE CATC 12/2002)	1,0000
31	S15929424	CLAPET DE RETENUE UNIV.MxM 1"LG:73 (MAMELON LAITON 1" LG=77)	1,0000
31A	S15624129	JOINT 44X33.4X3	1,0000
32	S17002523	CLAPET EQUERRE FG1"XFG1"	1,0000
32A	S17008259	PURGEUR AVEC JOINT 1/2"	1,0000
32B	S15624126	JOINT 30X24,5X3	1,0000
33	S17000032	POMPE CP53 130 POS.6 1"	1,0000
33A	S80960053	CABLE ALIMENTATION POMPE	1,0000
34	S17071414	FLEXIBLE LG=1150 ECS B-BI	1,0000
34A	S17071419	FLEXIBLE LG=1200 ECS B-BI	1,0000
35	S80960054	CONTRE BRIDE 6 TROUS(3 DOIGTS)	1,0000
35	S80960089	CONTRE BRIDE 8 TROUS(2 DOIGTS)	1,0000
36	S80960000	JOINT A LEVRE D=90 PL.120260	1,0000
36	S80960073	JOINT A LEVRE D=125	1,0000
37	S80944385	ANODE+JOINT+ECROU L=405 (TIGE FILETEE D=8 lg:30mm)	1,0000
38	S80944379	FIL DE MASSE ANODE L=150	1,0000
39	S17002799	COUVERCLE MOUSSE PU R2/SUM MAX	1,0000



157 avenue Charles Floquet 93158 LE BLANC-MESNIL CEDEX Téléphone 01 45 91 58 70 Télécopie 01 45 91 59 69

**PIECES ET ACCESSOIRES  
DE RECHANGES**



CRYNALIS B / BI

A PARTIR DE DEC 98

N° 1995

BALLON 145 L version 3

209

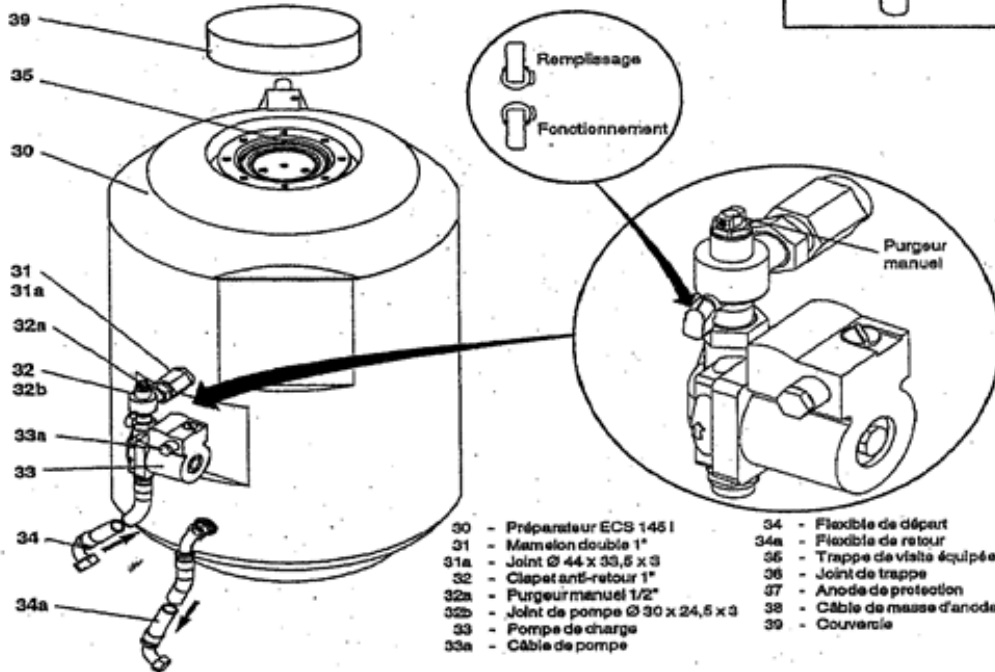
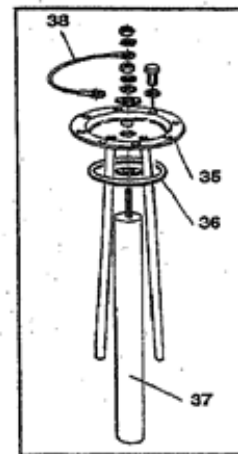
**TRAPPE de VISITE (vue de dessus)**

Logement  
thermomètre

Sonde de  
régulation ECS

Thermostat  
ECS + lame  
ressort

AVANT



- 30 - Préparateur ECS 145 l
- 31 - Memelon double 1"
- 31a - Joint Ø 44 x 33,5 x 3
- 32 - Clapet anti-retour 1"
- 32a - Purgeur manuel 1/2"
- 32b - Joint de pompe Ø 30 x 24,5 x 3
- 33 - Pompe de charge
- 33a - Câble de pompe

- 34 - Flexible de départ
- 34a - Flexible de retour
- 35 - Trappe de visite équipée
- 36 - Joint de trappe
- 37 - Anode de protection
- 38 - Câble de masse d'anode
- 39 - Couverture