

 <b>PIECES DE RECHANGE</b>							
<small>BAXI France - 157, Avenue Charles Floquet - 60158 Le Blanc Mesnil Cedex - Téléphone 33 (0)1 45 91 58 00 - Télécopie 33 (0)1 45 91 59 90</small>							
<b>N° 2452</b>	<b>CREATIS 4 XENIUM</b>						
<b>HABILLAGE</b>							
REP	DESIGNATIONS	PIECES COMMUNES		PIECES SPECIFIQUES			
		Qté	Code	JAUNE	BLANC	Qté	Qté
1	ENS. COTE DROIT JAUNE		S136810B				
1	ENS. COTE DROIT BLANC-2005		S136810C				
1	ENS. COTE DROIT BLANC-2006		S136810EE				
2	ENS. COTE GAUCHE JAUNE		S136809B				
2	ENS. COTE GAUCHE BLANC-2005		S136809C				
2	ENS. COTE GAUCHE BLANC-2006		S136809EE				
3	ENS. FACADE DROITE		S136418BB				
4	ENS. FACADE GAUCHE		S136417BB				
5	FACADE 9 ELEM. JAUNE		S136487B				
5	FACADE 9 ELEM. BLANC-2005		S136487C				
5	FACADE 9 ELEM. BLANC-2006		S136487EE				
5	FACADE 10 ELEM. JAUNE		S136488B				
5	FACADE 10 ELEM. BLANC-2005		S136488C				
5	FACADE 10 ELEM. BLANC-2006		S136488EE				
5	FACADE 11 ELEM. JAUNE		S136489B				
5	FACADE 11 ELEM. BLANC-2005		S136489C				
5	FACADE 11 ELEM. BLANC-2006		S136489EE				
5	FACADE 12 ELEM. JAUNE		S136490B				
5	FACADE 12 ELEM. BLANC-2005		S136490C				
5	FACADE 12 ELEM. BLANC-2006		S136490EE				
5	FACADE 13 ELEM. JAUNE		S136491B				
5	FACADE 13 ELEM. BLANC-2005		S136491C				
5	FACADE 13 ELEM. BLANC-2006		S136491EE				
5	FACADE 14 ELEM. JAUNE		S136492B				
5	FACADE 14 ELEM. BLANC-2005		S136492C				
5	FACADE 14 ELEM. BLANC-2006		S136492EE				
5	FACADE 15 ELEM. JAUNE		S136493B				
5	FACADE 15 ELEM. BLANC-2005		S136493C				
5	FACADE 15 ELEM. BLANC-2006		S136493EE				
5	FACADE 16 ELEM. JAUNE		S136494B				
5	FACADE 16 ELEM. BLANC-2005		S136494C				
5	FACADE 16 ELEM. BLANC-2006		S136494EE				
5	FACADE 17 ELEM. JAUNE		S136495B				
5	FACADE 17 ELEM. BLANC-2005		S136495C				
5	FACADE 17 ELEM. BLANC-2006		S136495EE				
5	FACADE 18 ELEM. JAUNE		S136496B				
5	FACADE 18 ELEM. BLANC-2005		S136496C				
5	FACADE 18 ELEM. BLANC-2006		S136496EE				
5	FACADE 20 ELEM. JAUNE		S136497B				
5	FACADE 20 ELEM. BLANC-2005		S136497C				
5	FACADE 20 ELEM. BLANC-2006		S136497EE				
5	FACADE 22 ELEM. JAUNE		S136498B				

# CREATIS 4 XENIUM

		<b>PIECES DE RECHANGE</b>					
UN CHAUFFAGE D'AVANCE		BAXI France - 187, Avenue Charles Floquet - 93158 Le Blanc Mesnil Cedex - Téléphone 33 (0)1 45 91 56 00 - Télécopie 33 (0)1 45 91 59 00					
<b>N° 2452</b>		<b>CREATIS 4 XENIUM</b>					
<b>HABILLAGE</b>							
REP	DESIGNATIONS	PIECES COMMUNES		PIECES SPECIFIQUES			
		Qté	Code	JAUNE	BLANC		
				Qté	Qté	Qté	Qté
5	FACADE 22 ELEM. BLANC-2005		S136498C				
5	FACADE 22 ELEM. BLANC-2006		S136498EE				
6	ENS. DESSUS 9 ELEM. JAUNE		S136930B				
6	ENS. DESSUS 9 ELEM. BLANC-2005		S136930C				
6	ENS. DESSUS 9 ELEM. BLANC-2006		S136930EE				
6	ENS. DESSUS 9 ELEM. BLANC-2006		S136930EE				
6	ENS. DESSUS 10 ELEM. JAUNE		S136931B				
6	ENS. DESSUS 10 ELEM. BLANC-2005		S136931C				
6	ENS. DESSUS 10 ELEM. BLANC-2006		S136931EE				
6	ENS. DESSUS 11 ELEM. JAUNE		S136932B				
6	ENS. DESSUS 11 ELEM. BLANC-2005		S136932C				
6	ENS. DESSUS 11 ELEM. BLANC-2006		S136932EE				
6	ENS. DESSUS 12 ELEM. JAUNE		S136933B				
6	ENS. DESSUS 12 ELEM. BLANC-2005		S136933C				
6	ENS. DESSUS 12 ELEM. BLANC-2006		S136933EE				
6	ENS. DESSUS 13 ELEM. JAUNE		S136934B				
6	ENS. DESSUS 13 ELEM. BLANC-2005		S136934C				
6	ENS. DESSUS 13 ELEM. BLANC-2006		S136934EE				
6	ENS. DESSUS 14 ELEM. JAUNE		S136935B				
6	ENS. DESSUS 14 ELEM. BLANC-2005		S136935C				
6	ENS. DESSUS 14 ELEM. BLANC-2006		S136935EE				
6	ENS. DESSUS 15 ELEM. JAUNE		S136936B				
6	ENS. DESSUS 15 ELEM. BLANC-2005		S136936C				
6	ENS. DESSUS 15 ELEM. BLANC-2006		S136936EE				
6	ENS. DESSUS 16 ELEM. JAUNE		S136937B				
6	ENS. DESSUS 16 ELEM. BLANC-2005		S136937C				
6	ENS. DESSUS 16 ELEM. BLANC-2006		S136937EE				
6	ENS. DESSUS 17 ELEM. JAUNE		S136938B				
6	ENS. DESSUS 17 ELEM. BLANC-2005		S136938C				
6	ENS. DESSUS 17 ELEM. BLANC-2006		S136938EE				
6	ENS. DESSUS 18 ELEM. JAUNE		S136939B				
6	ENS. DESSUS 18 ELEM. BLANC-2005		S136939C				
6	ENS. DESSUS 18 ELEM. BLANC-2006		S136939EE				
6	ENS. DESSUS 20 ELEM. JAUNE		S136940B				
6	ENS. DESSUS 20 ELEM. BLANC-2005		S136940C				
6	ENS. DESSUS 20 ELEM. BLANC-2006		S136940EE				
6	ENS. DESSUS 22 ELEM. JAUNE		S136941B				
6	ENS. DESSUS 22 ELEM. BLANC-2005		S136941C				
6	ENS. DESSUS 22 ELEM. BLANC-2006		S136941EE				
7	DESSUS AVANT 9 ELEM. JAUNE		S136507B				
7	DESSUS AVANT 9 ELEM. BLANC-2005		S136507C				
7	DESSUS AVANT 9 ELEM. BLANC-2006		S136507EE				

# CREATIS 4 XENIUM

 <b>UN CHAUFFAGE D'AVANCE</b> <small>BAXI France - 157, Avenue Charles Floquet - 93158 Le Blanc Mesnil Cedex - Téléphone 33 (0)1 45 91 66 00 - Télécopie 33 (0)1 45 91 69 90</small>		<b>PIECES DE RECHANGE</b>				
<b>N° 2452</b>		<b>CREATIS 4 XENIUM</b>				
<b>HABILLAGE</b>						
REP	DESIGNATIONS	PIECES COMMUNES		PIECES SPECIQUES		
		Qté	Code	JAUNE Qté	BLANC Qté	Qté
7	DESSUS AVANT 10 ELEM. JAUNE		S136508B			
7	DESSUS AVANT 10 ELEM. BLANC-2005		S136508C			
7	DESSUS AVANT 10 ELEM. BLANC-2006		S136508EE			
7	DESSUS AVANT 11 ELEM. JAUNE		S136509B			
7	DESSUS AVANT 11 ELEM. BLANC-2005		S136509C			
7	DESSUS AVANT 11 ELEM. BLANC-2006		S136509EE			
7	DESSUS AVANT 12 ELEM. JAUNE		S136510B			
7	DESSUS AVANT 12 ELEM. BLANC-2005		S136910C			
7	DESSUS AVANT 12 ELEM. BLANC-2006		S136910EE			
7	DESSUS AVANT 13 ELEM. JAUNE		S136511B			
7	DESSUS AVANT 13 ELEM. BLANC-2005		S136511C			
7	DESSUS AVANT 13 ELEM. BLANC-2006		S136511EE			
7	DESSUS AVANT 14 ELEM. JAUNE		S136512B			
7	DESSUS AVANT 14 ELEM. BLANC-2005		S136512C			
7	DESSUS AVANT 14 ELEM. BLANC-2006		S136512EE			
7	DESSUS AVANT 15 ELEM. JAUNE		S136513B			
7	DESSUS AVANT 15 ELEM. BLANC-2005		S136513C			
7	DESSUS AVANT 15 ELEM. BLANC-2006		S136513EE			
7	DESSUS AVANT 16 ELEM. JAUNE		S136514B			
7	DESSUS AVANT 16 ELEM. BLANC-2005		S136514C			
7	DESSUS AVANT 16 ELEM. BLANC-2006		S136514EE			
7	DESSUS AVANT 17 ELEM. JAUNE		S136515B			
7	DESSUS AVANT 17 ELEM. BLANC-2005		S136515C			
7	DESSUS AVANT 17 ELEM. BLANC-2006		S136515EE			
7	DESSUS AVANT 18 ELEM. JAUNE		S136516B			
7	DESSUS AVANT 18 ELEM. BLANC-2005		S136516C			
7	DESSUS AVANT 18 ELEM. BLANC-2006		S136516EE			
7	DESSUS AVANT 20 ELEM. JAUNE		S136517B			
7	DESSUS AVANT 20 ELEM. BLANC-2005		S136517C			
7	DESSUS AVANT 20 ELEM. BLANC-2006		S136517EE			
7	DESSUS AVANT 22 ELEM. JAUNE		S136518B			
7	DESSUS AVANT 22 ELEM. BLANC-2005		S136518C			
7	DESSUS AVANT 22 ELEM. BLANC-2006		S136518EE			
8	ENS. CAISSON 9 ELEM.		S136943H			
8	ENS. CAISSON 10 ELEM.		S136944H			
8	ENS. CAISSON 11 ELEM.		S136945H			
8	ENS. CAISSON 12 ELEM.		S136946H			
8	ENS. CAISSON 13 ELEM.		S136947H			
8	ENS. CAISSON 14 ELEM.		S136948H			
8	ENS. CAISSON 15 ELEM.		S136949H			
8	ENS. CAISSON 16 ELEM.		S136950H			
8	ENS. CAISSON 17 ELEM.		S136951H			



## CREATIS 4 XENIUM

Repère	Référence	Désignation	Quantité
1	S136810B	COTE DROIT CREATIS 4 XENIUM JAUNE	1,0000
1	S136810C	COTE DROIT EDENA 4 PROGRESS BLANC	1,0000
2	S136809B	COTE GAUCHE CREATIS 4 XENIUM JAUNE	1,0000
2	S136809C	COTE GAUCHE EDENA 4 PROGRESS BLANC	1,0000
3	S136418BB	FACADE DROITE	1,0000
4	S136417BB	FACADE GAUCHE	1,0000
5	S136487B	FACADE CREATIS 4 XENIUM 9 ELEMENTS JAUNE	1,0000
5	S136487C	FACADE EDENA 4 PROGRESS 9 ELEMENTS BLANC	1,0000
5	S136488B	FACADE CREATIS 4 XENIUM 10 ELEMENTS JAUNE	1,0000
5	S136488C	FACADE EDENA 4 PROGRESS 10 ELEMENTS BLANC	1,0000
5	S136489B	FACADE CREATIS 4 XENIUM 11 ELEMENTS JAUNE	1,0000
5	S136489C	FACADE EDENA 4 PROGRESS 11 ELEMENTS BLANC	1,0000
5	S136490B	FACADE CREATIS 4 XENIUM 12 ELEMENTS JAUNE	1,0000
5	S136490C	FACADE EDENA 4 PROGRESS 12 ELEMENTS BLANC	1,0000
5	S136491B	FACADE CREATIS 4 XENIUM 13 ELEMENTS JAUNE	1,0000
5	S136491C	FACADE EDENA 4 PROGRESS 13 ELEMENTS BLANC	1,0000
5	S136492B	FACADE CREATIS 4 XENIUM 14 ELEMENTS JAUNE	1,0000
5	S136492C	FACADE EDENA 4 PROGRESS 14 ELEMENTS BLANC	1,0000
5	S136493B	FACADE CREATIS 4 XENIUM 15 ELEMENTS JAUNE	1,0000
5	S136493C	FACADE EDENA 4 PROGRESS 15 ELEMENTS BLANC	1,0000
5	S136494B	FACADE CREATIS 4 XENIUM 16 ELEMENTS JAUNE	1,0000
5	S136494C	FACADE EDENA 4 PROGRESS 16 ELEMENTS BLANC	1,0000
5	S136495B	FACADE CREATIS 4 XENIUM 17 ELEMENTS JAUNE	1,0000
5	S136495C	FACADE EDENA 4 PROGRESS 17 ELEMENTS BLANC	1,0000
5	S136496B	FACADE CREATIS 4 XENIUM 18 ELEMENTS JAUNE	1,0000
5	S136496C	FACADE EDENA 4 PROGRESS 18 ELEMENTS BLANC	1,0000
5	S136497B	FACADE CREATIS 4 XENIUM 20 ELEMENTS JAUNE	1,0000
5	S136497C	FACADE EDENA 4 PROGRESS 20 ELEMENTS BLANC	1,0000
5	S136498B	FACADE CREATIS 4 XENIUM 22 ELEMENTS JAUNE	1,0000
5	S136498C	FACADE EDENA 4 PROGRESS 22 ELEMENTS BLANC	1,0000
6	S136930B	DESSUS ARRIERE CREATIS 4 XENIUM 9 ELEMENTS JAUNE	1,0000
6	S136930C	DESSUS ARRIERE EDENA 4 PROGRESS 9 ELEMENTS BLANC	1,0000
6	S136931B	DESSUS ARRIERE CREATIS 4 XENIUM 10 ELEMENTS JAUNE	1,0000
6	S136931C	DESSUS ARRIERE EDENA 4 PROGRESS 10 ELEMENTS BLANC	1,0000

## CREATIS 4 XENIUM

Repère	Référence	Désignation	Quantité
6	S136932B	DESSUS ARRIERE CREATIS 4 XENIUM 11 ELEMENTS JAUNE	1,0000
6	S136932C	DESSUS ARRIERE EDENA 4 PROGRESS 11 ELEMENTS BLANC	1,0000
6	S136933B	DESSUS ARRIERE CREATIS 4 XENIUM 12 ELEMENTS JAUNE	1,0000
6	S136933C	DESSUS ARRIERE EDENA 4 PROGRESS 12 ELEMENTS BLANC	1,0000
6	S136934B	DESSUS ARRIERE CREATIS 4 XENIUM 13 ELEMENTS JAUNE	1,0000
6	S136934C	DESSUS ARRIERE EDENA 4 PROGRESS 13 ELEMENTS BLANC	1,0000
6	S136935B	DESSUS ARRIERE CREATIS 4 XENIUM 14 ELEMENTS JAUNE	1,0000
6	S136935C	DESSUS ARRIERE EDENA 4 PROGRESS 14 ELEMENTS BLANC	1,0000
6	S136936B	DESSUS ARRIERE CREATIS 4 XENIUM 15 ELEMENTS JAUNE	1,0000
6	S136936C	DESSUS ARRIERE EDENA 4 PROGRESS 15 ELEMENTS BLANC	1,0000
6	S136937B	DESSUS ARRIERE CREATIS 4 XENIUM 16 ELEMENTS JAUNE	1,0000
6	S136937C	DESSUS ARRIERE EDENA 4 PROGRESS 16 ELEMENTS BLANC	1,0000
6	S136938B	DESSUS ARRIERE CREATIS 4 XENIUM 17 ELEMENTS JAUNE	1,0000
6	S136938C	DESSUS ARRIERE EDENA 4 PROGRESS 17 ELEMENTS BLANC	1,0000
6	S136939B	DESSUS ARRIERE CREATIS 4 XENIUM 18 ELEMENTS JAUNE	1,0000
6	S136939C	DESSUS ARRIERE EDENA 4 PROGRESS 18 ELEMENTS BLANC	1,0000
6	S136940B	DESSUS ARRIERE CREATIS 4 XENIUM 20 ELEMENTS JAUNE	1,0000
6	S136940C	DESSUS ARRIERE EDENA 4 PROGRESS 20 ELEMENTS BLANC	1,0000
6	S136941B	DESSUS ARRIERE CREATIS 4 XENIUM 22 ELEMENTS JAUNE	1,0000
6	S136941C	DESSUS ARRIERE EDENA 4 PROGRESS 22 ELEMENTS BLANC	1,0000
7	S136507B	DESSUS AVANT CREATIS 4 XENIUM 9 ELEMENTS JAUNE	1,0000
7	S136507C	DESSUS AVANT EDENA 4 PROGRESS 9 ELEMENTS BLANC	1,0000
7	S136508B	DESSUS AVANT CREATIS 4 XENIUM 10 ELEMENTS JAUNE	1,0000
7	S136508C	DESSUS AVANT EDENA 4 PROGRESS 10 ELEMENTS BLANC	1,0000
7	S136509B	DESSUS AVANT CREATIS 4 XENIUM 11 ELEMENTS JAUNE	1,0000
7	S136509C	DESSUS AVANT EDENA 4 PROGRESS 11 ELEMENTS BLANC	1,0000
7	S136510B	DESSUS AVANT CREATIS 4 XENIUM 12 ELEMENTS JAUNE	1,0000
7	S136511B	DESSUS AVANT CREATIS 4 XENIUM 13 ELEMENTS JAUNE	1,0000
7	S136511C	DESSUS AVANT EDENA 4 PROGRESS 13 ELEMENTS BLANC	1,0000
7	S136512B	DESSUS AVANT CREATIS 4 XENIUM 14 ELEMENTS JAUNE	1,0000
7	S136512C	DESSUS AVANT EDENA 4 PROGRESS 14 ELEMENTS BLANC	1,0000
7	S136513B	DESSUS AVANT CREATIS 4 XENIUM 15 ELEMENTS JAUNE	1,0000
7	S136513C	DESSUS AVANT EDENA 4 PROGRESS 15 ELEMENTS BLANC	1,0000
7	S136514B	DESSUS AVANT CREATIS 4 XENIUM 16 ELEMENTS JAUNE	1,0000

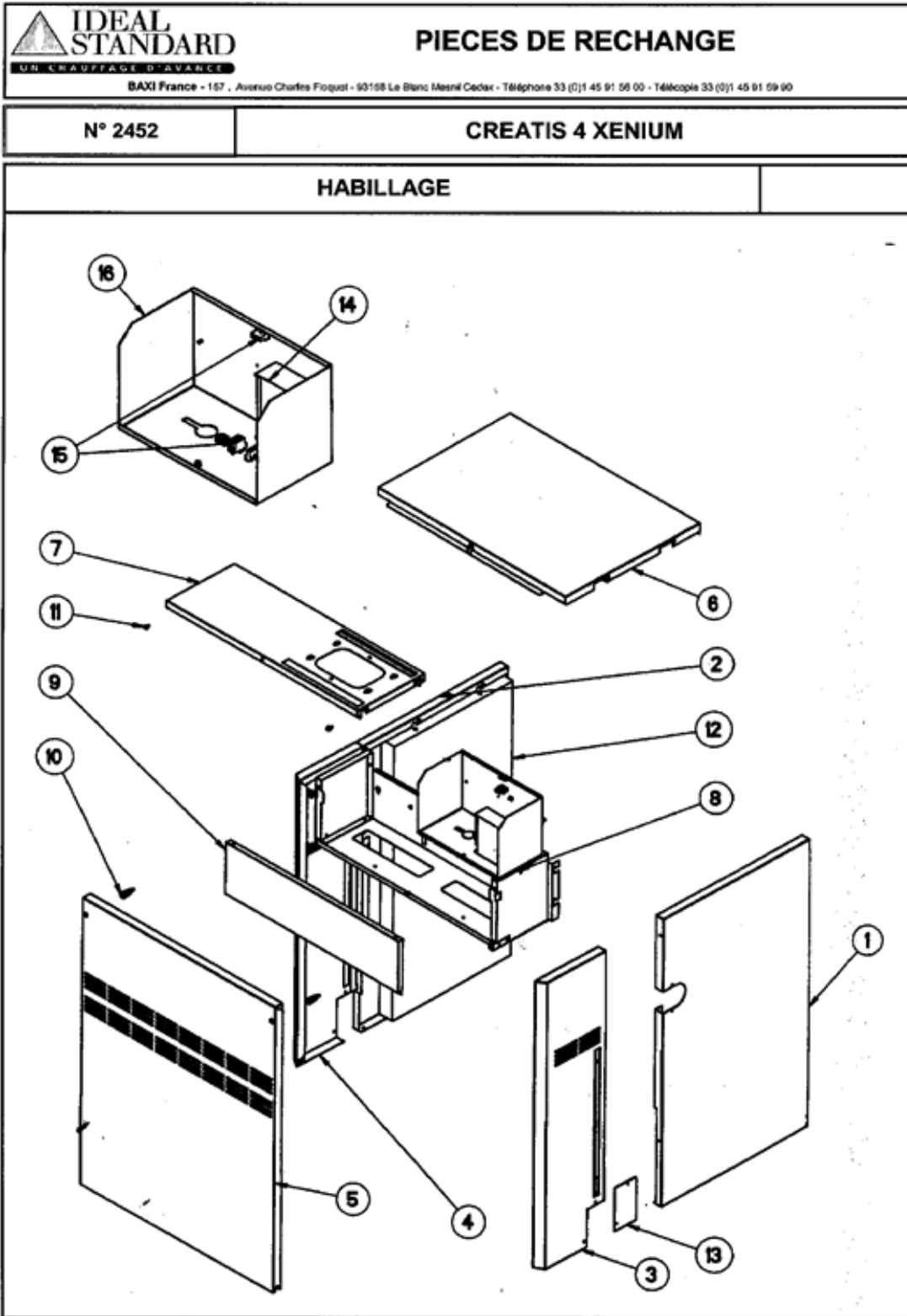
# CREATIS 4 XENIUM

Repère	Référence	Désignation	Quantité
7	S136514C	DESSUS AVANT EDENA 4 PROGRESS 16 ELEMENTS BLANC	1,0000
7	S136515B	DESSUS AVANT CREATIS 4 XENIUM 17 ELEMENTS JAUNE	1,0000
7	S136515C	DESSUS AVANT EDENA 4 PROGRESS 17 ELEMENTS BLANC	1,0000
7	S136516B	DESSUS AVANT CREATIS 4 XENIUM 18 ELEMENTS JAUNE	1,0000
7	S136516C	DESSUS AVANT EDENA 4 PROGRESS 18 ELEMENTS BLANC	1,0000
7	S136517B	DESSUS AVANT CREATIS 4 XENIUM 20 ELEMENTS JAUNE	1,0000
7	S136517C	DESSUS AVANT EDENA 4 PROGRESS 20 ELEMENTS BLANC	1,0000
7	S136518B	DESSUS AVANT CREATIS 4 XENIUM 22 ELEMENTS JAUNE	1,0000
7	S136518C	DESSUS AVANT EDENA 4 PROGRESS 22 ELEMENTS BLANC	1,0000
8	S136943H	CAISSON 9 ELEMENTS	1,0000
8	S136944H	CAISSON 10 ELEMENTS	1,0000
8	S136945H	CAISSON 11 ELEMENTS	1,0000
8	S136946H	CAISSON 12 ELEMENTS	1,0000
8	S136947H	CAISSON 13 ELEMENTS	1,0000
8	S136948H	CAISSON 14 ELEMENTS	1,0000
8	S136949H	CAISSON 15 ELEMENTS	1,0000
8	S136950H	CAISSON 16 ELEMENTS	1,0000
8	S136951H	CAISSON 17 ELEMENTS	1,0000
8	S136952H	CAISSON 18 ELEMENTS	1,0000
8	S136953H	CAISSON 20 ELEMENTS	1,0000
8	S136954H	CAISSON 22 ELEMENTS	1,0000
9	S136552H	FACADE TABLEAU 9 ELEMENTS	1,0000
9	S136553H	FACADE TABLEAU 10 ELEMENTS	1,0000
9	S136554H	FACADE TABLEAU 11 ELEMENTS	1,0000
9	S136555H	FACADE TABLEAU 12 ELEMENTS	1,0000
9	S136556H	FACADE TABLEAU 13 ELEMENTS	1,0000
9	S136557H	FACADE TABLEAU 14 ELEMENTS	1,0000
9	S136558H	FACADE TABLEAU 15 ELEMENTS	1,0000
9	S136559H	FACADE TABLEAU 16 ELEMENTS	1,0000
9	S136560H	FACADE TABLEAU 17 ELEMENTS	1,0000
9	S136561H	FACADE TABLEAU 18 ELEMENTS	1,0000
9	S136562H	FACADE TABLEAU 20 ELEMENTS	1,0000
9	S136563H	FACADE TABLEAU 22 ELEMENTS	1,0000
10	S17002478	ATTACHE QUICKLOC SK0650 197	1,0000


# CREATIS 4 XENIUM

Repère	Référence	Désignation	Quantité
11	S503042	SACHET VISSERIE JAQUETTE	1,0000
12	S17070878	ISOLANT COTE G/D BG5009/5022	1,0000
13	S136805BB	CACHE OUVERTURE D'AIR	1,0000
14	S138574	BOITIER CONTROLE DGRV010A	1,0000
14	S17001084	COFFRET DGAI 65F 10.3 TCL	1,0000
15	S136405	CABLAGE BOITIER DGAI(65F 10.3)	1,0000
16	S136806H	PLATINE TABLEAU	1,0000
18	S504976	LOGO CLIPS IS	1,0000





# CREATIS 4 XENIUM

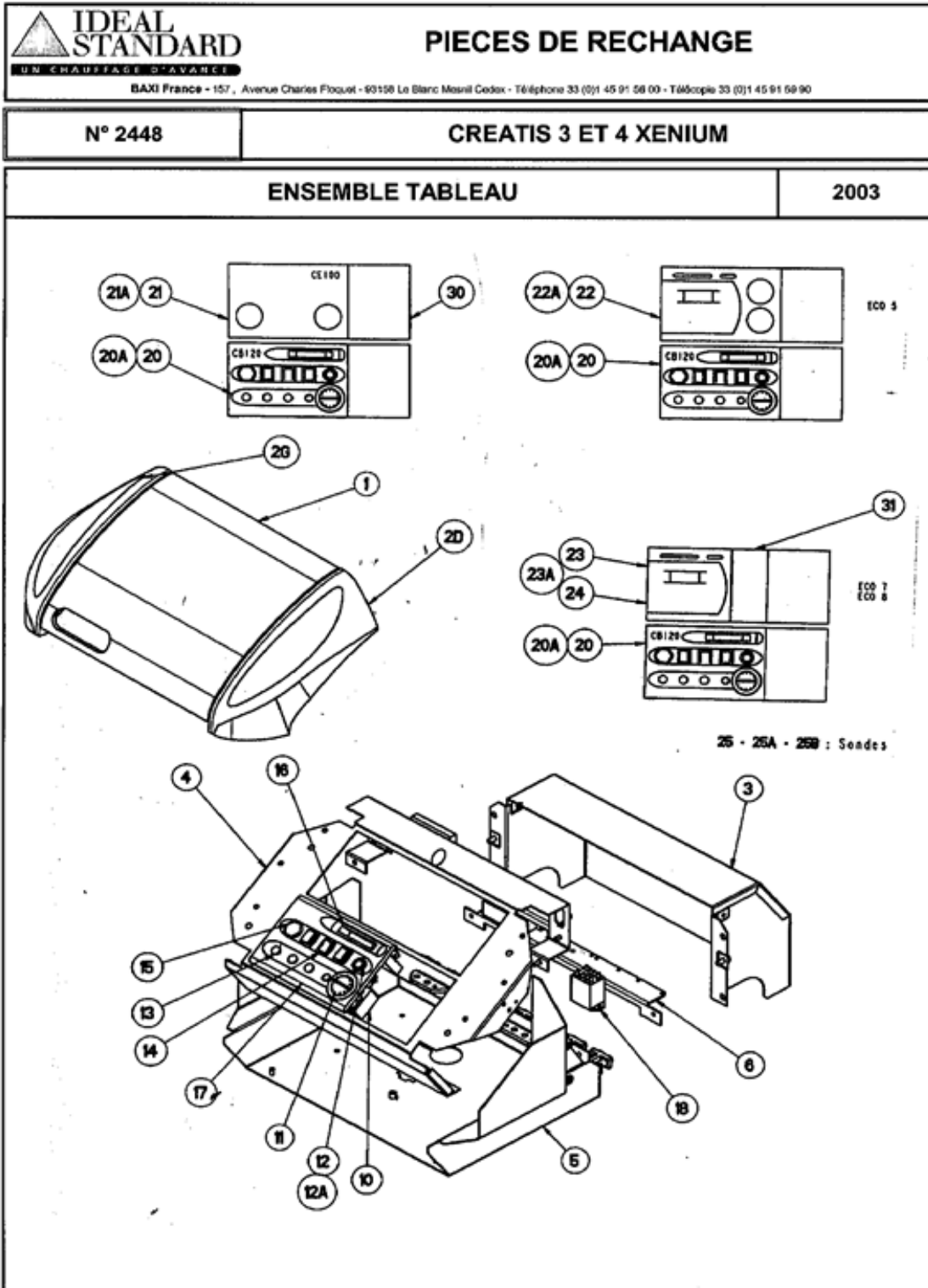
		<b>PIECES DE RECHANGE</b>					
UN CHAUFFAGE D'AVANCE BAXI France - 157, Avenue Charles Floquet - 63158 La Blanc Meisnil Cedex - Téléphone 33 (0)1 45 91 56 00 - Télécopie 33 (0)1 45 91 59 90							
<b>N° 2448</b>		<b>CREATIS 3 ET 4 XENIUM</b>					
<b>ENSEMBLE TABLEAU</b>							
REP	DESIGNATIONS	PIECES COMMUNES		PIECES SPECIFIQUES			
		Qté	Code	Qté	Qté	Qté	Qté
1	COUVERCLE ALUMINIUM LG 259	1	S136124				
2D	COIN DROIT TABLEAU	1	S134293				
2G	COIN GAUCHE TABLEAU	1	S134292				
3	CAPOT ARRIERE TABLEAU GRIS	1	S136345BB				
4	CARTER TABLEAU SUPERIEUR GRIS	1	S136342BB				
5	CARTER TABLEAU INFERIEUR GRIS	1	S136659BB				
6	SUPPORT BORNIER	1	S136979				
10	THERMOSTAT TXA 4C	1	S17007037				
11	MANETTE THERMOSTAT	1	S17004738				
12	PORTE FUSIBLE COMPLET	1	S15803999				
12A	FUSIBLE 5x20 6,3 A	1	S15803525				
13	SACHET DE VOYANTS	1	S501970				
14	SACHET INTERRUPTEURS	1	S503081				
15	THERMOSTAT TG 400 CAP. 3 M	1	S137564				
16	THERMOMETRE 68,5 x 14,5 0 - 120°	1	S138370				
17	FACADE MODULE CB 120	1	S137158				
20	ENS. MODULE DE BASE CB 120	1	S137157				
20A	CABLAGE MODULE DE BASE CB 120	1	S136811				
21	ENS. MODULE CE 100	1	S137160				
21A	CABLAGE MODULE CE 100 ELECTRONIQUE	1	S136412				
22	REGULATEUR RVA 63.280 - ECO 5	1	S17006405				
22A	CABLAGE REGULATION ECO 5	1	S136812				
23	REGULATEUR RVA 43.222 - ECO 7	1	S500849				
23A	CABLAGE REGULATION ECO 7 - ECO 8	1	S136815				
24	REGULATEUR RVA 43.222 - ECO 8	1	S500849				
25	SONDE EXTERIEURE QAC 31	1	S17006721				
25A	SONDE CHAUDIERE QAZ 21 / 2000	1	S17006722				
25B	SONDE DEPART QAD 21	1	S17006815				
30	CACHE GRAND MODELE	1	S17000983				
31	CACHE PETIT MODELE	1	S17000982				

# CREATIS 4 XENIUM


Repère	Référence	Désignation	Quantité
1	S136124	COUVERCLE ALUMINIUM LG:259	1,0000
2D	S134293	COIN DROIT TABLEAU IS	1,0000
2G	S134292	COIN GAUCHE TABLEAU IS	1,0000
3	S136345BB	CAPOT ARRIERE TABLEAU GRIS	1,0000
4	S136342BB	CARTER TABLEAU SUPERIEUR GRIS	1,0000
5	S136659BB	CARTER TABLEAU INFERIEUR GRIS	1,0000
6	S136979	SUPPORT BORNIER	1,0000
10	S17007004	THERMOSTAT TXA 4C 018-30/90°(anc.lib:TUA 4C 117 le 16/04/02)	1,0000
10	S17007037	THERMOSTAT REG.TXA4C 014 CAP:3m (ex.TUA4C 126 03/06/02)	1,0000
11	S17004738	MANETTE THERMOSTAT P/CB110	1,0000
12	S15803999	PORTE FUSIBLE	1,0000
12A	S15803525	FUSIBLE 6.3 AMPERES 5X20	1,0000
13	S501970	SACHET VOYANTS	1,0000
14	S503081	SACHET INTERRUPTEURS GCG	1,0000
15	S137564	THERMOSTAT SECU.TG400 CAP:3m	1,0000
15	S17006955	THERMOSTAT TG400 CAP.2M 971.11348-01A(GP:0==>GP:6 06/12/01)	1,0000
16	S134421	THERMOMETRE 68,5x14,5 0-120° CAP:1,50m	1,0000
16	S138370	THERMOMETRE MINI NOIR CAP:3m	1,0000
17	S137158	FACADE MODULE CB 120	1,0000
20	S137157	ENS.MODULE DE BASE CB120	1,0000
20A	S136811	CABLAGE MODULE DE BASE C 120	1,0000
21	S137160	ENS.MODULE CE100	1,0000
21A	S136412	CABLAGE MODULE CE100 ELECTRONIQUE	1,0000
22	S17006405	REGULATEUR RVA 63280/104 ECO 5	1,0000
22A	S136812	CABLAGE REGULATION ECO 5	1,0000
23	S500849	REGULATEUR RVA 43.222/104 ECO 7	1,0000
23A	S136815	CABLAGE REGULATION ECO 7/8	1,0000
24	S500849	REGULATEUR RVA 43.222/104 ECO 7	1,0000
25	S17006721	SONDE EXTERIEURE QAC 31 (GP:11 ==> GP:6 le 02.04.01)	1,0000
25A	S17006722	SONDE QAZ 21 L=2M	1,0000
25B	S17006815	SONDE DEPART QAD21 (GP:11 ==> GP:6 le 02.04.01)	1,0000

# CREATIS 4 XENIUM


Repère	Référence	Désignation	Quantité
30	S17000983	CACHE G.M.AVA 30.200/109 V17000983	1,0000
31	S17000982	CACHE P.M AVA 10.200/109 V17000982	1,0000



# CREATIS 4 XENIUM

 <b>UN CHAUFFAGE D'AVANCE</b>		<b>PIECES DE RECHANGE</b>					
<small>BAXI France - 157, Avenue Charles Floquet - 93158 Le Blanc Mesnil Cedex - Téléphone 33 (0)1 45 91 56 00 - Télécopie 33 (0)1 45 91 59 90</small>							
<b>N° 2439</b>		<b>CREATIS 4 EASY / XENIUM</b>					
<b>CORPS DE CHAUFFE</b>					<b>2003</b>		
REP	DESIGNATIONS	PIECES COMMUNES		PIECES SPECIQUES			
		Qté	Code	Qté	Qté	Qté	Qté
1	ELEMENT GAUCHE	1	S17800857				
2	ELEMENT DROIT	1	S17800847				
3	ELEMENT INTERMEDIAIRE	1	S17804057				
4	TUBE DISTRIB. DEPART 9 ELEMENTS	1	SN9270040				
4	TUBE DISTRIB. DEPART 10 ELEMENTS	1	SN9270050				
4	TUBE DISTRIB. DEPART 11 ELEMENTS	1	SN9270060				
4	TUBE DISTRIB. DEPART 12 ELEMENTS	1	SN9270070				
4	TUBE DISTRIB. DEPART 13 ELEMENTS	1	SN9270080				
4	TUBE DISTRIB. DEPART 14 ELEMENTS	1	SN9270090				
4	TUBE DISTRIB. DEPART 15 ELEMENTS	1	SN9270100				
4	TUBE DISTRIB. DEPART 16 ELEMENTS	1	SN9270110				
4	TUBE DISTRIB. DEPART 17 ELEMENTS	1	SN9270120				
4	TUBE DISTRIB. DEPART 18 ELEMENTS	1	SN9270130				
4	TUBE DISTRIB. DEPART 20 ELEMENTS	1	SN9116340				
4	TUBE DISTRIB. DEPART 22 ELEMENTS	1	SN9116350				
5	TUBE DISTRIB. RETOUR 9 ELEMENTS	1	SN9270200				
5	TUBE DISTRIB. RETOUR 10 ELEMENTS	1	SN9270210				
5	TUBE DISTRIB. RETOUR 11 ELEMENTS	1	SN9270220				
5	TUBE DISTRIB. RETOUR 12 ELEMENTS	1	SN9270230				
5	TUBE DISTRIB. RETOUR 13 ELEMENTS	1	SN9270240				
5	TUBE DISTRIB. RETOUR 14 ELEMENTS	1	SN9270250				
5	TUBE DISTRIB. RETOUR 15 ELEMENTS	1	SN9270260				
5	TUBE DISTRIB. RETOUR 16 ELEMENTS	1	SN9270270				
5	TUBE DISTRIB. RETOUR 17 ELEMENTS	1	SN9112060				
5	TUBE DISTRIB. RETOUR 18 ELEMENTS	1	SN9112070				
5	TUBE DISTRIB. RETOUR 20 ELEMENTS	1	SN9116360				
5	TUBE DISTRIB. RETOUR 22 ELEMENTS	1	SN9116370				
6	PLAQUE SERRAGE 9 ELEMENTS	1	SN9083604				
6	PLAQUE SERRAGE 10 ELEMENTS	1	SN9083614				
6	PLAQUE SERRAGE 11 ELEMENTS	1	SN9083624				
6	PLAQUE SERRAGE 12 ELEMENTS	1	SN9083634				
6	PLAQUE SERRAGE 13 ELEMENTS	1	SN9083644				
6	PLAQUE SERRAGE 14 ELEMENTS	1	SN9083654				
6	PLAQUE SERRAGE 15 ELEMENTS	1	SN9083664				
6	PLAQUE SERRAGE 16 ELEMENTS	1	SN9083674				
6	PLAQUE SERRAGE 17 ELEMENTS	1	SN9081474				
6	PLAQUE SERRAGE 18 ELEMENTS	1	SN9081484				

# CREATIS 4 XENIUM

 <b>PIECES DE RECHANGE</b>							
UN CHAUFFAGE D'AVANCE BAXI France - 157, Avenue Charles Floquet - 93156 Le Blanc Mesnil Cedex - Téléphone 33 (0)1 45 91 56 00 - Télécopie 33 (0)1 45 91 59 90							
<b>N° 2439</b>		<b>CREATIS 4 EASY / XENIUM</b>					
<b>CORPS DE CHAUFFE</b>					<b>2003</b>		
REP	DESIGNATIONS	PIECES COMMUNES		PIECES SPECIFIQUES			
		Qté	Code	Qté	Qté	Qté	Qté
6	PLAQUE SERRAGE 20 ELEMENTS	1	SN9081954				
6	PLAQUE SERRAGE 22 ELEMENTS	1	SN9081964				
7	ROBINET REMPLISSAGE / VIDANGE	1	SN9010050				
8	PATTE DE MONTAGE	1	SN9100994				
9	BOUCHON 1"1/2 FEMELLE	1	SN9125170				
10	FACADE INTERNE 9 ELEMENTS	1	S135965				
10	FACADE INTERNE 10 ELEMENTS	1	S135966				
10	FACADE INTERNE 11 ELEMENTS	1	S135967				
10	FACADE INTERNE 12 ELEMENTS	1	S135968				
10	FACADE INTERNE 13 ELEMENTS	1	S135969				
10	FACADE INTERNE 14 ELEMENTS	1	S135970				
10	FACADE INTERNE 15 ELEMENTS	1	S135971				
10	FACADE INTERNE 16 ELEMENTS	1	S135972				
10	FACADE INTERNE 17 ELEMENTS	1	S135973				
10	FACADE INTERNE 18 ELEMENTS	1	S135974				
10	FACADE INTERNE 20 ELEMENTS	1	S135975				
10	FACADE INTERNE 22 ELEMENTS	1	S135976				
11	TOLE ARRIERE 9 ELEMENTS	1	S135647				
11	TOLE ARRIERE 10 ELEMENTS	1	S135648				
11	TOLE ARRIERE 11 ELEMENTS	1	S135649				
11	TOLE ARRIERE 12 ELEMENTS	1	S135650				
11	TOLE ARRIERE 13 ELEMENTS	1	S135651				
11	TOLE ARRIERE 14 ELEMENTS	1	S135652				
11	TOLE ARRIERE 15 ELEMENTS	1	S135653				
11	TOLE ARRIERE 16 ELEMENTS	1	S135654				
11	TOLE ARRIERE 17 ELEMENTS	1	S135655				
11	TOLE ARRIERE 18 ELEMENTS	1	S135656				
11	TOLE ARRIERE 20 ELEMENTS	1	S135657				
11	TOLE ARRIERE 22 ELEMENTS	1	S135658				
12	DOIGTS DE GANT D. 18 LG 120	1	S17001781				
12A	RESSORT ( GLIP CAPILLAIRE )	1	S17006459				
13	CALORIFUGE ARRIERE 9 ELEMENTS	1	S136749				
13	CALORIFUGE ARRIERE 10 ELEMENTS	1	S136750				
13	CALORIFUGE ARRIERE 11 ELEMENTS	1	S136751				

08/04/2003

Cr4Easy-Xén Corps

# CREATIS 4 XENIUM

 <b>PIECES DE RECHANGE</b>							
UN CHAUFFAGE D'AVANCE BAXI France - 157, Avenue Charles Floquet - 93158 Le Blanc Mesnil Cedex - Téléphone 33 (0)1 45 91 56 00 - Télécopie 33 (0)1 45 91 59 90							
<b>N° 2439</b>		<b>CREATIS 4 EASY / XENIUM</b>					
<b>CORPS DE CHAUFFE</b>					<b>2003</b>		
REP	DESIGNATIONS	PIECES COMMUNES		PIECES SPECIFIQUES			
		Qté	Code	Qté	Qté	Qté	Qté
13	CALORIFUGE ARRIERE 12 ELEMENTS	1	S136752				
13	CALORIFUGE ARRIERE 13 ELEMENTS	1	S136753				
13	CALORIFUGE ARRIERE 14 ELEMENTS	1	S136754				
13	CALORIFUGE ARRIERE 15 ELEMENTS	1	S136755				
13	CALORIFUGE ARRIERE 16 ELEMENTS	1	S136756				
13	CALORIFUGE ARRIERE 17 ELEMENTS	1	S136757				
13	CALORIFUGE ARRIERE 18 ELEMENTS	1	S136758				
13	CALORIFUGE ARRIERE 29 ELEMENTS	1	S136759				
13	CALORIFUGE ARRIERE 22 ELEMENTS	1	S136760				
13A	CALORIFUGE ARRIERE B.A.F	1	S136794				
14	AXE FILETE M10x695 9 ELEMENTS	1	SN9171020				
14	AXE FILETE M10x775 10 ELEMENTS	1	SN9171030				
14	AXE FILETE M10x855 11 ELEMENTS	1	SN9171040				
14	AXE FILETE M10x935 12 ELEMENTS	1	SN9171050				
14	TIRANT M10x1015 13 ELEMENTS	1	SN9171180				
14	TIRANT M10x1100 14 ELEMENTS	1	SN9171250				
14	TIRANT M10x1180 15 ELEMENTS	1	SN9171260				
14	TIRANT M10x1260 16 ELEMENTS	1	SN9171270				
14	TIRANT M10x1340 17 ELEMENTS	1	SN9171280				
14	TIRANT M10x1420 18 ELEMENTS	1	SN9171290				
14	TIRANT M10x1585 20 ELEMENTS	1	SN9171470				
14	TIRANT M10x1745 22 ELEMENTS	1	SN9171480				
15	FEUTRE CERAMIQUE 20x3 ( ROULEAU 8 Mètres	1	SN9205320				
16	JOINT ETANCH. COLLECT. (2 PAR ELEM.)	1	SN9195220				
17	GOUJON PRISONN. M10x80 (4 PAR ELEM.)	1	SN9171140				
17A	ECROU H M10ZINGUE (4 PAR ELEM.)	1	S15230100				
18	CORDON ETANCH. D. 6 (1 M PAR ELEM.)	1	SN9195370				
19	CALORIFUGE OBTURATEUR	1	S133107				
20	BOUCHON 1/2"	1	SN9125010				
21	CALOR. FACADE INTERNE 9 ELEMENTS	1	S136766				
21	CALOR.FACADE INTERNE 10 ELEMENTS	1	S136767				
21	CALOR.FACADE INTERNE 11 ELEMENTS	1	S136768				
21	CALOR.FACADE INTERNE 12 ELEMENTS	1	S136769				

08/04/2003

Cr4Easy-Xén Corps





# CREATIS 4 XENIUM

Repère	Référence	Désignation	Quantité
1	S17800857	EXTREME GAUCHE BG 50	1,0000
2	S17800847	EXTREME DROIT BG 50	1,0000
3	S17804057	INTER BG 50 BURNHAM	1,0000
4	SN9116340	TUBE DISTRIBUTION DEPART TYPE 320	1,0000
4	SN9116350	TUBE DISTRIBUTEUR DEPART XG322	1,0000
4	SN9270040	TUBE DISTRIBUT.DEPART BG5009	1,0000
4	SN9270050	TUBE DISTRIBUT.DEPART BG5010	1,0000
4	SN9270060	TUBE DISTRIBUT.DEPART TYPE 315	1,0000
4	SN9270070	TUBE DISTRI DEPART BG5012	1,0000
4	SN9270080	DEPART CHAUDIERE TYPE 320	1,0000
4	SN9270090	TUBE DISTRI DEPART BG5014	1,0000
4	SN9270100	TUBE DISTRIBUT.DEPART TYPE 315	1,0000
4	SN9270110	TUBE DISTRIBUTION 16	1,0000
4	SN9270120	TUBE DISTRI DEPART BG5017	1,0000
4	SN9270130	TUBE DISTRIBUTION 18	1,0000
5	SN9112060	TUBE DISTRI.RETOUR 5017	1,0000
5	SN9112070	TUBE DISTRIBUTION RETOUR XG318	1,0000
5	SN9116360	TUBE DISTRIBUT.RETOUR BG 5020	1,0000
5	SN9116370	TUBE DISTRIBUTEUR RETOUR XG322	1,0000
5	SN9270200	TUBE RET.DISTRI 09	1,0000
5	SN9270210	TUBE RETOUR DISTRIBUTION 10	1,0000
5	SN9270220	TUBE RET.DISTRI 11	1,0000
5	SN9270230	TUBE RET.DISTRI 12	1,0000
5	SN9270240	TUBE RETOUR DISTRIBUTION 13	1,0000
5	SN9270250	TUBE RET.DISTRI 14	1,0000
5	SN9270260	TUBE RETOUR DISTRI. 15	1,0000
5	SN9270270	TUBE RETOUR DISTRIBUTION 16	1,0000
6	SN9081474	PLAQUE SERRAGE BG5017 1371X	1,0000
6	SN9081484	PLAQUE DEPART RET.CH.318	1,0000
6	SN9081954	PLAQUE DE SERRAGE BG 5020	1,0000
6	SN9081964	PLAQUE DE SERRAGE BG 5022 1776X90X3	1,0000
6	SN9083604	PLAQUE SERRAGE 09	1,0000
6	SN9083614	PLAQUE SERRAGE 10	1,0000
6	SN9083624	PLAQUE SERRAGE 11	1,0000

# CREATIS 4 XENIUM

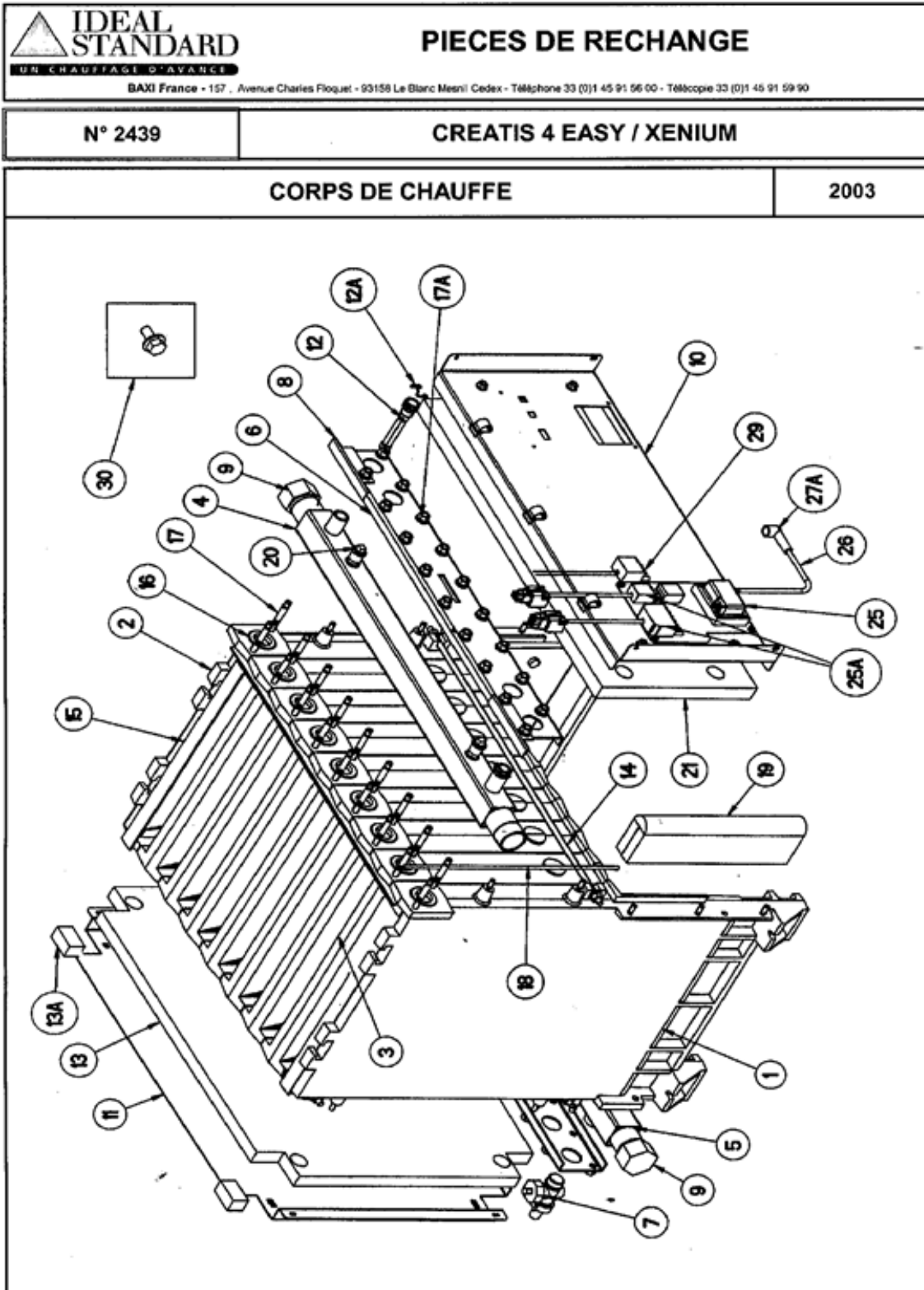
Repère	Référence	Désignation	Quantité
6	SN9083634	PLAQUE SERRAGE 12	1,0000
6	SN9083644	PLAQUE SERRAGE 13	1,0000
6	SN9083654	PLAQUE SERRAGE 14	1,0000
6	SN9083664	PLAQUE SERRAGE 15	1,0000
6	SN9083674	PLAQUE SERRAGE 16	1,0000
7	SN9010050	ROBINET REMPLIS./VIDANGE 3/4	1,0000
8	SN9100994	PATTE MONTAGE BG50	1,0000
9	SN9125170	BOUCHON FEM.FIG.300 1 1/2	1,0000
10	S135965	FACADE INTERNE 9 ELEMENTS	1,0000
10	S135966	FACADE INTERNE 10 ELEMENTS	1,0000
10	S135967	FACADE INTERNE 11 ELEMENTS	1,0000
10	S135968	FACADE INTERNE 12 ELEMENTS	1,0000
10	S135969	FACADE INTERNE 13 ELEMENTS	1,0000
10	S135970	FACADE INTERNE 14 ELEMENTS	1,0000
10	S135971	FACADE INTERNE 15 ELEMENTS	1,0000
10	S135972	FACADE INTERNE 16 ELEMENTS	1,0000
10	S135973	FACADE INTERNE 17 ELEMENTS	1,0000
10	S135974	FACADE INTERNE 18 ELEMENTS	1,0000
10	S135975	FACADE INTERNE 20 ELEMENTS	1,0000
10	S135976	FACADE INTERNE 22 ELEMENTS	1,0000
11	S135647	TOLE ARRIERE 9 ELEMENTS	1,0000
11	S135648	TOLE ARRIERE 10 ELEMENTS	1,0000
11	S135649	TOLE ARRIERE 11 ELEMENTS	1,0000
11	S135650	TOLE ARRIERE 12 ELEMENTS	1,0000
11	S135651	TOLE ARRIERE 13 ELEMENTS	1,0000
11	S135652	TOLE ARRIERE 14 ELEMENTS	1,0000
11	S135653	TOLE ARRIERE 15 ELEMENTS	1,0000
11	S135654	TOLE ARRIERE 16 ELEMENTS	1,0000
11	S135655	TOLE ARRIERE 17 ELEMENTS	1,0000
11	S135656	TOLE ARRIERE 18 ELEMENTS	1,0000
11	S135657	TOLE ARRIERE 20 ELEMENTS	1,0000
11	S135658	TOLE ARRIERE 22 ELEMENTS	1,0000
12	S17001781	DOIGT DE GANT D:18 LG:120	1,0000

# CREATIS 4 XENIUM

Repère	Référence	Désignation	Quantité
12A	S17006459	RESSORT REF:556557 (ancien lib:RETARDATEUR THEOBALD+fourni)	1,0000
13	S136749	CALORIFUGE ARRIERE 9 ELEMENTS	1,0000
13	S136750	CALORIFUGE ARRIERE 10 ELEMENTS	1,0000
13	S136751	CALORIFUGE ARRIERE 11 ELEMENTS	1,0000
13	S136752	CALORIFUGE ARRIERE 12 ELEMENTS	1,0000
13	S136753	CALORIFUGE ARRIERE 13 ELEMENTS	1,0000
13	S136754	CALORIFUGE ARRIERE 14 ELEMENTS	1,0000
13	S136755	CALORIFUGE ARRIERE 15 ELEMENTS	1,0000
13	S136756	CALORIFUGE ARRIERE 16 ELEMENTS	1,0000
13	S136757	CALORIFUGE ARRIERE 17 ELEMENTS	1,0000
13	S136758	CALORIFUGE ARRIERE 18 ELEMENTS	1,0000
13	S136759	CALORIFUGE ARRIERE 20 ELEMENTS	1,0000
13	S136760	CALORIFUGE ARRIERE 22 ELEMENTS	1,0000
13A	S136794	CALORIFUGE ARRIERE B.A.F	1,0000
14	SN9171020	AXE FILETE M10X695 BG5009	1,0000
14	SN9171030	AXE FILETE M10X775 BG5010	1,0000
14	SN9171040	AXE FILETE M10X855 BG5011	1,0000
14	SN9171050	AXE FILETE M10X935 BG5012	1,0000
14	SN9171180	TIRANT M10 X 1015. BG5013	1,0000
14	SN9171250	TIRANT M10 X 1100. BG5014	1,0000
14	SN9171260	TIRANT M10X1180. BG5015	1,0000
14	SN9171270	TIRANT M10X1260.BG 5016	1,0000
14	SN9171280	TIRANT M10X1340.BG 5017	1,0000
14	SN9171290	TRINGLE M10X1420 TYPE 318	1,0000
14	SN9171470	TIRANT M10X1585	1,0000
14	SN9171480	TIRANT M10X1745	1,0000
15	SN9205320	FEUTRE CERAMIQUE 20X3 (LE M)	1,0000
16	SN9195220	JOINT ETANCHEITE COLLECT.XG3	1,0000
17	SN9171140	GOUJON PRISONNIER M10X80 DIN	1,0000
17A	S15230100	ECROU H M10 ZINGUE	1,0000
18	SN9195370	CORDON ETANCHEITE D=6 GK100	1,0000
19	S133107	CALORIFUGE OBTURATEUR	1,0000
20	SN9125010	BOUCHON N°290 1/2 15X21	1,0000

## CREATIS 4 XENIUM


Repère	Référence	Désignation	Quantité
21	S136766	CALORIFUGE FACADE INTERNE 9 ELEMENTS	1,0000
21	S136767	CALORIFUGE FACADE INTERNE 10 ELEMENTS	1,0000
21	S136768	CALORIFUGE FACADE INTERNE 11 ELEMENTS	1,0000
21	S136769	CALORIFUGE FACADE INTERNE 12 ELEMENTS	1,0000
21	S136770	CALORIFUGE FACADE INTERNE 13 ELEMENTS	1,0000
21	S136771	CALORIFUGE FACADE INTERNE 14 ELEMENTS	1,0000
21	S136772	CALORIFUGE FACADE INTERNE 15 ELEMENTS	1,0000
21	S136773	CALORIFUGE FACADE INTERNE 16 ELEMENTS	1,0000
21	S136774	CALORIFUGE FACADE INTERNE 17 ELEMENTS	1,0000
21	S136775	CALORIFUGE FACADE INTERNE 18 ELEMENTS	1,0000
21	S136776	CALORIFUGE FACADE INTERNE 20 ELEMENTS	1,0000
21	S136777	CALORIFUGE FACADE INTERNE 22 ELEMENTS	1,0000
25	S137143	PLATINE TRANSFORMATEUR CABLE	1,0000
25A	S136466	***** "NOUS CONSULTER" *****(anc.lib:CABLE TRANSFO ALLUMA)	1,0000
26	S15825230	CABLE ALL.SIHT VS 1.4MM/METRE	1,0000
27A	S500483	COSSE BOUGIE ALL.D4V7 SAPCO	1,0000
29	S136819	CABLAGE TSB 9 ELEMENTS	1,0000
29	S136820	CABLAGE TSB 10/11/12 ELEMENTS	1,0000
29	S136821	CABLAGE TSB 13/14 ELEMENTS	1,0000
29	S136822	CABLAGE TSB 15/16 ELEMENTS	1,0000
29	S136823	CABLAGE TSB 17/18 ELEMENTS	1,0000
29	S136824	CABLAGE TSB 20/22 ELEMENTS	1,0000
30	S17881067	SACHET VISSERIE 10 a 14 ELTS	1,0000
30	S17881068	SACHET VISSERIE 15 a 18 ELTS	1,0000
30	S17881069	SACHET VISSERIE 20/22 ELEMENTS	1,0000



08/04/2003

Cr4Easy-Xén Corps


# CREATIS 4 XENIUM

 <b>IDEAL STANDARD</b> <small>UN CHAUFFAGE D'AVANCE</small>		<b>PIECES DE RECHANGE</b>					
<b>N° 2453</b>		<b>CREATIS 4 XENIUM</b>					
<b>BRULEUR LE</b>							
REP	DESIGNATIONS	PIECES COMMUNES		PIECES SPECIFIQUES			
		Qté	Code	Qté	Qté	Qté	Qté
1	PLAQUE BRULEUR 9 ELEMENTS	1	SN9253860				
1	PLAQUE BRULEUR 10 ELEMENTS	1	SN9253870				
1	PLAQUE BRULEUR 11 ELEMENTS	1	SN9253880				
1	PLAQUE BRULEUR 12 ELEMENTS	1	SN9253890				
1	PLAQUE BRULEUR 13 ELEMENTS	1	SN9253900				
1	PLAQUE BRULEUR 14 ELEMENTS	1	SN9253910				
1	PLAQUE BRULEUR 15 ELEMENTS	1	SN9253920				
1	PLAQUE BRULEUR 16 ELEMENTS	1	SN9253930				
1	PLAQUE BRULEUR 17 ELEMENTS	1	SN9253940				
1	PLAQUE BRULEUR 18 ELEMENTS	1	SN9253950				
1	PLAQUE BRULEUR 20 ELEMENTS	1	SN9253960				
1	PLAQUE BRULEUR 22 ELEMENTS	1	SN9253970				
2	BRULEUR 120 / 70 LG 416	1	SN9020400				
3	BANDE BRULEUR 9 ELEMENTS	1	S133988				
3	BANDE BRULEUR 10 ELEMENTS	1	S133989				
3	BANDE BRULEUR 11 ELEMENTS	1	S133990				
3	BANDE BRULEUR 12 ELEMENTS	1	S133795				
3	BANDE BRULEUR 13 ELEMENTS	1	S133991				
3	BANDE BRULEUR 14 ELEMENTS	1	S133992				
3	BANDE BRULEUR 15 ELEMENTS	1	S133993				
3	BANDE BRULEUR 16 ELEMENTS	1	S133929				
3	BANDE BRULEUR 17 ELEMENTS	1	S133994				
3	BANDE BRULEUR 18 ELEMENTS	1	S133995				
3	BANDE BRULEUR 20 ELEMENTS	1	S133996				
3	BANDE BRULEUR 22 ELEMENTS	1	S133997				
4	ISOLANT PORTE BRULEUR 9 ELEMENTS	1	S137015				
4	ISOLANT PORTE BRULEUR 10 ELEMENTS	1	S137016				
4	ISOLANT PORTE BRULEUR 11 ELEMENTS	1	S137017				
4	ISOLANT PORTE BRULEUR 12 ELEMENTS	1	S137018				
4	ISOLANT PORTE BRULEUR 13 ELEMENTS	1	S137019				
4	ISOLANT PORTE BRULEUR 14 ELEMENTS	1	S137020				
4	ISOLANT PORTE BRULEUR 15 ELEMENTS	1	S137022				
4	ISOLANT PORTE BRULEUR 16 ELEMENTS	1	S137023				
4	ISOLANT PORTE BRULEUR 17 ELEMENTS	1	S137036				
4	ISOLANT PORTE BRULEUR 18 ELEMENTS	1	S137037				
4	ISOLANT PORTE BRULEUR 20 ELEMENTS	1	S137038				
4	ISOLANT PORTE BRULEUR 22 ELEMENTS	1	S137039				

06/05/2003

Bru/Creatis4Xen

# CREATIS 4 XENIUM

		<b>PIECES DE RECHANGE</b>					
BAXI France - 157, Avenue Charles Floquet - 93158 Le Blanc Mesnil Cedex - Téléphone 33 (0)1 45 91 56 00 - Télécopie 33 (0)1 45 91 59 90							
<b>N° 2453</b>		<b>CREATIS 4 XENIUM</b>					
<b>BRULEUR LE</b>							
REP	DESIGNATIONS	PIECES COMMUNES		PIECES SPECIFIQUES			
		Qté	Code	Qté	Qté	Qté	Qté
4A	CALORIFUGE BANDE SUP 9 ELEMENTS	1	S135630				
4A	CALORIFUGE BANDE SUP 10 ELEMENTS	1	S135631				
4A	CALORIFUGE BANDE SUP 11 ELEMENTS	1	S135632				
4A	CALORIFUGE BANDE SUP 12 ELEMENTS	1	S135633				
4A	CALORIFUGE BANDE SUP 13 ELEMENTS	1	S135634				
4A	CALORIFUGE BANDE SUP 14 ELEMENTS	1	S135635				
4A	CALORIFUGE BANDE SUP 15 ELEMENTS	1	S135636				
4A	CALORIFUGE BANDE SUP 16 ELEMENTS	1	S135637				
4A	CALORIFUGE BANDE SUP 17 ELEMENTS	1	S135638				
4A	CALORIFUGE BANDE SUP 18 ELEMENTS	1	S135639				
4A	CALORIFUGE BANDE SUP 20 ELEMENTS	1	S135640				
4A	CALORIFUGE BANDE SUP 22 ELEMENTS	1	S135641				
4A	CALORIFUGE LATERAL BRULEUR	1	S137100				
5	TUBE DISTRIB. GAZ 9 ELEMENTS	1	SN9116420				
5	TUBE DISTRIB. GAZ 9 ELEMENTS	1	SN9116430				
5	TUBE DISTRIB. GAZ 9 ELEMENTS	1	SN9116440				
5	TUBE DISTRIB. GAZ 9 ELEMENTS	1	SN9116450				
5	TUBE DISTRIB. GAZ 9 ELEMENTS	1	SN9116460				
5	TUBE DISTRIB. GAZ 9 ELEMENTS	1	SN9116470				
5	TUBE DISTRIB. GAZ 9 ELEMENTS	1	SN9116480				
5	TUBE DISTRIB. GAZ 9 ELEMENTS	1	SN9116490				
5	TUBE DISTRIB. GAZ 9 ELEMENTS	1	SN9116500				
5	TUBE DISTRIB. GAZ 9 ELEMENTS	1	SN9116510				
5	TUBE DISTRIB. GAZ 9 ELEMENTS	1	SN9116520				
5	TUBE DISTRIB. GAZ 9 ELEMENTS	1	SN9116530				
6	INJECTEUR GN D. 3,20 W	1	S17003180				
6	INJECTEUR GPL D. 2,15 Y	1	S17003191				
7	RONDELLE ALU DE 10	1	S17006504				
8	MANCHON UNION 1" 9 A 11 ELEMENTS	1	S15922350				
8	MANCHON UNION 1"1/2 12 A 22 ELEMENTS	1	SN9126630				
9	PRISE DE PRESSION 1/8"	1	S17006201				
10	ECROU G 8x50	1	S15236109				
11	KIJKGLAS	1	SN9022010				



# CREATIS 4 XENIUM

 <b>IDEAL STANDARD</b> <small>UN CHAUFFAGE D'AVANCE</small>	<b>PIECES DE RECHANGE</b>
BAXI France - 157, Avenue Charles Floquet - 90150 Le Blanc Mesnil Cedex - Téléphone 33 (0)1 45 91 56 00 - Télécopie 33 (0)1 45 91 59 90	

<b>N° 2453</b>	<b>CREATIS 4 XENIUM</b>
----------------	-------------------------

<b>BRULEUR LE</b>
-------------------

REP	DESIGNATIONS	PIECES COMMUNES		PIECES SPECIFIQUES			
		Qté	Code	Qté	Qté	Qté	Qté
		12	TUBE VEILLEUSE 9 A 12 ELEMENTS	1	S137155		
12	TUBE VEILLEUSE 13 A 15 ELEMENTS	1	S137192				
12	TUBE VEILLEUSE 16 A 18 ELEMENTS	1	S137193				
12	TUBE VEILLEUSE 20 / 22 ELEMENTS	1	S137194				
13	EQUERRE EGALE POUR TUBE 4/2	1	S133830				
14	ENTRETOISE VEILLEUSE	1	S17002110				
15	VEILLEUSE INTERMITTENTE	1	S137131				
16	ELECTRODE ALLUMAGE	1	S134257				
17	ELECTRODE IONISATION	1	S133965				
18	INJECTEUR VEILLEUSE GN D. 0,5	1	SN5590360				
18	INJECTEUR VEILLEUSE GPL D. 0,25	1	S500249				
19	TUBE COUDE VEILLEUSE	1	S137130				
20	KLIXON 100+/-4°C	1	S502259				
20A	CABLAGE TSB 9 ELEMENTS	1	S136819				
20A	CABLAGE TSB 10 A 12 ELEMENTS	1	S136820				
20A	CABLAGE TSB 13 / 14 ELEMENTS	1	S136821				
20A	CABLAGE TSB 15 / 16 ELEMENTS	1	S136822				
20A	CABLAGE TSB 17 / 18 ELEMENTS	1	S136823				
20A	CABLAGE TSB 20 / 22 ELEMENTS	1	S136824				
40	SACHET VISSERIE BRULEUR	1	S503294				

# CREATIS 4 XENIUM

Repère	Référence	Désignation	Quantité
1	SN9253860	PLAQUE BRULEUR BG50 NOX09	1,0000
1	SN9253870	PLAQUE BRUL. BG50 NOX 10	1,0000
1	SN9253880	PLAQUE BRULEUR BG50 NOX 11	1,0000
1	SN9253890	PLAQUE BRUL.BG50 NOX 12	1,0000
1	SN9253900	PLAQUE BRUL.BG50 NOX 13	1,0000
1	SN9253910	PLAQUE BRUL.BG50 NOX 14	1,0000
1	SN9253920	PLAQUE BRUL.BG50 NOX 15	1,0000
1	SN9253930	PLAQUE BRUL.BG50 NOX 16	1,0000
1	SN9253940	PLAQUE BRUL.BG50 NOX 17	1,0000
1	SN9253950	PLAQUE BRUL.BG50 NOX 18	1,0000
1	SN9253960	PLAQUE BRUL.BG50 NOX 20	1,0000
1	SN9253970	PLAQUE BRUL.BG50 NOX 22	1,0000
2	SN9020400	BRULEUR 120/70 LG=416	1,0000
3	S133795	BANDE BRULEUR 12 ELTS P.R	1,0000
3	S133929	BANDE BRULEUR 16 ELTS P.R	1,0000
3	S133988	BANDE BRULEUR 9 ELTS P.R	1,0000
3	S133989	BANDE BRULEUR 10 ELTS P.R	1,0000
3	S133990	BANDE BRULEUR 11 ELTS P.R	1,0000
3	S133991	BANDE BRULEUR 13 ELTS P.R	1,0000
3	S133992	BANDE BRULEUR 14 ELTS P.R	1,0000
3	S133993	BANDE BRULEUR 15 ELTS P.R	1,0000
3	S133994	BANDE BRULEUR 17 ELTS P.R	1,0000
3	S133995	BANDE BRULEUR 18 ELTS P.R	1,0000
3	S133996	BANDE BRULEUR 20 ELTS P.R	1,0000
3	S133997	BANDE BRULEUR 22 ELTS P.R	1,0000
4	S137015	ISOLANT PORTE BRULEUR 9 ELEMENTS	1,0000
4	S137016	ISOLANT PORTE BRULEUR 10 ELEMENTS	1,0000
4	S137017	ISOLANT PORTE BRULEUR 11 ELEMENTS	1,0000
4	S137018	ISOLANT PORTE BRULEUR 12 ELEMENTS	1,0000
4	S137019	ISOLANT PORTE BRULEUR 13 ELEMENTS	1,0000
4	S137020	ISOLANT PORTE BRULEUR 14 ELEMENTS	1,0000
4	S137022	ISOLANT PORTE BRULEUR 15 ELEMENTS	1,0000
4	S137023	ISOLANT PORTE BRULEUR 16 ELEMENTS	1,0000
4	S137036	ISOLANT PORTE BRULEUR 17 ELEMENTS	1,0000

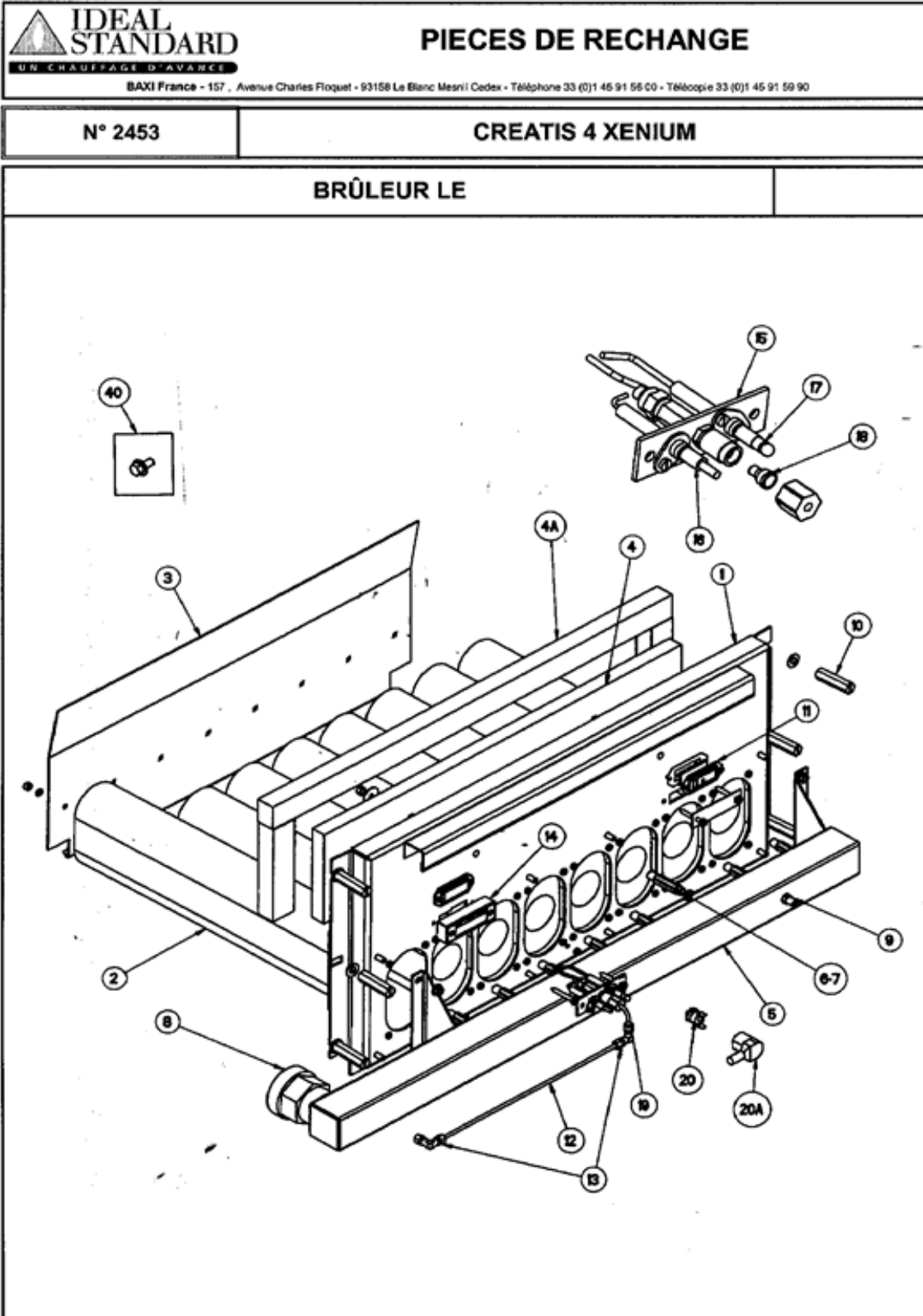
# CREATIS 4 XENIUM

Repère	Référence	Désignation	Quantité
4	S137037	ISOLANT PORTE BRULEUR 18 ELEMENTS	1,0000
4	S137038	ISOLANT PORTE BRULEUR 20 ELEMENTS	1,0000
4	S137039	ISOLANT PORTE BRULEUR 22 ELEMENTS	1,0000
4A	S135630	CALORIFUGE BANDE SUP.9 ELEMENTS	1,0000
4A	S135631	CALORIFUGE BANDE SUP.10 ELEMENTS	1,0000
4A	S135632	CALORIFUGE BANDE SUP.11 ELEMENTS	1,0000
4A	S135633	CALORIFUGE BANDE SUP.12 ELEMENTS	1,0000
4A	S135634	CALORIFUGE BANDE SUP.13 ELEMENTS	1,0000
4A	S135635	CALORIFUGE BANDE SUP.14 ELEMENTS	1,0000
4A	S135636	CALORIFUGE BANDE SUP.15 ELEMENTS	1,0000
4A	S135637	CALORIFUGE BANDE SUP.16 ELEMENTS	1,0000
4A	S135638	CALORIFUGE BANDE SUP.17 ELEMENTS	1,0000
4A	S135639	CALORIFUGE BANDE SUP.18 ELEMENTS	1,0000
4A	S135640	CALORIFUGE BANDE SUP.20 ELEMENTS	1,0000
4A	S135641	CALORIFUGE BANDE SUP.22 ELEMENTS	1,0000
4A	S137100	CALORIFUGE LATERAL BRULEUR	1,0000
5	SN9116420	TUBE DISTRIBUTION GAZ 09E	1,0000
5	SN9116430	TUBE DISTRIBUTION GAZ 10E	1,0000
5	SN9116440	TUBE DISTRIBUTION GAZ 11E	1,0000
5	SN9116450	TUBE DISTRIB.GAZ 12E	1,0000
5	SN9116460	TUBE DISTRIB.GAZ 13E	1,0000
5	SN9116470	TUBE DISTRIB.GAZ 14E	1,0000
5	SN9116480	TUBE DISTRIB.GAZ 15E	1,0000
5	SN9116490	TUBE DISTRIB.GAZ 16E	1,0000
5	SN9116500	TUBE DISTRIB.GAZ 17E	1,0000
5	SN9116510	TUBE DISTRIBUTION GAZ 18E	1,0000
5	SN9116520	TUBE DISTRIB.GAZ 20E	1,0000
5	SN9116530	TUBE DISTRIB.GAZ 22E	1,0000
6	S17003180	INJECTEUR GN 3,20W (G20)	1,0000
6	S17003191	INJECTEUR GPL 2,15Y (anc.lib:INJECT.GN/ACIER/30 05/09/03)	1,0000
7	S17006504	RONDELLE ALU.DE 10 (anc.lib:RONDELLE INJ.MANIL.05/09/03)	1,0000
8	S15922350	MANCHON UNION N°336 1"26X34	1,0000
8	SN9126630	MANCHON UNION N°336 1"1/2	1,0000

## CREATIS 4 XENIUM

Repère	Référence	Désignation	Quantité
9	S17006201	OLIVE PRISE DE PRESSION	1,0000
10	S15236109	ECROU 8x50 FIXAT.PLAQU.BRULEUR	1,0000
11	SN9022010	VOYANT KIJKLAS 147.125.001	1,0000
12	S137155	TUBE VEILLEUSE 9 a 12 ELEMENTS	1,0000
12	S137192	TUBE VEILLEUSE 13 a 15 ELEMENTS	1,0000
12	S137193	TUBE VEILLEUSE 16 a 18 ELEMENTS	1,0000
12	S137194	TUBE VEILLEUSE 20/22 ELEMENTS	1,0000
13	S133830	EQUERRE EGALE POUR TUBE 4x2	1,0000
14	S17002110	ENTRETOISE VEIL.BG50 PRESTIGE	1,0000
15	S137131	VEILLEUSE INTERMITTENTE	1,0000
16	S134257	ELECTRODE ALLUMAGE (BG50 PRESTIGE)	1,0000
17	S133965	ELECTRODE IONISAT.BG50 PREST.	1,0000
18	S500249	INJECTEUR VEILLEUSE 0,25 (GPL)	1,0000
18	SN5590360	INJECTEUR VEILLEUSE GN 0,5	1,0000
19	S137130	TUBE COUDE VEILLEUSE	1,0000
20	S502259	KLIXON 100 +/- 4°C	1,0000
20A	S136819	CABLAGE TSB 9 ELEMENTS	1,0000
20A	S136820	CABLAGE TSB 10/11/12 ELEMENTS	1,0000
20A	S136821	CABLAGE TSB 13/14 ELEMENTS	1,0000
20A	S136822	CABLAGE TSB 15/16 ELEMENTS	1,0000
20A	S136823	CABLAGE TSB 17/18 ELEMENTS	1,0000
20A	S136824	CABLAGE TSB 20/22 ELEMENTS	1,0000
40	S503294	SACHET VISSERIE	1,0000

# CREATIS 4 XENIUM



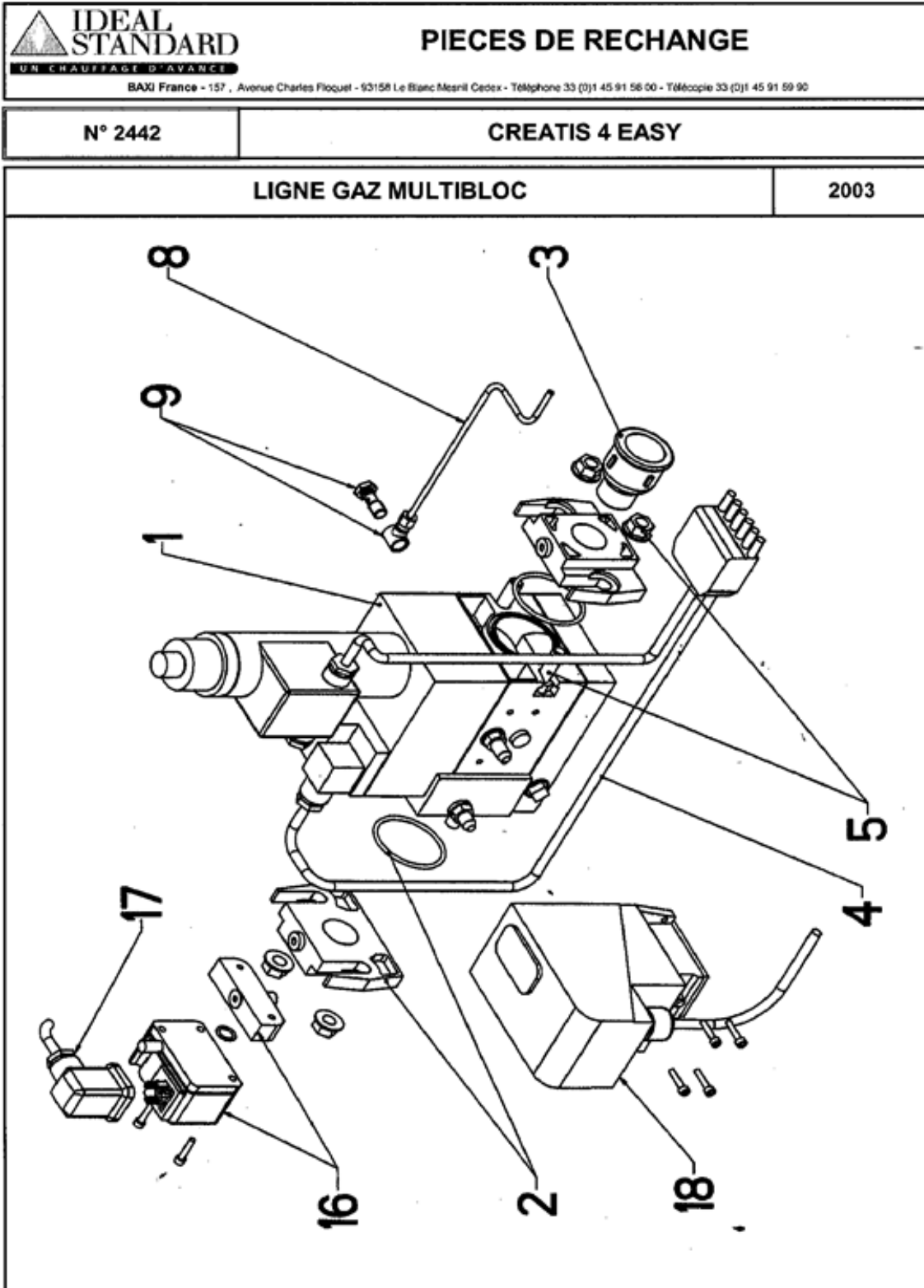
06/05/2003

BrulCreatis4Xen



## CREATIS 4 XENIUM

Repère	Référence	Désignation	Quantité
1	S17007689	VANNE MB ZRDLE 405 B01 S52 (GP=0 ==> GP=6 le 29.10.01)	1,0000
1	SN9016660	VANNE MB ZRDLE 407 B01 S52 S/P	1,0000
1	SN9016680	VANNE MB ZRDLE 412 B01 S52 S/P	1,0000
2	S17000803	BRIDE R.3/4" 20X27 DUNGS	1,0000
2	SN9016360	BRIDE ART.NR.134930	1,0000
3	S15922161	MANCHON 1"1/2-3/4"	1,0000
3	SN9125480	MANCHON N°246 1"3/4	1,0000
4	S500762	CABLAGE MULTIBLOC 5/11 BG50 PR	1,0000
5	S17881102	SACHET VIS.2A22 BG50 PR	1,0000
8	S133926	TUBE VANNE MULTIBLOC 405	1,0000
8	S133927	TUBE VANNE MULTIBLOC 407	1,0000
9	S133832	CORPS DE BANJO 1/8" TUBE 4/2	1,0000
9A	S15929282	VIS 1 ETAGE 1/8"	1,0000
16	S17071676	PRESSOSTAT GW 50 A2 PR.	1,0000
16A	S17007225	TUBE PRESSOSTAT LG:60 (anc.lib:TUBE MELANGE 33X42 05/09/03)	1,0000
17	S17077796	CABLAGE PRESSOSTAT BG50 PR	1,0000
18	S12000170	KIT CONTROL.ETANCH.GAZ 05a11	1,0000



03/04/2003

Cr4EasyMultib



# CREATIS 4 XENIUM

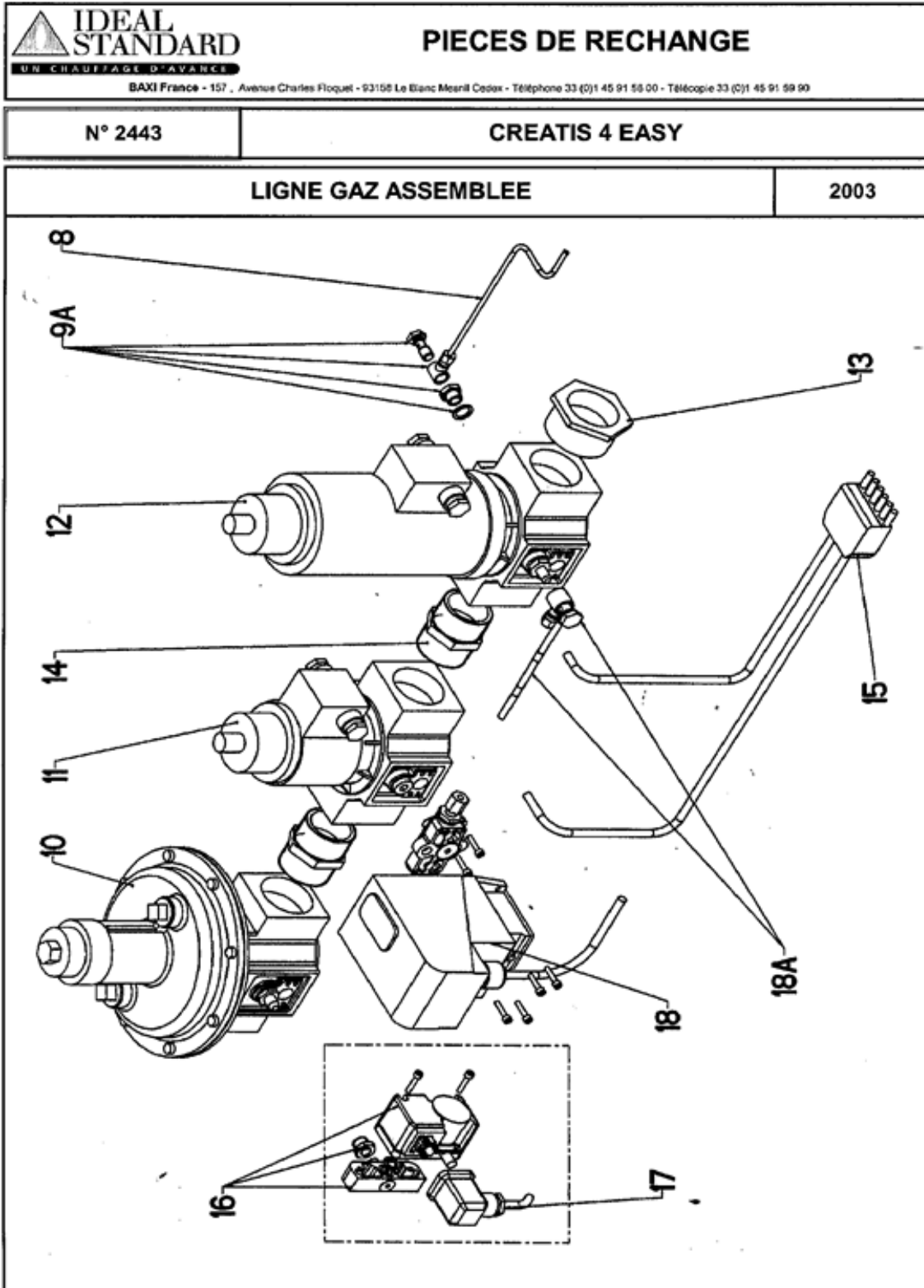
 <b>IDEAL STANDARD</b> <small>UN CHAUFFAGE D'AVANCE</small>		<b>PIECES DE RECHANGE</b>					
<b>N° 2443</b>		<b>CREATIS 4 EASY</b>					
<b>LIGNE GAZ ASSEMBLEE</b>					<b>2003</b>		
REP	DESIGNATIONS	PIECES COMMUNES		PIECES SPECIFIQUES			
		Qté	Code	Qté	Qté	Qté	Qté
8	TUBE LIGNE GAZ 1"1/2 ( 12 A 18 )	1	S133920				
8	TUBE LIGNE GAZ 2" ( 20 - 22 )	1	S133928				
9A	CORPS DE BANJO 1/8" - TUBE 4/2	1	S133832				
9A	VIS 1 ETAGE 1/8	1	S15929282				
9A	REDUCTION CYLIND. M-F 1/4-1/8	1	S500533				
9A	JOINT BA-U 18x13x1,5	1	S133854				
10	ENS. MONTE RGC 1215 1"1/2 ( 12 A 18 )	1	S17007721				
10	ENS. MONTE RGC 1220 2" ( 20 A 22 )	1	S17007722				
11	VANNE MVD 215/5 1"1/2 ( 12 A 18 )	1	SN9015780				
11	BOBINE N° 280 ( 12 A 18 )	1	S17000584				
11	VANNE MVD 220/5 R ( 20 - 22 )	1	SN9015280				
11	BOBINE N° 300 ( 20 - 22 )	1	S17000585				
12	VANNE ZRDLE 415/5 ( 12 A 18 )	1	SN9015470				
12	VANNE ZRDLE 420/5 ( 20 - 22 )	1	SN9015480				
12	BOBINE 35.1 ( 12 A 22 )	1	S17000583				
13	REDUCTIONN 241 2"x1"1/2 ( MOD. 20 - 22 )	1	SN9125230				
14	MAMELON N° 280 1"1/2 ( 12 A 18 )	1	SN9125320				
14	MAMELON N° 280 2" A ( 18 A 20 )	1	SN9125330				
15	CABLE VANNE LIGNE GAZ 12/22	1	S17071675				
16	PRESSOSTAT GW 50 A4	1	S17071677				
16	TUBE PRESSOSTAT LG 60	1	S17007225				
17	CABLAGE PRESSOSTAT	1	S17077796				
18	KIT CONTRÔLE ETANCHEITE GAZ ( 12 A 22 )	1	S12000180				

03/04/2003

Cr4EasyAssemb

# CREATIS 4 XENIUM

Repère	Référence	Désignation	Quantité
8	S133920	TUBE LIGNE GAZ 1"1/2	1,0000
8	S133928	TUBE LIGNE GAZ 2"	1,0000
9A	S133832	CORPS DE BANJO 1/8" TUBE 4/2	1,0000
9A	S133854	JOINT BA-U 18x13x1,5	1,0000
9A	S15929282	VIS 1 ETAGE 1/8"	1,0000
9A	S500533	REDUCTION CYLINDR.M-F 1/4-1/8	1,0000
10	S17007721	ENS.MONTE RGC1215 1"1/2	1,0000
10	S17007722	ENS.MONTE RGC 1220 2"	1,0000
11	S17000584	BOBINE N°280 230V	1,0000
11	S17000585	BOBINE N°300 230V (anc.lib:VANNE 7000 ER HC 57C 77816)	1,0000
11	SN9015280	VANNE GAZ MVD 220/5 R	1,0000
11	SN9015780	VANNE MVD 215/5 1"1/2	1,0000
12	S17000583	BOBINE N°35.1 230V	1,0000
12	SN9015470	VANNE ZRDLE 415/5 1"1/2	1,0000
12	SN9015480	VANNE ZRDLE 420/5 P.R	1,0000
13	SN9125230	REDUCTION N°241 2"X1"1/2	1,0000
14	SN9125320	MAMELON N°280 1"1/2	1,0000
14	SN9125330	MAMELON DOUBLE N°280 2" A	1,0000
15	S17071675	CABLE VANNE LIGNE GAZ 12/22	1,0000
16	S17007225	TUBE PRESSOSTAT LG:60 (anc.lib:TUBE MELANGE 33X42 05/09/03)	1,0000
16	S17071677	PRESSOSTAT GW 50 A4 PR.	1,0000
17	S17077796	CABLAGE PRESSOSTAT BG50 PR	1,0000
18	S12000180	KIT CONTROL.ETANCH.GAZ 12a22	1,0000



03/04/2003

Cr4EasyAssemb

# CREATIS 4 XENIUM

 <p><b>IDEAL STANDARD</b> UN CHAUFFAGE D'AVANCE</p>	<h2 style="margin: 0;">PIECES DE RECHANGE</h2>
BAXI France - 157, Avenue Charles Floquet - 93158 Le Blanc Mesnil Cedex - Téléphone 33 (0)1 45 91 56 00 - Télécopie 33 (0)1 45 91 58 90	

<b>2440</b>	<b>CREATIS 4 EASY / XENIUM</b>
-------------	--------------------------------

<b>BOITE A FUMEE</b>	<b>2003</b>
----------------------	-------------

REP	DESIGNATIONS	PIECES COMMUNES		PIECES SPECIFIQUES			
		Qté	Code	Qté	Qté	Qté	Qté
1	BOITE A FUMEEES 9 ELEMENTS	1	SN7462180				
1	BOITE A FUMEEES 10 ELEMENTS	1	SN7462190				
1	BOITE A FUMEEES 11 ELEMENTS	1	SN7462200				
1	BOITE A FUMEEES 12 ELEMENTS	1	SN7462210				
1	BOITE A FUMEEES 13 ELEMENTS	1	SN7462220				
1	BOITE A FUMEEES 14 ELEMENTS	1	SN7462230				
1	BOITE A FUMEEES 15 ELEMENTS	1	SN7462240				
1	BOITE A FUMEEES 16 ELEMENTS	1	SN7462250				
1	BOITE A FUMEEES 17 ELEMENTS	1	SN7462260				
1	BOITE A FUMEEES 18 ELEMENTS	1	SN7462270				
1	BOITE A FUMEEES 20 ELEMENTS	1	SN7462280				
1	BOITE A FUMEEES 22 ELEMENTS	1	SN7462290				
2	TRAPPE BOITE A FUMEEES 9 ELEMENTS	1	SN9078984				
2	TRAPPE BOITE A FUMEEES 10 ELEMENTS	1	SN9078994				
2	TRAPPE BOITE A FUMEEES 11 ELEMENTS	1	SN9079004				
2	TRAPPE BOITE A FUMEEES 12 ELEMENTS	1	SN9079014				
2	TRAPPE BOITE A FUMEEES 13 ELEMENTS	1	SN9079024				
2	TRAPPE BOITE A FUMEEES 14 ELEMENTS	1	SN9079034				
2	TRAPPE BOITE A FUMEEES 15 ELEMENTS	1	SN9079044				
2	TRAPPE BOITE A FUMEEES 16 ELEMENTS	1	SN9079054				
2	TRAPPE BOITE A FUMEEES 17 ELEMENTS	1	SN9079064				
2	TRAPPE BOITE A FUMEEES 18 ELEMENTS	1	SN9079074				
2	TRAPPE BOITE A FUMEEES 20 ELEMENTS	1	SN9079084				
2	TRAPPE BOITE A FUMEEES 22 ELEMENTS	1	SN9079094				
3	SACHET DE VISSERIE	1	S503295				
4	CALORIFUGE DESSUS 9 ELEMENTS	1	S17070907				
4	CALORIFUGE DESSUS 10 ELEMENTS	1	S17070908				
4	CALORIFUGE DESSUS 11 ELEMENTS	1	S17070909				
4	CALORIFUGE DESSUS 12 ELEMENTS	1	S17070910				
4	CALORIFUGE DESSUS 13 ELEMENTS	1	S17070911				
4	CALORIFUGE DESSUS 14 ELEMENTS	1	S17070912				
4	CALORIFUGE DESSUS 15 ELEMENTS	1	S17070913				
4	CALORIFUGE DESSUS 16 ELEMENTS	1	S17070914				
4	CALORIFUGE DESSUS 17 ELEMENTS	1	S17070915				
4	CALORIFUGE DESSUS 18 ELEMENTS	1	S17070916				
4	CALORIFUGE DESSUS 20 ELEMENTS	1	S17070917				
4	CALORIFUGE DESSUS 22 ELEMENTS	1	S17070918				



# CREATIS 4 XENIUM

Repère	Référence	Désignation	Quantité
1	SN7462180	ENS.BAF ASS.BG5009 T/E	1,0000
1	SN7462190	ENS.BAF ASS.BG5010 T/E	1,0000
1	SN7462200	ENS BAPF ASS. BG5011 T/E	1,0000
1	SN7462210	ENS.BAF ASS.BG5012 T/E	1,0000
1	SN7462220	ENS B.A.F ASS.BG5013 T/E	1,0000
1	SN7462230	ENS.BAF ASS.BG5014 PRESTIGE	1,0000
1	SN7462240	ENS.BAF ASS.BG5015 PRESTIGE	1,0000
1	SN7462250	ENS.BAF ASS.BG5016 PRESTIGE	1,0000
1	SN7462260	ENS. BAF ASS. BG5017 PRESTIGE	1,0000
1	SN7462270	ENS.BAF ASS.BG5018 PRESTIGE	1,0000
1	SN7462280	ENS.BAF ASS.BG5020 PRESTIGE	1,0000
1	SN7462290	ENS.BAF ASS.BG5022 PRESTIGE	1,0000
2	SN9078984	TRAPPE BAF BG5009 RODIAM.PR	1,0000
2	SN9078994	TRAPPE BAF BG5010 RODIAM.	1,0000
2	SN9079004	TRAPPE DE BAGF BG5011 RODIAM.	1,0000
2	SN9079014	TRAPPE BAF BG5012 RODIAM.	1,0000
2	SN9079024	TRAPPE B.A.F BG5013 RODIAM.	1,0000
2	SN9079034	TRAPPE BAF BG5014 RODIAM.PR	1,0000
2	SN9079044	TRAPPE BAF BG5015 RODIAM.	1,0000
2	SN9079054	TRAPPE DE B.A.F BG5016	1,0000
2	SN9079064	TRAPPE BAF BG5017 RODIAM.	1,0000
2	SN9079074	TRAPPE BAF BG5018 RODIAM.	1,0000
2	SN9079084	TRAPPE BAF BG5020 RODIAM.	1,0000
2	SN9079094	TRAPPE BAF BG5022 RODIAM.	1,0000
3	S503295	SACHET VISSERIE B.A.F	1,0000
4	S17070907	ISOLANT BAF BG 5009 NM	1,0000
4	S17070908	ISOLANT BAF BG 5010 NM	1,0000
4	S17070909	ISOLANT BAF BG 5011 NM	1,0000
4	S17070910	ISOLANT BAF BG 5012 NM	1,0000
4	S17070911	ISOLANT BAF BG 5013 NM	1,0000
4	S17070912	ISOLANT BAF BG 5014 NM	1,0000
4	S17070913	ISOLANT BAF BG 5015 NM	1,0000
4	S17070914	ISOLANT BAF BG 5016 NM	1,0000
4	S17070915	ISOLANT BAF BG 5017 NM	1,0000

# CREATIS 4 XENIUM

Repère	Référence	Désignation	Quantité
4	S17070916	ISOLANT BAF BG 5018 NM	1,0000
4	S17070917	ISOLANT BAF BG 5020 NM	1,0000
4	S17070918	ISOLANT BAF BG 5022 NM	1,0000
5	S500540	THERMOSTAT FUMEE	1,0000
5A	S136611	RALLONGE POUR THERMOSTAT DEBORD.FUMEEES	1,0000
6	S136917	SUPPORT THERMOSTAT FUMEEES	1,0000
7	SN9205320	FEUTRE CERAMIQUE 20X3 (LE M)	1,0000



**PIECES DE RECHANGE**

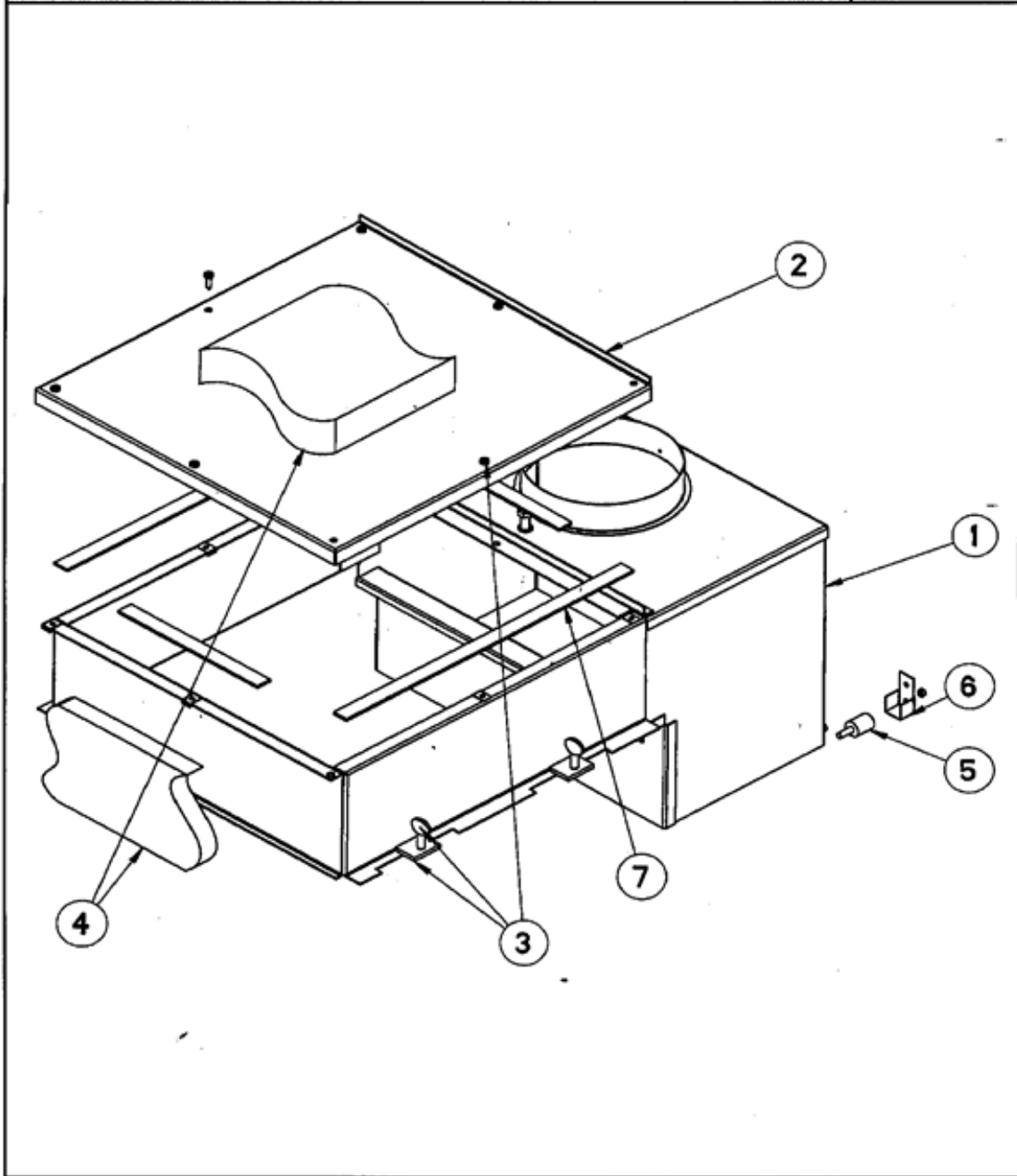
BAXI France - 157, Avenue Charles Floquet - 93158 Le Blanc Mesnil Cedex - Téléphone 33 (0)1 45 91 56 00 - Télécopie 33 (0)1 45 91 59 90

**N° 2440**

**CREATIS 4 EASY / XENIUM**

**BOITE A FUMÉES**

**2003**



06/05/2003

2440 Cr4X6nBAF