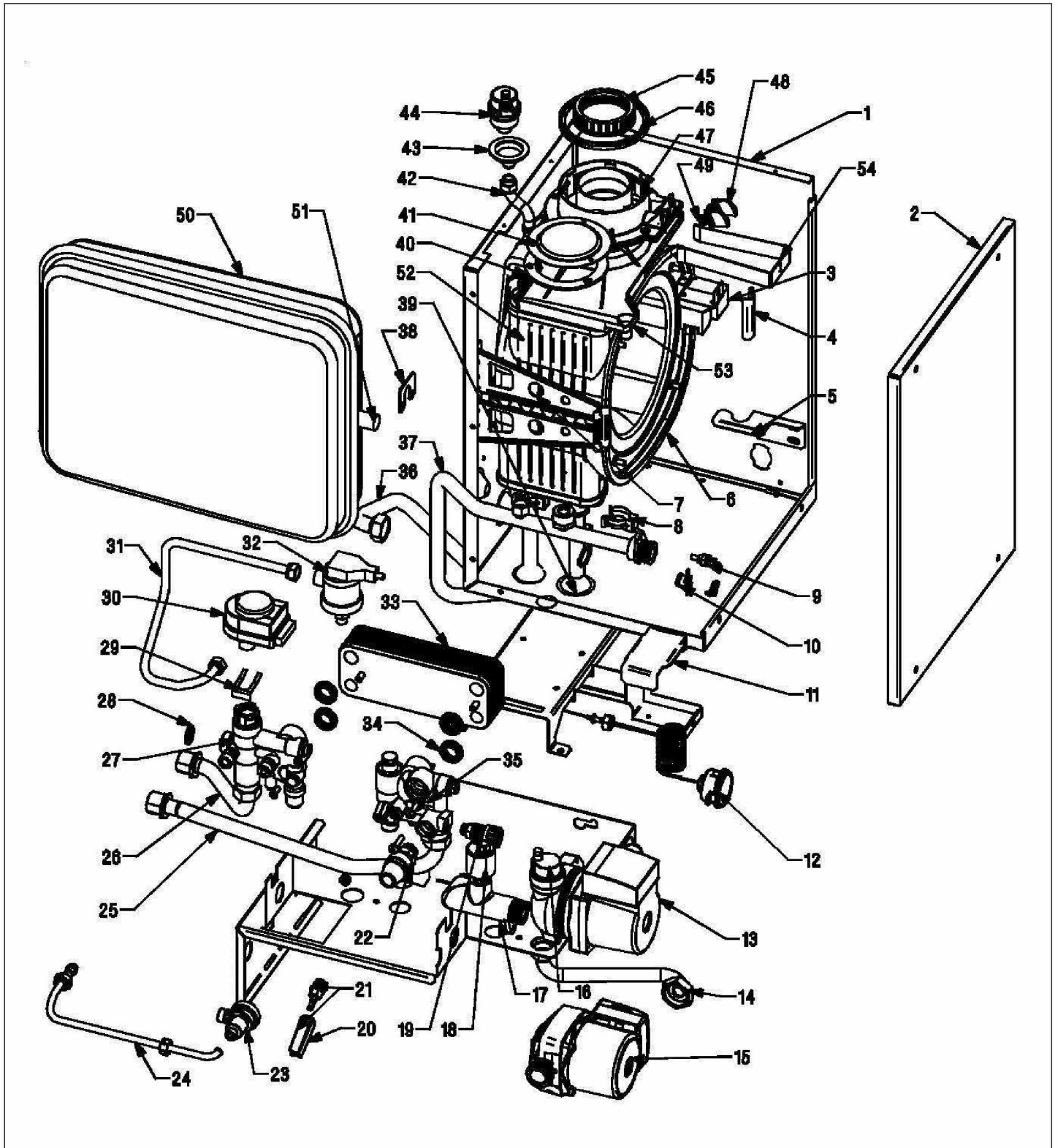

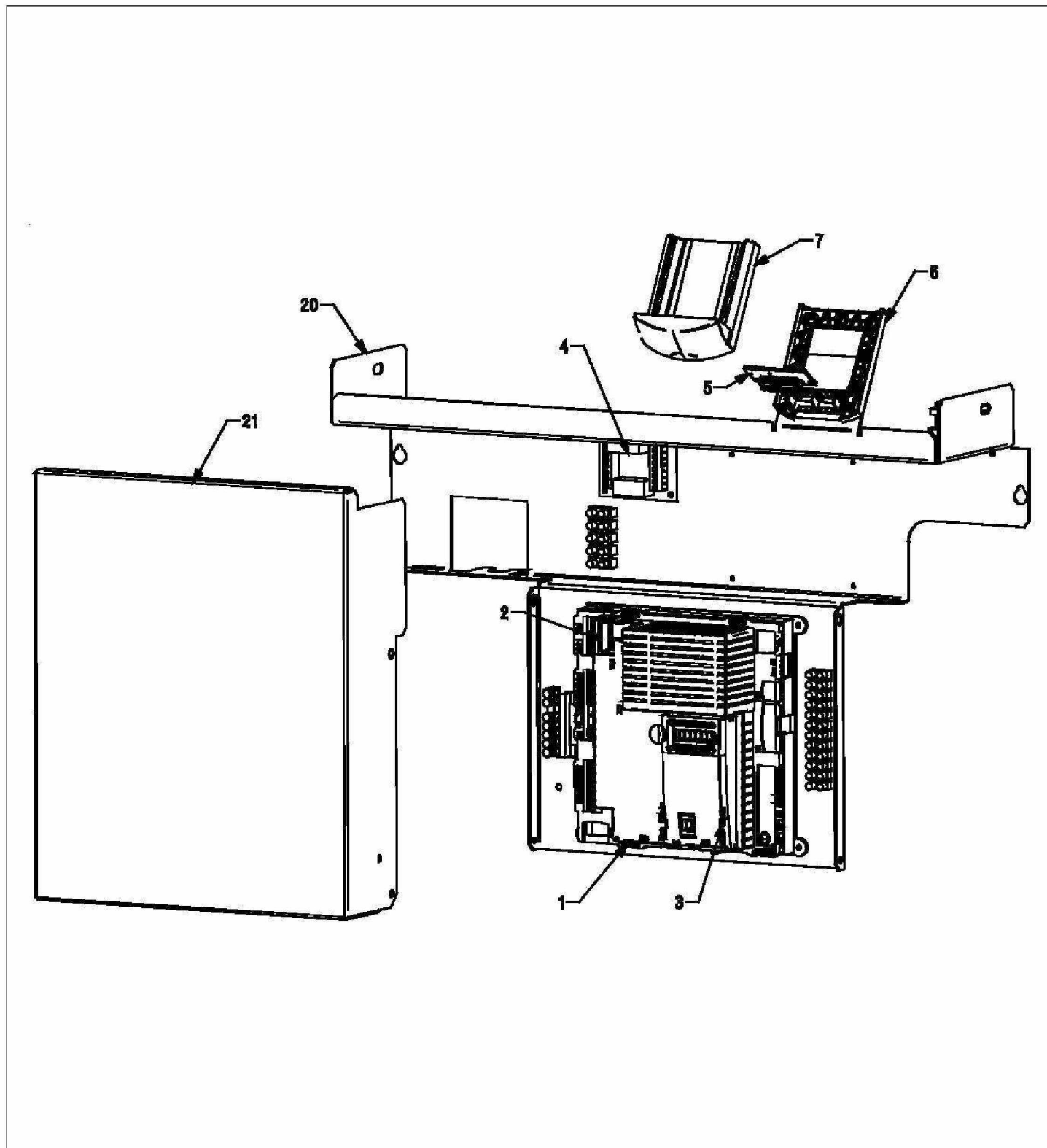








Réf.	Référenc	Description	Qté	Tarif	Substitut	Tarif Sub.	Remarques
1	SX567200	BRULEUR 4 BECS (5672000)	1				
2	SX521290	BRIDE CHAMBRE DE COMBUSTION	1	33,10 €			
3	SX541102	PANNEAU ISOLANT (5411020)	1				
4	SX541100	JOINT BRIDE/ECHANGEUR	1				
5	SX511349	SUPPORT VISUEL	1				
6	SX521180	HUBLLOT (5211800)	1				
7	SX540929	JOINT HUBLLOT (X3) (5409290)	1				
8	SX710220	ELECTRODE ALLUMAGE HTE	1				
9	SX851352	CABLE ELECT.D'ALLUMAGE L=250	1				
10	SX710220	ELECTRODE IONISATION HTE	1	18,40 €			
11	SX851113	CABLE ELECTRODE IONISATION	1				
12	SX521292	PROLONGATEUR GAZ 4 ELTS	1				
13	SX567213	ENS.POIGNEE L=50	1				
14	JJJ005693	MELANGEUR AIR-GAZ	1	37,90 €			
15	S143331	TUBE VANNE GAZ	1	Nous consulter...			
16	SX521041	RACCORD VANNE GAZ	1				
17	SX567193	VANNE GAZ SIT 848 SIGMA <40kw	1	121,00 €			
18	SX320210	COUDE TUBE GAZ	1				
19	S143332	TUBE ALIMENTATION GAZ	1	55,30 €			
20	SX521210	ENTRETOISE 4 ELTS	1				
21	SX569309	VENTIL.NRG 118/0800-3612-	1				
22	SX569271	SILENCIEUX ASS.	1				
23	SX521214	DIAPHRAGME GAZ D:7,5 (5212140)	1				
30	SX541353	JOINT DE BRULEUR	1				
31	SX540465	JOINT G3/4" 17x24x2 (X10) #	1				
32	SX541142	JOINT EXTRACTEUR (5411420)	1				
33	SX540201	JOINT O-RING (x3) (PDM5402010)	1				

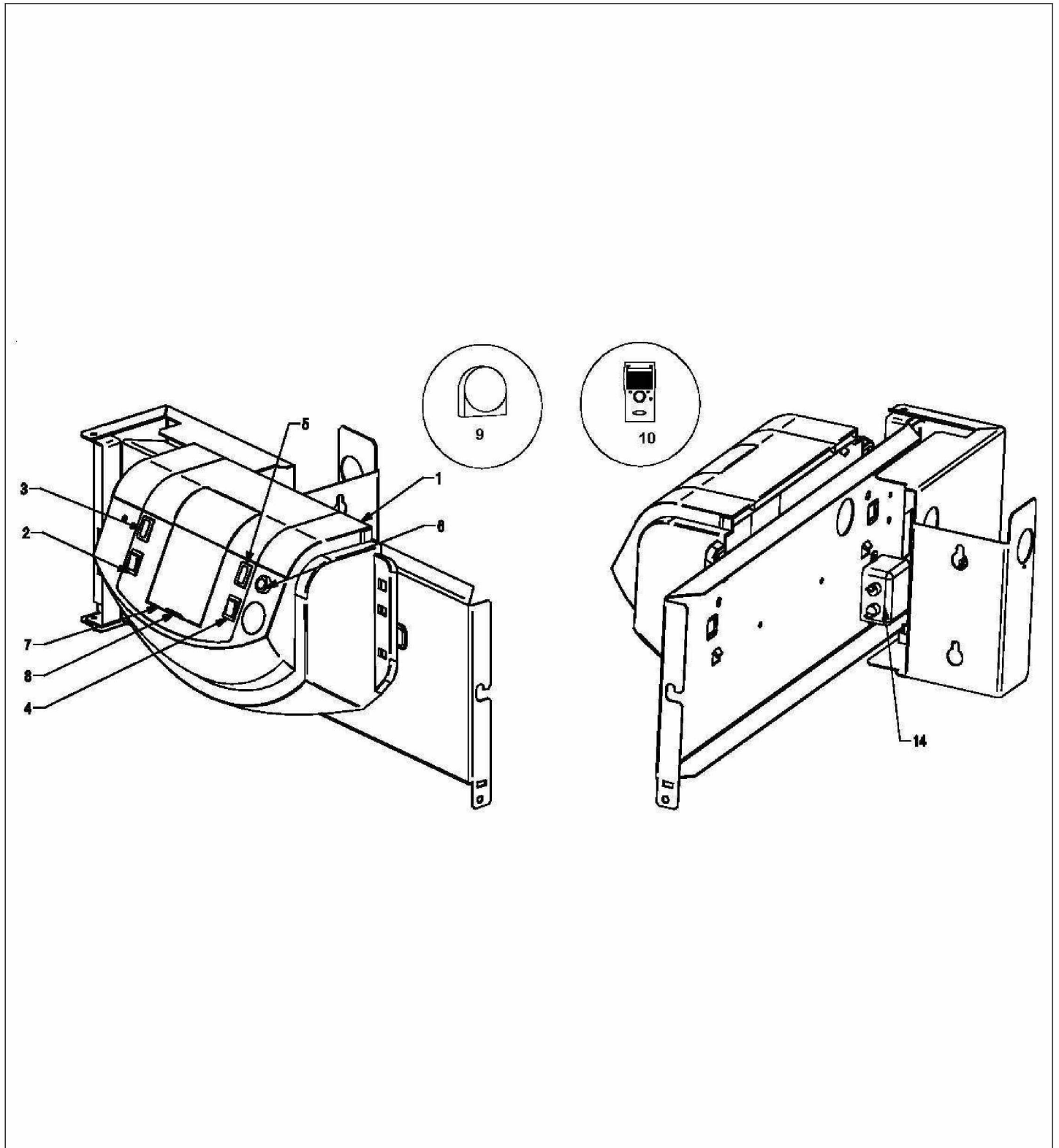


Réf.	Référence	Description	Qté	Tarif	Substitut	Tarif Sub.	Remarques
0	V507661	SACHET DE JOINTS	1	Nous consulter...			⊘
1	S143166	TUBE RETOUR CHAUFFAGE B100L	1	121,00 €			
1	S143154	ENS. CAISSON	1	Nous consulter...			⊘ obsolete
2	S143276	FACADE CAISSON	1	Nous consulter...			⊘ stt15
3	SX843526	ALLUMEUR ANSTOS ZAG 2XV01 (8	1				
4	SX710123	PATTE FIXATION CORPS	1				
5	S143598	BRIDE DE VANNE	1	Nous consulter...			⊘ obsolete
6	SX567194	ECHANGEUR PRINCIPAL 4E (5	1				
7	SX710112	SUPPORT VISUEL	1				
8	SX838086	CLIPS ECHANGEUR PRINCIPAL	1				
9	SX843540	SONDE CTN (8435400)	1				
9	SX540283	JOINT SONDE SANITAIRE (X10) (1				
10	SX995076	SECURITE SURCHAUFFE 105Å° (9:	1				
11	S143594	ETIQUETTE HYDRAULIQUE ARRIEF	1	Nous consulter...			⊘ obsolete
12	SX995183	MANOMETRE AVEC SUPPORT	1				
13	SX568751	POMPE UP 15-60 AO AV.CONN.3V	1				
14	S143102	TUBE ECHANGEUR POMPE SANIT/	1	Nous consulter...			⊘ obsolete
15	S143415	POMPE SANITAIRE	1	205,00 €			
16	SX562583	DEGAZEUR (PDM5625830)	1				
17	S143312	COUDE SUPPORT DE POMPE	1	Nous consulter...			⊘ obsolete
18	S135523	TRANSMETTEUR MANQUE D'EAU	1	42,70 €			
19	S135100	ROBINET 1/4"	1	Nous consulter...			⊘
20	SX061213	ENS.POIGNEE L:50 (612130)	1				
21	SX061193	ROBINET DE REMPLISSAGE (6	1				
22	SX995117	SOUPAPE DE SECURITE 3BARS	1				
23	SX711121	DISCONNECTEUR+ TUBES	1				
23	SX511253	RESSORT FIXATION DISCONNECTI	1	1,05 €			
24	SX568718	TUBE DISCONNECTEUR WATTS LL	1				
25	S143129	TUBE RETOUR CHAUFFAGE	1	57,70 €			stt15
26	S143128	TUBE DEPART CHAUFFAGE	1	Nous consulter...			⊘ stt15
27	SX711107	GROUPE V3V	1				
28	S501139	JOINT 24X16X3 TESNIT BAU BLEU	1				
29	SX838068	RESSORT FIX MOTEUR V3V	1				
30	SX569458	MOTEUR V3V ELBI	1				
31	S143322	TUBE CONTROLEUR DE DEBIT	1	Nous consulter...			⊘ obsolete
32	S508704	PRESSOSTAT + CABLE	1	131,00 €			
33	SX568668	ECHANGEUR SANITAIRE 14 PLAQL	1				
34	SX540452	JOINT ECHANGEUR SANITAIRE(x4)	1	7,30 €			
35	SX570156	GROUPE ES/RR REMPLISSAGE AU	1				
36	S143121	TUBE DEPART	1	Nous consulter...			⊘ obsolete
37	S143122	TUBE RETOUR CORPS	1	Nous consulter...			⊘ obsolete
38	S143574	FIXATION TUBE GAZ	1	Nous consulter...			⊘ obsolete
39	SX540925	JOINT PASSE-TUBE D:15	1				
39	SX540924	JOINT TUBE/CAISSON D:10 (540924	1				
40	SX540740	JOINT OBTURATEUR DECOUPE (x3	1	1,05 €			
41	SX510869	OBTURATEUR (5108690)	1	1,05 €			
42	SX568524	TUBE DEGAZEUR (568524	1				
43	SX540924	JOINT TUBE/CAISSON D:10 (540924	1				
44	SX565273	DEGAZEUR G 3/8 (5652730)	1				

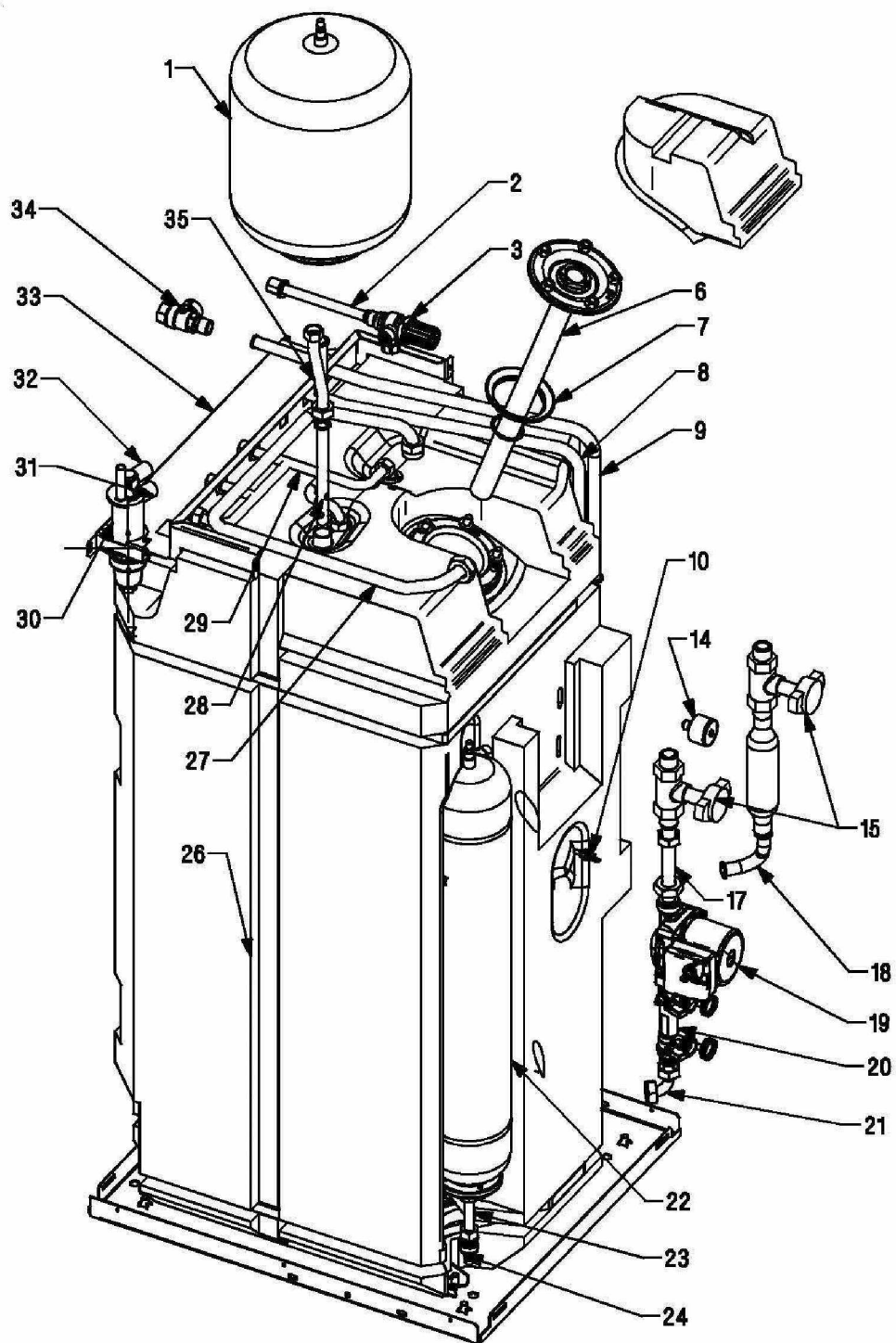
45	SX541042	JOINT FUMEEES Å~60	1		
46	SX540755	JOINT FUMEEES Å~100 (5407550)	1		
47	SX540902	RACCORDEMENT VENTOUSE (1	1		
47	SX540901	JOINT VENTOUSE CAOUTCHOUC	1		
48	SX540928	BOUCHON RACCORD.VENTOUSE	1		
49	SX540856	O-RING 8,73X1,78 (x3) (5408560)	1		
50	97581252	VASE EXPANSION ISO V512D	1	203,00 €	
51	S139668	FLEXIBLE COUDE 1/2" - 3/4"	1		
52	SX028370	PANNEAU ISOLANT ARRIERE (7102	1		
53	SX541217	PLATEAU PORTE CONDENSATION	1		
54	SX511598	TOLE FIX REDUCTION	1	Nous consulter...	 obsolete









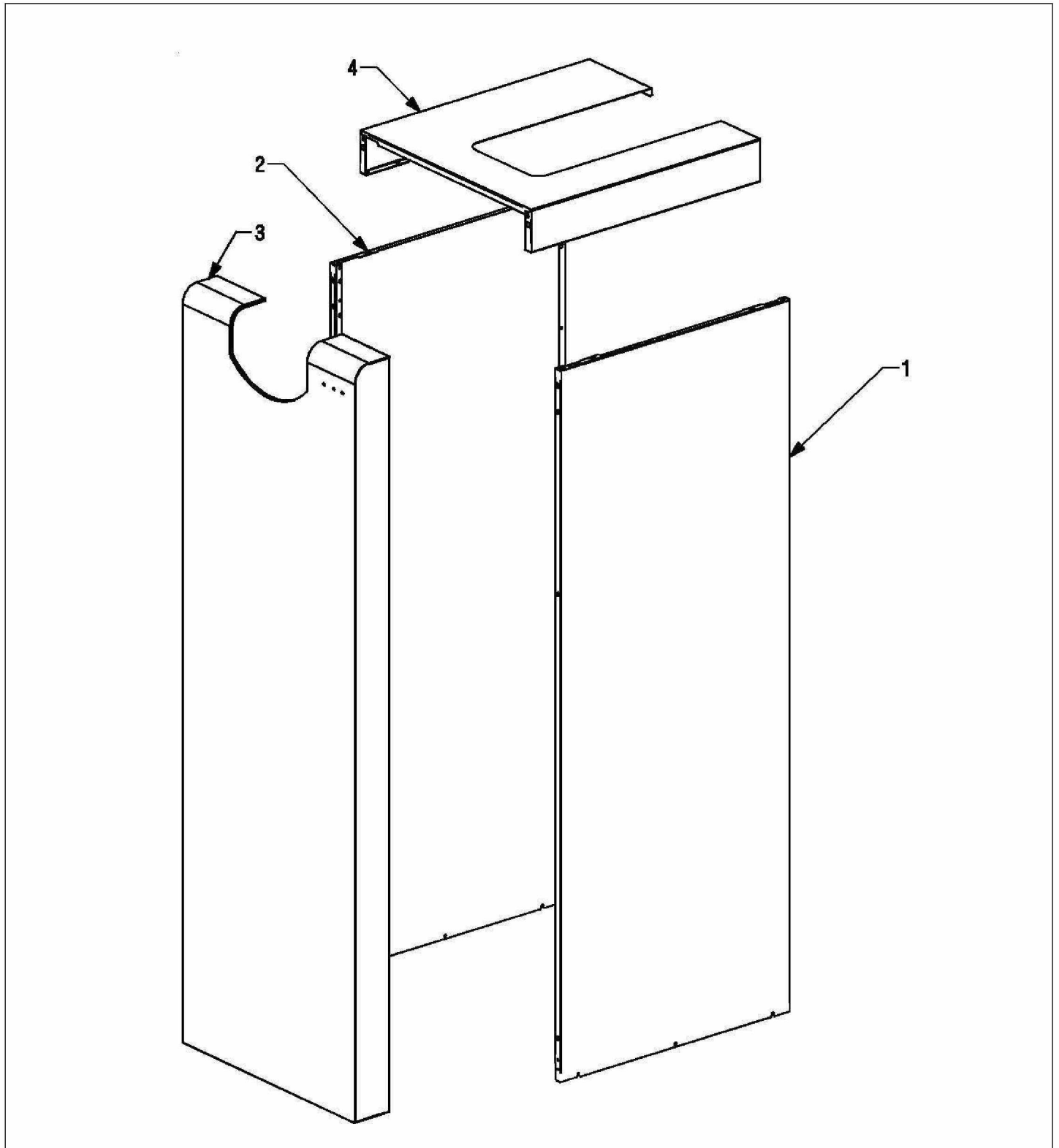
Réf.	Référenc	Description	Qté	Tarif	Substitut	Tarif Sub.	Remarques
0	S507618	ENS. ELECTRONIQUE INF.	1	Nous consulter...			 obsolete
0	S143086	CÂBLE AGU 2.10 E	1	53,70 €			stt15
0	S143611	CABLE ALIMENTATION G2 SOLAR	1	Nous consulter...			 obsolete
0	S143612	CABLE HT CARTE LMU74 G2 SOLAI	1	Nous consulter...			 obsolete
0	S143614	CABLE BT CARTE LMU74 G2 SOLAI	1	Nous consulter...			 obsolete
0	S143616	CABLE VANNE ECS ELBI G2 SOLAF	1	105,00 €			
0	S143618	CABLE CAPTEUR MA-TER G2 SOLA	1	124,00 €			
0	S137393	CABLE DE POMPE L:1500	1	23,40 €			
0	S143619	CABLE CONNEXION SONDE ECS H	1	53,70 €			stt15
0	S143080	SONDE QAZ36.522/104 2M PVC	1				
0	S143099	SONDE QAZ36.481/104 1,5M SILICC	1	70,20 €			
0	S143620	CONNECTEURS ACCESSOIRES G2	1	Nous consulter...			
0	V143613	CABLE HT CAISSON G2 SOLAR	1	218,00 €			
1	S507636	ENS. LMU74+BOITIER G2 SOLAR	1	338,00 €			
2	S1580352	FUSIBLE 6.3 AMPERES 5X20	1	6,80 €			
3	S143085	AGU 2.530	1	362,00 €			
4	S143555	PLAQUETTE RELAIS G2 SOLAIRE V	1	103,00 €			
5	S143078	PLATINE DE CONNEXION QAA75 P	1	60,80 €			
6	S143630	DESSOUS SUPPORT QAA75 SIEME	1	46,60 €			
7	S143629	DESSUS SUPPORT QAA75 SIEMEN	1	47,30 €			
20	S143277F	ENTRETOISE AVANT	1	Nous consulter...			 obsolete
21	S143558F	CAPOT CARTE ELECTRONIQUEE	1	Nous consulter...			 obsolete



Réf.	Référenc	Description	Qté	Tarif	Substitut	Tarif Sub.	Remarques
0	S143655	ENS. TABLEAU PR	1	Nous consulter...			stt15
0	S143632	CABLE ALIM.BANDEAU G2 SOLAR	1	Nous consulter...			
0	S143617	CABLE BT TABLEAU G2 SOLAR	1	103,00 €			
0	S143715	CABLE CONNECTION FILTRE	1	Nous consulter...			obsolete
1	S143106	FACADE TAB SMILE LINE TAMPO M	1	Nous consulter...			stt15
2	S143095	INTERRUPTEUR UNIPOLAIRE MOM	1	47,60 €			
3	S143093	VOYANT ROUGE CONTOUR GRIS	1	47,30 €			
4	S143096	INTERRUPTEUR BIPOLAIRE GRIS C	1				
5	S143094	VOYANT ORANGE CONTOUR GRIS	1	47,60 €			
6	S143100	PORTE FUSIBLE GRIS EQUIPE PR	1	46,60 €			stt15
6	S1580352	FUSIBLE 6.3 AMPERES 5X20	1	6,80 €			
7	S143206	CACHE	1	Nous consulter...			
8	S143078	PLATINE DE CONNEXION QAA75 P	1	60,80 €			
9	S143079	SONDE EXERIEURE QAC34CHEE F	1	22,20 €			
10	S1720178	COMMANDE A DISTANCE AVEC SC	1	285,00 €			
14	S143153	FILTRE 3VK1	1	103,00 €			



Réf.	Référenc	Description	Qté	Tarif	Substitut	Tarif Sub.	Remarques
1	SX569842	VASE D'EXPANSION SOLAIRE 18L	1				
2	SX362731	TUBE VANNE MELANGEUSE	1				
3	SX710839	VANNE MELANGEUSE SOLAIRE	1				
6	SX362744	ANODE D32X460	1				
7	SX541384	JOINT DE BRIDE	1				
8	S143366	TUBE POMPE SOLAIRE	1	Nous consulter...			stt15 
9	S143367	TUBE VANNE DEGAZEUR	1	Nous consulter...			stt15 
10	SX843540	SONDE CTN (8435400)	1				
10	SX540283	JOINT SONDE SANITAIRE (X10)	1				
14	SX362740	MANOMETRE 0/6 BAR	1	Nous consulter...			
15	S143522	ENS. VANNE DEPART - RETOUR + I	1	352,00 €			stt15
17	SX362707	TUBE POMPE SOLAIRE	1				
18	S143340	COUDE SUPPORT DE DEGAZEUR	1	Nous consulter...			stt15 
19	SX362699	POMPE SOLAIRE UPS 15-65 G1-H9	1				
20	SX362702	DEBITMETRE 2-12 L/MN	1				
21	SX362706	COUDE SUPPORT DEBITMETRE	1				
22	SX362721	VASE D'EXPANSION 8L	1				
23	SX362705	TUBE VASE D'EXPANSION	1				
24	SX564678	ROBINET DE VIDANGE (5646)	1				
26	SX362742	ENS.BALLON 200L	1				
27	S143101	TUBE DEPART ECHANGEUR BALLC	1	Nous consulter...			 obsolete
28	S143466	TUBE REPARTITEUR	1	28,00 €			obsolete
29	SX362712	TUBULURE SANITAIRE	1				
30	S507577	ENS SIPHON FFF005682351=541210	1				
31	S143599	TUBE SIPHON LG 565	1	46,10 €			
32	SX541075	TUBE SIPHON HYDRAULIQUE (S)	1				
33	S143188	PLATINE BALLON ARRIERE	1	89,90 €			stt15
34	SX362700	SOUPAPE SOLAIRE 6 BAR	1				
35	S143107	TUBE DEPART ECHANGEUR BALLC	1	Nous consulter...			 stt15
0	S507660	SACHET JOINT BALLON G2 SOLAR	1	45,90 €			stt15





TAINIS SOLAR HTE

TAINIS SOLAR HTE

Réf.	Référenc	Description	Qté	Tarif	Substitut	Tarif Sub.	Remarques
0	S507662	SACHET VISSERIE	1	58,50 €			
1	S507622	ENS. COTE D.	1	Nous consulter...			
2	S507621	ENS. COTE G.	1	Nous consulter...			
3	S143286	ENS. FACADE	1	Nous consulter...			
4	S507623	ENS. DESSUS	1	Nous consulter...			