

CREATIS LEA

Repère	Référence	Désignation	Quantité
1	S17942429	COTE DROIT "LE" BLANC	1,0000
1	S17942428	COTE DROIT "LT" JAUNE	1,0000
2	S17942439	COTE GAUCHE "LE" BLANC	1,0000
2	S17942438	COTE GAUCHE "LT" JAUNE	1,0000
3	S17070149	ARRIERE 120L ASSOCIE PR.	1,0000
4	S17941926	PANNEAU DESSUS 32KW VENTOUSE	1,0000
4	S17941925	DESSUS 5 ELTS VENT.JAUNE	1,0000
5	S17942479	PORTE/RENFORT 32-36"LE" BLANC	1,0000
5	S17942478	PORTE/RENFORT 32-36"LT" JAUNE	1,0000
6	S17002509	COUVERCLE ASS.680 L=606	1,0000
7	S17907339	SOCLE BALLON 120L ASSOCI.PR	1,0000
8	S17906834	CROCHET DE BALLON 120L	3,0000
9	S17007457	PATTE DE MAINTIEN JAQU.120L	1,0000
10	S17882390	TABLEAU BALLON LTA/LEA **	1,0000
11	S17007504	FACADE COMPOS.BALLON	1,0000
12	S17942528	BOITIER ASS 120L ASSOC.PR	1,0000
13	S17007010	THERMOSTAT TXA 4C 016 (anc.lib:THERMOST.TUA 4C 124 01.02.02)	1,0000
14	S17004739	MANETTE THERMOSTAT	1,0000
15	S15804020	INTERRUPTEUR 300 B5 NN	1,0000
16	S17007061	THERMOMETRE RECT.20°A120°	1,0000
17	S15815049	RELAIS REF:MAT 22F GHT 2200	2,0000
18	S17007038	THERMOSTAT TXA4C 015 (anc.lib:THERMOSTAT TUA4C 130)	1,0000
19	S17071673	FAISCEAU PREP.120L ASSOCIE	1,0000
20	S17000533	BALLON VERTICAL 120L	1,0000
21	S17007253	TUBE DEPART/RETOUR BV120L	2,0000
22	S15929421	MAMELON DOUBLE 1" LG=47	2,0000
23	S17002515	CLAPET DE RETENUE	1,0000
24	S17000021	POMPE CP53-130 1"1/2 8206F830 AN LIBEL ACELUMC 50X60 PN16	1,0000
26	S17007350	JEU RACCORD UNION 1"	1,0000
27	S15921110	TE 1" GF135	1,0000
28	S15924205	REDUCTION GF241 1"X1/2"	1,0000
29	S17002727	GAINES THERMOSTAT 15X21	1,0000

CREATIS LEA

Repère	Référence	Désignation	Quantité
30	S17007250	TUYAU ENTREE SERPENTIN 120L	1,0000
31	S15922536	MAMELON DOUBL.AFY26 26K34	1,0000
32	S15923099	COUDE 1" M.F REF:2396	1,0000
33	S17007249	TUYAU SORTIE SERPENTIN 120L	1,0000
34	S15929256	BOUCHON FEMELLE REF.3808	1,0000
36	S80960073	JOINT A LEVRE D=125	1,0000
37	S80944385	ANODE+JOINT+ECROU L=405 (TIGE FILETEE D=8 lg:30mm)	1,0000
40	S80960087	SACHET DE JOINTS BALLON 120L	1,0000
41	S17880096	SACHET VIS.BALLON 120L ASSO.PR	1,0000
2A	S17880174	SACHET CHARNIERE	1,0000
5A	S17002395	AIMANT AIRELEC 52760	1,0000
6A	S17880178	SACHET AXES/BUTEES COUVERCLE	1,0000

CREATIS LEA



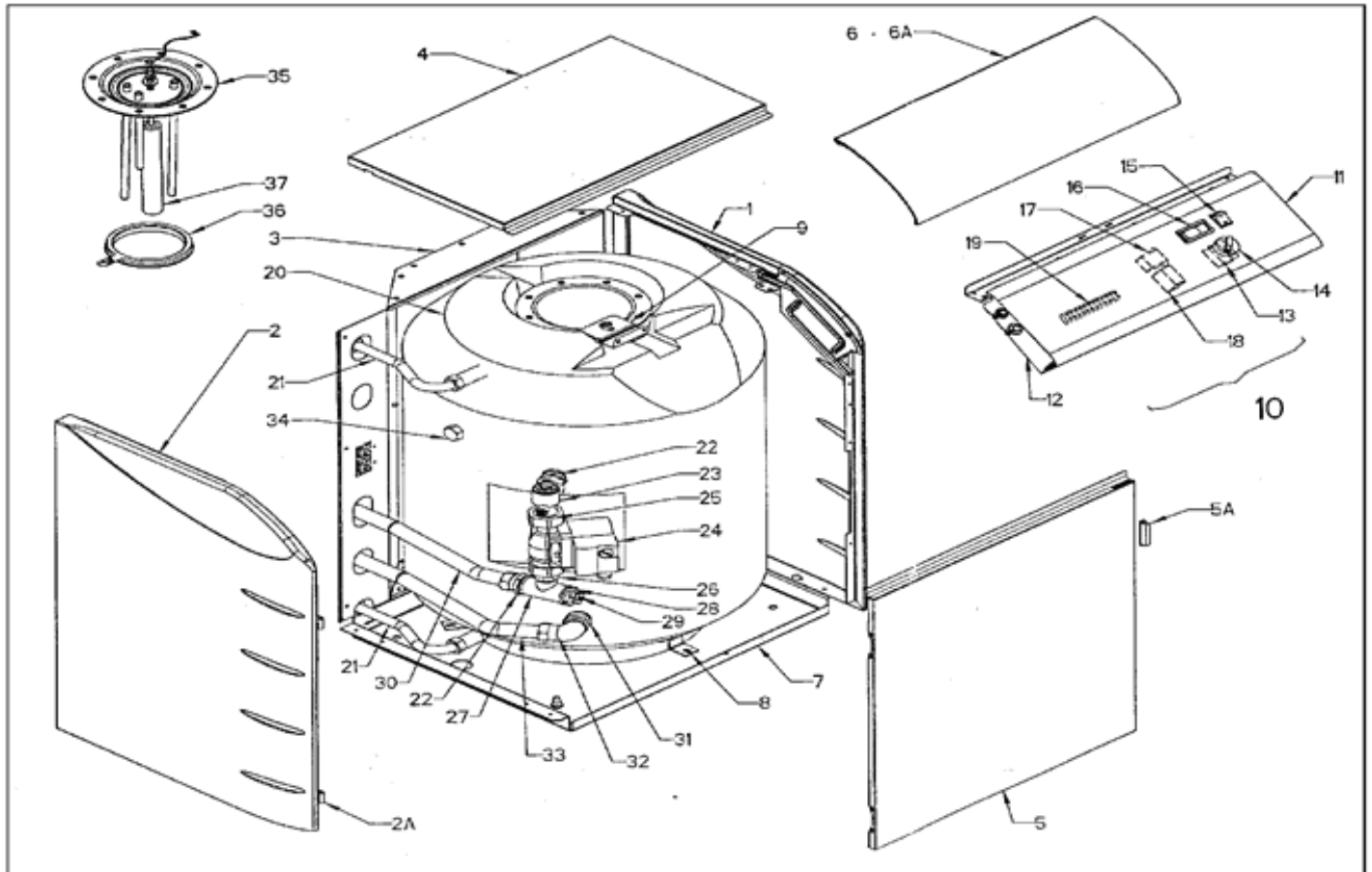
CREATIS LEA / LTA / FFAH / FFAV

A PARTIR DE 1997

N° 1862

BALLON 120L

85E





CREATIS LEA

Repère	Référence	Désignation	Quantité
0	S17880950	ENS.BRULEUR 18KW LE	1,0000
0	S17880951	ENS.BRULEUR 24KW LE	1,0000
0	S17880952	***** "NOUS CONSULTER" ***** (anc.lib:ENS.BRULEUR 28KW LE)	1,0000
0	S17880953	ENS.BRULEUR 32KW LE	1,0000
0	S17880954	ENS.BRULEUR 36KW LE	1,0000
1	S17941549	ENS.SUPPORT BRULEUR 18KW	1,0000
1	S17941559	ENS.SUPPORT BRULEUR 24-28KW	1,0000
1	S17941569	ENS.SUPPORT BRULEUR 32-36KW	1,0000
2	S17006266	ENS.RAMPE GAZ 18KW	1,0000
2	S17006267	ENS.RAMPE GAZ 24-28KW	1,0000
2	S17006268	ENS.RAMPE GAZ 32-36KW	1,0000
3	S17000832	BRULEUR FURIGAS (147.034.001)	1,0000
3	S17000833	BRULEUR FURIGAS (147.035.001) "anc.brul.A0005299(gazinex)"	1,0000
4	S14936010	NAPPE BLANKET 96KG 25MM(LE M²)	1,0000
5	S17942154	TOLE ARRIERE DROITE 24-28KW	1,0000
6	S17074500	ENS.VANNE E P/LE-LEB (GP:0 ==> GP:6 le 20.04.2001)	1,0000
7	S17074502	ENS.TUBE ALIMENTATION GAZ	1,0000
8	S17006201	OLIVE PRISE DE PRESSION	1,0000
9	S17406342	KIT G.N LE/LT	1,0000
9	S17406341	(anc.lib:KIT PROPANE 18/34KW LE/LT)	1,0000
10	S17942614	DIAPHRAGME REP.F01 D=4,9	1,0000
10	S17900144	DIAPHRAGME REP.A03 XG1 24KW	1,0000
10	S17900164	DIAPHRAGME REP.A05 XG1 40KW	1,0000
10	S17900174	DIAPHRAME REP.A06 XG1 48KW	1,0000
10	S17942624	DIAPHRAGME C02 Ø5,4	1,0000
11	S170491EA	VISUEL MICA 20X20	1,0000
12	S17007775	VEILLEUSE 446.1121.08(CREATIS)	1,0000
13	S17000697	BOUGIE ALLUMAGE	1,0000
14	S17000698	BOUGIE IONISATION	1,0000
15	S17077788	TUBE VEILLEUSE 18KW	1,0000
15	S17077789	TUBE VEILLEUSE 24-28KW	1,0000
15	S17077790	TUBE VEILLEUSE 32-36KW	1,0000

CREATIS LEA

Repère	Référence	Désignation	Quantité
20	S17881225	POCHETTE JOINTS GAZ AQUARELLE	1,0000
21	S17880169	SACHET VISSERIE BRULEUR	1,0000
13A	S15825672	***** "NOUS CONSULTER" ***** ==>CABLE BOUGIE ALLUMAGE "LE"	1,0000
14A	S15825673	CABLE BOUGIE IONISATION "LE"	1,0000
6A	S17071468	CABLE VANNE BRULEUR"LE"	1,0000
6B	S17000601	BOITIER S4565 BF 1062B	1,0000

CREATIS LEA



CREATIS LE LEB LEA

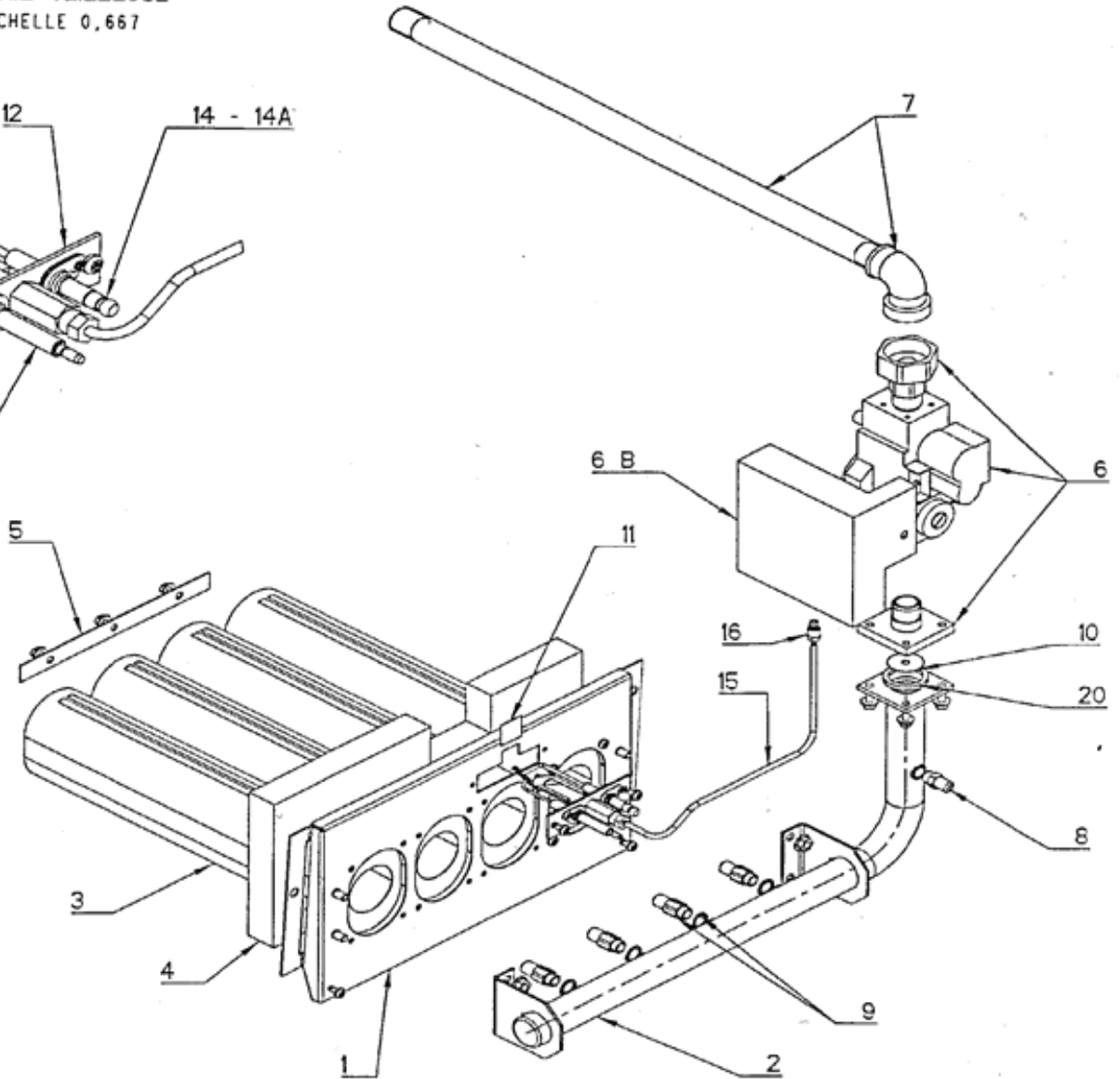
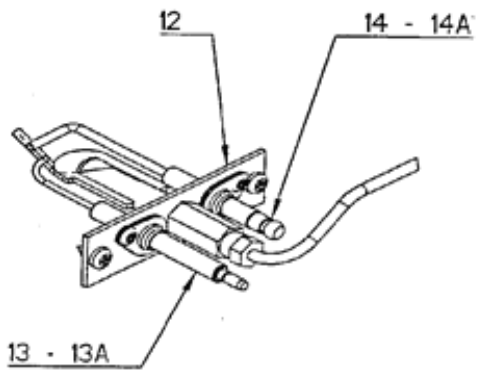
A PARTIR DE JUIN 1998

N° 1863

BRULEUR Version 1

83 C

DETAIL VEILLEUSE
ECHELLE 0,667



1

creatis 1101 le leb lea bruleur version 1_Vue.xls



CREATIS LEA

Repère	Référence	Désignation	Quantité
6	S17074500	ENS.VANNE E P/LE-LEB (GP:0 ==> GP:6 le 20.04.2001)	1,0000
7	S17074502	ENS.TUBE ALIMENTATION GAZ	1,0000
8	S17006201	OLIVE PRISE DE PRESSION	1,0000
9	S17406342	KIT G.N LE/LT	1,0000
9	S17406341	(anc.lib:KIT PROPANE 18/34KW LE/LT)	1,0000
10	S17911854	DIAPHRAGME REP AO D.5	1,0000
10	S17911864	DIAPHRAGME REP AO D. 6.1	1,0000
10	S17900164	DIAPHRAGME REP.A05 XG1 40KW	1,0000
10	S17921554	DIAPHRAGME C05 48KW	1,0000
10	S17921564	DIAPHRAGME C06 56KW	1,0000
11	S170491EA	VISUEL MICA 20X20	1,0000
12	S17007775	VEILLEUSE 446.1121.08(CREATIS)	1,0000
13	S17000697	BOUGIE ALLUMAGE	1,0000
14	S17000698	BOUGIE IONISATION	1,0000
20	S17881225	POCHETTE JOINTS GAZ AQUARELLE	1,0000
21	S17880169	SACHET VISSERIE BRULEUR	1,0000
13A	S15825672	***** "NOUS CONSULTER" ***** ==>CABLE BOUGIE ALLUMAGE "LE"	1,0000
14A	S15825673	CABLE BOUGIE IONISATION "LE"	1,0000
6A	S17071468	CABLE VANNE BRULEUR"LE"	1,0000
6B	S17000601	BOITIER S4565 BF 1062B	1,0000

CREATIS LEA



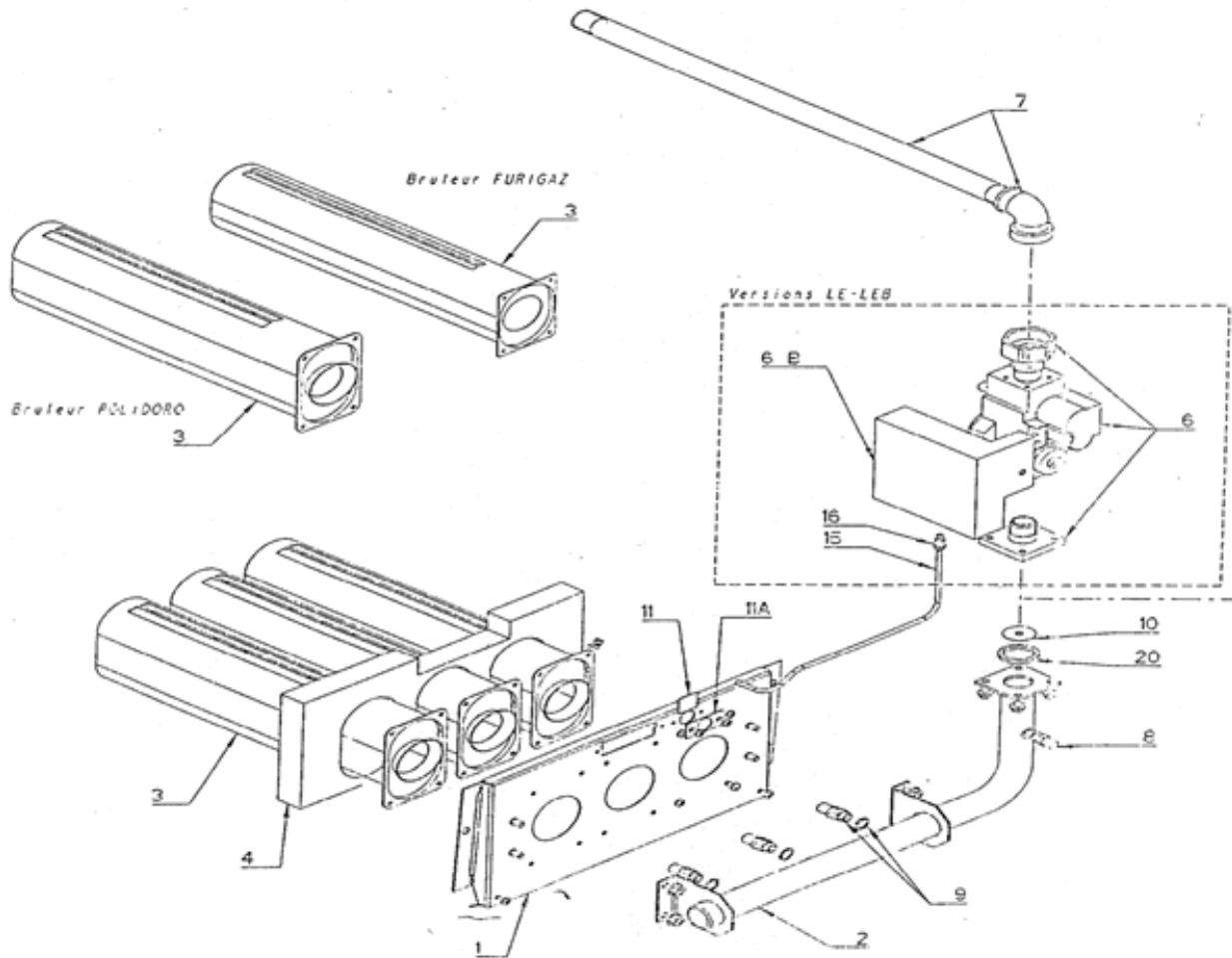
CREATIS LE LEB LEA

A PARTIR DE JUIN 1998

N° 1863

BRULEUR Version 2

83 D





CREATIS LEA

Repère	Référence	Désignation	Quantité
1	S17880929	CORPS ASSEMBLE 18KW P/LE-LT	1,0000
1	S17880932	CORPS ASSEMBLE 24-28KW P/LE-LT	1,0000
1	S17880933	CORPS ASSEMBLE 32-36KW P/LE-LT	1,0000
2	S170864EA	DOIGT DE GANT 1/2" L=210	1,0000
3	S17006472	ROBINET DE VIDANGE 1/2"	1,0000
4	S159148EA	BOUCHON R 3/4"	1,0000
5	SN9125160	BOUCHON FEM.NR.300 1"	1,0000
6	S17006458	RESSORT PR GAINÉ 120MM	1,0000
7	S17001076	CLIPS MAINTIEN CAPILAIRE	1,0000
8	S178005E9	ENS.SOCLE 18KW P/LE-LT	1,0000
8	S178004E9	ENS.SOCLE 24-28KW P/LE-LT	1,0000
8	S178007E9	ENS.SOCLE 32-36KW P/LE-LT	1,0000
12	S178005E5	CAISSON LN 18KW P/LE-LT	1,0000
12	S178004E5	CAISSON LN 24-28KW P/LE-LT	1,0000
12	S178007E5	CAISSON LN 32-36KW P/LE-LT	1,0000
13	S15243344	TIGE FILETEE M6X30	3,0000
14	S1788704F	ENS.BOITE A FUMÉES 18KW LE-LT	1,0000
14	S1788705F	ENS.BOITE A FUMÉES 24-28 LE-LT	1,0000
14	S1788706F	ENS.BOITE A FUMÉES 32-36 LE-LT	1,0000
15	S170522EA	TIGE FIXATION COUPE-TIRAGE	2,0000
16	S15236079	ECROU A OREILLES	2,0000
17	S17071457	FAISCEAU CABLE THERMOS.FUM.(D)	1,0000
20	S170301E5	CALORIFUGE DE CORPS 16KW	1,0000
20	S170302E5	CALORIFUGE DE CORPS 20/24KW	1,0000
20	S170303E5	CALORIFUGE DE CORPS 32KW	1,0000
21	S170531E5	CALORIFUGE COUPE-TIRAGE 16KW	1,0000
21	S170532E5	CALORIFUGE COUPE-TIRAG.20/24KW	1,0000
21	S170533E5	CALORIFUGE COUPE-TIRAGE 32KW	1,0000
22	S170507E5	CALORIFUGE DE CAISSON 16KW	1,0000
22	S170508E5	CALORIFUGE DE CAISSON 20/24KW	1,0000
22	S170509E5	CALORIFUGE DE CAISSON 32KW	1,0000
23	S17000191	TRESSE CERAMIQ.15X6 D:12(LE M)	1,0000
24	S170250EA	BROSSE DE RAMONAGE 25x12	1,0000
25	S17880168	SACHET VISSERIE CORPS P/LE-LT	1,0000

CREATIS LEA

Repère	Référence	Désignation	Quantité
11A	S179499E4	SUPPORT GAUCHE DE CALORIFUGE	1,0000
11B	S179498E4	SUPPORT DROIT CALOR.16 A 32KW	1,0000

CREATIS LEA



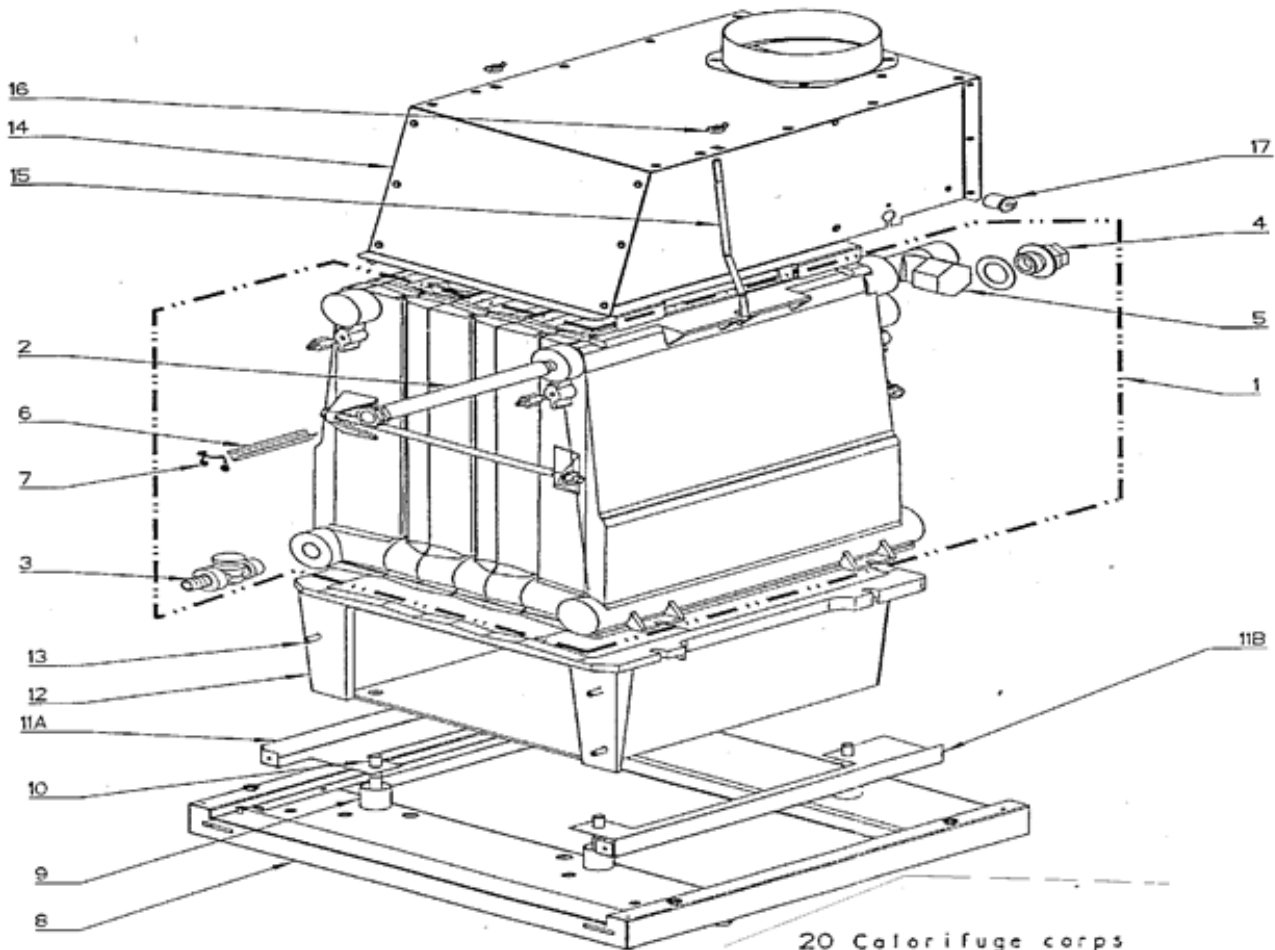
CREATIS LT LE LTA LEA

A PARTIR DE 1997

N° 1846

CORPS SOCLE BOITE A FUMEE

81 B



- 20 Calorifuge corps
- 21 Calorifuge B.a.F
- 22 Calorifuge caisson
- 23 Tresse 15x6
- 24 Brosse de ramonage
- 25 Sachet visserie



CREATIS LT LE LTA LEA

A PARTIR DE 1997

N° 1846		CORPS SOCLE BOITE A FUMEE		81 B
Repere	Désignation	Qté	Code	Zone note détail pièce
1	Corps assemblé 3 éts	1	S17880929	
1	Corps assemblé 4 éts	1	S17880932	
1	Corps assemblé 5 éts	1	S17880933	
2	Doigt de gant R 1/2" Lg 210	1	S170964EA	
3	Robinet de vidange	1	S17006472	
4	Bonchon R 3/4"	1	S159148EA	
5	Bouchon femelle 1" GF300	1	SN9125160	
6	Ressort de bulbes	1	S17006458	
7	Clip de maintien des capitaire	1	S17001076	
8	Ens. socle 3 éts	1	S178006E9	
8	Ens. socle 4 éts	1	S178004E9	
8	Ens. socle 5 éts	1	S178007E9	
9	Guide goujon	4		
10	Goujon M10	4		
11A	Support G. calorifuge	1	S179499E4	
11B	Support D. calorifuge	1	S179498E4	
12	Caisson LN 3 éts	1	S178006E5	
12	Caisson LN 4 éts	1	S178004E5	
12	Caisson LN 5 éts	1	S178007E5	
13	Tige filetée M6x30	3	S15243344	
14	Ens. boîte a fumées 3 éts	1	S1788704F	
14	Ens. boîte a fumées 4 éts	1	S1788705F	
14	Ens. boîte a fumées 5 éts	1	S1788706F	
15	Tige de fix. B.a.F	2	S170522EA	
16	Ecrou à oreilles M6	2	S15236079	
17	Ens. thermostat anti-débordement	1	S17071457	
	Flexible jonction retour du ballon vers chaudière (1m)	1	S17004884	
	Flexible jonction départ de la chaudière vers ballon (1,5 m)	1	S17004885	
20	Calorifuge corps 3 éts	1	S170301E5	
20	Calorifuge corps 4 éts	1	S170302E5	
20	Calorifuge corps 5 éts	1	S170303E5	
21	Calorifuge B.a.F 3 éts	1	S170531E5	
21	Calorifuge B.a.F 4 éts	1	S170532E5	
21	Calorifuge B.a.F 5 éts	1	S170533E5	
22	Calorifuge caisson 3 éts	1	S170507E5	
22	Calorifuge caisson 4 éts	1	S170508E5	
22	Calorifuge caisson 5 éts	1	S170509E5	
23	Tresse 15x8 lg 915	1	S17000191	
23	Tresse 15x8 lg 1075	1	S17000191	
23	Tresse 15x8 lg 1235	1	S17000191	
24	Brosse de ramonage	1	S170250EA	
25	Sachet visserie	1	S17880168	
	Epingle de maintien calorifuge	5		
	Vis à embase HE M6x25	4		
	Ecrou à embase HE M6	4		
	Ecrou à embase HE M10	4		
	Entretoise lg 14	4		

CREATIS LEA

Repère	Référence	Désignation	Quantité
1	S17942429	COTE DROIT "LE" BLANC	1,0000
1	S17942428	COTE DROIT "LT" JAUNE	1,0000
2	S17942439	COTE GAUCHE "LE" BLANC	1,0000
2	S17942438	COTE GAUCHE "LT" JAUNE	1,0000
3	S17941795	PANNEAU DESSUS 18KW"LE"BLANC	1,0000
3	S17941796	PANNEAU DESSUS 18KW"LT"JAUNE	1,0000
3	S17941805	PANNEAU DESSUS 24-28"LE"BLANC	1,0000
3	S17941806	PANNEAU DESSUS 24-28"LT"JAUNE	1,0000
3	S17941815	PANNEAU DESSUS 32-36"LE"BLANC	1,0000
3	S17941816	PANNEAU DESSUS 32-36"LT"JAUNE	1,0000
4	S17941764	TOLE FACADE INTERNE 18KW	1,0000
4	S17941774	TOLE FACADE INTERNE 24-28KW	1,0000
4	S17941784	TOLE FACADE INTERNE 32-36KW	1,0000
5	S17941724	TOLE ARRIERE 18KW	1,0000
5	S17941734	TOLE ARRIERE 24-28KW	1,0000
5	S17941744	TOLE ARRIERE 32-36KW	1,0000
6	S17002510	COUVERCLE PMMA L=466	1,0000
6	S17002511	COUVERCLE PMMA LG=606	1,0000
7	S17942469	PORTE/RENFORT 18A28KW"LE"BLANC	1,0000
7	S17942468	PORTE/RENFORT 18A28KW"LT"JAUNE	1,0000
7	S17942479	PORTE/RENFORT 32-36"LE" BLANC	1,0000
7	S17942478	PORTE/RENFORT 32-36"LT" JAUNE	1,0000
8	S17070723	SACHET VISSERIE AIMANT	1,0000
10	S17880177	SACHET VISSERIE	1,0000
2A	S17880174	SACHET CHARNIERE	1,0000
6A	S17880178	SACHET AXES/BUTEES COUVERCLE	1,0000

CREATIS LEA



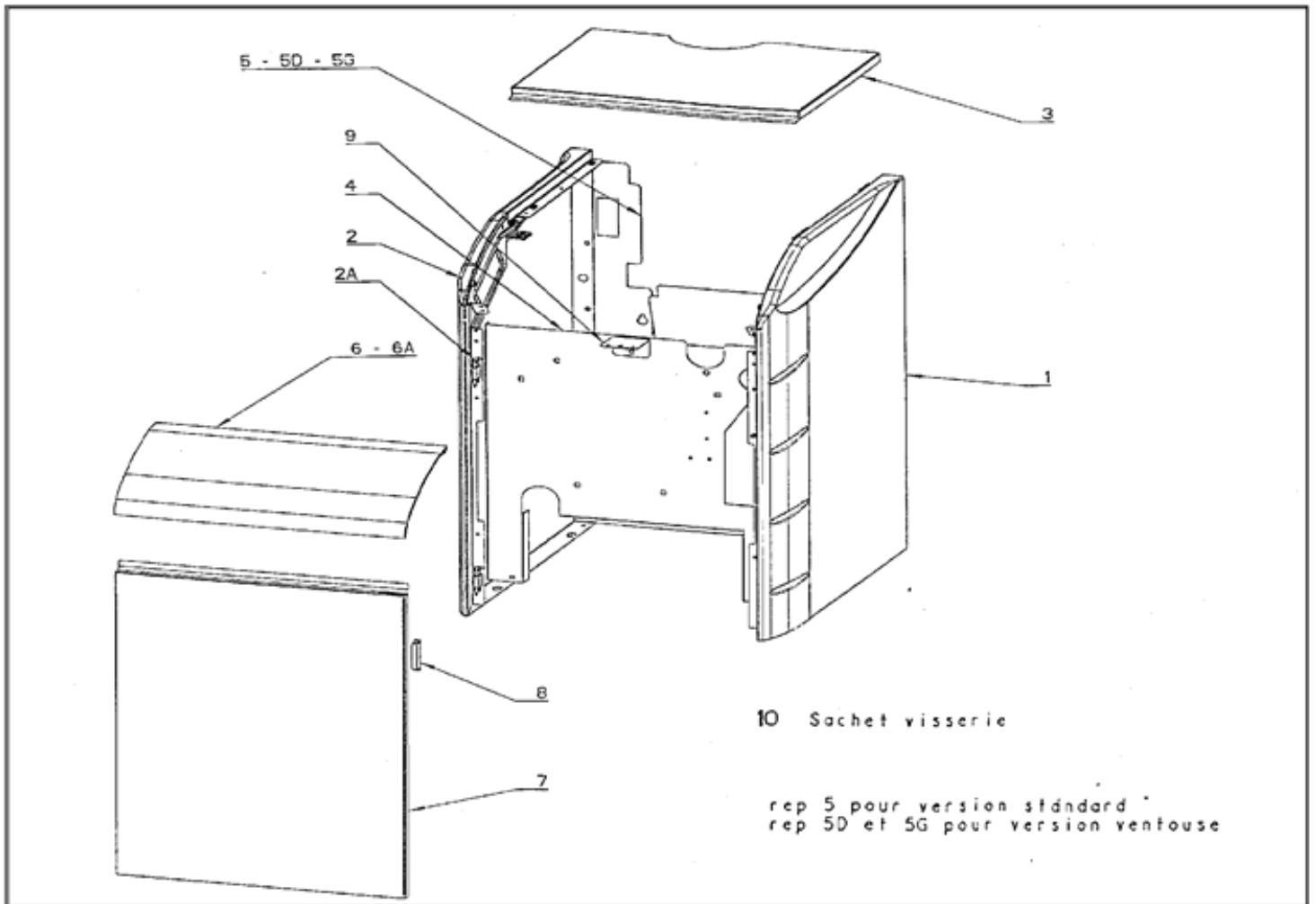
CREATIS LT LE LTA LEA

A PARTIR DE 1997

N° 1844

HABILLAGE

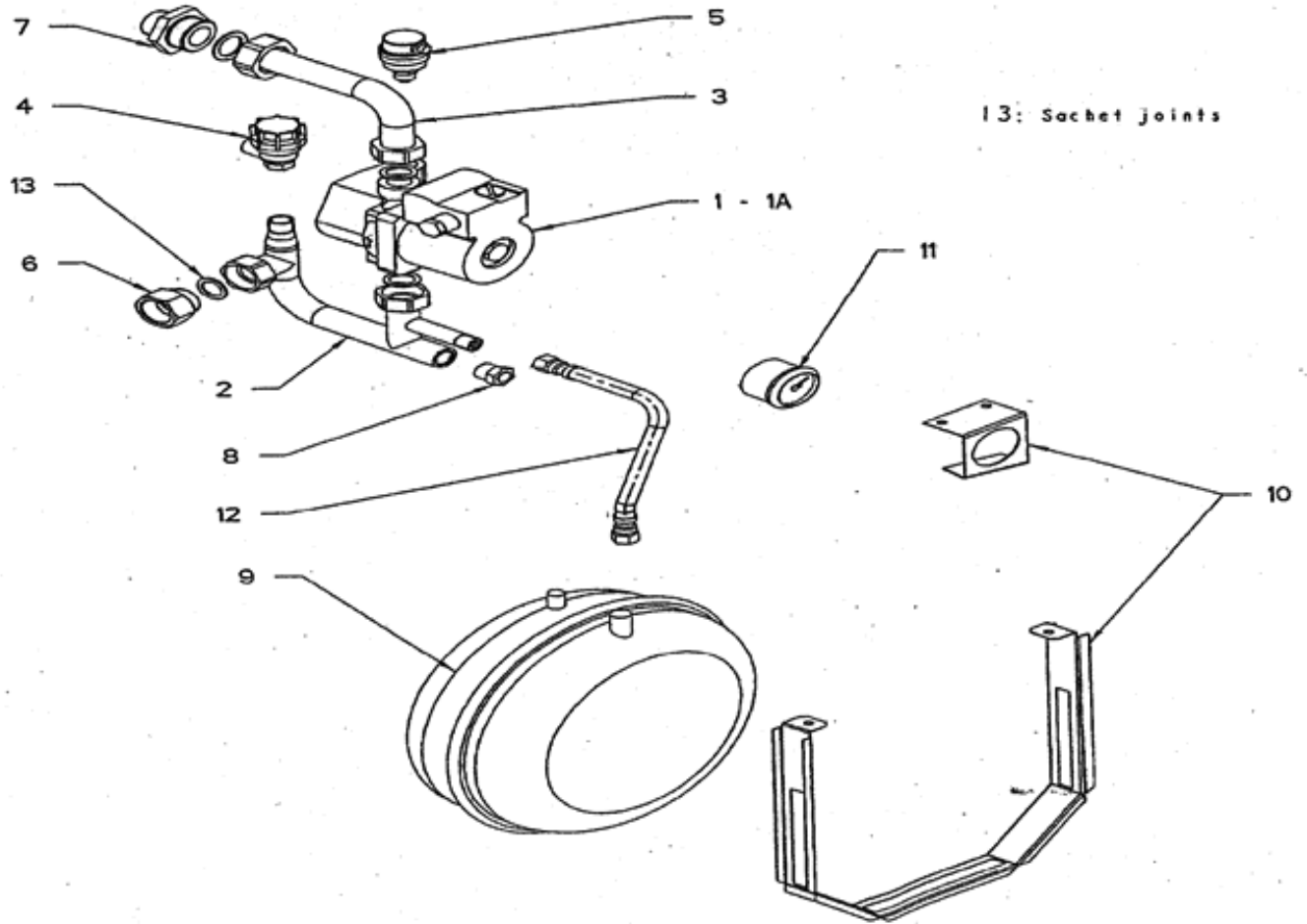
81





CREATIS LEA

Repère	Référence	Désignation	Quantité
1	S17000028	POMPE MYSON CP53-130 1"	1,0000
2	S17001149	COLLECTEUR TUBE 3/4" AV.ECROU	1,0000
3	S17001148	ENS.TUBE COUDE 3/4"AV.ECROUS(anc.lib:collect.ret.malaga4ecs)	1,0000
4	S170922FA	SOUPAPE DE SECURITE	1,0000
5	S17006193	PURGEUR AUTOMATIQUE R88/13	1,0000
6	S15929202	MAMELON 1"-1"	1,0000
7	S15929172	MAMELON REDUC.1"CONI-1"1/4 CYL	1,0000
8	S170822EA	SOUPAPE DE RETENTION	1,0000
9	S17007761	VASE EXPANSION 10L 3/8"(V410M)	1,0000
10	S17949444	SUPPORT VASE S/EDENA MOD.97	1,0000
11	S170737FA	MANOMETRE GRUTER 962 GO (anc.lib:HYDROMETRE)	1,0000
12	S19999395	FLEXIBLE 10X15 3/8"LG:500 (17002561)	1,0000
13	S17880189	ENS.JOINTS MODULE HYDRAUL.97	1,0000
14	S17949404	SUPPORT HYDROMETRE	1,0000





CREATIS TOUS TYPES

A PARTIR DE 1997

N° 1854		MODULE HYDRAULIQUE			83 E
Repere	Désignation	Qté	Code	Zone note détail pièce	
1	Pompe Myson 1"-130 moteur CP53	1	S17000028		
2	Collecteur tube 3/4" avec Ecrou 1" GF374	1	S17001149		
3	Ensemble tube coude 3/4" avec Ecrou 1" et Ecrou 1"1/4 GF374	1	S17001148		
4	Soupape	1	S170922FA		
5	Purteur et clapet 3/8"	1	S17006193		
6	Mamelon 1" / 1"	1	S15929202		
7	Mamelon de 1" 1/4	1	S15929172		
8	Soupape de retenion	1	S170822EA		
9	Vase d' expansion 10L 3/8"	1	S17007761		
10	Support vase d'expansion	1	S17949444		
	Bride pour vase d'expansion	1			
	Vis CL S M5x10	4			
11	Hydrometre Gruter, Ref/ 962	1	S170737FA		
12	Flexible 3/8" long : 500	1	S19993395		
13	Joint 30*21*2	1	S17880189		
	Joint 38*27*2	1			
14	Support hydrometre	1	S17949404		

CREATIS LEA

Repère	Référence	Désignation	Quantité
0	S17880955	TABLEAU CPLT E540 18A28KW E-FF	1,0000
0	S17880956	TABLEAU CPLT E680 32/36KW E-FF	1,0000
1	S17941609	BOITIER ASS.540 18A28KW E-FF	1,0000
1	S17941619	BOITIER ASS.680 32/36KW E-FF	1,0000
2	S17007500	FACADE UTILE ASS.540 18A28KW	1,0000
2	S17007501	FACADE UTILE ASS.680 32/36KW	1,0000
3	S17942644	FACADE INSTALLATEUR E	1,0000
4	S17007061	THERMOMETRE RECT.20°A120°	1,0000
5	S15804020	INTERRUPTEUR 300 B5 NN	2,0000
6	S158314FA	INTERRUPTEUR VOYANT ROUGE	1,0000
7	S15838263	VOYANT RECTANGULAIRE ROUGE	1,0000
8	S15838264	VOYANT RECTANGULAIRE ORANGE	1,0000
9	S17005591	PLATINE D'OBTURATION	1,0000
10	S17007004	THERMOSTAT TXA 4C 018-30/90°(anc.lib:TUA 4C 117 le 16/04/02)	1,0000
11	S17004739	MANETTE THERMOSTAT	1,0000
12	S15804085	INTERRUPTEUR UNIPOL.MOMENTANE	1,0000
13	S17006940	THERMOSTAT RAK 77.44.71	1,0000
14	S15804095	INVERSEUR BIPOL.+ POINT MILIEU	1,0000
15	S15803999	PORTE FUSIBLE	1,0000
16	S17941704	SUPPORT BORNIER	1,0000
17	S17071469	CABLAGE TABLEAU E	1,0000
18	S17880179	SACHET PASSE-FIL	1,0000
19	S17880173	SACHET VISSERIE TABLEAU E-FF	1,0000
15A	S15803592	FUSIBLE VERRE T4A D=5X20	1,0000

CREATIS LEA



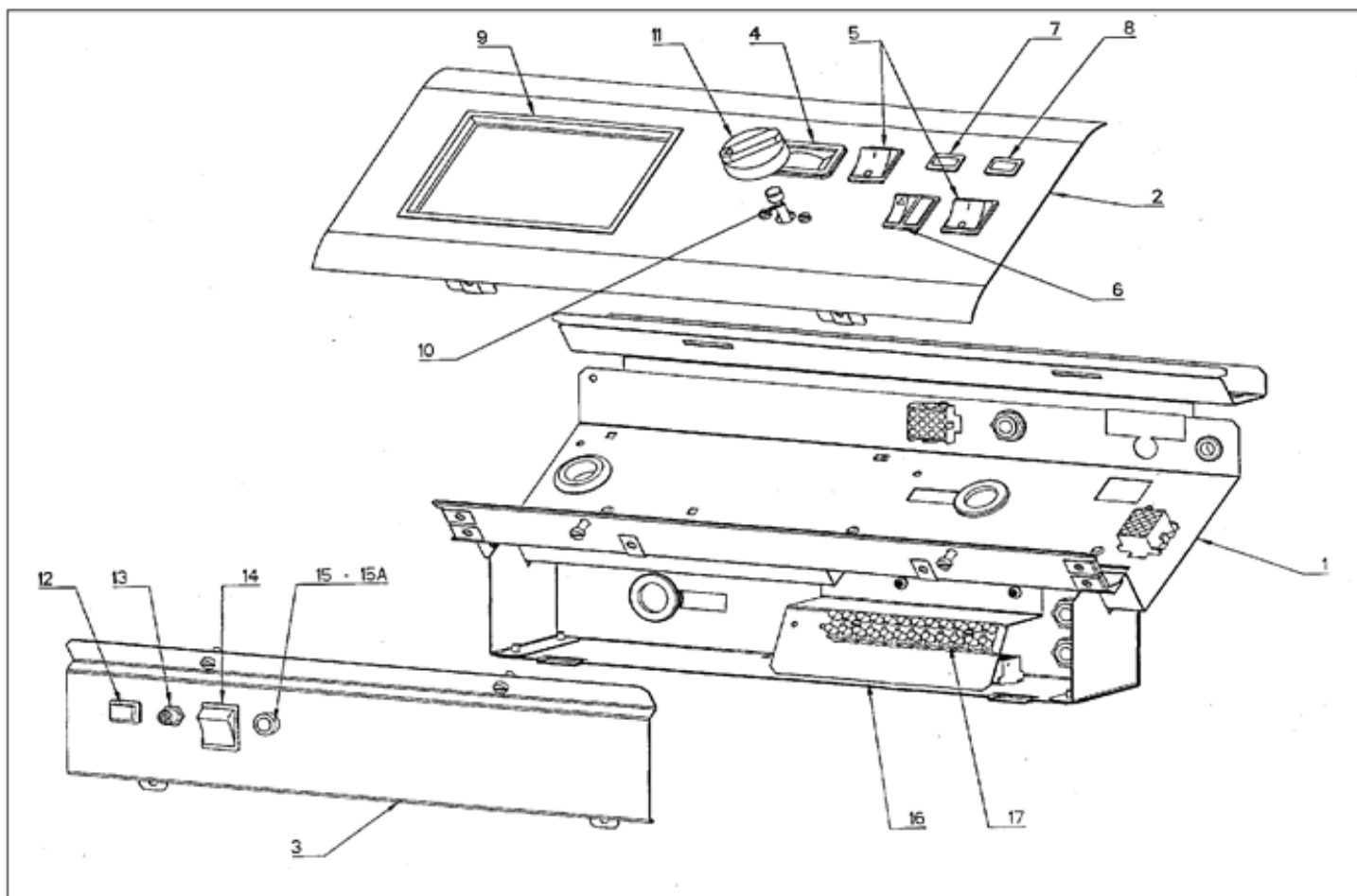
CREATIS LE LEA

A PARTIR DE 1997

N° 1852

TABLEAU DE COMMANDE

83 A





CREATIS LE LEA

A PARTIR DE 1997

N° 1852		TABLEAU DE COMMANDE			83 A
Repere	Désignation	Qté	Code	Zone note détail pièce	
0	Ensemble tableau E 540	1	S17880655		
0	Ensemble tableau E 680	1	S17880656		
1	Bollier assemblé 540	1	S17941609		
1	Bollier assemblé 680	1	S17941619		
2	Façade utilisateur E ass. 540	1	S17007500		
2	Façade utilisateur E ass. 680	1	S17007501		
	Façade installateur E ass.	1			
3	-Façade installateur E	1	S17942644		
	-Lexan installateur E	1			
4	Thermomètre rectangulaire	1	S17007061		
5	Interrupteur unipolaire	2	S15804020		
6	Interrupteur momentané voyant rouge	1	S158314FA		
7	Voyant rouge	1	S15838263		
8	Voyant orange	1	S15838264		
9	Plaque en attente	1	S17005591		
10	Thermostat de régulation	1	S17007004		
11	Manette de thermostat	1	S17004739		
12	Interrupteur momentané	1	S15804085		
13	Thermostat de sécurité	1	S17006940		
14	Interrupteur bipol. inverseur + pt milieu	1	S15804096		
15	Porte fusible	1	S15803999		
15A	Fusible 4 A temporisé	1	S15803592		
16	Support bornier	1	S17941704		
17	Cablage tableau E	1	S17071469		
18	Sachet passe-fil	1	S17880179		
	Presse étoupe n°9	5			
	Ecrou pour presse étoupe n°9	5			
	Passe fil DA 200/280/10	1			
	Passe fil DA 95/130/15	1			
	Passe fil à membrane DG 21	2			
19	Sachet visserie	1	S17880173		
	Ecrou NUT 0955	2			
	Ecrou NUT 0955	4			
	Ecrou cage M4 C 4844-B	5			
	Ecrou NUT 0955	2			
	Vis CL S M5x10	2			
	Vis CL S M5x10	2			
	Rondelle impénétrable	2			
	Vis à embase HE M5x10	8			
	Attache manette	1	S15237568		
	Vis C M4 x 6	2			
	Vis C M3x16	2			
	Ecrou H M3	2			
	Vis tête Ø4.2x9.5	2			
	Vis C M4x10	1			
	Ecrou HE M4	2			
	Rondelle à dents DE4	2			