

**IDEAL STANDARD**  
UN CHAUFFAGE D'AVANCE

BAXI France - 157, Avenue Charles Floquet - 93158 Le Blanc Mesnil Cedex - Téléphone 33 (0)1 45 91 56 00 - Télécopie 33 (0)1 45 91 59 90

**PIECES DE RECHANGE**

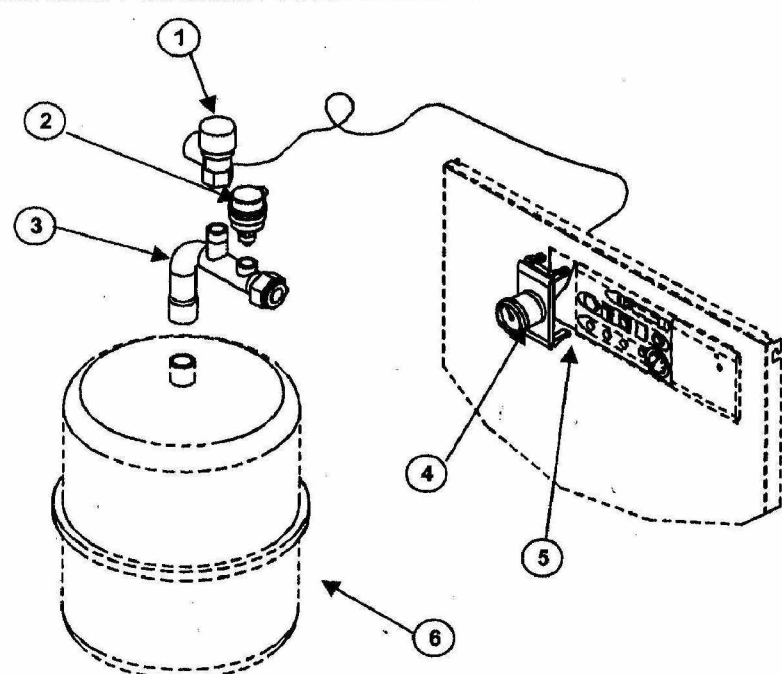
---

N° 2455

METALIS 2

---

KIT VASE EXPANSION ET SECURITE



REP	DESIGNATIONS	PIECES COMMUNES		PIECES SPECIFIQUES			
		Qté	Code	Qté	Qté	Qté	Qté
1	SOUPAPE SECURITE 3 BARS 1/2" F	1	S503053				
2	PURGEUR AVEC CLAPET 3/8"	1	S17006193				
3	COUDE VERSION 1 ==>11/2004	1	S136670				
3	COUDE VERSION 2 11/2004==>	1	S138669				
4	MANOMETRE 0-4 BARS D.43,5	1	S135800				
5	FACADE MODULE MANOMETRE	1	S502959				
6	VASE EXPANSION 18 L.	1	S17509651				
7	JOINT 30x22x4	1	S501139				

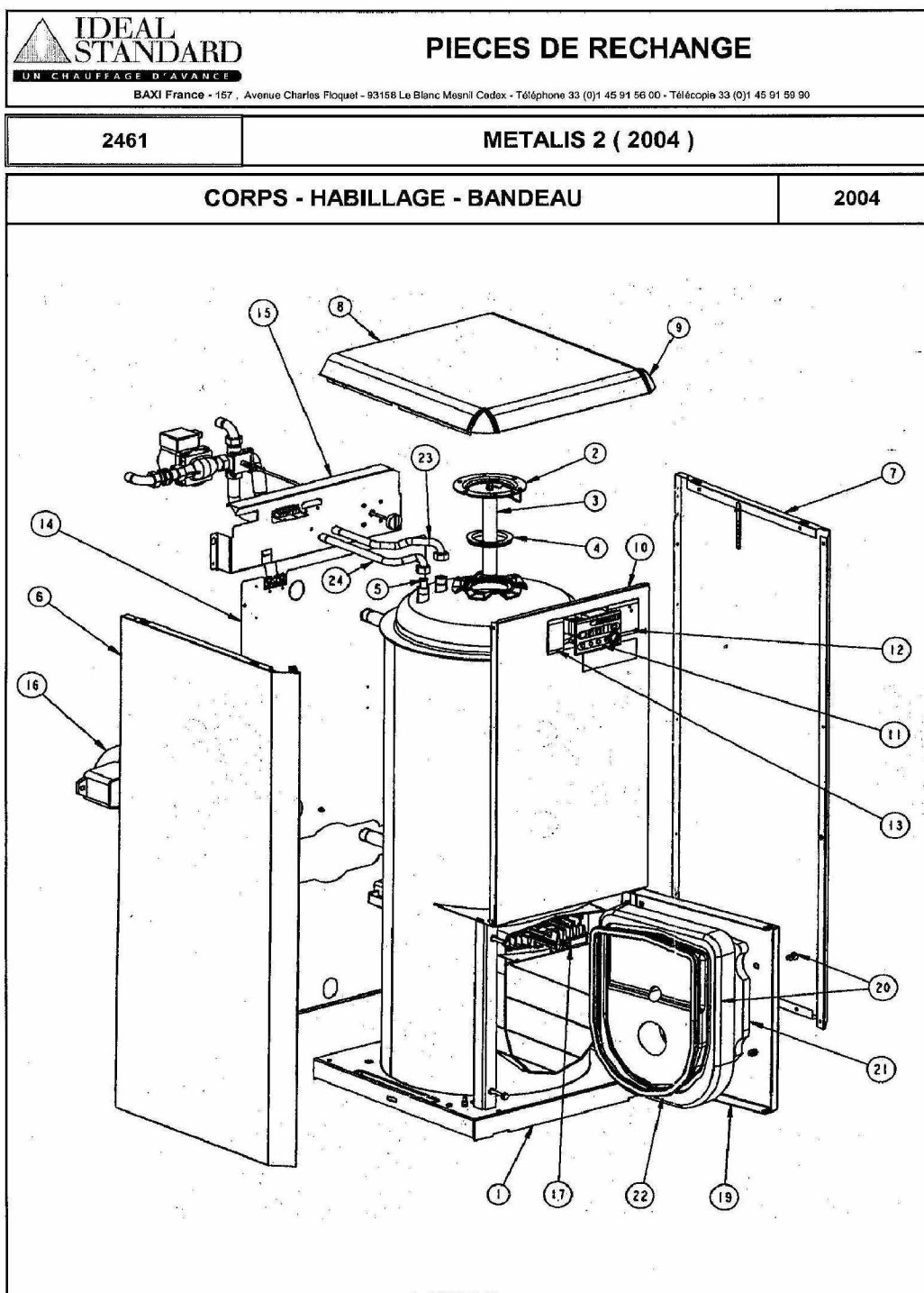
25/10/2004

2455 KitExpSecuMetal2.xls



METALIS 2  
METALIS 2 (2003)

Réf.	Référenc	Description	Qté	Tarif	Substitut	Tarif Sub.	Remarques
1	S503053	SOUPAPE SECURITE 3B 1/2"F	1				
2	S1700619	PURGEUR AUTOMATIQUE R88/13	1				
3	S138669	COUDE SECURITE ET EXPANSION	1	126,00 €			
3	S138669	COUDE SECURITE ET EXPANSION	1	126,00 €			
3	S136670	COUDE SECURITE ET EXPANSION	1	72,30 €			
3	S136670	COUDE SECURITE ET EXPANSION	1	72,30 €			
4	S135800	MANOMETRE 0-4B D=43,5 1/4"	1	41,30 €			
5	S502959	FACADE MODULE MANOMETRE	1	38,90 €			
6	S1750965	VASE EXPANSION MOD.CHAUF.(12	1	64,80 €			
7	S501139	JOINT 24X16X3 TESNIT BAU BLEU	1				



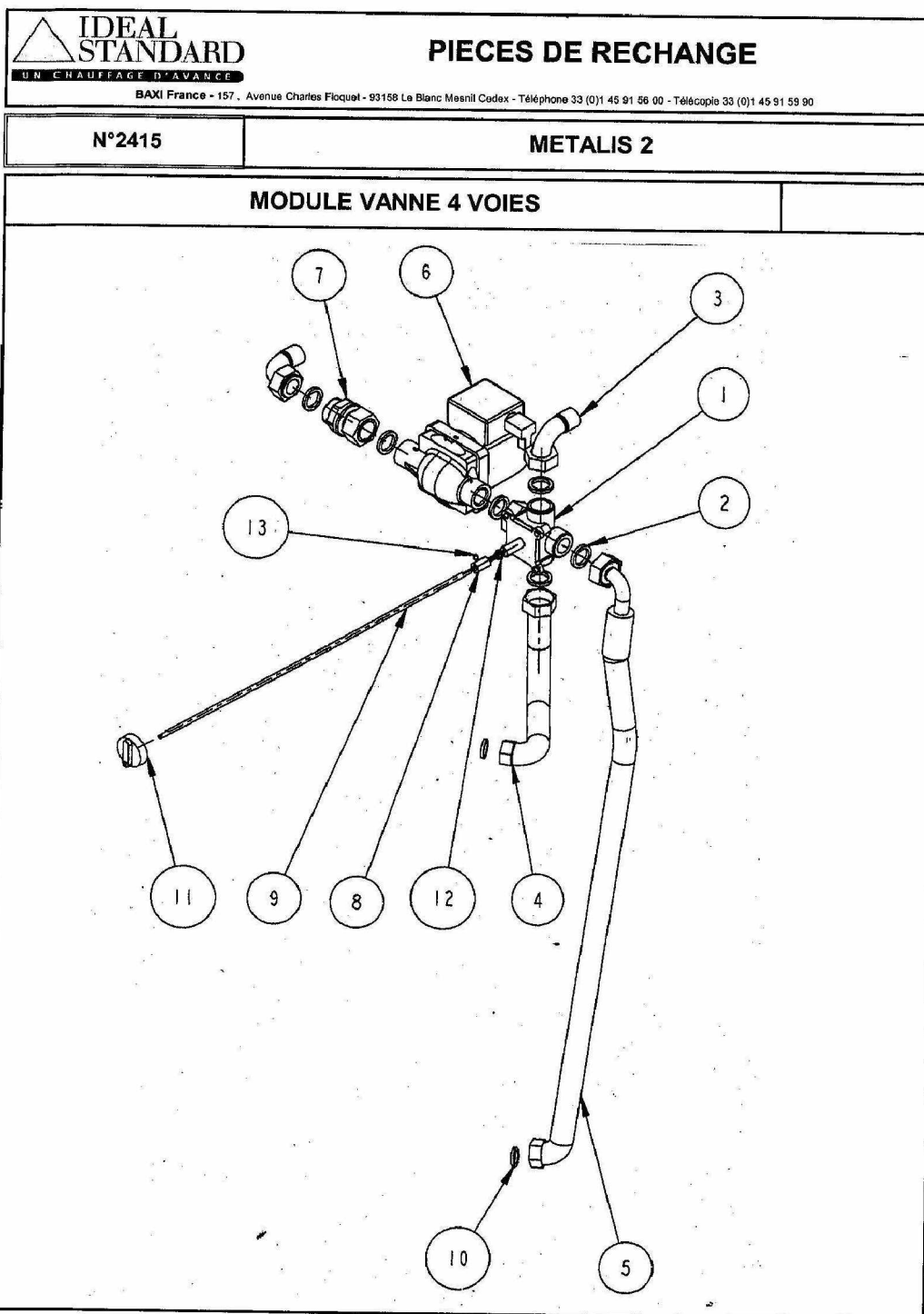
08/12/2004

2461 Métais2-2004Corps.xls

## METALIS 2

### METALIS 2 (2003)

Réf.	Référenc	Description	Qté	Tarif	Substitut	Tarif Sub.	Remarques
0	S502982	SACHET DE VISSERIE	1	Nous consulter...			⊘
0	S1700081	BROSSE RAMONAGE MUTINE/MET	1	52,50 €			
1	S137266	CORPS SOUDE 32KW GAD	1	2120,00 €			
1	S137301	CORPS SOUDE 20KW GAD	1	2018,00 €			
1	S137265	CORPS SOUDE 26KW GAD	1	Nous consulter...			⊘
2	S135730	ENS.CONTRE BRIDE SOUDEE EMA	1				
3	S1702009	ANODE D=33X230 (PL.119695)	1	19,70 €			
4	S1563446	JOINT A LEVRE	1	5,80 €			
5	S137139	DIFFUSEUR E.F 0,710m GAD	1	6,90 €			
6	S137279B	PANNEAU GAUCHE EQUIPE	1	Nous consulter...			⊘
7	S137280B	PANNEAU DROIT EQUIPE	1	Nous consulter...			⊘
8	S137278B	DESSUS	1				
9	S503022	KIT COINS + VISSERIE	1	Nous consulter...			⊘
10	S137262B	FACADE METALIS 2	1	Nous consulter...			⊘
11	S136680	MODULE DE BASE	1	283,00 €			
11A	S134422	INTERRUPTEUR 13x19	1	49,70 €			
11A	S1580399	PORTE FUSIBLE	1				
11A	S134700	VOYANT ROUGE D:9	1	49,70 €			
11A	S134421	THERMOMETRE 68,5x14,5 0-120Â°	1	23,50 €			
11A	S1700700	THERMOSTAT TXA 4C 018-30/90Â°(	1	99,40 €			
11A	S1580352	FUSIBLE 6.3 AMPERES 5X20	1	6,80 €			
11A	S134699	VOYANT ORANGE D:9	1				
11A	S1700695	THERMOSTAT TG400 CAP.2M 971.	1	33,20 €			
12	S502960	FACADE MODULE VANNE 4 VOIES	1	54,50 €			
13	S1700098	CACHE P.M AVA 10.200/109	1	8,60 €			
14	S137521H	TOLE ARRIERE 26/32KW	1	49,20 €			
14	S137522H	TOLE ARRIERE 20KW	1	Nous consulter...			⊘
15	S136382H	TOLE ARRIERE SUPERIEURE	1	67,10 €			
16	S1785069	BOITE A FUMEE CHAUDIERE 22KW	1	Nous consulter...			⊘
16	S1785069	BOITE A FUMEE 26 KW	1	Nous consulter...			⊘
16	S1785069	BOITE A FUMEE CHAUDIERE 32/45	1	Nous consulter...			⊘
17	S1781437	CHICANE CHAUDIERE 22KW BM 12	1	128,00 €			
17	S1781438	CHICANE CHAUDIERE 32KW BM 1	1	Nous consulter...			⊘
19	S137268	PORTE COMPLETE AVEC ISOLATIC	1				
20	S503941	ISOLANT VERMICULITE + VIS	1	69,50 €			
21	S136236	ISOLATION INTERIEURE PORTE	1	14,10 €			
22	S137293	TRESSE RONDE NOIRE D:16 Lg=1,1	1	51,30 €			
23	S137079	TUBE RACCORDEMENT E.C.S	1	11,30 €			
24	S137099	TUBE RACCORDEMENT E.F.S	1	11,30 €			



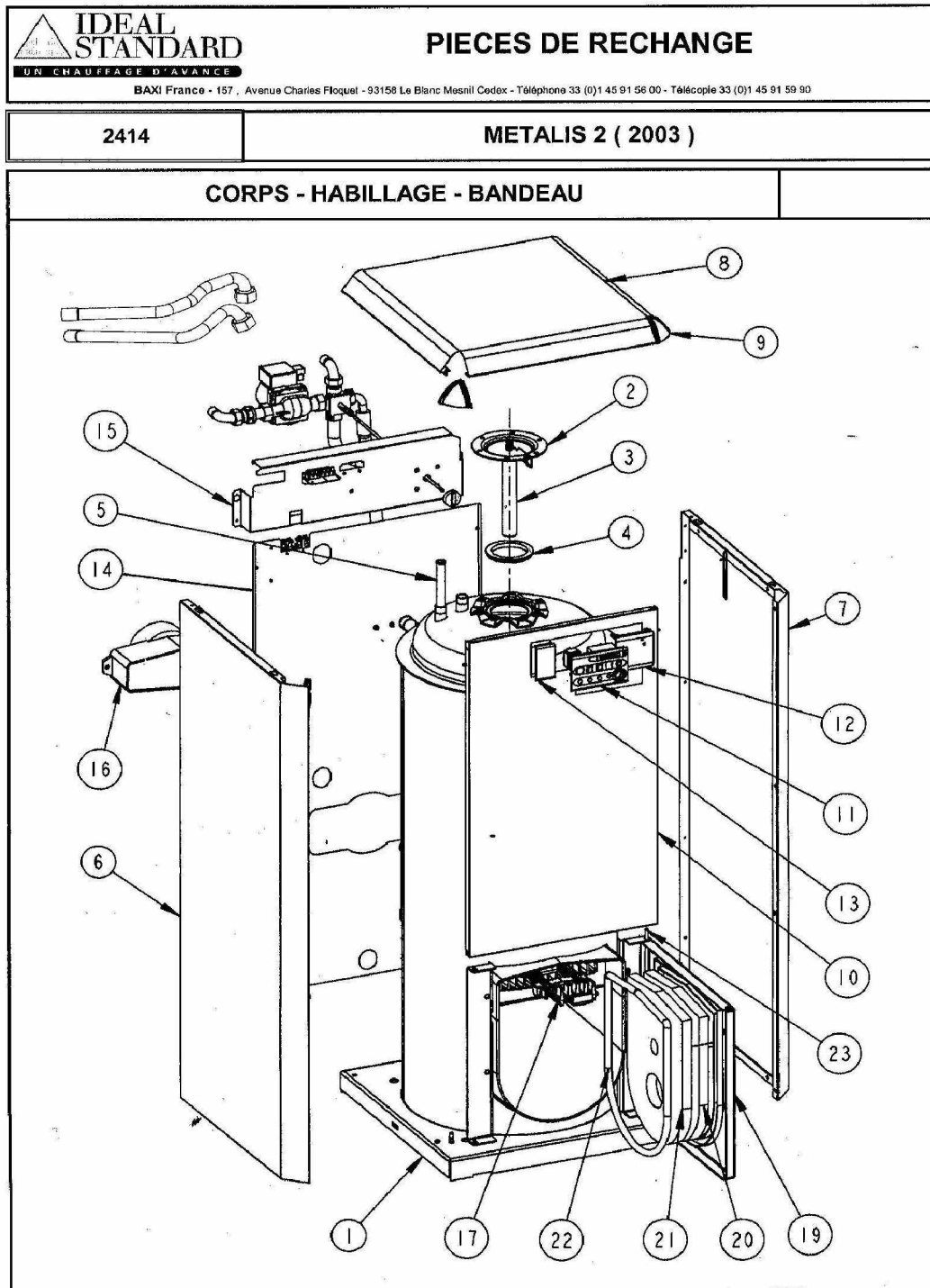
21/05/2003

2415 ModV4V-Métal

## METALIS 2

### METALIS 2 (2003)

Réf.	Référenc	Description	Qté	Tarif	Substitut	Tarif Sub.	Remarques
0	S503023	SACHET JOINTS KIT VANNE 4 VOIE	1	131,00 €			
0	S503023	SACHET JOINTS KIT VANNE 4 VOIE	1	131,00 €			
0	S503023	SACHET JOINTS KIT VANNE 4 VOIE	1	131,00 €			
0	S503023	SACHET JOINTS KIT VANNE 4 VOIE	1	131,00 €			
0	S503023	SACHET JOINTS KIT VANNE 4 VOIE	1	131,00 €			
0	S503023	SACHET JOINTS KIT VANNE 4 VOIE	1	131,00 €			
0	S503023	SACHET JOINTS KIT VANNE 4 VOIE	1	131,00 €			
0	S503046	ENS.MANETTE VANNE 4 VOIES	1				
0	S503046	ENS.MANETTE VANNE 4 VOIES	1				
0	S503046	ENS.MANETTE VANNE 4 VOIES	1				
0	S503046	ENS.MANETTE VANNE 4 VOIES	1				
0	S503046	ENS.MANETTE VANNE 4 VOIES	1				
0	S503046	ENS.MANETTE VANNE 4 VOIES	1				
0	S503046	ENS.MANETTE VANNE 4 VOIES	1				
1	S136370	VANNE 4 VOIES	1	214,00 €			
3	S136372	RACCORD COUDE D:22+ECROU 1"	1	95,30 €			
4	S136377	FLEXIBLE COUDE 3/4"F-DROIT 1"F	1	48,60 €			
4	S137972	FLEXIBLE COUDE 3/4" F - DROIT 1"	1	48,60 €			
5	S136378	FLEXIBLE COUDE 1"F-3/4"F A 45°	1	127,00 €			
6	S502919	POMPE 1" CP53-130 POS.8 MOLEX	1				
7	S132200	CLAPET ANTIRETOUR 1"M-1"F	1	16,50 €			
8	S136802	ACCOUPLLEMENT VANNE 4 VOIES	1	45,30 €			
9	S136242	AXE D:6 P/CDE VANNE 4V. (2003)	1				
9	S137510	AXE D:6 P/CDE VANNE 4V. (2004)	1				



08/12/2004

2414 Métalis2-Corps.xls

## METALIS 2

### METALIS 2 (2003)

Réf.	Référenc	Description	Qté	Tarif	Substitut	Tarif Sub.	Remarques
0	S502982	SACHET DE VISSERIE	1	Nous consulter...			⊘
0	S1750967	TUBULURE RACCORD.SANITAIRE	1	Nous consulter...			⊘
0	S1700081	BROSSE RAMONAGE MUTINE/MET	1	52,50 €			
1	S136273	CORPS SOUDE 20KW	1	Nous consulter...			⊘
1	S136255	CORPS SOUDE 32KW	1	Nous consulter...			⊘
1	S136018	CORPS SOUDE 26KW	1	Nous consulter...			⊘
2	S135730	ENS.CONTRE BRIDE SOUDEE EMA	1				
3	S1702009	ANODE D=33X230 (PL.119695)	1	19,70 €			
4	S1563446	JOINT A LEVRE	1	5,80 €			
5	S1205869	DIFFUSEUR E.F BALLON	1	Nous consulter...			⊘
6	S136250B	PANNEAU GAUCHE EQUIPE	1	Nous consulter...			⊘
7	S136249B	PANNEAU DROIT EQUIPE	1	Nous consulter...			⊘
8	S136027B	DESSUS METALIS 2	1	Nous consulter...			⊘
9	S503022	KIT COINS + VISSERIE	1	Nous consulter...			⊘
10	S136013B	FACADE METALIS 2	1	Nous consulter...			⊘
11	S136680	MODULE DE BASE	1	283,00 €			
11A	S134422	INTERRUPTEUR 13x19	1	49,70 €			
11A	S1580352	FUSIBLE 6.3 AMPERES 5X20	1	6,80 €			
11A	S134699	VOYANT ORANGE D:9	1				
11A	S1700695	THERMOSTAT TG400 CAP.2M 971.	1	33,20 €			
11A	S1700700	THERMOSTAT TXA 4C 018-30/90Â°(	1	99,40 €			
11A	S134700	VOYANT ROUGE D:9	1	49,70 €			
11A	S1580399	PORTE FUSIBLE	1				
11A	S134421	THERMOMETRE 68,5x14,5 0-120Â°	1	23,50 €			
12	S502960	FACADE MODULE VANNE 4 VOIES	1	54,50 €			
13	S1700098	CACHE P.M AVA 10.200/109	1	8,60 €			
14	S136364H	TOLE ARRIERE 20KW	1	Nous consulter...			⊘
14	S136248H	TOLE ARRIERE 26/32KW	1	Nous consulter...			⊘
15	S136382H	TOLE ARRIERE SUPERIEURE	1	67,10 €			
16	S1785069	BOITE A FUMEE 26 KW	1	Nous consulter...			⊘
16	S1785069	BOITE A FUMEE CHAUDIERE 32/45	1	Nous consulter...			⊘
16	S1785069	BOITE A FUMEE CHAUDIERE 22KW	1	Nous consulter...			⊘
17	S1781438	CHICANE CHAUDIERE 32KW BM 1	1	Nous consulter...			⊘
17	S1781437	CHICANE CHAUDIERE 22KW BM 12	1	128,00 €			
19	S136764	ENS.PORTE	1	131,00 €			⊘
20	S1700367	ISOLANT INTERIEUR PTE 22/32KW	1	Nous consulter...			⊘
21	S1700367	ISOLANT EXTERIEUR PTE 22/32KW	1	Nous consulter...			⊘
22	S1700019	TRESSE RONDE DE 16 (LE M) BLAN	1	19,20 €			
23	S1700744	AXE DE PORTE	1	Nous consulter...			⊘