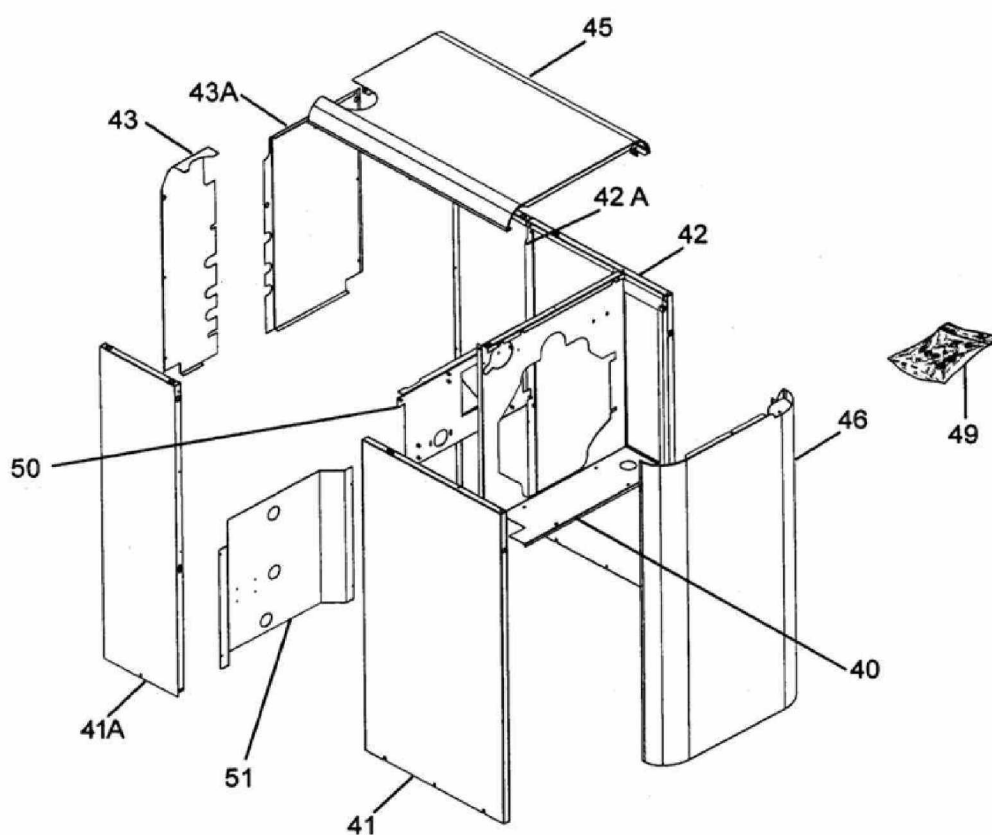




BORA HTE

DE 2005 A 2009 INCLUS

	HABILLAGE 26 HTE Bi/BVi	
--	-------------------------	--



1

BORA 26 HTE Bi-BVi\_Habillage\_Vue

## GEODIS 26 HTE Ci-CVi-Bi-BVi (2010-->2014)

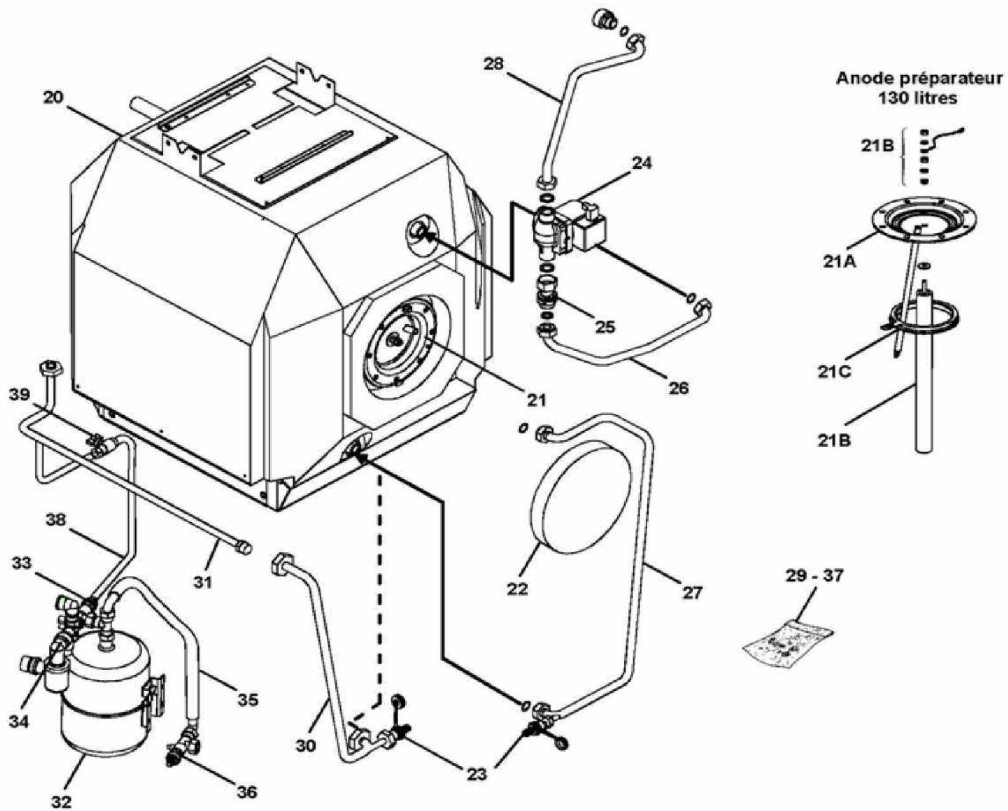
Réf.	Référenc	Description	Qté	Tarif	Substitut	Tarif Sub.	Remarques
40	S139131H	FACADE INTERNE MIXTE COND	1				
41	S139366H	COTE GAUCHE B COND EQUIPE PF	1				
41A	S139143H	COTE ARRIERE B COND PR	1				
42	S139365H	COTE DROIT B COND EQUIPE PR	1				
42A	S139143H	COTE ARRIERE B COND PR	1				
43	S139136H	PANNEAU ARRIERE DROIT COND F	1				
43A	S139135H	PANNEAU ARRIERE GAUCHE CONI	1				
45	S139357A	DESSUS BORA ASS.CONDENSATIC	1				
46	S139677A	FACADE ASS PEINTE BORA B CON	1				
49	S506046	PR SACHET VISSERIE JAQUETTE F	1	Nous consulter...			
50	S139139	TOLE INTER EQUIPEE PR	1				
51	S139554E	TOLE AR BALLON PR	1				



BORA HTE

DE 2005 A OCTOBRE 2010

	PREPARATEUR 130 L - 26 kW Bi/BVi	
--	----------------------------------	--



GEODIS 26 HTE Ci-CVi-Bi-BVi (2010-->2014)

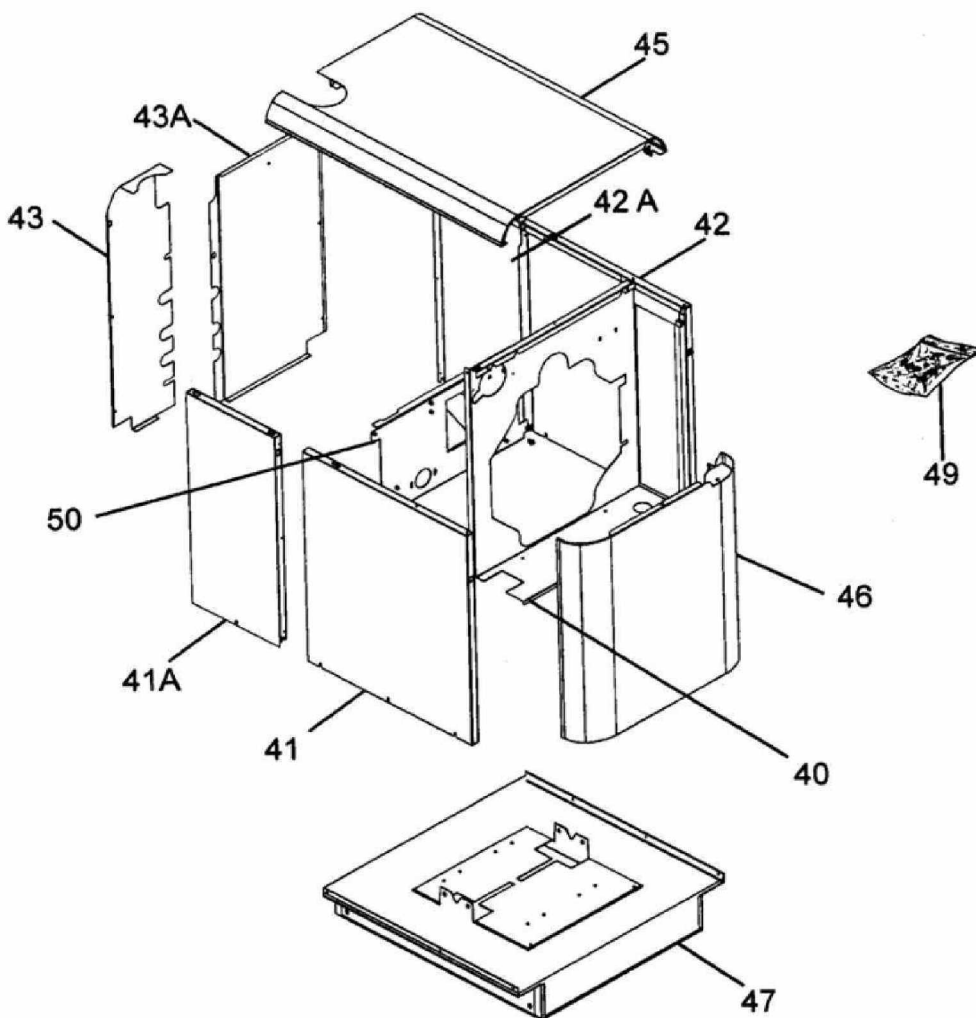
Réf.	Référenc	Description	Qté	Tarif	Substitut	Tarif Sub.	Remarques
0	S139682	VANNE ARRET MM1/2 JOINT PLAT	1				
0	S131960	TE DE VIDANGE 3/4"(130L)	1				
0	S139570	FLEXIBLE DISCONNECTEUR 3/8"-1/	1				
0	S1900018	VIS+ECROU/TRAPPE VISITE BORA	1	8,40 €			
0	S506045	POCHETTE JOINTS VASE	1	5,70 €			
0	S132275	FLEXIBLE COUDE-DROIT 3/4"	1				
20	S139824	ENS.BALLON 130L EQUIPE MOUSS	1				
21	S132218	CONTRE BRIDE EQUIPE(130L)	1	192,00 €			
21A	S132217	CONTRE BRIDE EMAILLE(130l)	1	192,00 €			
21B	S500400	CABLE MASSE ANODE+GARNIT.	1	19,20 €			
21C	S130616	JOINT CONTRE BRIDE POUR SUM	1	35,00 €			
22	S132324	COUVERCLE ISOL.BAL.(130L)	1	54,30 €			
23	S1700647	ROBINET DE VIDANGE 1/2"	1	33,90 €			
24	S507083	POMPE WILO RS15/5-3KUCR130-3	1				
25	S132200	CLAPET ANTIRETOUR 1"M-1"F	1	16,50 €			
26	S133652	TUBE RACCORDEMENT DEPART	1	23,00 €			
28	S505411	TUBE POMPE + MAMELON + JOINT	1	71,10 €			
29	S500401	POCHETTE JOINTS ENS.HYDRAUL	1				
30	S139149	TUBE RETOUR BALLON	1	Nous consulter...			
31	S139148	TUBE RETOUR 2	1	104,00 €			
32	S139319	VASE EXPANSION CYL 8L 3/4M	1	89,90 €			
33	S139320	TE 3/4"+VANNE+DISCONNECTEUR	1	112,00 €			
34	S139236	GROUPE SECURITE ECS COUDE 5.	1				



BORA HTE

DE 2005 A OCTOBRE 2010

	HABILLAGE 26 HTE Ci/CVi	
--	-------------------------	--



## GEODIS 26 HTE Ci-CVi-Bi-BVi (2010-->2014)

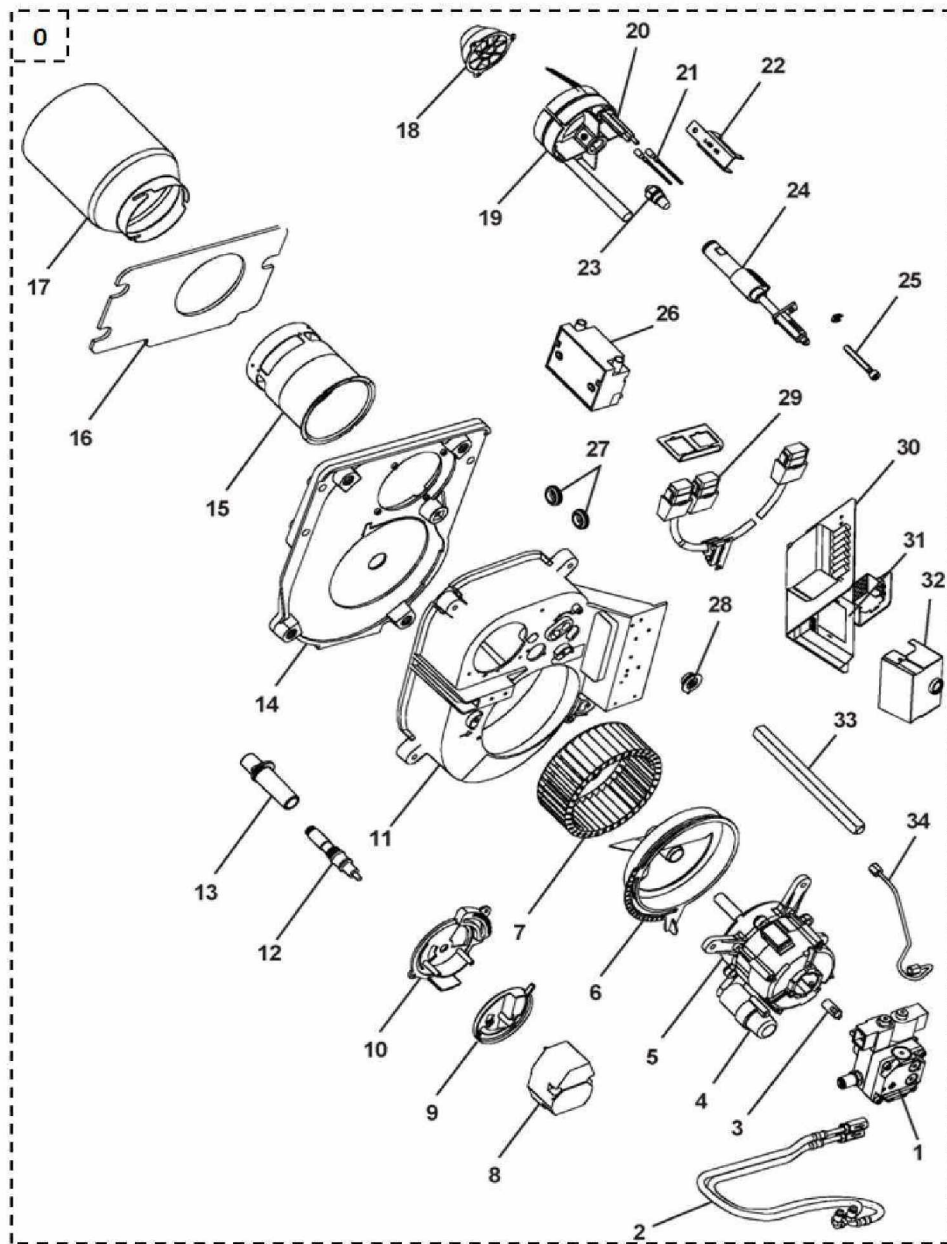
Réf.	Référenc	Description	Qté	Tarif	Substitut	Tarif Sub.	Remarques
40	S139131H	FACADE INTERNE MIXTE COND	1				
41	S139364H	COTE GAUCHE C COND EQUIPE PI	1				
41A	S139133H	COTE ARRIERE C COND PR	1				
42	S139363H	COTE DROIT C COND EQUIPE PR	1				
42A	S139133H	COTE ARRIERE C COND PR	1				
43	S139136H	PANNEAU ARRIERE DROIT COND F	1				
43A	S139135H	PANNEAU ARRIERE GAUCHE CONI	1				
45	S139357A	DESSUS BORA ASS.CONDENSATIC	1				
46	S139678A	FACADE AVANT EQU.BORA C CON	1				
47	S139125	ENS SOCLE EQUIPE PR	1	Nous consulter...			
49	S506046	PR SACHET VISSERIE JAQUETTE F	1	Nous consulter...			
50	S139139	TOLE INTER EQUIPEE PR	1				



726 Z Vi Fb

AVRIL 2013

Bruleur Fioul 2 Allures - Flammes Bleue



1

726ZVi Fb\_Vue



## GEODIS 26 HTE Ci-CVi-Bi-BVi (2010-->2014)

Réf.	Référenc	Description	Qté	Tarif	Substitut	Tarif Sub.	Remarques
0	S5808948	BRF 726zvi FB	1				
1	S5832916	POMPE BFP52E L3L LE-S 071N4222	1	215,00 €			
2	S5836663	FLEXIBLE MG1/4 90°-MG 1/4D 750	1	12,90 €			
3	S5884093	ACCOUPLLEMENT AEG 881 SAM4	1	6,60 €			
4	S5820986	CONDENSATEUR AEG	1	22,50 €			
5	S5808436	MOTEUR AEG COMPLET	1				
6	S5808481	OEILLARD TURBO	1	168,00 €			
7	S5840995	TURBINE FERGAS KNA-E 133x52 R	1	18,60 €			
8	S5856942	SERVOMOTEUR STM6-SF-L	1	164,00 €			
9	S5811940	VOLET D'AIR TOURNANT	1	16,80 €			
10	S5814981	SUPPORT SERVOMOTEUR	1	18,60 €			
11	S5825476	VOLUTE 700 zvi FB	1	231,00 €			
12	S5853989	CELLULE SIEMENS QRC1 A1(170Cz	1	171,00 €			
13	S5853989	PORTE CELLULE SIEMENS QRC1	1	5,70 €			
14	S5811936	PLAQUE AVANT 700 I	1	57,00 €			
15	S5816975	TUYERE FIOUL D:80 REF.204022	1	135,00 €			
16	S5839010	JOINT DE PLAQUE FACADE	1	15,60 €			
17	SRN61063	BOL RECYCL.D:100 L=120 BORA/GI	1	194,00 €			
18	SRN61064	UNITE DE MELANGE O-42 Z 26KW	1	141,00 €			
19	S5816976	TETE MEKU MB823 L=108 R.204025	1	174,00 €			
20	S5816973	ELECTRODE TDC MB800 MEKU 19€	1	46,20 €			
21	S5808379	FIL HT - 817 PENET. STANDARD	1	6,50 €			
22	S5816972	ETRIER TETE DE COMB. 17-25 KW	1	20,40 €			
23	S0032301	GICLEUR DANFOSS 0,50G 80°LE €	1	38,80 €			[To Translat = ]
24	S5834801	LIGNE RECHAUFFEUR FPHB 5 L 17	1	294,00 €			
25	S5808379	ENS.VIS REGLAGE LIGNE+EPINGLI	1	44,50 €			
26	S5850424	TRANSFORMATEUR EBI DANFOSS	1	55,30 €			
27	S5858997	PASSE FILS HV 1402	1	1,05 €			
28	S5851562	PASSE FIL DE RECHAUFFEUR EUR	1	2,10 €			
29	S5853992	S/E CABLE DE LIAISON	1	141,00 €			
30	S5814981	SUPPORT CONNECTEUR O-42-ZU	1	37,00 €			
31	S5808498	SOCLE CABLE SUM CONDENSAT.	1	341,00 €			
32	S5853989	BLOC ACTIF LMO14 (ref:111B2)	1	153,00 €			
32	S1720179	KIT BOITE LMO64 POST VENTILAT.	1	460,00 €			
33	S5880828	SUPPORT POSITION D'ENTRETIEN	1	14,70 €			
34	S5871667	TUBULURE POMPE LIGNE BR.700	1	17,60 €			
999	S5853994	S/E ARAIGNEE CONNECTEUR 12VF	1				
999	S5858994	CONNECTEUR FEMELLE 7 BROCHI	1	62,50 €			



**CHAPPEE**

**PIECES DE RECHANGE**

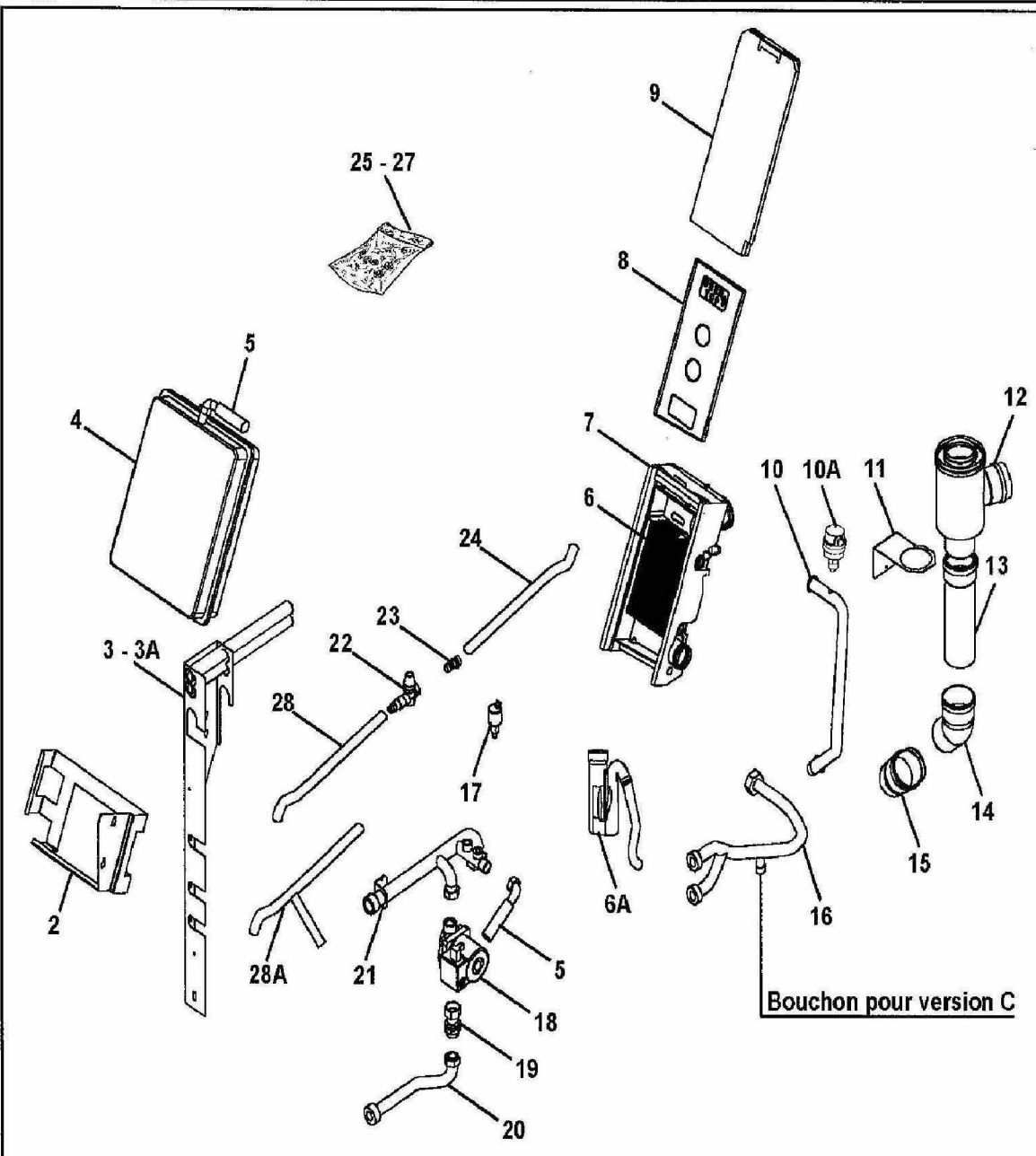
BAXI France - 157, Avenue Charles Floquet - 93158 Le Blanc Mesnil Cedex - Téléphone 33 (0)1 45 91 56 00 - Télécopie 33 (0)1 45 91 59 90





N° 0000

BORA fioul HTE bi colore

CONDENSEUR DE CHAUDIERE Ci - Bi Cvi - Bvi type 26 HTE

novembre 2010



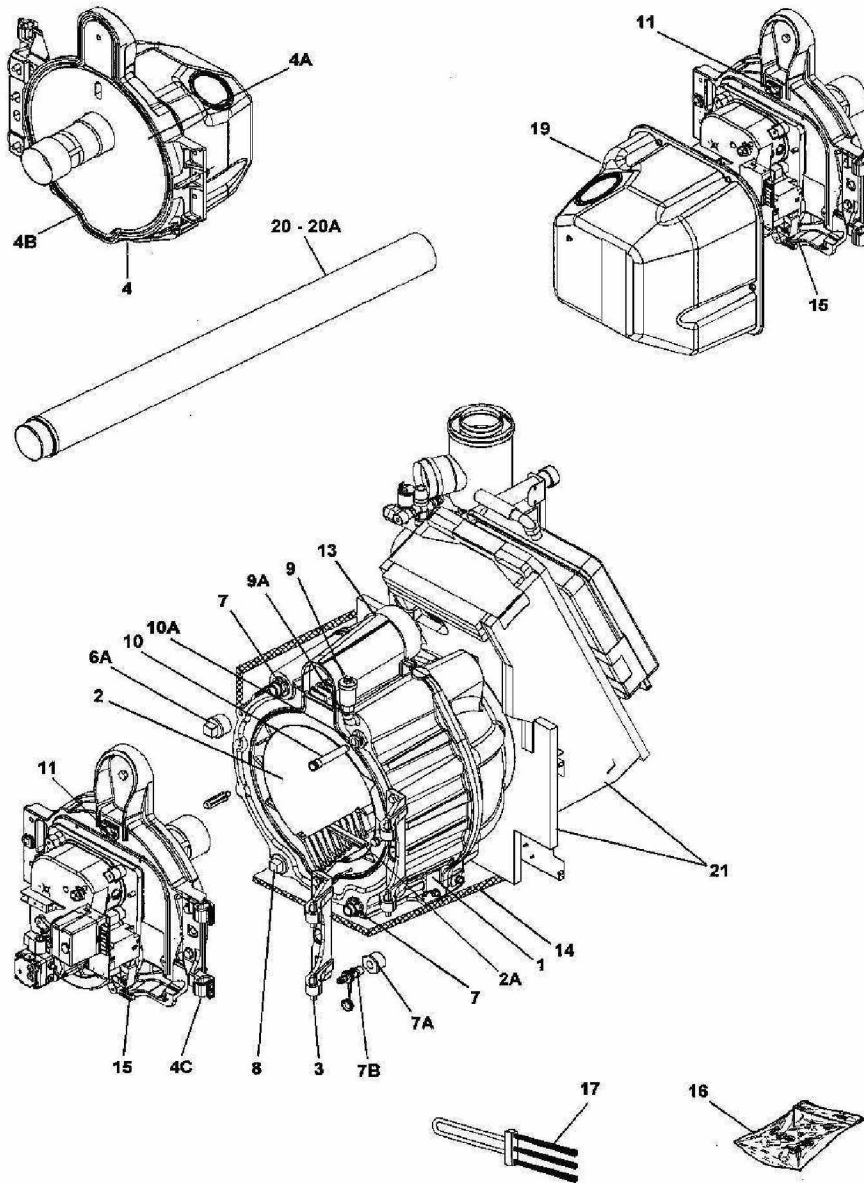
Réf.	Référence	Description	Qté	Tarif	Substitut	Tarif Sub.	Remarques
1	S139367	ENSEMBLE CONDENSEUR	1				[To Translat = ]
2	S139571	SUPPORT VASE EXPANSION	1	68,20 €			[To Translat = ]
3	S139563E	COLONNE ARRIERE B CONDENSEUR	1	Nous consulter...			 Bi-BVi
3A	S139350E	COLONNE ARRIERE C CONDENSEUR	1				Ci-CVi
4	S139583	VASE D'EXPANSION CHAUFFAGE 1	1	203,00 €			[To Translat = ]
5	S139668	FLEXIBLE COUDE 1/2" - 3/4"	1				[To Translat = ]
6	S506060	ECHANGEUR+JOINTS+ECROUS PF	1	2085,00 €			[To Translat = ]
6A	SRN57756	SIPHON EAU CONDENS.A/TUBE CF	1	32,20 €			[To Translat = ]
7A	S139698	JOINT COUVERCLE CONDENSEUR	1	83,50 €			[To Translat = ]
7	S139578	CAISSON CONDENSEUR	1				[To Translat = ]
8	S506078	COUVERCLE CONDENS.+BARRES-	1	147,00 €			[To Translat = ]
9	S508486	ENS ISOLANT CONDENSEUR HTE F	1				[To Translat = ]
10	S506061	PR-TUBE CORPS/COND+PURGE+J	1	Nous consulter...			 [To Translat = ]
10A	S1700619	PURGEUR AUTOMATIQUE R88/13	1				[To Translat = ]
11	S139351	EQUERRE TUBE FUMEE	1	Nous consulter...			 [To Translat = ]
12	S139342	MANCHETTE 80/125-80 CONDENSE	1				[To Translat = ]
13	S139347	TUBE FUMEE D:80 LG:270mm	1				[To Translat = ]
14	S139130	COUDE 45°D:80 CONDENSEUR	1				[To Translat = ]
15	S139346	COUDE 90°D:80 CONDENSEUR	1				[To Translat = ]
16	S506062	PR-TUBE RETOUR+JOINT+BOUCH	1	196,00 €			[To Translat = ]
17	S135523	TRANSMETTEUR MANQUE D'EAU	1	42,70 €			[To Translat = ]
18	S507083	POMPE WILO RS15/5-3KUCR130-3	1				[To Translat = ]
19	S132200	CLAPET ANTIRETOUR 1"M-1"F	1	16,50 €			[To Translat = ]
20	S139573	TUBE POMPE/CHAUFFAGE	1				[To Translat = ]
21	S139343	TUBE DEPART CHAUDIERE	1	189,00 €			[To Translat = ]
22	S506063	SOUPAPE SECURITE+EMBOUT+PL	1	66,50 €			[To Translat = ]
23	S133500	ROBINET 1/4"	1				[To Translat = ]
24	S504236	TUYAU SILICONE 5X8	1				[To Translat = ]
25	S506064	SACHET VISSERIE	1	40,60 €			[To Translat = ]
26	S501093	SACHET JOINTS CONDUITS VENTC	1	63,80 €			[To Translat = ]
27	S500401	POCHETTE JOINTS ENS.HYDRAUL	1				[To Translat = ]
28	S506079	TUBE SILICONE D=16X22 L1050 PR	1	Nous consulter...			 Ci-CVi
28A	S139944	ENS.TUBE DE VIDANGE	1				Bi-BVi



BORA HTE






DE 2005 A 2009 INCLUS

CORPS DE CHAUFFE 26 HTE Ci/Cvi & Bi/BVi



1

BORA 26 HTE Ci-CVi-Bi-BVi\_corps de chauffe\_Vue

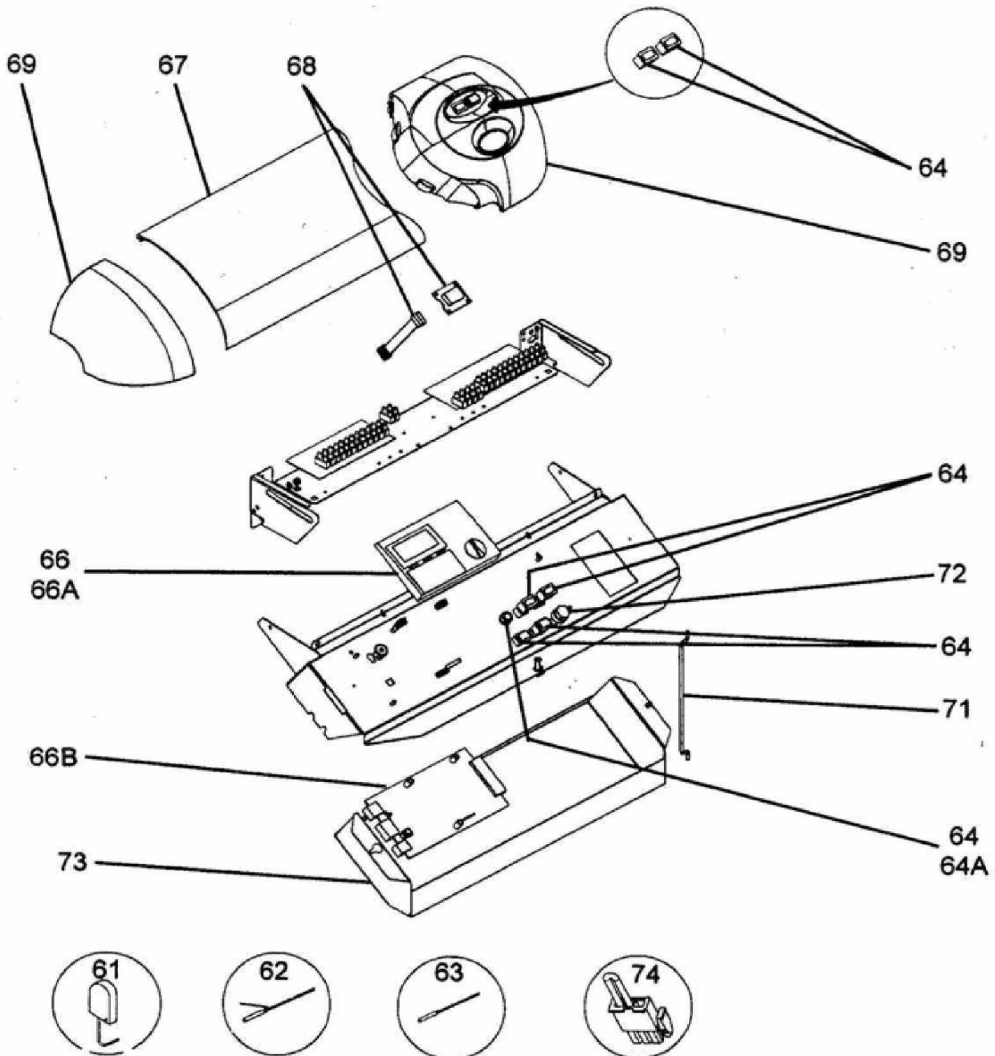
Réf.	Référenc	Description	Qté	Tarif	Substitut	Tarif Sub.	Remarques
0	SRN99500	REHAUS.A/PRISE MESURE 80/125	1	172,00 €			
1	S505809E	ENS. CORPS EQUIPE EPROUVE PE	1	1443,00 €			
1	S505808E	ENS. CORPS EQUIPE EPROUVE PE	1	1443,00 €			
2	S500402	CANALISATEUR 30KW FIOUL - 24 K	1	131,00 €			
2A	S131557	ENTRETOISE DE VIROLE (BORA)	1				
3	S136956E	CHAPE PEINTE	1	Nous consulter...			
4	S139121	ENS PORTE EQUIPEE HTE FIOUL	1	454,00 €			
4A	S506051	ISOLANTS PORTE	1	59,40 €			
4B	S507386	TRESSE D.16 LG 1500 BLANC VERI	1	51,30 €			
4C	S136957	PAUMELLE DOUBLE PEINTURE NO	1	Nous consulter...			
6A	SN912651	BOUCHON MALE NR.290-1"1/4	1	Nous consulter...			
7	S132178	MAMELON REDU.1"1/4M-3/4"M	1	95,60 €			
7A	S500350	MAMELON REDUIT NÂ°241 1"1/4-1/2	1	81,00 €			
7B	S1700647	ROBINET DE VIDANGE 1/2"	1	33,90 €			
8	SN912651	BOUCHON MALE NR.290-1"1/4	1	Nous consulter...			
9	S1700619	PURGEUR AUTOMATIQUE R88/13	1				
9A	S500149	COURBE MF NÂ°1A 3/8"	1	75,50 €			
10	SN911517	GAINÉ 1/2"NPT REF:555012	1	52,80 €			
10A	S1592420	REDUCTION GF241 1"X1/2"	1	Nous consulter...			
11	S1707614	ENS.OEILLETON	1	66,20 €			
13	S133271	JOINT DE MANCHETTE Ã~111 EN VI	1				
14	S500405	ENS.CALORIFUGE CORPS	1	168,00 €			
15	S5808948	BRF 726zvi FB	1				
16	S506043	SACHET VISSERIE	1	40,60 €			
17	S134243	BROSSE DE RAMONAGE (PINCEAL	1	60,80 €			
19	S138193	CAPOT EQUIPE SUM MAX	1				
20	S505538	ENS GAINÉ AIR SOUPLE FIOUL Ã~8	1				
21	S506052	ISOLANTS CONDENSEUR	1				



BORA HTE

A PARTIR DE 2005

TABLEAU DE COMMANDE 26 HTE Ci/Cvi & Bi/BVi





## GEODIS 26 HTE Ci-CVi-Bi-BVi (2010-->2014)

Réf.	Référenc	Description	Qté	Tarif	Substitut	Tarif Sub.	Remarques
0	S508074	ENS TABLEAU GEODIS B COND PR	1	Nous consulter...			⊘
0	S500390	SACHET INTERRUPTEURS	1	97,70 €			
0	S506075	ENS.CABLAGE 2eme ALLURE+CAR	1	336,00 €			
0	S134074	ENTRETOISE	1	Nous consulter...			⊘
0	S139791	TABLEAU BORA BI CONDENSATIOI	1				
61	S500226	SONDE EXTERIEURE AFS	1	83,10 €			
62	S500173	SONDE BALLON SPFS LG:2M	1				
63	S500174	SONDE CHAUDIERE KFS LG:1M	1				
64	S500389	SACHET VOYANTS+FUSIBLE/PORT	1	80,30 €			
64A	S1580359	FUSIBLE VERRE T4A D=5X20	1	3,50 €			
66	S500392	MODULE D'AMBIANCE SEUL CHAP	1				
66A	S500393	EMBASE MODULE D'AMBIANCE	1	75,90 €			
67	S500394	COUVERCLE TABLEAU EQUI.CHAP	1	Nous consulter...			⊘
68	S500395	ENS.ELECTRONIQUE CHAUD.CHAF	1	172,00 €			
69	S500396	PIECES PLASTIQUE + FIX.CHAPPEI	1	Nous consulter...			⊘
71	S132377	BEQUILLE	1	76,60 €			
72	S1700695	THERMOSTAT TG400 CAP.2M 971.	1	33,20 €			
73	S132605	FOND DE TABLEAU	1				
74	S138274	SHUNT DE REARMEMENT SUR NEI	1	19,10 €			