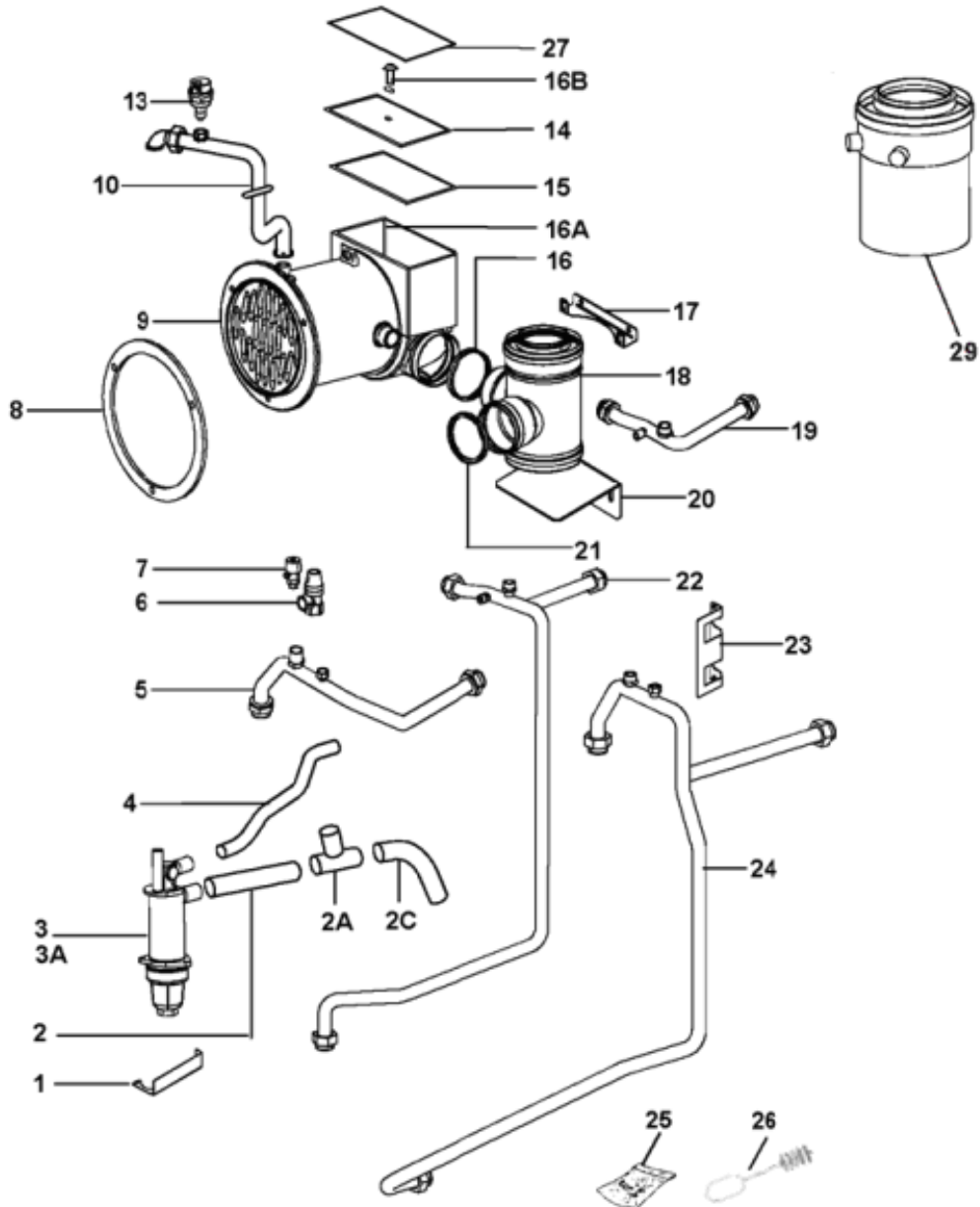


## BOXIS HTE

Repère	Référence	Désignation	Quantité
1	S507809	SUPPORT SIPHON EQUIPE PR	1,0000
2	S541004	TUBE SIPHON 330mm PR	1,0000
2a	S143857	TE DIA 19 PR	1,0000
2c	S541075	TUBE SIPHON FLEX2/POR L=1000PR	1,0000
3	S507577	ENS SIPHON FFF005682351=5412161+5411831+5411841	1,0000
3a	S507607	CAPE TYPE SR 1066 PR	1,0000
4	S143639	ROR TIL VANDLAS	1,0000
6	S170922FA	SOUPAPE DE SECURITE	1,0000
7	S133500	ROBINET 1/4"	1,0000
8	S142831	JOINT ECHANGEUR PRIMAIRE/CONDENSEUR	1,0000
13	S17006193	PURGEUR AUTOMATIQUE R88/13	1,0000
16	S507825	JOINT FUMEE SORTIE CONDENSEUR	1,0000
17	S507686	MAINTIEN SORTIE FUMEE EQUIPE	1,0000
20	S507687	SUPPORT SORTIE FUMEE EQUIPE	1,0000
21	S570165	SACHET JOINTS TE FUMEE EOCB	1,0000
22	S143166	TUBE RETOUR CHAUFFAGE B100L	1,0000
23	S507810	SUPPORT HYDRAULIQUE PR	1,0000
24	S143167	RETURROR (BLOCK 18 KW )	1,0000
25	S570166	JOINTS HYDRAULIQUES EOCB	1,0000
26	S143762	BROSSE DE RAMONAGE CONDENSEUR	1,0000
27	S143435	ISOLANT CONDENSEUR	1,0000
999	S144071	THERMOSTAT FUMEE COUPURE 85C PR	1,0000
999	S143435	ISOLANT CONDENSEUR	1,0000
29	S140645	SORTIE FUMEE PR	1,0000



CONDENSEUR CHAUDIERE BI-Bvi 18 HTE





## BOXIS HTE

Repère	Référence	Désignation	Quantité
1	S142964	BRF EQ 18KW + CABLE ALIM + ETIQUETTE	1,0000
3	S142632	ISOLANT PORTE (6608113002)	1,0000
4	S17006472	ROBINET DE VIDANGE 1/2"	1,0000
5	S570158	ISOLANT FOND DE CORPS+CLIP (6608100007)	1,0000
6	S142631	JOINT DE PORTE Lg 1865mm (142631)	1,0000
7	S142602	CORPS EQUIPE (6310203292)	1,0000
8	S144052	DOIGT DE GANT LG 177MM EOCB PR	1,0000
9	S570160	ISOLANT CONTOUR CORPS (6308100010)	1,0000
10	S143436	ISOLANT ARRIERE DU CORPS	1,0000
11	S142806	CANALISEUR (638880664)	1,0000
12	S143391	ENS GAINÉ AIR BRULEUR EQUIPE	1,0000
13	S143591	BROSSE DE RAMONAGE	1,0000
15	S508592	PRESSO FUMÉES DG10H 3MBAR 18KW	1,0000
999	S144172	RACCORD PRESSOSTAT FOYER	1,0000
999	S144553	PRESSO FUMÉES DG10H 4MBAR 24KW	1,0000
999	S143851	OUTIL DE RETRAIT VIROLE PR	1,0000

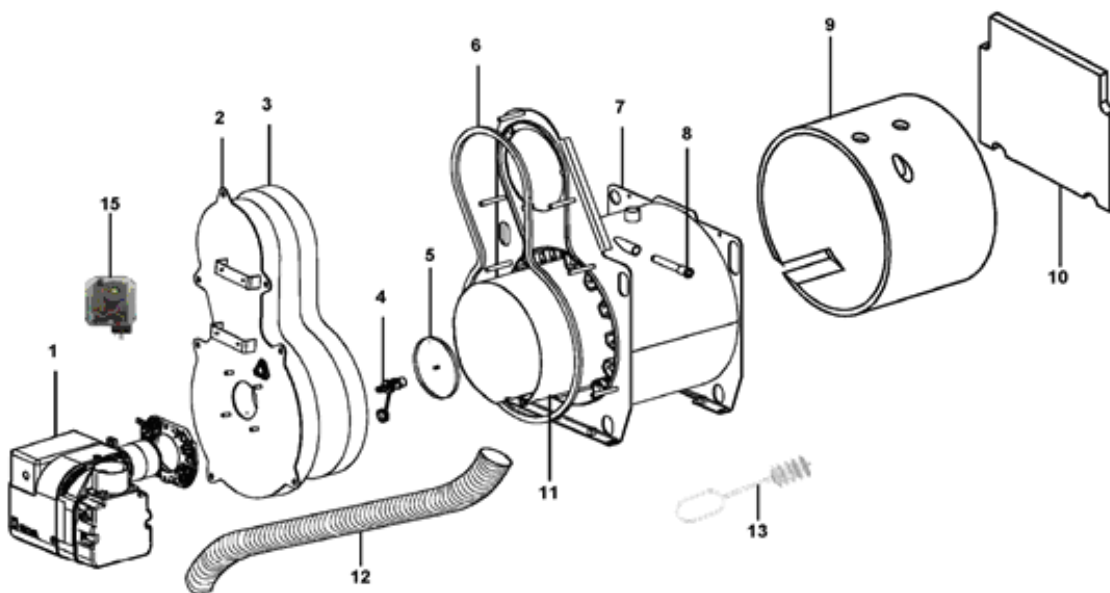
# BOXIS HTE



BOXIS HTE

A PARTIR DE NOVEMBRE 2012

## CORPS DE CHAUFFE 18 HTE





## BOXIS HTE

Repère	Référence	Désignation	Quantité
1	S142942	Bunden 18kw	1,0000
2	S143168GG	FORPLADE 18 KW	1,0000
3	S143058FF	VENSTRE SIDEPLADE 18+24KW	1,0000
4	S143050	PANNEAU ARRIERE B 100L	1,0000
5	S142859GG	TOPPLADE 18KW FRANCE	1,0000
6	S143041FF	HOJRE SIDEPLADE	1,0000
7	S00010524	LOGO CHAPPEE HINA HTE	1,0000
8	S570169	SACHET VISSERIE JAQUETTE B EOCB	1,0000
999	S143824	PLAQUE RENFORT EQUIPE B100LPR	1,0000
999	S143763	SUPPORT DESSUS EOCB PR	1,0000
999	S143894	SUPPORT POMPE B 130L PR	1,0000

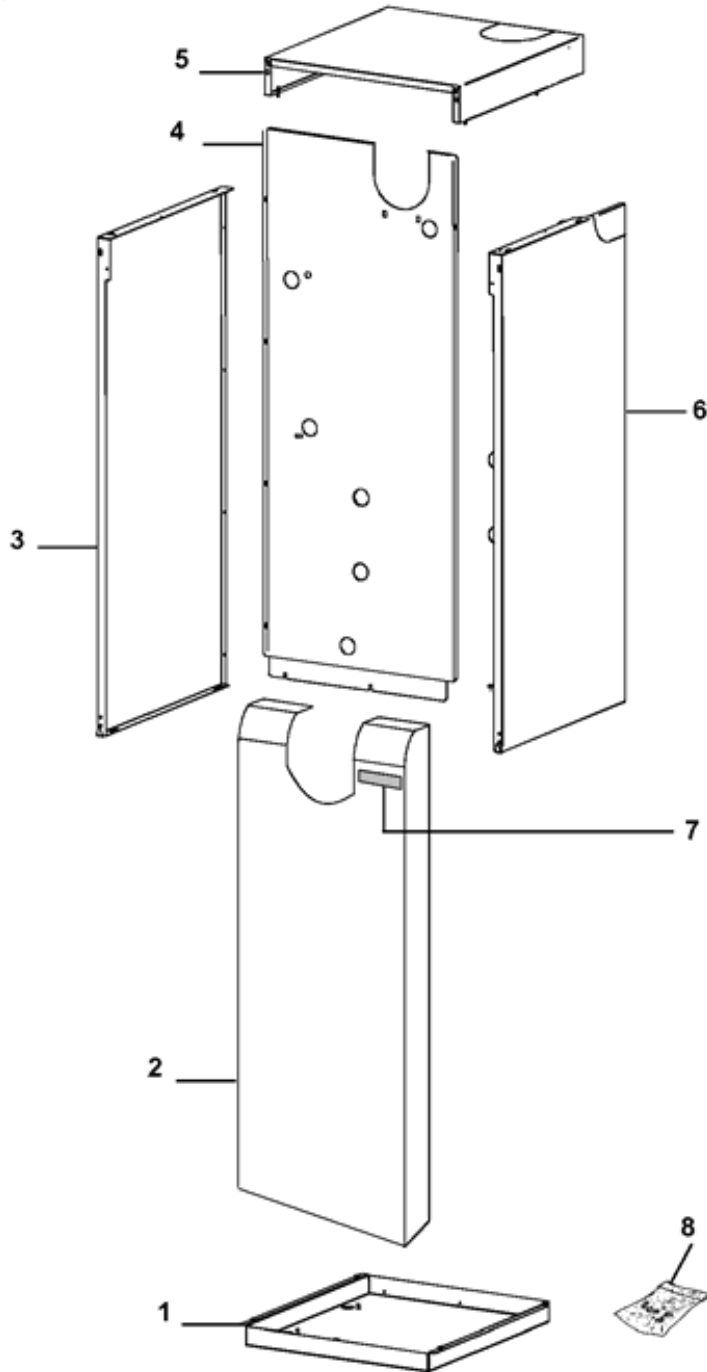
# BOXIS HTE



BOXIS HTE

A PARTIR DE NOVEMBRE 2012

## HABILLAGE Bi - Bvi 18 HTE



1

BOXIS - HABILLAGE 18 HTE\_Vue





## BOXIS HTE

Repère	Référence	Désignation	Quantité
1	S507684	ENS. BALLON + SOCLE	1,0000
2	S143539	ENTRETOISE B 100L G	1,0000
3	S143540	ENTRETOISE B 100L D	1,0000
5	S132324	COUVERCLE ISOL.BAL.(130L)	1,0000
6	S143218	BRIDE EQUIPEE BALLON SUM 130L ET FMG/GMG 120 ET 150L	1,0000
7	S143216	JOINT DE BRIDE GRIS	1,0000
8	S143220	ANODE P/ BALLON 130L/FMG/GMG	1,0000
9	S132200	CLAPET ANTIRETOUR 1"M-1"F	1,0000
10	S507083	POMPE WILO RS15/5-3KUCR130-3 (VERSION 71-25) POS.3HEURES PR	1,0000
11	S142813	Returror til vvb 100L	1,0000
12	S17006472	ROBINET DE VIDANGE 1/2"	1,0000
13	S570167	SACHET JOINTS HYDRAULIQUES BALLON EOCB	1,0000

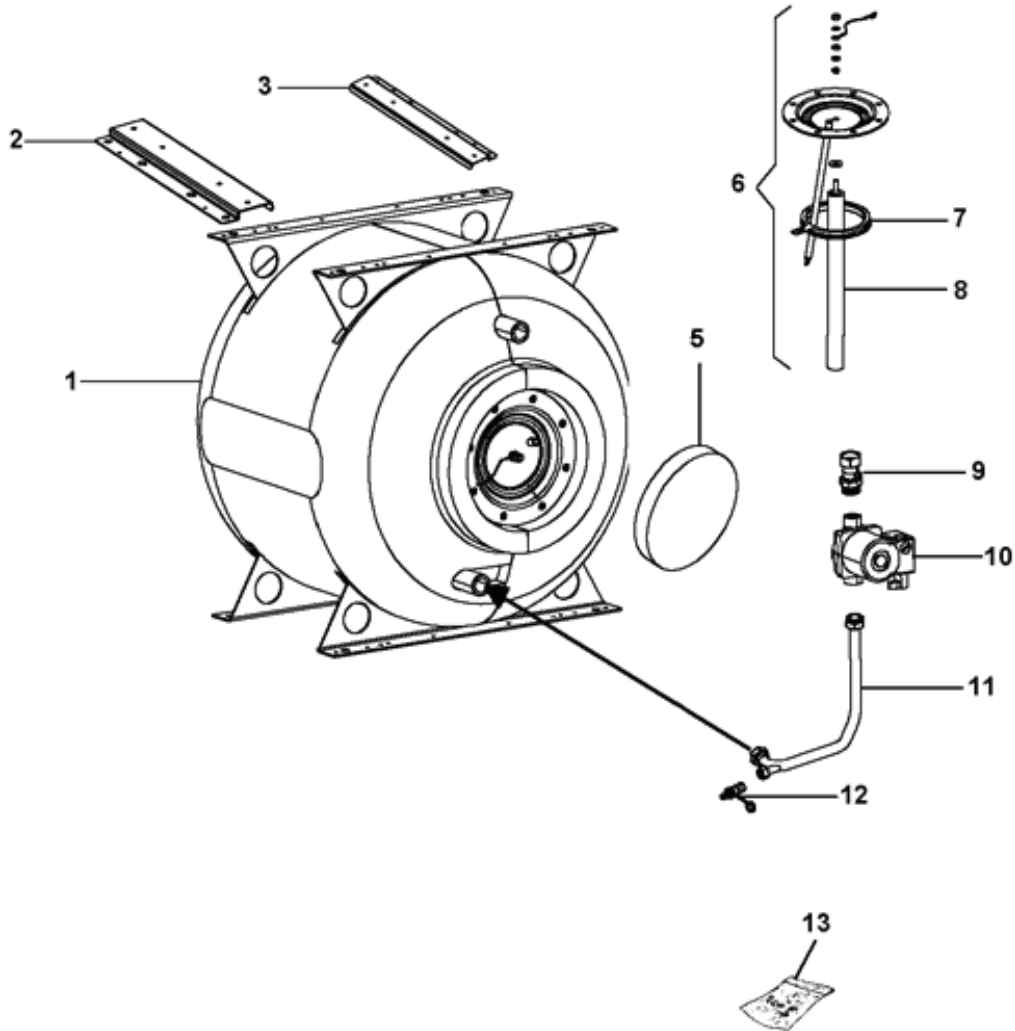
# BOXIS HTE



BOXIS HTE

A PARTIR DE NOVEMBRE 2012

## PREPARATEUR ECS 18 HTE Bi - Bvi





## BOXIS HTE

Repère	Référence	Désignation	Quantité
2	S143778	TABLEAU PLASTIQUE COLORE PR	1,0000
3	S142306	CACHE SMILE LINE PR	1,0000
4	S143093	VOYANT ROUGE CONTOUR GRIS	1,0000
5	S17006955	THERMOSTAT TG400 CAP.2M 971.11348-01A(GP:0==>GP:6 06/12/01)	1,0000
6	S143507	RVS13.123/104	1,0000
7	S143204	ENS. SUPPORT CONSOLE B100L EQU	1,0000
8	S15806522	PASSE FIL DA 200X280X10	1,0000
9	S143094	VOYANT ORANGE CONTOUR GRIS PR	1,0000
10A	S143100	PORTE FUSIBLE GRIS EQUIPE PR	1,0000
10B	S15803525	FUSIBLE 6.3 AMPERES 5X20	1,0000
11	S570171	MANOMETRE V142824 + SUPPORT V143437 + VIS	1,0000
12	S143096	INTERRUPTEUR BIPOLAIRE GRIS ON/OFF PR	1,0000
13	S143080	SONDE QAZ36.522/104 2M PVC	1,0000
14	S143079	SONDE EXERIEURE QAC34CHEE PR	1,0000
15	S17201782	COMMANDE A DISTANCE AVEC SONDE D'AMBIANCE QAA 75	1,0000
16	S507811	SACHET VIS SUPPORT TABLEAU PR	1,0000
17	S143464	ISOLANT TABLEAU B 100L	1,0000
999	SRN649568	SOCLE P/APPAREIL AMBIANCE RGT	1,0000
999	S142908	ENS CABLAGE ENTRY OIL	1,0000

# BOXIS HTE



BOXIS HTE

A PARTIR DE NOVEMBRE 2012

## TABLEAU DE BORD Bi - Bvi 18 HTE

