

CREATIS LEB

Repère	Référence	Désignation	Quantité
1	S133294	PREPARATEUR HORIZONTAL 120L	1,0000
2	S133369	TUBE ENTREE CHAUFFAGE L=0,930	1,0000
3	S133370	TUBE RETOUR CHAUFFAGE L=0,730	1,0000
4	S133353	TUBE ECHANGEUR/POMPE	1,0000
5	S17000032	POMPE CP53 130 POS.6 1"	1,0000
6	S132200	CLAPET ANTIRETOUR 1"M-1"F	1,0000
7	S132832	ENS.CONTR-BRID.EQ.120L GO97 3 GAINES bal.2 coques(d.ext:200)	1,0000
8	S17020091	ANODE 33X405	1,0000
9	S130616	JOINT CONTRE BRIDE (130L)	1,0000
10	S133500	ROBINET 1/4"	1,0000
11	S132324	COUVERCLE ISOL.BAL.(130L)	1,0000
12	S17942609	COTE PREPARATEUR BLANC	1,0000
12	S17942608	COTE PREPARATEUR JAUNE	1,0000
12	S17942606	COTE BALLON CREATIS BLANC	1,0000
12	S17942605	COTE BALLON CREATIS JAUNE	1,0000
12	S17000683	BOUTON D'ACCROCHAGE DIAM.12	2,0000
13	S17942684	TOLE ARRIERE PREPARATEUR	1,0000
14	S17942126	FACADE AVANT BLANC	1,0000
14	S17942125	FACADE AVANT JAUNE	1,0000
15	S15624126	JOINT 30X24,5X3	9,0000
16	S17880646	SACHET VISSERIE PREPARATEUR	1,0000

CREATIS LEB



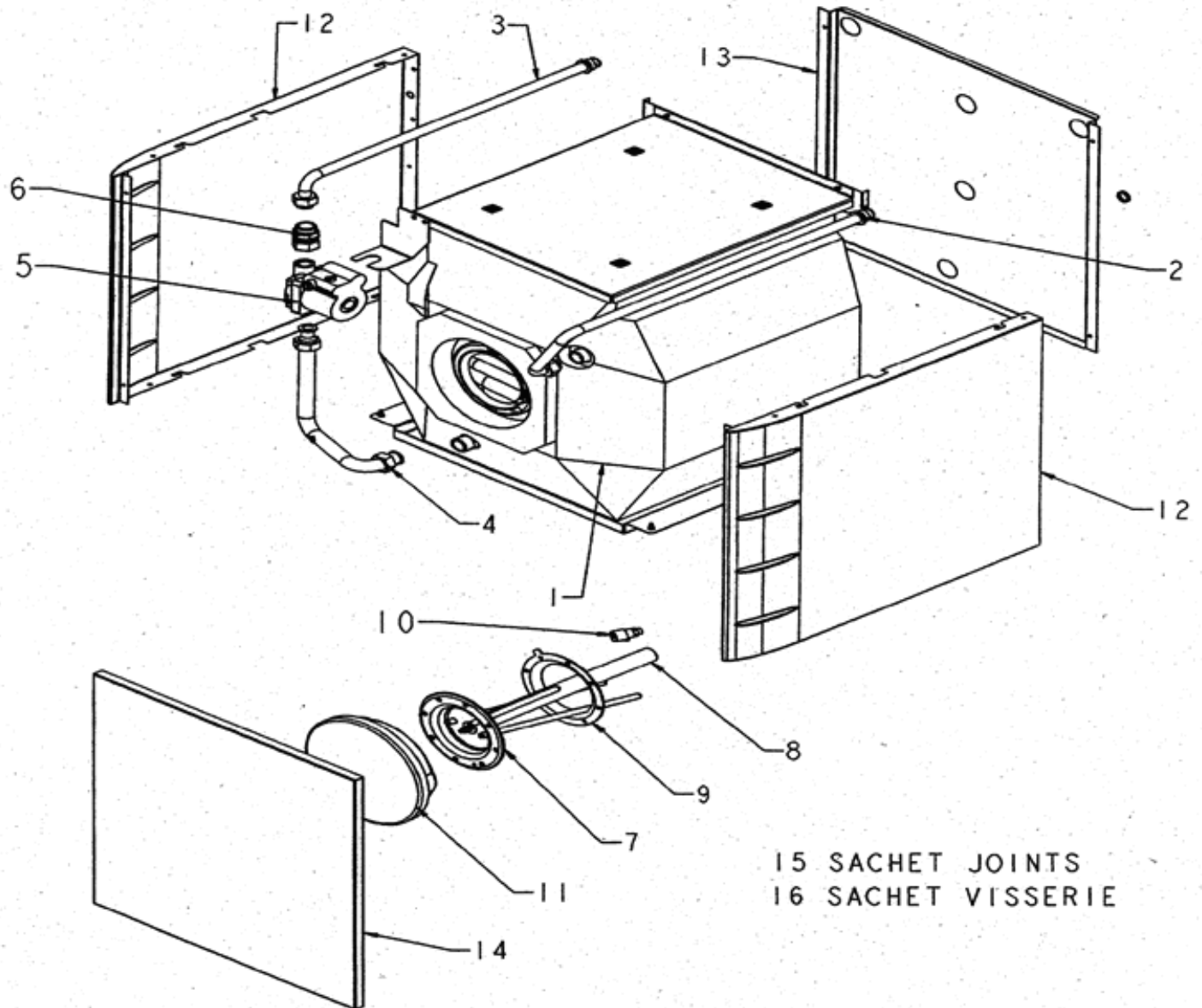
CREATIS 1101 LEB LTB FFB

A PARTIR DE DECEMBRE 2000

N° 2143

BALLON 120L 2 coques

363



1

creatis 1101 leb ltb ffb ballon 120l 2 coques_Vue.xls

CREATIS LEB

Repère	Référence	Désignation	Quantité
0	S17880950	ENS.BRULEUR 18KW LE	1,0000
0	S17880951	ENS.BRULEUR 24KW LE	1,0000
0	S17880952	***** "NOUS CONSULTER" ***** (anc.lib:ENS.BRULEUR 28KW LE)	1,0000
0	S17880953	ENS.BRULEUR 32KW LE	1,0000
0	S17880954	ENS.BRULEUR 36KW LE	1,0000
1	S17941549	ENS.SUPPORT BRULEUR 18KW	1,0000
1	S17941559	ENS.SUPPORT BRULEUR 24-28KW	1,0000
1	S17941569	ENS.SUPPORT BRULEUR 32-36KW	1,0000
2	S17006266	ENS.RAMPE GAZ 18KW	1,0000
2	S17006267	ENS.RAMPE GAZ 24-28KW	1,0000
2	S17006268	ENS.RAMPE GAZ 32-36KW	1,0000
3	S17000832	BRULEUR FURIGAS (147.034.001)	1,0000
3	S17000833	BRULEUR FURIGAS (147.035.001) "anc.brul.A0005299(gazinex)"	1,0000
4	S14936010	NAPPE BLANKET 96KG 25MM(LE M²)	1,0000
5	S17942154	TOLE ARRIERE DROITE 24-28KW	1,0000
6	S17074500	ENS.VANNE E P/LE-LEB (GP:0 ==> GP:6 le 20.04.2001)	1,0000
7	S17074502	ENS.TUBE ALIMENTATION GAZ	1,0000
8	S17006201	OLIVE PRISE DE PRESSION	1,0000
9	S17406342	KIT G.N LE/LT	1,0000
9	S17406341	(anc.lib:KIT PROPANE 18/34KW LE/LT)	1,0000
10	S17942614	DIAPHRAGME REP.F01 D=4,9	1,0000
10	S17900144	DIAPHRAGME REP.A03 XG1 24KW	1,0000
10	S17900164	DIAPHRAGME REP.A05 XG1 40KW	1,0000
10	S17900174	DIAPHRAME REP.A06 XG1 48KW	1,0000
10	S17942624	DIAPHRAGME C02 Ø5,4	1,0000
11	S170491EA	VISUEL MICA 20X20	1,0000
12	S17007775	VEILLEUSE 446.1121.08(CREATIS)	1,0000
13	S17000697	BOUGIE ALLUMAGE	1,0000
14	S17000698	BOUGIE IONISATION	1,0000
15	S17077788	TUBE VEILLEUSE 18KW	1,0000
15	S17077789	TUBE VEILLEUSE 24-28KW	1,0000
15	S17077790	TUBE VEILLEUSE 32-36KW	1,0000

CREATIS LEB

Repère	Référence	Désignation	Quantité
20	S17881225	POCHETTE JOINTS GAZ AQUARELLE	1,0000
21	S17880169	SACHET VISSERIE BRULEUR	1,0000
13A	S15825672	***** "NOUS CONSULTER" ***** ==>CABLE BOUGIE ALLUMAGE "LE"	1,0000
14A	S15825673	CABLE BOUGIE IONISATION "LE"	1,0000
6A	S17071468	CABLE VANNE BRULEUR"LE"	1,0000
6B	S17000601	BOITIER S4565 BF 1062B	1,0000

CREATIS LEB



CREATIS LE LEB LEA

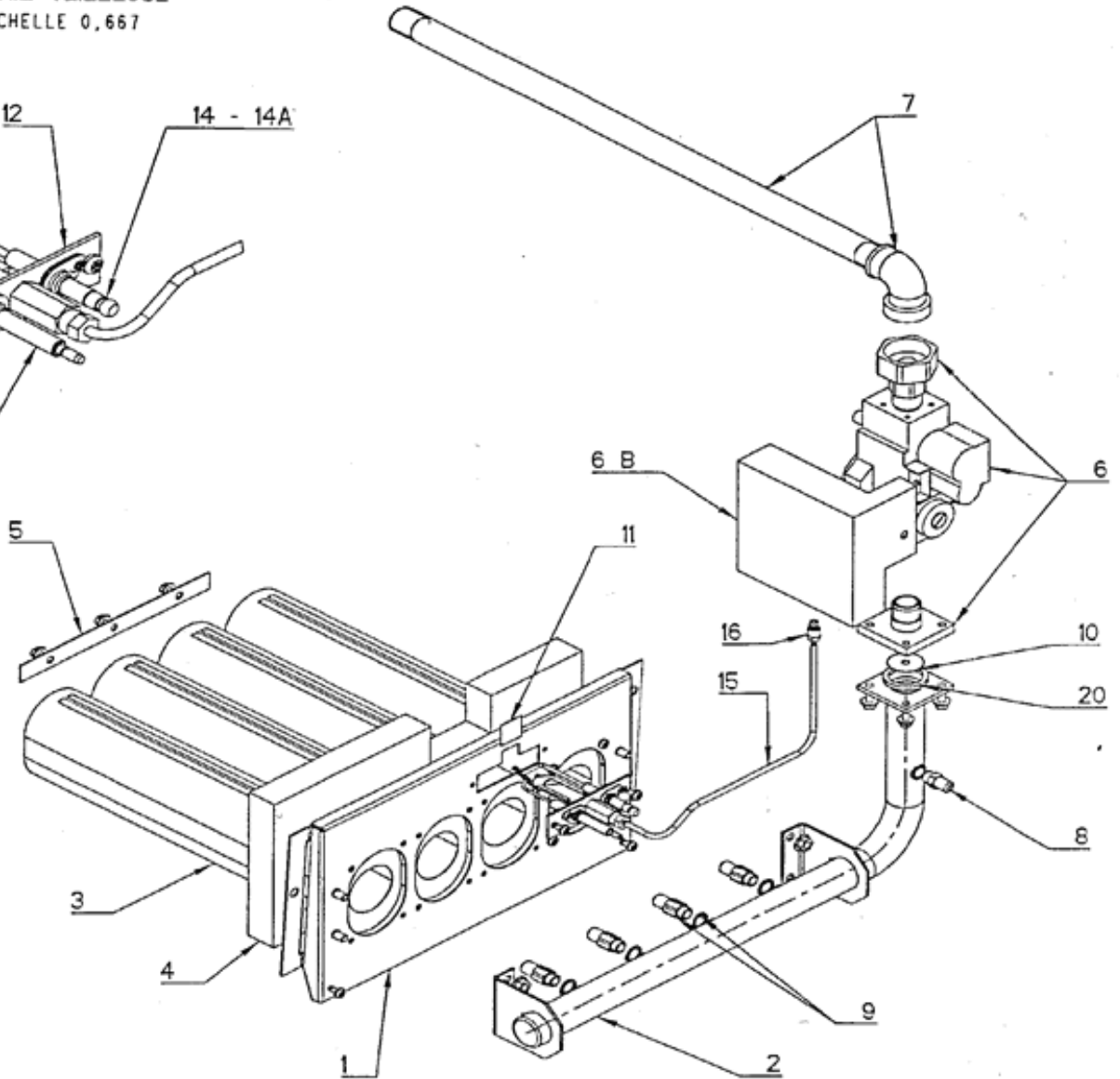
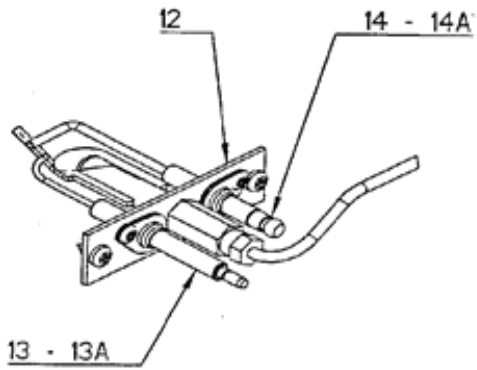
A PARTIR DE JUIN 1998

N° 1863

BRULEUR Version 1

83 C

DETAIL VEILLEUSE
ECHELLE 0,667



1

creatis 1101 le leb lea bruleur version 1_Vue.xls



CREATIS LEB

Repère	Référence	Désignation	Quantité
6	S17074500	ENS.VANNE E P/LE-LEB (GP:0 ==> GP:6 le 20.04.2001)	1,0000
7	S17074502	ENS.TUBE ALIMENTATION GAZ	1,0000
8	S17006201	OLIVE PRISE DE PRESSION	1,0000
9	S17406342	KIT G.N LE/LT	1,0000
9	S17406341	(anc.lib:KIT PROPANE 18/34KW LE/LT)	1,0000
10	S17911854	DIAPHRAGME REP AO D.5	1,0000
10	S17911864	DIAPHRAGME REP AO D. 6.1	1,0000
10	S17900164	DIAPHRAGME REP.A05 XG1 40KW	1,0000
10	S17921554	DIAPHRAGME C05 48KW	1,0000
10	S17921564	DIAPHRAGME C06 56KW	1,0000
11	S170491EA	VISUEL MICA 20X20	1,0000
12	S17007775	VEILLEUSE 446.1121.08(CREATIS)	1,0000
13	S17000697	BOUGIE ALLUMAGE	1,0000
14	S17000698	BOUGIE IONISATION	1,0000
20	S17881225	POCHETTE JOINTS GAZ AQUARELLE	1,0000
21	S17880169	SACHET VISSERIE BRULEUR	1,0000
13A	S15825672	***** "NOUS CONSULTER" ***** ==>CABLE BOUGIE ALLUMAGE "LE"	1,0000
14A	S15825673	CABLE BOUGIE IONISATION "LE"	1,0000
6A	S17071468	CABLE VANNE BRULEUR"LE"	1,0000
6B	S17000601	BOITIER S4565 BF 1062B	1,0000

CREATIS LEB



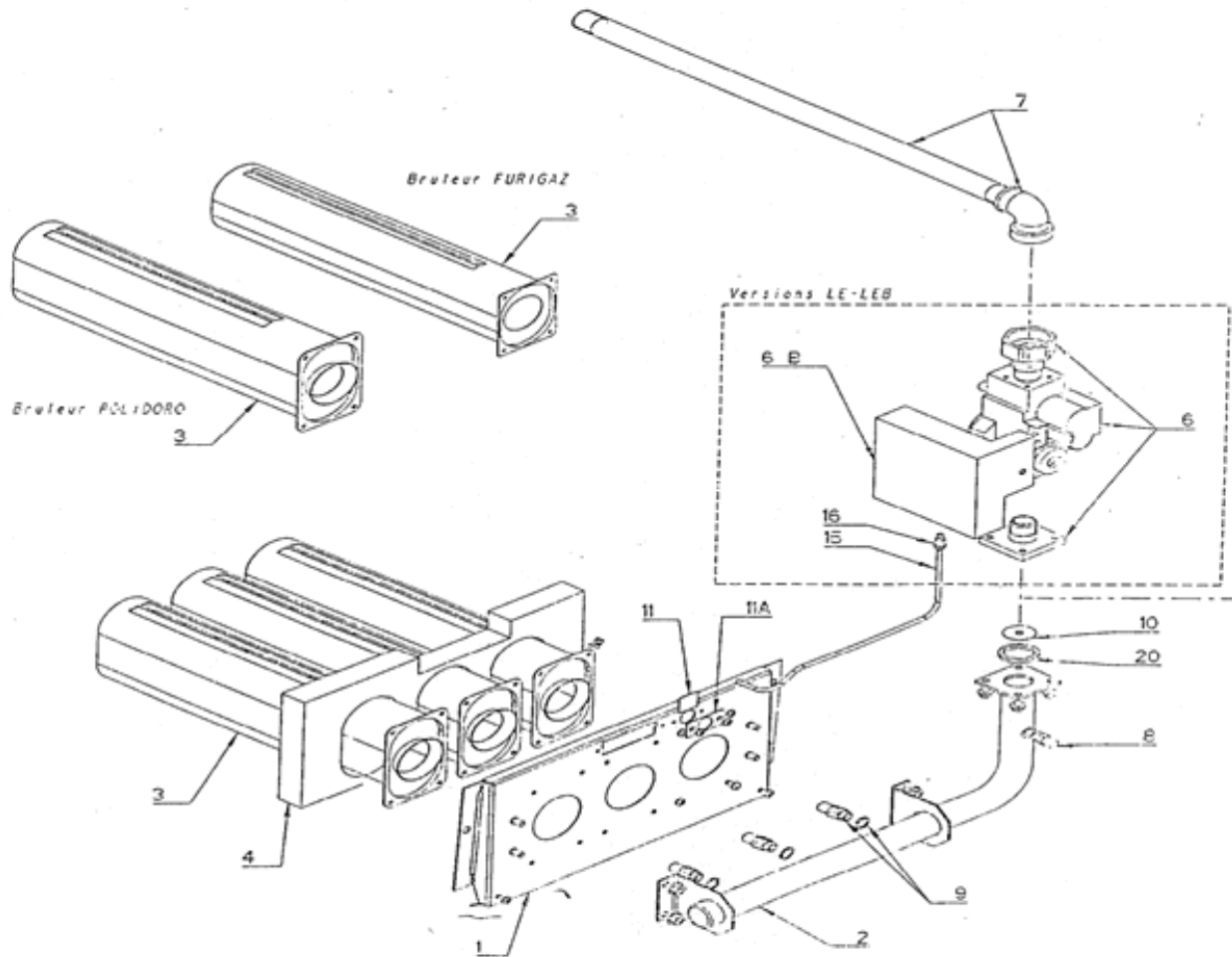
CREATIS LE LEB LEA

A PARTIR DE JUIN 1998

N° 1863

BRULEUR Version 2

83 D





CREATIS LEB

Repère	Référence	Désignation	Quantité
1	S17880932	CORPS ASSEMBLE 24-28KW P/LE-LT	1,0000
1	S17880933	CORPS ASSEMBLE 32-36KW P/LE-LT	1,0000
2	S170864EA	DOIGT DE GANT 1/2" L=210	1,0000
3	S17006472	ROBINET DE VIDANGE 1/2"	1,0000
5	SN9125160	BOUCHON FEM.NR.300 1"	1,0000
6	S17006458	RESSORT PR GAINÉ 120MM	1,0000
7	S17001076	CLIPS MAINTIEN CAPILAIRE	1,0000
8	S17941998	ENS.SOCLE 24-28KW P/LE.B-LT.B	1,0000
8	S17942008	ENS.SOCLE 32KW P/LE.B-LT.B	1,0000
12	S178004E5	CAISSON LN 24-28KW P/LE-LT	1,0000
12	S178007E5	CAISSON LN 32-36KW P/LE-LT	1,0000
13	S15243344	TIGE FILETEE M6X30	3,0000
14	S1788705F	ENS.BOITE A FUMÉES 24-28 LE-LT	1,0000
14	S1788706F	ENS.BOITE A FUMÉES 32-36 LE-LT	1,0000
15	S170522EA	TIGE FIXATION COUPE-TIRAGE	2,0000
16	S15236079	ECROU A OREILLES	2,0000
17	S17071457	FAISCEAU CABLE THERMOS.FUM.(D)	1,0000
18	S17942604	BRIDE FIXAT.SOCLE P/LE.B-LT.B	2,0000
20	S170302E5	CALORIFUGE DE CORPS 20/24KW	1,0000
20	S170303E5	CALORIFUGE DE CORPS 32KW	1,0000
21	S170532E5	CALORIFUGE COUPE-TIRAG.20/24KW	1,0000
22	S170508E5	CALORIFUGE DE CAISSON 20/24KW	1,0000
22	S170509E5	CALORIFUGE DE CAISSON 32KW	1,0000
23	S17000191	TRESSE CERAMIQ.15X6 D:12(LE M)	1,0000
24	S170250EA	BROSSE DE RAMONAGE 25x12	1,0000
25	S17880168	SACHET VISSERIE CORPS P/LE-LT	1,0000
11A	S179499E4	SUPPORT GAUCHE DE CALORIFUGE	1,0000
11B	S179498E4	SUPPORT DROIT CALOR.16 A 32KW	1,0000
4A	S15929187	MAMELON MM 3/4"	2,0000
4B	S17004849	FLEXIBLE DBLE COUDE 3/4" L=650 DEPART 120LH GO97	1,0000
4B	S17004848	FLEXIBLE DBLE COUDE 3/4" L=400 RETOUR	1,0000

CREATIS LEB



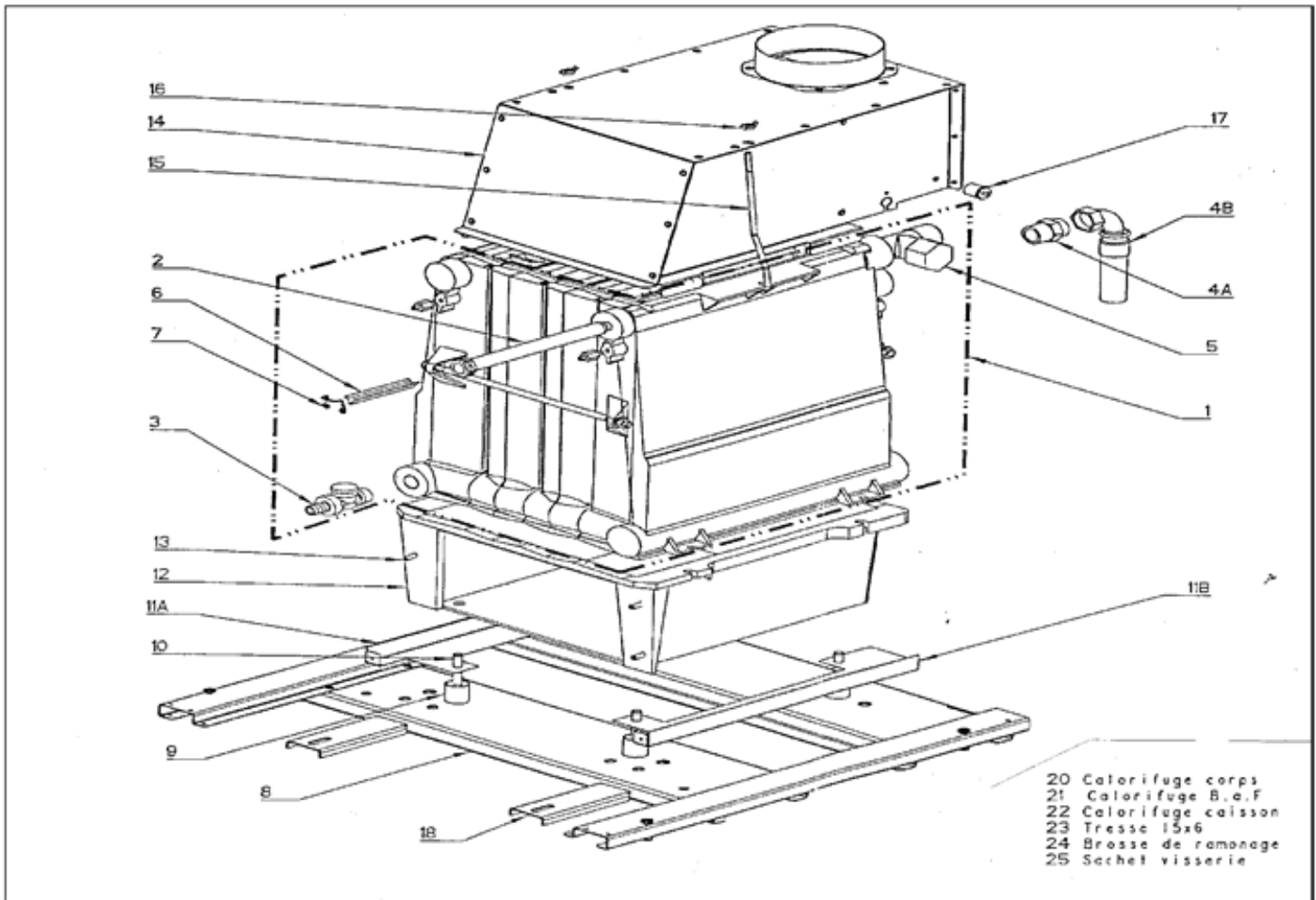
CREATIS LEB LTB

A PARTIR DE 1997

N° 1860

CORPS SOCLE BOITE A FUMEE

82 B



CREATIS LEB

Repère	Référence	Désignation	Quantité
1	S17942489	COTE DROIT "LEB" BLANC	1,0000
1	S17942488	COTE DROIT "LTB" JAUNE	1,0000
2	S17942499	COTE GAUCHE "LEB" BLANC	1,0000
2	S17942498	COTE GAUCHE "LTB" JAUNE	1,0000
3	S17942345	PANNEAU DESSUS 24-28"LEB"BLANC	1,0000
3	S17942346	PANNEAU DESSUS 24-28"LTB"JAUN.	1,0000
3	S17942355	PANNEAU DESSUS 32KW "LEB"BLANC	1,0000
3	S17942356	PANNEAU DESSUS 32KW "LTB"JAUNE	1,0000
4	S17941676	TOLE FACADE INTERNE 24-28KW	1,0000
4	S17941786	TOLE FACADE INTERNE 32KW	1,0000
5	S17942534	TOLE ARRIERE 24-28KW	1,0000
5	S17942544	TOLE ARRIERE 32KW	1,0000
6	S17002511	COUVERCLE PMMA LG=606	1,0000
7	S17942479	PORTE/RENFORT 32-36"LE" BLANC	1,0000
7	S17942478	PORTE/RENFORT 32-36"LT" JAUNE	1,0000
2A	S17880174	SACHET CHARNIERE	1,0000
6A	S17880178	SACHET AXES/BUTEES COUVERCLE	1,0000

CREATIS LEB



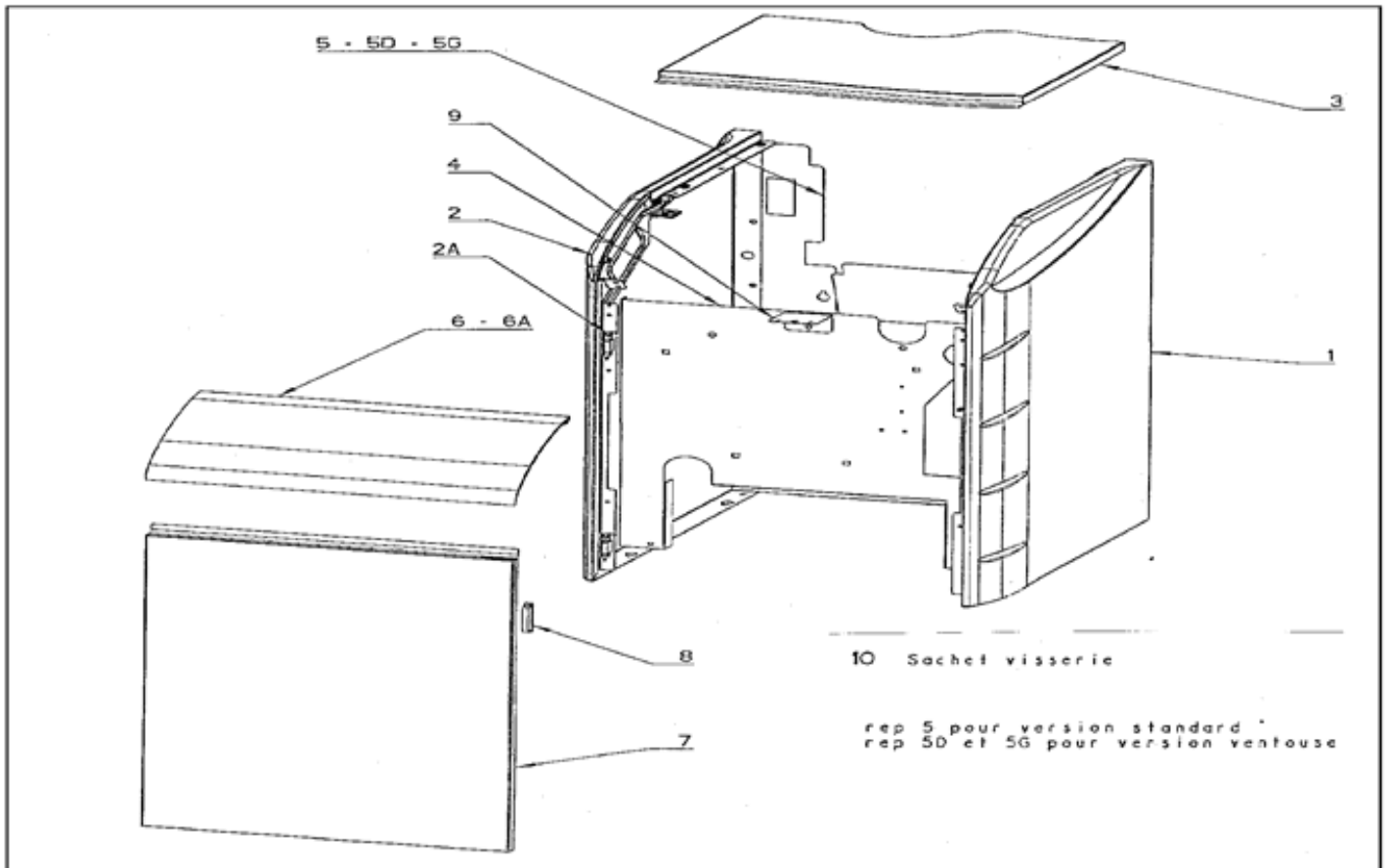
CREATIS LEB LTB

A PARTIR DE 1997

N° 1848

HABILLAGE

82





CREATIS LEB LTB

A PARTIR DE 1997

N° 1848		HABILLAGES		82	
Repere	Désignation	Qté	Code	Zone note détail pièce	
1	Ens. coté D blanc	1	S17942489		
1	Ens. coté D jaune	1	S17942488		
	Panneau côté D blanc	1	S17942486		
	Panneau côté D jaune	1	S17942485		
	Bouton d'accrochage	2			
	Rivet ø 4 x 10,5	2			
	Joue D blanc	1	S17942446		
	Joue D jaune	1	S17942445		
	Ecrou à serfir finset M4 9658-0413	1			
	Rivet ø 4 x 7	4			
2	Ens. coté G blanc	1	S17942499		
2	Ens. coté G jaune	1	S17942498		
	Panneau côté G blanc	1	S17942496		
	Panneau côté G jaune	1	S17942495		
	Bouton d'accrochage	2			
	Rivet ø 4 x 10,5	2			
	Joue G blanc	1	S17942456		
	Joue G jaune	1	S17942455		
	Ecrou à serfir finset M4 9658-0413	1			
	Rivet ø 4 x 7	4			
2A	Sachet charnière	1	S17880174		
	Charnière - Lame de châssis	2	S17001026		
	vis F HC M4 x 6	4			
	Ecrou H M4	4			
	Rondelle DE 4	4			
	Charnière - Broche	2			
3	Panneau de dessus 4 élt. blanc 24/28KW	1	S17942345		
3	Panneau de dessus 4 élt. jaune 24/28KW	1	S17942346		
3	Panneau de dessus 5 élt. blanc 32KW	1	S17942355		
3	Panneau de dessus 5 élt. jaune 32KW	1	S17942356		
4	Tôle de façade interne 4 élt. 24/28KW	1	S17941676		
4	Tôle de façade interne 5 élt. 32KW	1	S17941786		
5	Tôle AR 4 élt. 24/28KW	1	S17942534		
5	Tôle AR 5 élt. 32KW	1	S17942544		
6	Couvercle lg 606	1	S17002511		
6A	Sachet axes - butées de couvercle	1	S17880178		
	Axe de couvercle	2	S17000256		
	Vis CL S M 1,6x4	2			
	Butée de couvercle	2	S17000963		
	Vis CL S M4x16	2			
7	Ens. porte - renfort 680 blanc	1	S17942479		
7	Ens. porte - renfort 680 jaune	1	S17942478		
	Charnière - Lame de porte	2	S17001026		
	Rivet Ø 3,2 x 6	4			

CREATIS LEB

Repère	Référence	Désignation	Quantité
1	S17000028	POMPE MYSON CP53-130 1"	1,0000
2	S17001149	COLLECTEUR TUBE 3/4" AV.ECROU	1,0000
3	S17001148	ENS.TUBE COUDE 3/4"AV.ECROUS(anc.lib:collect.ret.malaga4ecs)	1,0000
4	S170922FA	SOUPAPE DE SECURITE	1,0000
5	S17006193	PURGEUR AUTOMATIQUE R88/13	1,0000
6	S15929202	MAMELON 1"-1"	1,0000
7	S15929172	MAMELON REDUC.1"CONI-1"1/4 CYL	1,0000
8	S170822EA	SOUPAPE DE RETENTION	1,0000
9	S17007761	VASE EXPANSION 10L 3/8"(V410M)	1,0000
10	S17949444	SUPPORT VASE S/EDENA MOD.97	1,0000
11	S170737FA	MANOMETRE GRUTER 962 GO (anc.lib:HYDROMETRE)	1,0000
12	S19999395	FLEXIBLE 10X15 3/8"LG:500 (17002561)	1,0000
13	S17880189	ENS.JOINTS MODULE HYDRAUL.97	1,0000
14	S17949404	SUPPORT HYDROMETRE	1,0000

