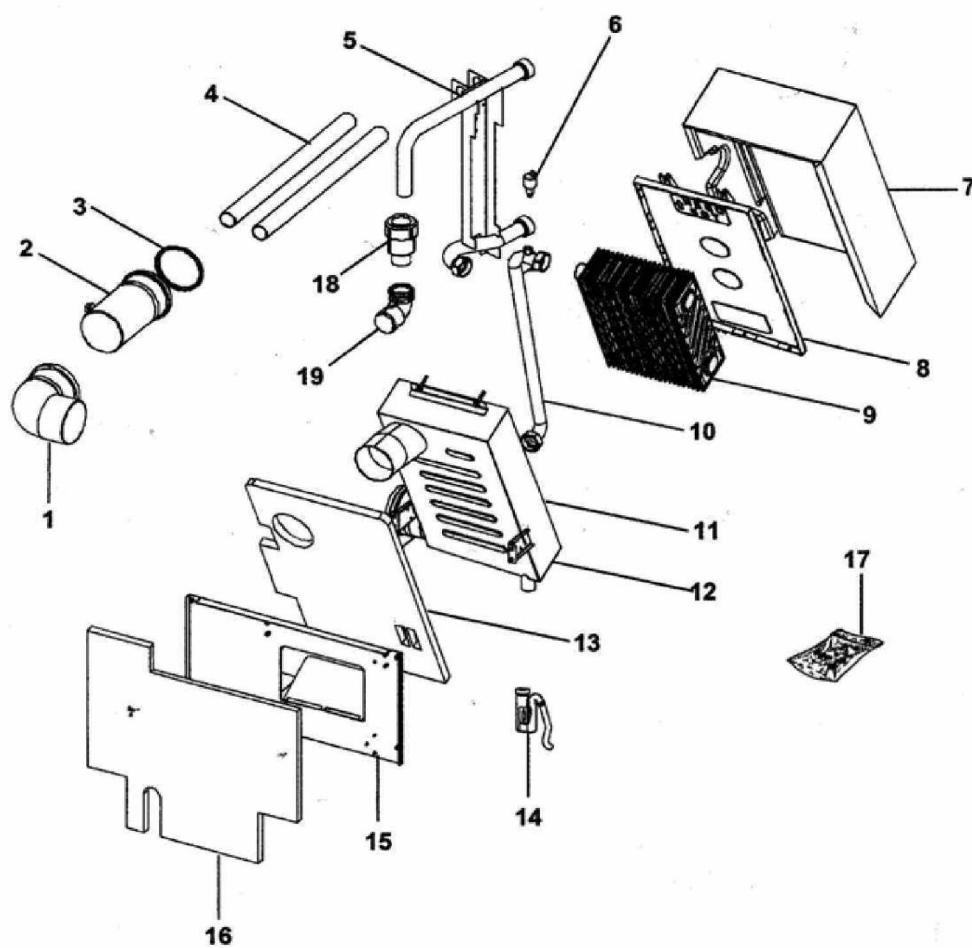




BORA HTE

DE 2007 A OCTOBRE 2010


	CONDENSEUR 32 - 40 HTE Ci	
--	---------------------------	--



1

BORA 32-40 HTE Ci_condenseur_Vue

GEODIS 32-40 HTE Ci (2007-->2009)

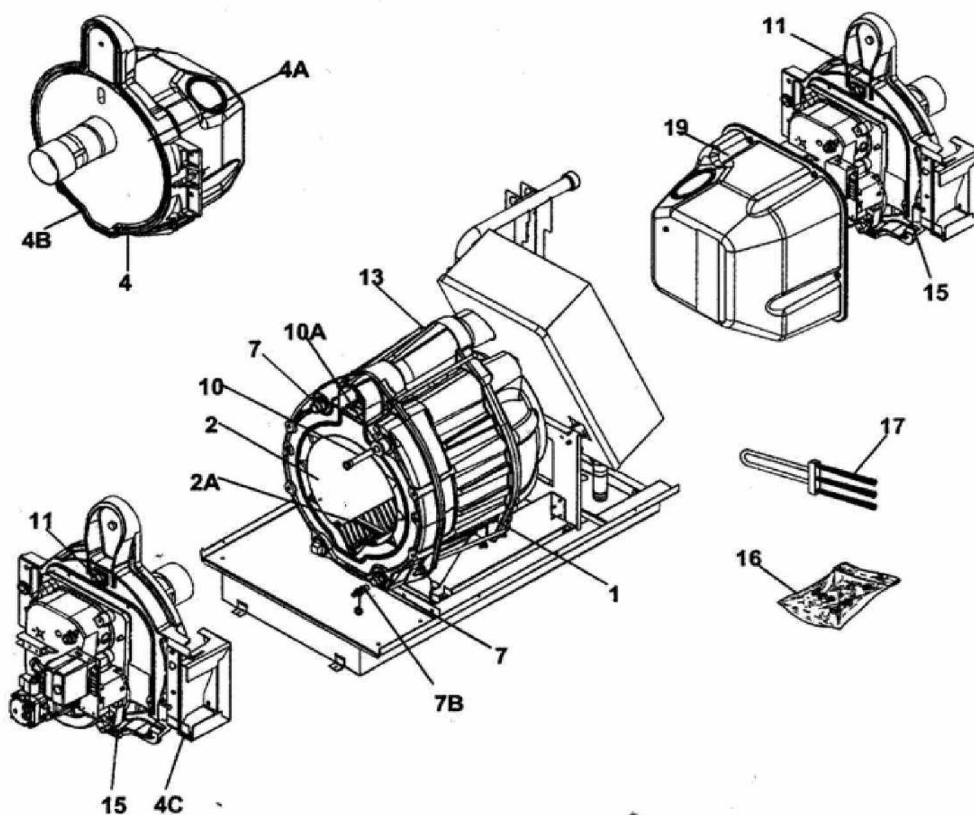
Réf.	Référenc	Description	Qté	Tarif	Substitut	Tarif Sub.	Remarques
1	SRN65276	COUDE 90° D:110mm	1	80,20 €			
2	SRN65277	CONDUIT FUMES D:110mm	1	93,90 €			
3	SRN65281	JOINT CONDUIT FUME SOB 40	1	14,50 €			
4	S1580050	TUBE IRL D.32 LG 750 MM PR	1	Nous consulter...			
5	SRN65609	ENSEMBLE HYDRAULIQUE	1	Nous consulter...			
6	SRN54185	PURGEUR AUTOMATIQUE 3/8 10B	1	21,80 €			
7	SRN65273	ISOLANT DU CONDENSEUR	1	151,00 €			
8	SRN62038	COUVERCLE BOITIER ECHANGEUF	1	120,00 €			
8	SRN65272	COUVERCLE DU CONDENSEUR	1	277,00 €			
9	SRN62034	ECHANGEUR THERMIQUE A PLAQI	1	1221,00 €			
9	SRN65271	ECHANGEUR 40	1	1441,00 €			
10	SRN65275	TUBE RETOUR ECHANGEUR CHAL	1	76,80 €			
11	SRN68647	JOINT PROFILE POUR BOITIER SOI	1	135,00 €			
12	SRN62036	BOITIER ECHANGEUR THERMIQUE	1	923,00 €			
12	SRN65552	BOITE ECHANGEUR 40	1	410,00 €			
13	SRN65611	ISOLANT ARRIERE DU CONDENSE	1	Nous consulter...			
14	S139565	SIPHON PR	1	32,20 €			
15	SRN65256	TOLE INTERMEDIAIRE CONDENSE	1	87,10 €			
17	S506064	SACHET VISSERIE	1	40,60 €			
18	SRN62010	MAMELON DOUBLE	1	11,60 €			



BORA HTE

DE 2007 A OCTOBRE 2010

	CORPS DE CHAUFFE 32-40 HTE Ci	
--	-------------------------------	--



1

BORA 32-40 HTE Ci_corps de chauffe_Vue

GEODIS 32-40 HTE Ci (2007-->2009)

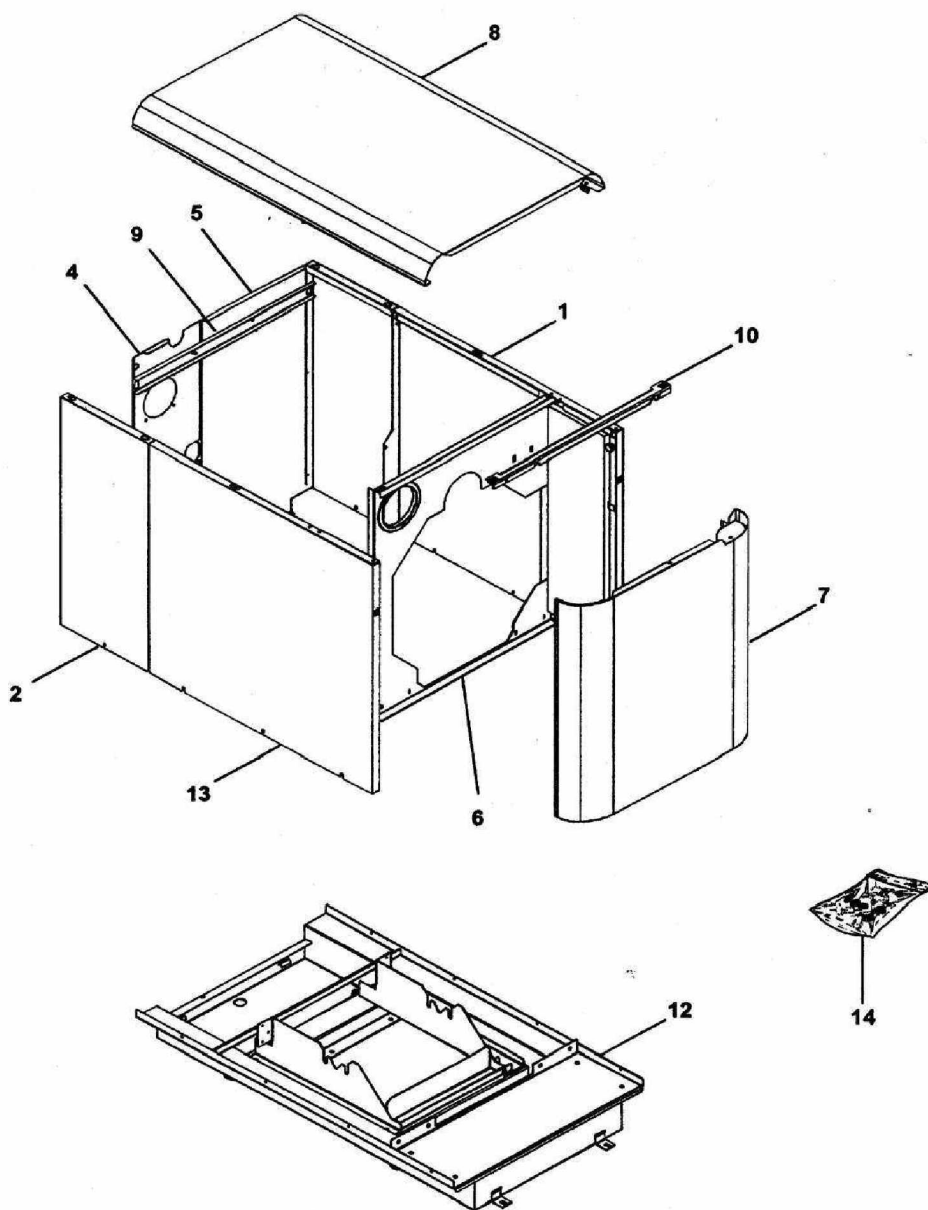
Réf.	Référence	Description	Qté	Tarif	Substitut	Tarif Sub.	Remarques
0	SRN65607	CHAPE DE PORTE	1	Nous consulter...			
1	SRN65254	CORPS EQUIPE CI HTE 32/40	1	3854,00 €			
2	SRN65255	CANALISEUR	1	176,00 €			
2A	S131557	ENTRETOISE DE VIROLE (BORA)	1				
4	SRN62016	PORTE EQUIPEE CI HTE 32/40	1	487,00 €			
4A	S506051	ISOLANTS PORTE	1	59,40 €			
4B	S506054	TRESSE D.16 NOIRE (LG:1500)	1	51,30 €			
4C	SRN65608	CHARNIERE CHAUDIERE TYPE CI	1	Nous consulter...			
7	S132178	MAMELON REDU.1"1/4M-3/4"M	1	95,60 €			
7B	S1700647	ROBINET DE VIDANGE 1/2"	1	33,90 €			
10	SN911517	GAINÉ 1/2"NPT REF:555012	1	52,80 €			
10A	S1592420	REDUCTION GF241 1"X1/2"	1	Nous consulter...			
11	S1707614	ENS.OEILLETON	1	66,20 €			
13	S133271	JOINT DE MANCHETTE Å 111 EN VI	1				
15	SRN65257	BRULEUR O-42 Z3U 32KW CPLT	1	2414,00 €			
15	SRN65258	BRULEUR 0-42-z4 u 40 k	1	3038,00 €			
16	S506043	SACHET VISSERIE	1	40,60 €			
17	S134243	BROSSE DE RAMONAGE (PINCEAL	1	60,80 €			
19	SRN65270	CAPOT BRULEUR	1	80,60 €			



BORA HTE

DE 2007 A OCTOBRE 2010











HABILLAGE 32-40 HTE Ci



1

BORA 32-40 HTE Ci_Habillage_Vue

GEODIS 32-40 HTE Ci (2007-->2009)

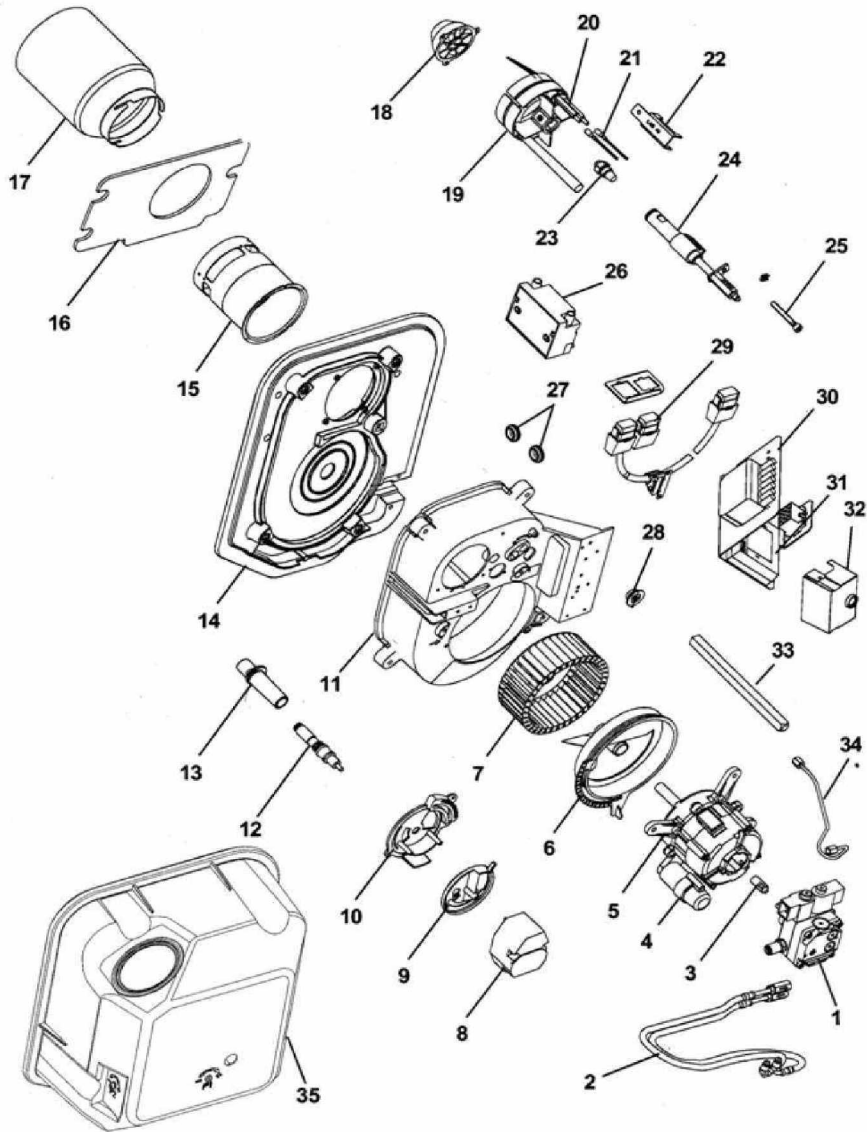
Réf.	Référenc	Description	Qté	Tarif	Substitut	Tarif Sub.	Remarques
1	S142011A	ENS COTE AV D EQ SUM MAX HTE	1	Nous consulter...			
2	S141886A	COTE AR SUM MAX HTE	1	Nous consulter...			
4	S141970	TOLE AR GAUCHE EQUIPE	1	Nous consulter...			
5	S141888E	TOLE ARRIERE DROITE	1	Nous consulter...			
6	S141990	FACADE INT SUP EQUIPE	1	Nous consulter...			
7	S139678A	FACADE AVANT EQU.BORA C CON	1				
8	S142078A	ENS DESSUS BORA EQUIPE	1	Nous consulter...			
9	S142125E	TRAVERSE AR EQ SUM MAX HTE	1	Nous consulter...			
10	S142230	ENS TRAVERSE COTE AV EQ	1	Nous consulter...			
12	S141892	SOCLE	1	Nous consulter...			
13	S142152A	ENS COTE AV G EQ SUM MAX HTE	1	Nous consulter...			



BORA HTE

DE 2007 A OCTOBRE 2010

BRULEURS O42-ZU3 - BORA 32 HTE / O42 - ZU4 BORA 40 HTE



1

BORA 32-40 HTE Ci_O42ZU3-O42ZU4_Vue

GEODIS 32-40 HTE Ci (2007-->2009)

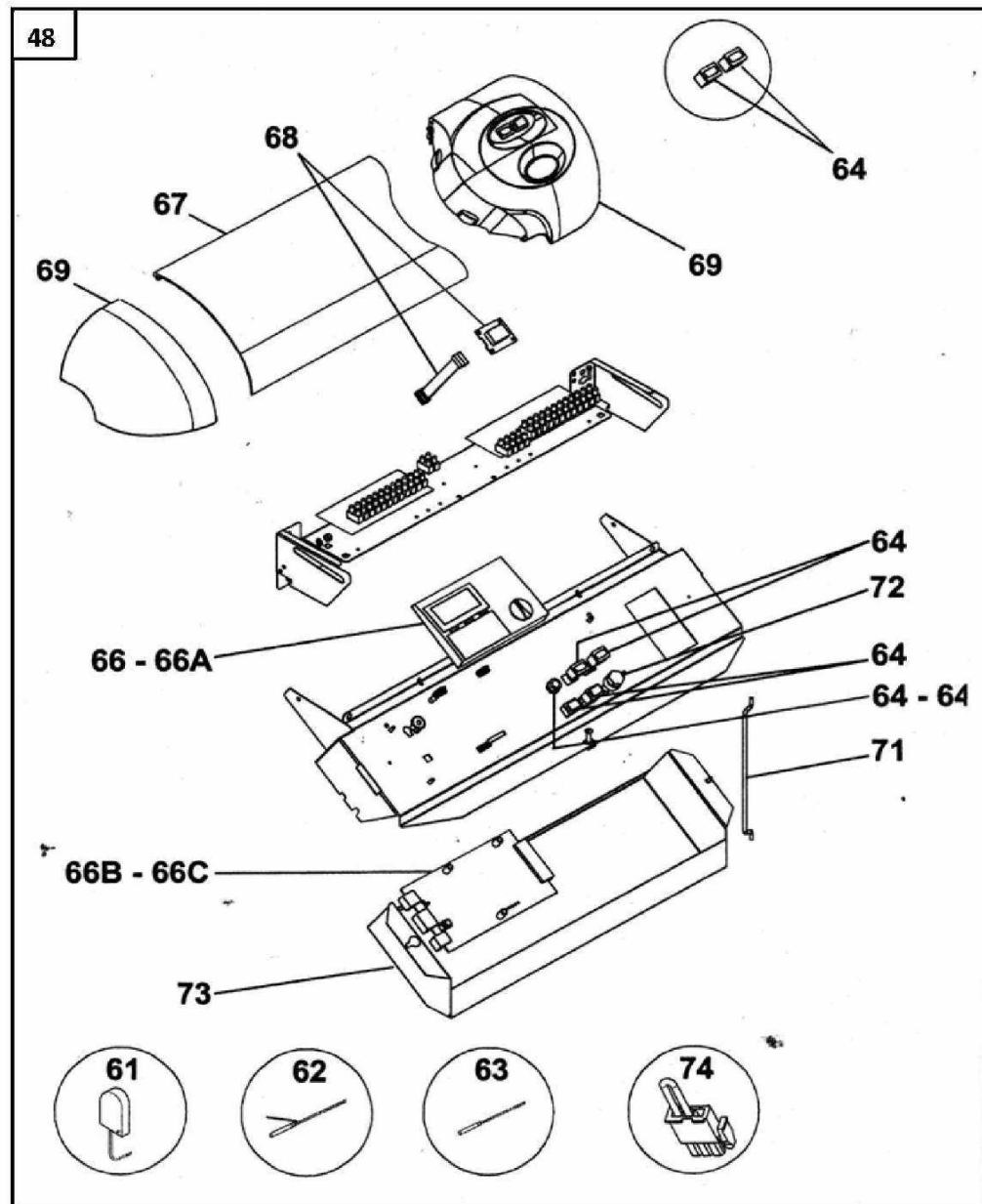
Réf.	Référenc	Description	Qté	Tarif	Substitut	Tarif Sub.	Remarques
1	S5832916	POMPE BFP52E L3L LE-S 071N422Z	1	215,00 €			
2	S5836662	FLEXIBLE RETOUR B6031 L:1400 BI	1	32,70 €			
2	S5836663	FLEXIBLE ASPIRATION R6031 L:1400 BI	1	32,70 €			
3	S5840993	ACCOUPEMENT AEG 881 SAM4	1	6,60 €			
4	S5820985	CONDENSATEUR 3MF (AEG)+ECRC	1	22,50 €			
5	S5820991	MOTEUR EB 95C 42/2 NÅ° 84898	1	208,00 €			
6	S5809002	OEILLARD TURBO O42Z3/4	1	88,70 €			
7	S5840996	TURBINE TLR 133X62-R-4/12,7	1	42,00 €			
8	S5856942	SERVOMOTEUR STM6-SF-L	1	164,00 €			
9	S5811940	VOLET D'AIR TOURNANT	1	16,80 €			
10	S5814981	SUPPORT SERVOMOTEUR	1	18,60 €			
11	S5825476	VOLUTE 700 zvi FB	1	231,00 €			
12	S5853989	CELLULE SIEMENS QRC1 A1(170Cz	1	171,00 €			
13	S5853989	PORTE CELLULE SIEMENS QRC1	1	5,70 €			
14	S5811949	PLAQUE AVANT O42-Z3/4	1	154,00 €			
15	S5816978	TUYERE Å° 90 L=110 - 204039	1	104,00 €			
15	S5816975	TUYERE FIOUL D:80 REF.204022	1	135,00 €			
16	S5839010	JOINT DE PLAQUE FACADE	1	15,60 €			
17	S5816982	BOL DE RECYCLAGE MB800 DIA.12	1	229,00 €			
17	S5816982	BOL DE RECYCLAGE MB900 DIA.12	1	268,00 €			
18	SRN65265	UNITE DE MELANGE 0-42Z 40KW	1	240,00 €			
19	S5816982	TETE DE COMB. MB824 - 206130	1	216,00 €			
19B	S5816982	TETE DE COMB. MB8/924 - 206128	1	266,00 €			
20	S1900067	SET ELECTRODES GAUCHE/DROIT	1	131,00 €			
21	S5808379	FIL HT - 817 PENET. STANDARD	1	6,50 €			
22	S5816982	ETRIER TETE DE COMB. UZ4-38KW	1	13,70 €			
22	S5816982	ETRIER TETE DE COMB. UZ3-31KW	1	13,70 €			
23	S0032306	GICLEUR DANFOSS 0,65G 80Å° LE	1	38,80 €			
23	S0032305	GICLEUR DANFOSS 0,55G 80Å° LE	1	38,80 €			
24	S5834801	LIGNE RECHAUFFEUR FPHB 5 L 17	1	294,00 €			
25	S5808379	ENS.VIS REGLAGE LIGNE+EPINGLI	1	44,50 €			
26	S5850424	TRANSFORMATEUR EBI DANFOSS	1	55,30 €			
27	S5858999	PASSE FIL HT	1	1,05 €			
28	S5851562	PASSE FIL DE RECHAUFFEUR EUF	1	2,10 €			
29	S5853992	S/E CABLE DE LIAISON	1	141,00 €			
30	S5814981	SUPPORT CONNECTEUR O-42-ZU	1	37,00 €			
31	S5808498	SOCLE CABLE SUM CONDENSAT.	1	341,00 €			
32	S5853989	BLOC ACTIF LMO14 (ref:111B2)	1	153,00 €			
33	S5880828	SUPPORT POSITION D'ENTRETIEN	1	14,70 €			
34	S5871667	TUBULURE POMPE LIGNE BR.700	1	17,60 €			
35	SRN65270	CAPOT BRULEUR	1	80,60 €			
36	S5859009	CONNECTEUR EP1500 EP/7M+EP/7	1	15,60 €			
37	S5858994	CONNECTEUR FEMELLE 7 BROCHI	1	62,50 €			
999	SRN65257	BRULEUR O-42 Z3U 32KW CPLT	1	2414,00 €			
999	SRN65258	BRULEUR 0-42-z4 u 40 k	1	3038,00 €			



BORA HTE

DE 2007 A OCTOBRE 2010



TABLEAU DE COMMANDE 32 - 40 HTE Ci



1

BORA 32-40 HTE Ci_Tableau de Commande_Vue

GEODIS 32-40 HTE Ci (2007-->2009)

Réf.	Référenc	Description	Qté	Tarif	Substitut	Tarif Sub.	Remarques
0	S1580359	FUSIBLE VERRE T4A D=5X20	1	3,50 €			
0	S138855	SUPPLEMENT DE CABLAGE TABLE	1				
48	S139791	TABLEAU BORA BI CONDENSATIOI	1				
61	S500226	SONDE EXTERIEURE AFS	1	83,10 €			
62	S500173	SONDE BALLON SPFS LG:2M	1				
63	S500174	SONDE CHAUDIERE KFS LG:1M	1				
64	S500389	SACHET VOYANTS+FUSIBLE/PORT	1	80,30 €			
64	S500390	SACHET INTERRUPTEURS	1	97,70 €			
66	S132530	MODULE AMBIANCE CHAPPEE	1				
66 A	S500393	EMBASE MODULE D'AMBIANCE	1	75,90 €			
66 C	S506075	ENS.CABLAGE 2eme ALLURE+CAR	1	336,00 €			
67	S500394	COUVERCLE TABLEAU EQUI.CHAP	1	Nous consulter...			
68	S500395	ENS.ELECTRONIQUE CHAUD.CHAF	1	172,00 €			
69	S500396	PIECES PLASTIQUE + FIX.CHAPPEI	1	Nous consulter...			
71	S132377	BEQUILLE	1	76,60 €			
72	S1700695	THERMOSTAT TG400 CAP.2M 971.	1	33,20 €			
73	S132605	FOND DE TABLEAU	1				
74	S138274	SHUNT DE REARMEMENT SUR NEI	1	19,10 €			