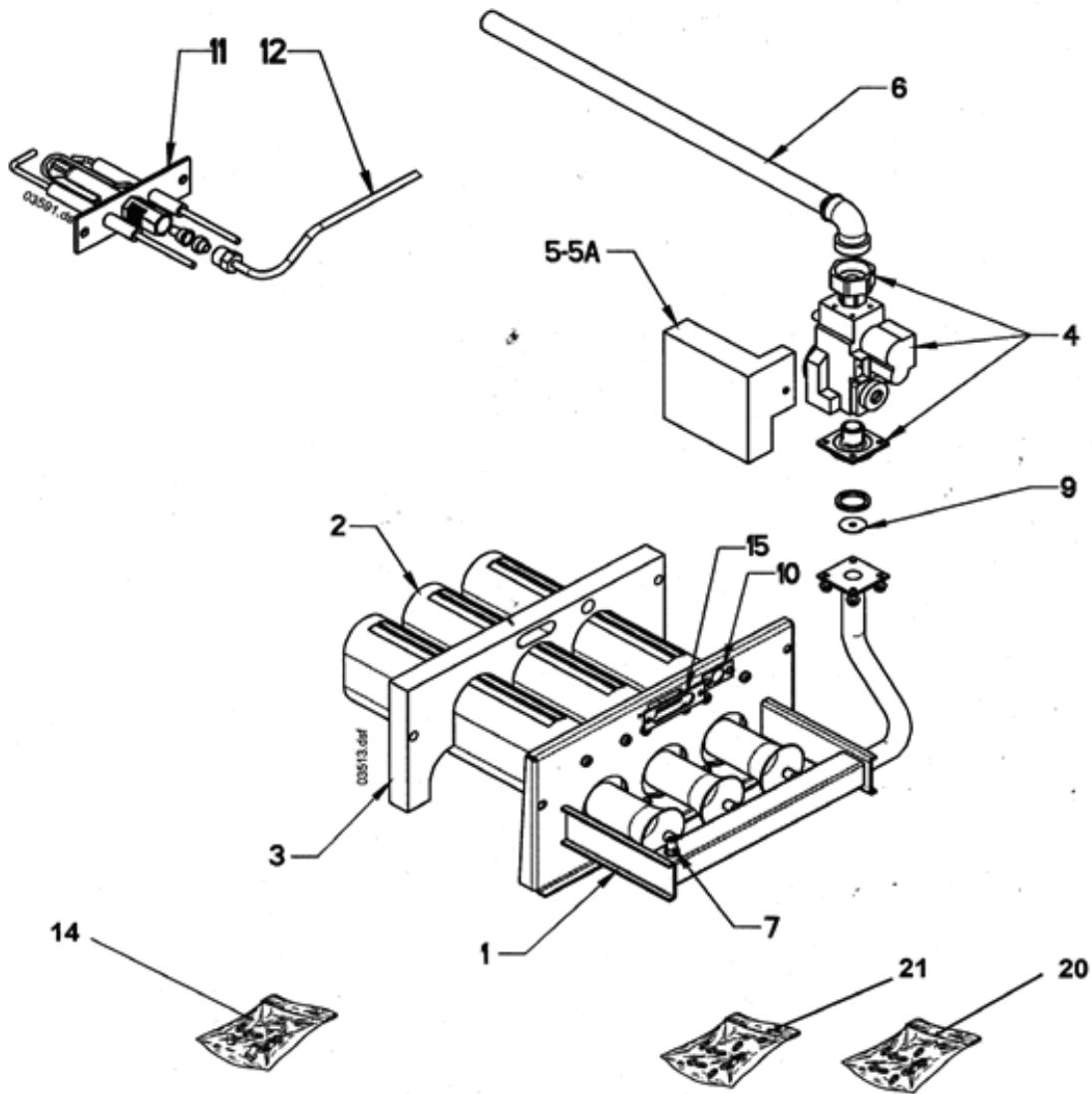


# CREATIS XENIUM 1111 LEB

Repère	Référence	Désignation	Quantité
1	S133906	ENS.RAMPE SUPPORT SOUDE 5 ELTS	1,0000
2	S133566	BRULEUR POLIDORO 184.0245.00	4,0000
3	S133565	CALORIFUGE BRULEUR 5 ELTS	1,0000
4	S17074500	ENS.VANNE E P/LE-LEB (GP:0 ==> GP:6 le 20.04.2001)	1,0000
5A	S500764	CABLAGE VANNE EDENA LE	1,0000
5	S17000601	BOITIER S4565 BF 1062B	1,0000
6	S17074502	ENS.TUBE ALIMENTATION GAZ	1,0000
7	S17006201	OLIVE PRISE DE PRESSION	1,0000
9	S17900144	DIAPHRAGME REP.A03 XG1 24KW	1,0000
10	S170491EA	VISUEL MICA 20X20	1,0000
10	S17942084	SUPPORT DE MICA GO 97	1,0000
11	S133535	VEILLEUSE INTERMITENTE+ELECTRODES (GP.0 ==> GP.6 05/04/02)	1,0000
11	S17003216	INJECTEUR VEILLEUSE G45	1,0000
11	S501078	OLIVE POUR TUBE D:4	1,0000
11	S501079	RACCORD SERRAGE POUR TUBE D:4	1,0000
12	S17077799	TUBE VEILLEUSE 5 SECT.PR	1,0000
12	S502835	RACCORD TUBE VEILLEUSE 4mm	1,0000
14	S17880169	SACHET VISSERIE BRULEUR	1,0000
15	S15630197	JOINT VEILLEUSE EP.2 P/SE.LE	1,0000
20	S17881225	POCHETTE JOINTS GAZ AQUARELLE	1,0000



BRULEUR 28 LEB



## CREATIS XENIUM 1111 LEB

Repère	Référence	Désignation	Quantité
1	S135422	CORPS ASS.GMG 1111 LE 5 ELTS	1,0000
2	S17001076	CLIPS MAINTIEN CAPILAIRE	1,0000
2	S17006458	RESSORT PR GAINÉ 120MM	1,0000
2	S170864EA	DOIGT DE GANT 1/2" L=210	1,0000
3	S17006472	ROBINET DE VIDANGE 1/2"	1,0000
5	S135331	MANCHETTE 1"LG:140	1,0000
8	S135446	ENS.SOCLE 5 ELTS LEB-SEB	1,0000
9	S170517EA	GUIDE GOUJON	4,0000
10	S170094EA	GOUJON FIXATION CAISSON	4,0000
11A	S135125	SUPPORT DE CALORIFUGE	1,0000
11B	S135125	SUPPORT DE CALORIFUGE	1,0000
12	S134490	CAISSON L 1111 5 ELTS	1,0000
13	S15245105	GOUJON 8X40 10/5/25	3,0000
14	S134513	ENS.COUPÉ-TIRAGE 5ELTS 28KW	1,0000
15	S170522EA	TIGE FIXATION COUPÉ-TIRAGE	2,0000
16	S15236079	ECROU A OREILLES	2,0000
17	S500540	THERMOSTAT FUMÉE	1,0000
20	S170303E5	CALORIFUGE DE CORPS 32KW	1,0000
21	S133766	CALORIFUGE COUPÉ-TIRAGE 5 ELTS	1,0000
22	S170509E5	CALORIFUGE DE CAISSON 32KW	1,0000
23	S15621400	JOINT SILICONE 15X6 (LE M)	1,0000
24	S170250EA	BROSSE DE RAMONAGE 25x12	1,0000
25	S17880168	SACHET VISSERIE CORPS P/LE-LT	1,0000
27	S500059	GAINÉ DE VERRÉ 15x5	1,0000

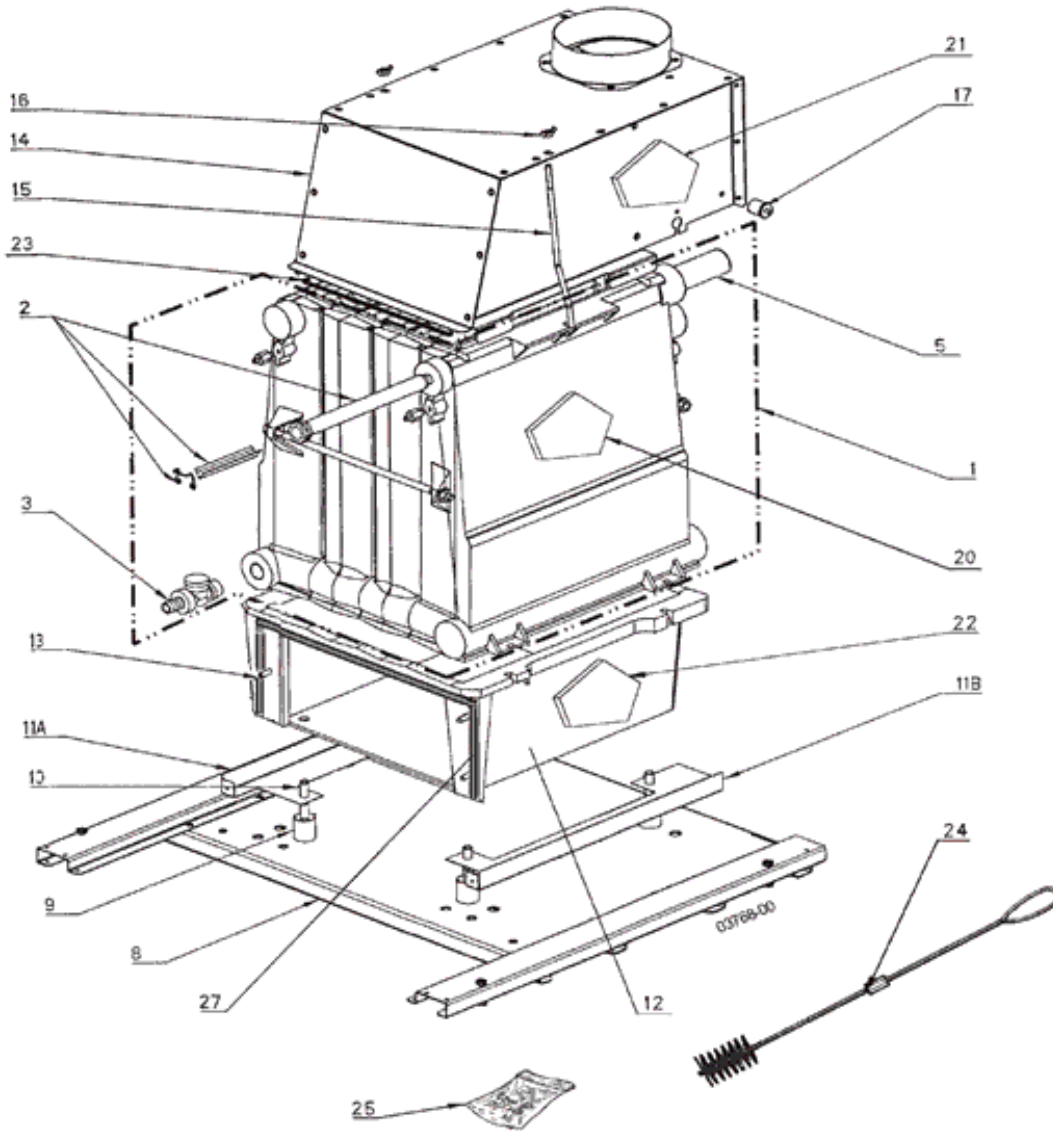
# CREATIS XENIUM 1111 LEB



CREATIS XENIUM 1111 LEB

A PARTIR DE JUIN 2002

## CORPS - CAISSON 28 LEB



1

CORPS-CAISSON 28 LEB\_Vue

# CREATIS XENIUM 1111 LEB

Repère	Référence	Désignation	Quantité
1	S133971F	FACADE IS 580x656 BLANC	1,0000
2	S134408F	FACADE INF.IS BLANC	1,0000
3	S134124F	DESSUS IS 580x408 BLANC	1,0000
4D	S134033F	PANNEAU DROIT 545x750 BLANC	1,0000
4G	S134031F	PANNEAU GAUCHE 545x750 BLANC	1,0000
5	S134041F	PANNEAU INF.545x545 BLANC	1,0000
6	S134468H	SOCLE BALLON GRIS PR	1,0000
7	S134470H	TOLE AR.BALLON GRIS	1,0000
9	S134074	ENTRETOISE	1,0000
10	S134846	COUVERCLE LG 466 GRIS BLEUTE	1,0000
11	S134293	COIN DROIT TABLEAU IS	1,0000
11	S134292	COIN GAUCHE TABLEAU IS	1,0000
12	S134844	ENS.TABLEAU GMG XENIUM P.R	1,0000
12	S501975	FACADE TABLEAU XENIUM EQUIPE	1,0000
13	S502238	ENS.BALLON MOUSSE 120L GMG	1,0000
14	S132324	COUVERCLE ISOL.BAL.(130L)	1,0000
15	S134968	MAMELON M-M 3/4"-1"	1,0000
16	S135506	COUDE DEPART	1,0000
17	S507083	POMPE WILO RS15/5-3KUCR130-3 (VERSION 71-25) POS.3HEURES PR	1,0000
18	S132200	CLAPET ANTIRETOUR 1"M-1"F	1,0000
19	S134947	TUBE DEPART 5 ELTS GMG B	1,0000
20	S135306	TUBE RETOUR 5 ELTS GMG B	1,0000
21	S133500	ROBINET 1/4"	1,0000
26	S132218	CONTRE BRIDE EQUIPE(130L)	1,0000
26	S143218	BRIDE EQUIPEE BALLON SUM 130L ET FMG/GMG 120 ET 150L	1,0000
27	S132217	CONTRE BRIDE EMAILLE(130L)	1,0000
28	S130616	JOINT CONTRE BRIDE (130L)	1,0000
28	S143216	JOINT DE BRIDE GRIS	1,0000
29	S500400	CABLE MASSE ANODE+GARNIT.	1,0000
29	S143220	ANODE P/ BALLON 130L/FMG/GMG	1,0000
30	S134721	MODULE DE BASE GMG	1,0000
31	S134421	THERMOMETRE 68,5x14,5 0-120° CAP:1,50m	1,0000
32	S502436	SACHET VOYANTS	1,0000

# CREATIS XENIUM 1111 LEB

Repère	Référence	Désignation	Quantité
33	S17006955	THERMOSTAT TG400 CAP.2M 971.11348-01A(GP:0==>GP:6 06/12/01)	1,0000
34	S502437	SACHET INTERRUPTEURS	1,0000
35	S15803999	PORTE FUSIBLE	1,0000
35A	S15803592	FUSIBLE VERRE T4A D=5X20	2,0000
36	S134734	CABLAGE MODULE DE BASE GMG	1,0000

# CREATIS XENIUM 1111 LEB



CREATIS XENIUM 1111 LEB

A PARTIR DE JUIN 2002

## HABILLAGE B - TABLEAU 28 LEB

