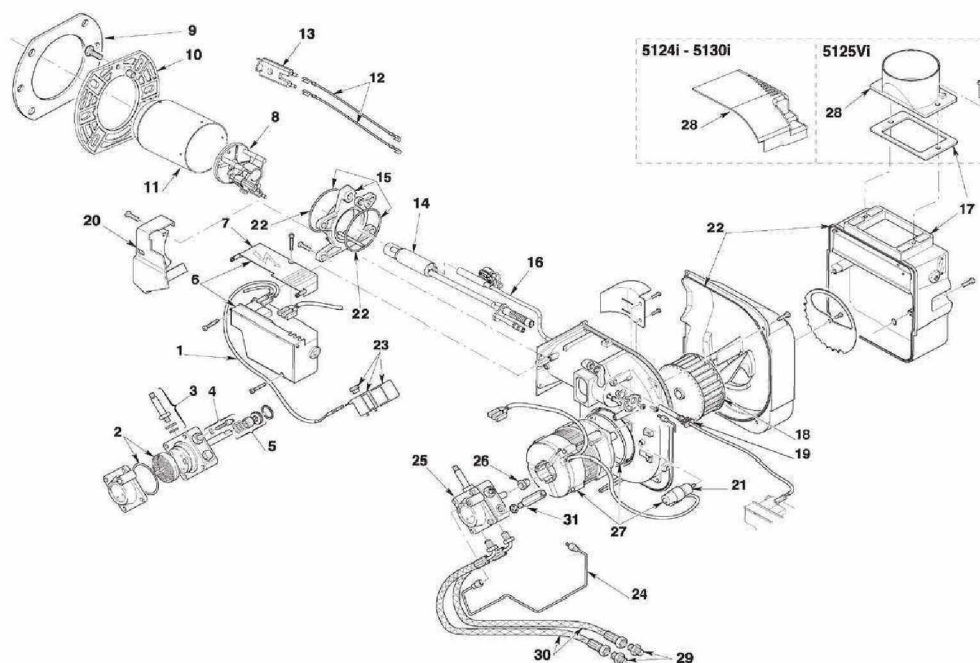





BORA 24-25-30 Kw

A PARTIR DE 2010

	5124i - 5130i - 5125Vi - BRULEURS 24-30 Ci/Bi & 25 Cvi/Bvi	
--	------------------------------------------------------------	--



GEODIS 24-30 Ci/Bi V10 (2010-->2014)

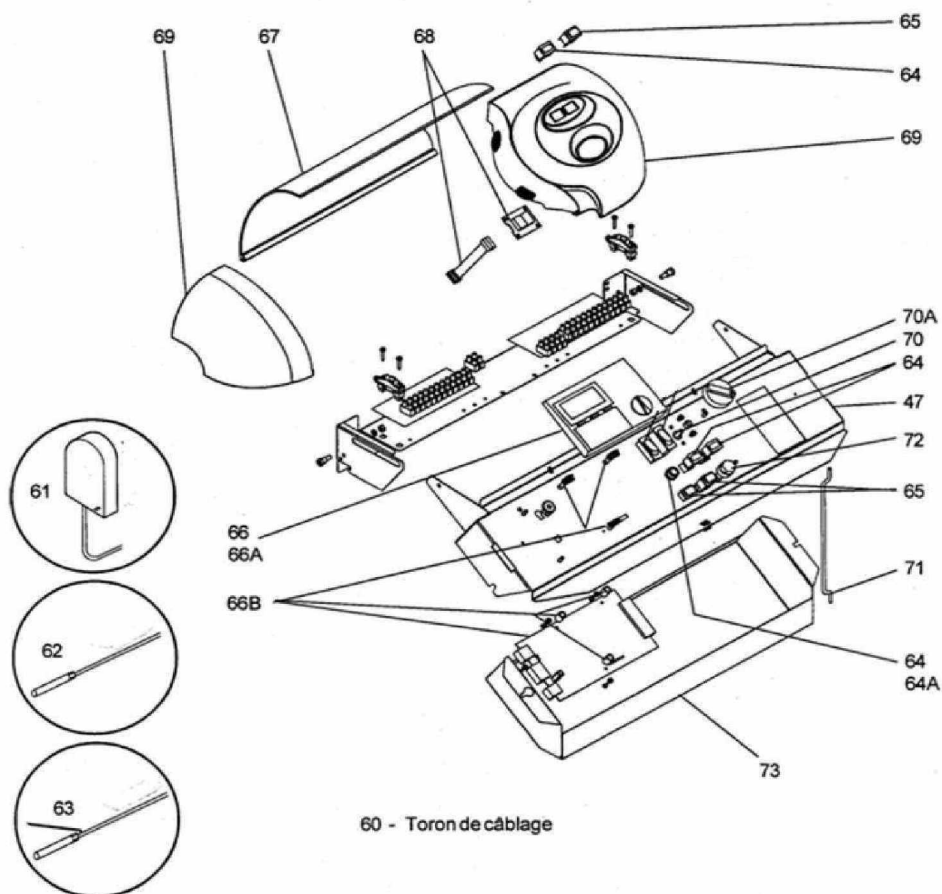
Réf.	Référenc	Description	Qté	Tarif	Substitut	Tarif Sub.	Remarques
0	S5003269	GICLEUR DELAVAN 5,50G 60Å°CT \	1	17,90 €			
0	S5003267	GICLEUR DELAVAN 0,75G 60 CT W(1	17,90 €			
0	S5003267	GICLEUR DELAVAN 0,60G 60Å°CT \	1	19,70 €			
1	S3008851	CABLE DE CONNEXION BOBINE	1	18,00 €			
2	S3008653	FILTRE JOINT TORIQUE	1	34,20 €			
3	S3007582	ROBINET POINTEAU	1	38,80 €			
4	S3008651	REGULATEUR PRESSION POMPE	1	9,10 €			
5	S3000439	ORGANE D'ETANCHEITE	1	23,80 €			
6	S3020265	BOITE DE CONTROLE	1	348,00 €			
7	S3008649	PROTECTION BLOC ACTIF	1	18,60 €			
8	S2001854	GROUPE ACCROCHE FLAMME	1	80,10 €			
9	S3005787	JOINT DE PLAQUE	1	18,70 €			
10	S3008926	BRIDE	1	33,20 €			
11	S2001941	EMBOUT GUEULARD	1	98,30 €			
12	S2001941	CONNEXION ELECTRODE	1	26,90 €			
13	S2001854	ELECTRODE	1	60,00 €			
14	S2001941	LIGNE FIOUL	1	153,00 €			
15	S2001854	COLLIER	1	36,20 €			
16	S2001941	ENSEMBLE RECHAUFFEUR	1	134,00 €			
17	S3008647	GROUPE VOLET D'AIR	1	89,10 €			
18	S3005788	TURBINE	1	42,40 €			
19	7701780	CELLULE DETECTION FLAMME CO	1	47,00 €			[To Translat =]
20	S3020260	PROTECTION BOBINE	1	48,60 €			
21	S3002837	CONDENSATEUR 4,5 ÅµF	1	48,80 €			
22	S3008878	KIT JOINTS	1	14,90 €			
23	S3008648	BOBINE 3008856 RACCORD	1	50,60 €			
24	S2001854	TUYAU	1	31,00 €			
25	S3007771	POMPE FIOUL	1	174,00 €			
26	S3000443	ACCOUPLLEMENT POMPE MOTEUR	1	5,50 €			
27	S3002836	MOTEUR+ACCOUPLLEMENT	1				
28	S2001204	PRISE D'AIR CF	1	38,90 €			
28	S3020281	PRISE D'AIR	1	62,00 €			
29	S3009068	MAMELON	1	5,20 €			
30	S3008577	FLEXIBLE	1	22,60 €			
31	S3008876	REHAUSSEUR PRISE DE PRESSIOI	1	25,40 €			



BORA 24-25-30 Kw

A PARTIR DE 2001

TABLEAU DE COMMANDE 24 - 25 - 30 kW Ci-Cvi-Bi-Bvi		
---------------------------------------------------	--	--



GEODIS 24-30 Ci/Bi V10 (2010-->2014)

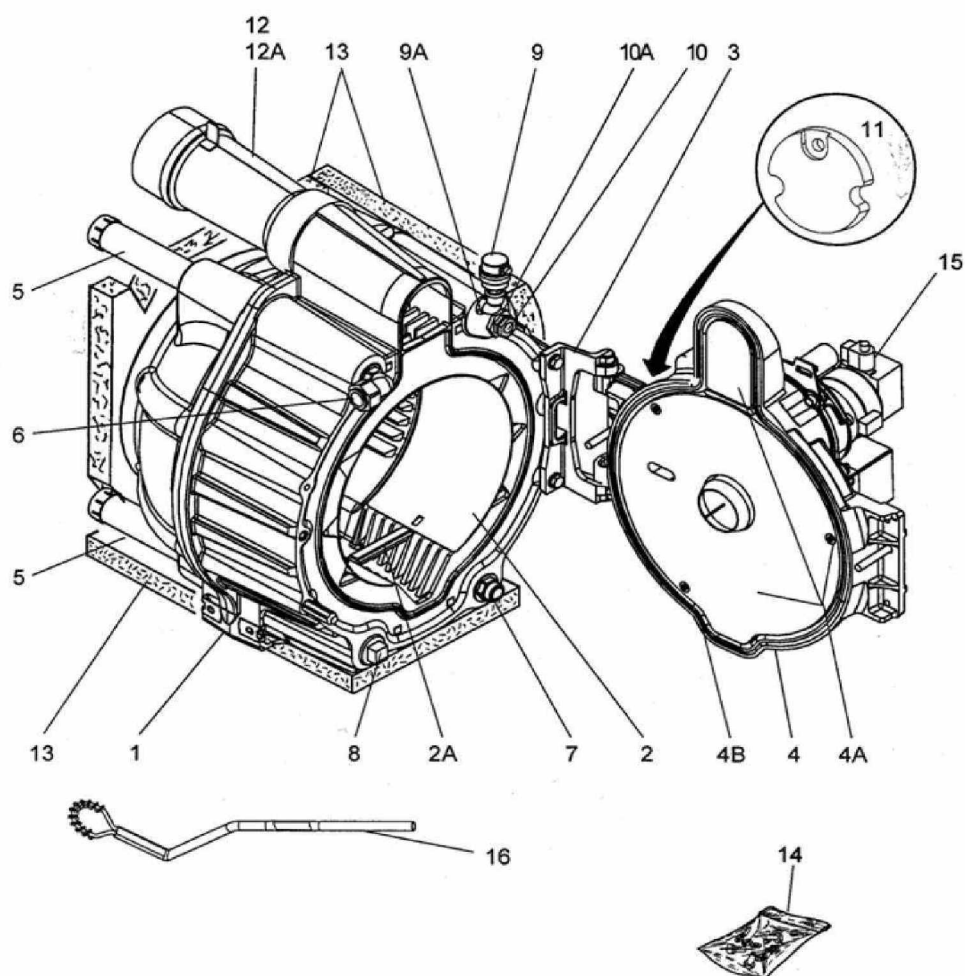
Réf.	Référenc	Description	Qté	Tarif	Substitut	Tarif Sub.	Remarques
47	S132362	TABLEAU COMMANDE EQUIP.CHAI	1				
60	S132464	CABLAGE TABLEAU CHAPPEE	1	Nous consulter...			⊘
61	S500226	SONDE EXTERIEURE AFS	1	83,10 €			
62	S500173	SONDE BALLON SPFS LG:2M	1				
63	S500174	SONDE CHAUDIERE KFS LG:1M	1				
64	S500389	SACHET VOYANTS+FUSIBLE/PORT	1	80,30 €			
64A	S1580359	FUSIBLE VERRE T4A D=5X20	1	3,50 €			
65	S500390	SACHET INTERRUPTEURS	1	97,70 €			
66B	S500391	CARTE ELECTRONIQUE EQUIPEE	1	428,00 €			
66	S500392	MODULE D'AMBIANCE SEUL CHAPI	1				
66A	S500393	EMBASE MODULE D'AMBIANCE	1	75,90 €			
67	S500394	COUVERCLE TABLEAU EQUI.CHAP	1	Nous consulter...			⊘
68	S500395	ENS.ELECTRONIQUE CHAUD.CHAF	1	172,00 €			
69	S500396	PIECES PLASTIQUE + FIX.CHAPPEI	1	Nous consulter...			⊘
70	S500397	ENS.THERMOSTAT DE REGULATIC	1	99,40 €			
70A	S1700473	MANETTE THERMOSTAT	1	3,70 €			
71	S132377	BEQUILLE	1	76,60 €			
72	S1700695	THERMOSTAT TG400 CAP.2M 971.	1	33,20 €			
73	S132605	FOND DE TABLEAU	1				



BORA 24-25-30 Kw

A PARTIR DE 2001

CORPS DE CHAUFFE 24-30 Kw Bi



1

BORA 24-30 Bi_Corps de Chauffe_Vue

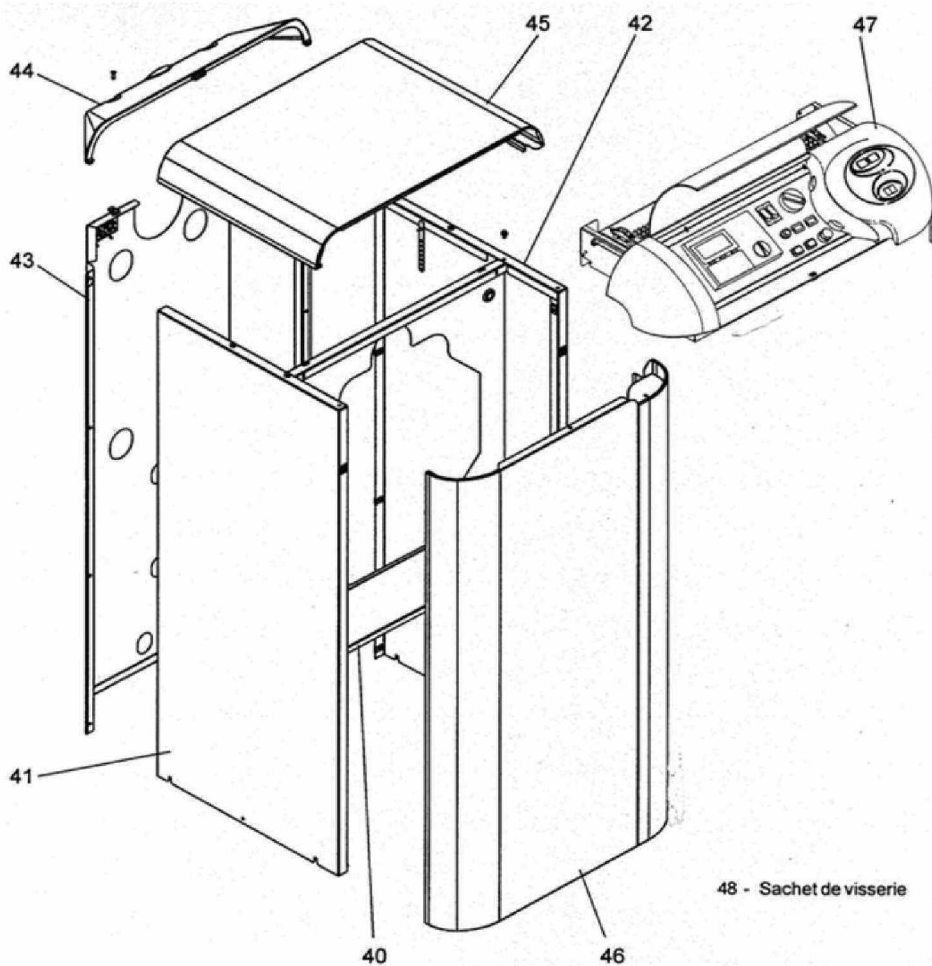
Réf.	Référenc	Description	Qté	Tarif	Substitut	Tarif Sub.	Remarques
0	S140903	ENS PORTE EQUIP PR	1	385,00 €			
0	S506055	TRESSE D.16 LG 1500 BLANCHE	1	51,30 €			
3	S507448	ISOLANT PORTE SUM MO HTE	1	59,40 €			
0	S143391	ENS GAINÉ AIR BRULEUR EQUIPE	1				
5	S500404	MANCHETTE FUMÉES + JOINT	1	186,00 €			
6	S1700016	TRESSE DE 7 SILICONÉE (LE M)	1				
7	S1592420	REDUCTION GF241 1"X1/2"	1	Nous consulter...			⊘
7	S1592420	REDUCTION GF241 1"X1/2"	1	Nous consulter...			⊘
8	S1700619	PURGEUR AUTOMATIQUE R88/13	1				
9	S500149	COURBE MF NÂ°1A 3/8"	1	75,50 €			
10	SN911517	GAINÉ 1/2"NPT REF:555012	1	52,80 €			
11	S132178	MAMELON REDU.1"1/4M-3/4"M	1	95,60 €			
12	SN912651	BOUCHON MALE NR.290-1"1/4	1	Nous consulter...			⊘
12	SN912651	BOUCHON MALE NR.290-1"1/4	1	Nous consulter...			⊘
13	S500451	CANALISATEUR 24KW + ENTRETOI	1	140,00 €			
13	S132380	CANALISEUR 30KW FUEL-24KW GA	1	131,00 €			
14	S1707614	ENS.OEILLETON	1	66,20 €			
15	S136956E	CHAPE PEINTE	1	Nous consulter...			⊘
16	S131557	ENTRETOISE DE VIROLE (BORA)	1				
0	S136957E	PAUMELLE DOUBLE PEINTE	1	36,00 €			
20	S500093E	CORPS EQUIPE EPROUVE "SUM BI	1	1738,00 €			
0	S500405	ENS.CALORIFUGE CORPS	1	168,00 €			
0	S131862	MANCHETTE EAU 1"1/4 M-M	1	Nous consulter...			⊘
0	S1700016	TRESSE DE 7 SILICONÉE (LE M)	1				
0	S134243	BROSSE DE RAMONAGE (PINCEAL	1	60,80 €			
25	S500406	SACHET VISSERIE	1	66,20 €			
0	S5836662	FLEXIBLE NW4 FC 3/8-MG 1/4 90Â°(1	37,70 €			
0	S507812	BRF 5124 I PR	1	719,00 €			
0	S507813	BRF 5130 I PR	1	719,00 €			






BORA 24-25-30 Kw

A PARTIR DE 2001

HABILLAGE 24-30 Kw Bi



GEODIS 24-30 Ci/Bi V10 (2010-->2014)

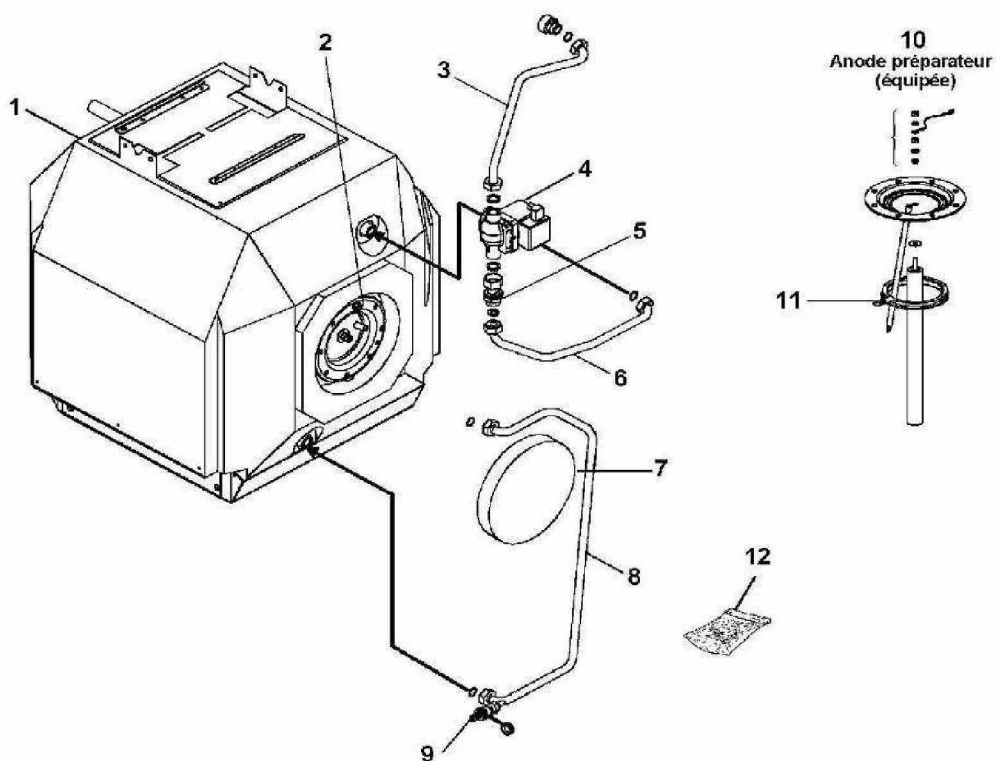
Réf.	Référenc	Description	Qté	Tarif	Substitut	Tarif Sub.	Remarques
45	S131605A	DESSUS PEINT	1	Nous consulter...			
42	S132232H	COTE DROIT B EQUIPE PR	1				
42	S132232A	COTE DROIT PEINT EQUIPE	1	Nous consulter...			
46	S139508A	FACADE BORA B EQUIPEE	1				
40	S507880	FACADE INTERNE EQUIPEE BI PR	1	88,40 €			
41	S132233H	COTE GAUCHE B EQUIPE PR	1				
41	S132233A	COTE GAUCHE PEINT EQUIPE	1	Nous consulter...			
46	S132235H	PANNEAU ARRIERE B EQUIP PR	1				
46	S132235A	TOLE ARRIERE PEINTE EQUIPEE	1				
47	S132362	TABLEAU COMMANDE EQUIP.CHAI	1				
44	S131558E	COIFFE ARRIERE NOIRE	1	152,00 €			
48	S500398	SACHET VISSERIE JAQUETTE BI	1	Nous consulter...			



BORA 24-25-30 Kw

A PARTIR DE 2010

PREPARATEUR 130L - 24-30 Bi & 25 BVi



1

BORA 24-30 Bi-25 BVi_Préparateur 130L_Vue

GEODIS 24-30 Ci/Bi V10 (2010-->2014)

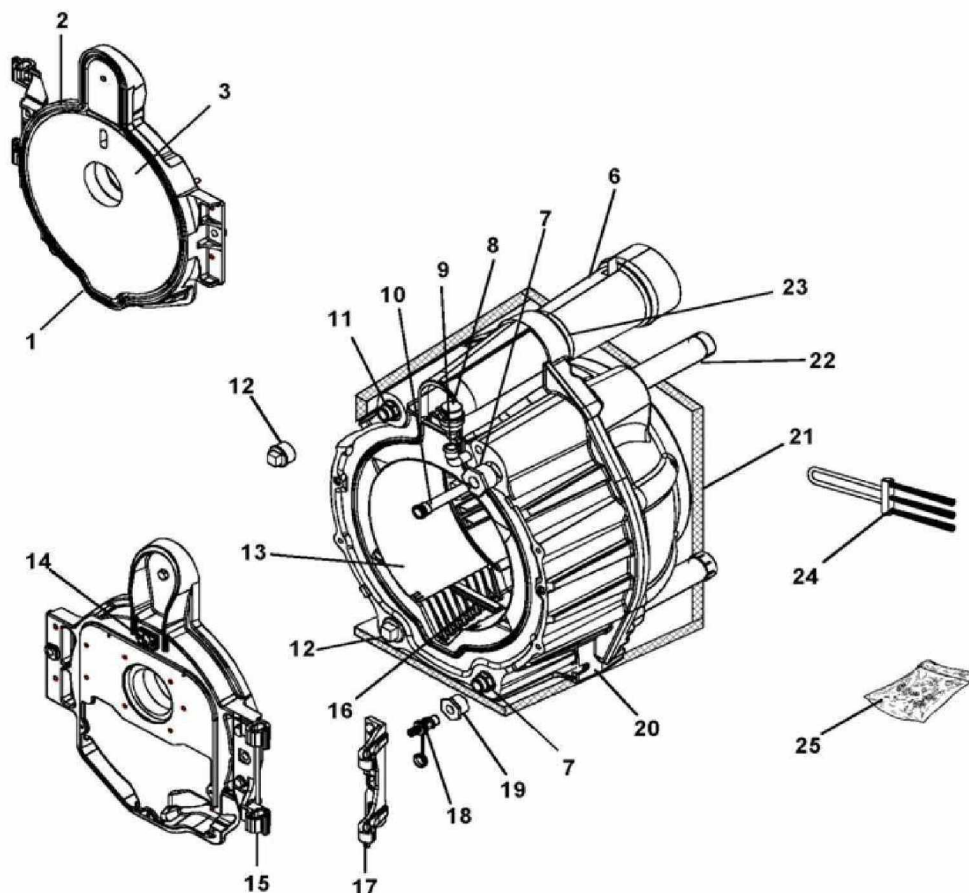
Réf.	Référenc	Description	Qté	Tarif	Substitut	Tarif Sub.	Remarques
1	S131996	BALLON 130L SUM	1				
2	S143218	BRIDE EQUIPEE BALLON SUM 130L	1	192,00 €			
3	S505411	TUBE POMPE + MAMELON + JOINT	1	71,10 €			
4	S507083	POMPE WILO RS15/5-3KUCR130-3	1				
5	S132200	CLAPET ANTIRETOUR 1"M-1"F	1	16,50 €			
6	S133652	TUBE RACCORDEMENT DEPART	1	23,00 €			
7	S132324	COUVERCLE ISOL.BAL.(130L)	1	54,30 €			
8	S133654	MODULE HYDRAULIQUE RETOUR	1				
9	S1700647	ROBINET DE VIDANGE 1/2"	1	33,90 €			
10	S143220	ANODE P/ BALLON 130L/FMG/GMG	1	49,20 €			
11	S143216	JOINT DE BRIDE GRIS	1	15,80 €			
12	S500401	POCHETTE JOINTS ENS.HYDRAUL	1				
0	S1900018	VIS+ECROU/TRAPPE VISITE BORA	1	8,40 €			



BORA 24-25-30 Kw

A PARTIR DE 2010




	CORPS DE CHAUFFE 24-30 Kw Ci	
--	------------------------------	--



1

BORA 24-30 Ci_Corps de Chauffe_Vue

GEODIS 24-30 Ci/Bi V10 (2010-->2014)

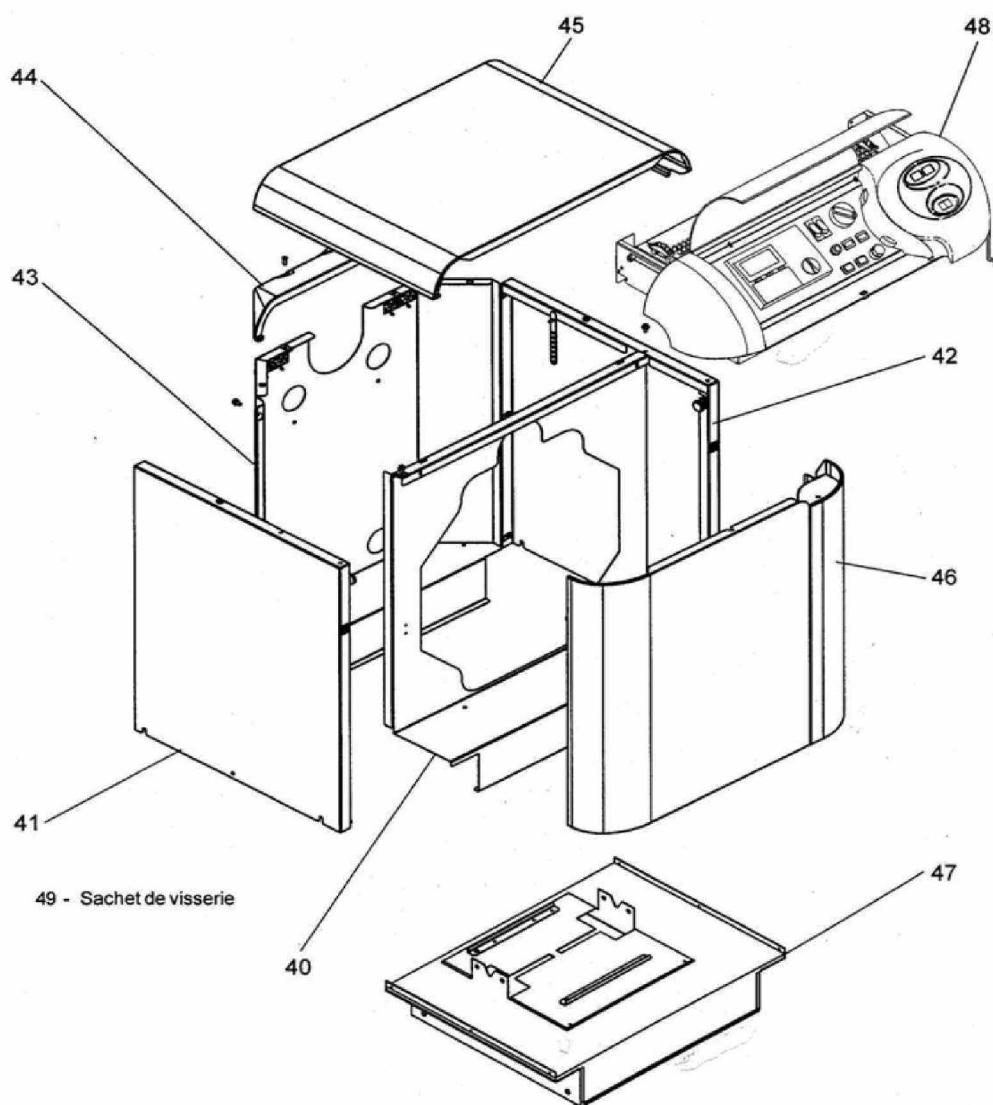
Réf.	Référenc	Description	Qté	Tarif	Substitut	Tarif Sub.	Remarques
0	S5836662	FLEXIBLE NW4 FC 3/8-MG 1/4 90°(1	37,70 €			
0	S507812	BRF 5124 I PR	1	719,00 €			
0	S507813	BRF 5130 I PR	1	719,00 €			
1	S140903	ENS PORTE EQUIP PR	1	385,00 €			
2	S506055	TRESSE D.16 LG 1500 BLANCHE	1	51,30 €			
3	S507448	ISOLANT PORTE SUM MO HTE	1	59,40 €			
4	S143391	ENS GAINE AIR BRULEUR EQUIPE	1				
6	S1700016	TRESSE DE 7 SILICONEE (LE M)	1				
7	S132178	MAMELON REDU.1"1/4M-3/4"M	1	95,60 €			
8	S1700619	PURGEUR AUTOMATIQUE R88/13	1				
9	S500149	COURBE MF NÂ°1A 3/8"	1	75,50 €			
10	SN911517	GAINÉ 1/2"NPT REF:555012	1	52,80 €			
12	SN912651	BOUCHON MALE NR.290-1"1/4	1	Nous consulter...			
11	S132178	MAMELON REDU.1"1/4M-3/4"M	1	95,60 €			
13	S500451	CANALISATEUR 24KW + ENTRETOI	1	140,00 €			
13	S132380	CANALISEUR 30KW FUEL-24KW GA	1	131,00 €			
14	S1707614	ENS.OEILLETON	1	66,20 €			
15	S136956E	CHAPE PEINTE	1	Nous consulter...			
16	S131557	ENTRETOISE DE VIROLE (BORA)	1				
17	S136957E	PAUMELLE DOUBLE PEINTE	1	36,00 €			
18	S1700647	ROBINET DE VIDANGE 1/2"	1	33,90 €			
19	S500350	MAMELON REDUIT NÂ°241 1"1/4-1/2	1	81,00 €			
20	S500349E	CORPS EQUIPE EPROUVE "SUM CI	1	1253,00 €			
20	S500093E	CORPS EQUIPE EPROUVE "SUM BI	1	1738,00 €			
21	S500405	ENS.CALORIFUGE CORPS	1	168,00 €			
22	S131862	MANCHETTE EAU 1"1/4 M-M	1	Nous consulter...			
23	S1700016	TRESSE DE 7 SILICONEE (LE M)	1				
24	S134243	BROSSE DE RAMONAGE (PINCEAL	1	60,80 €			
25	S500406	SACHET VISSERIE	1	66,20 €			







BORA 24-25-30 Kw

A PARTIR DE 2001

HABILLAGE 24-30 Kw Ci



GEODIS 24-30 Ci/Bi V10 (2010-->2014)

Réf.	Référenc	Description	Qté	Tarif	Substitut	Tarif Sub.	Remarques
45	S131605A	DESSUS PEINT	1	Nous consulter...			
42	S132455H	COTE DROIT C EQUIPE PR	1	Nous consulter...			
42	S132455A	COTE DROIT EQUIPE BORA CI	1	Nous consulter...			
46	S139507A	FACADE BORA C EQUIPEE	1				
40	S507882	FACADE INTERNE EQUIPEE CI PR	1	Nous consulter...			
47	S134210	SOCLE EQUIPE CI	1	Nous consulter...			
41	S132456H	COTE GAUCHE C EQUIPE PR	1	Nous consulter...			
41	S132456A	COTE GAUCHE EQUIPE BORA CI	1	Nous consulter...			
43	S132457H	PANNEAU ARRIERE C EQUIP PR	1	Nous consulter...			
43	S132457A	TOLE ARRIERE EQUIPEE BORA CI	1	Nous consulter...			
44	S131558E	COIFFE ARRIERE NOIRE	1	152,00 €			
48	S132362	TABLEAU COMMANDE EQUIP.CHA1	1				
49	S500499	SACHET VISSERIE JAQUETTE CI	1	63,50 €			