

10/07/2006

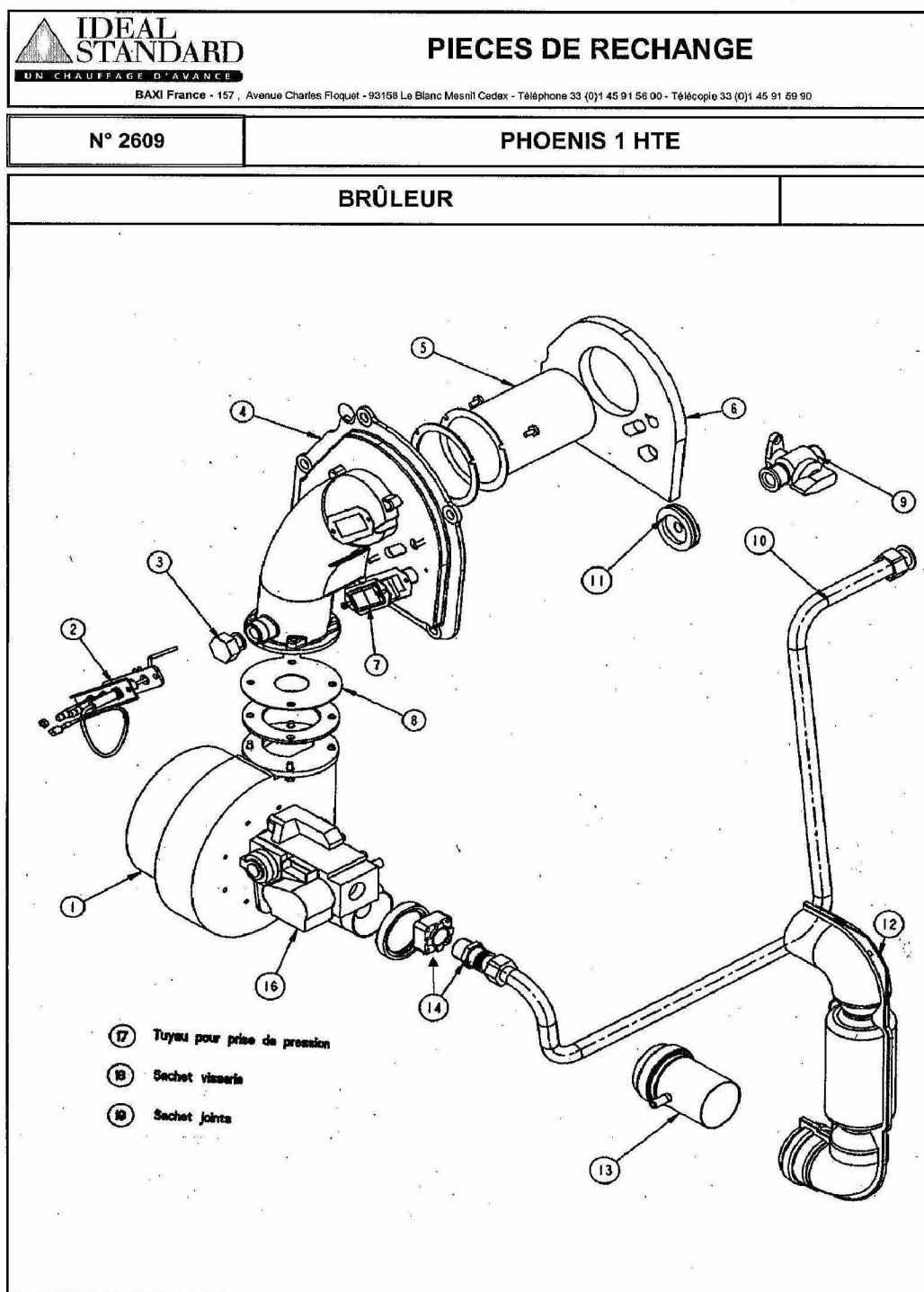
2598-PHOENIS1-CAISSON.xls



PHOENIS 1 HTE

PHOENIS HTE

Réf.	Référenc	Description	Qté	Tarif	Substitut	Tarif Sub.	Remarques
1	S139828	ENSEMBLE CAISSON HTE 22KW PF	1	Nous consulter...			⊘
1	S139151	ENSEMBLE CAISSON PR	1	Nous consulter...			⊘
-1	S505976	SACHET VISSERI.CAISSON HTE GA	1	48,10 €			
-1	S139733	CABLAGE D'ALLUMAGE	1	15,70 €			
-1	S139470	CABLAGE IONISATION + SONDE	1	64,60 €			
-1	S505975	SACHET JOINTS CAISSON HTE GA	1	55,50 €			
-1	S139469	CABLAGE VENTILATEUR	1	72,00 €			
-1	S139468	CABLAGE VANNE	1	97,60 €			
3	S139885	DESSUS 22KW HTE	1	Nous consulter...			⊘
3	S139886	DESSUS 35KW HTE	1	Nous consulter...			⊘
4	S139835	PASSE CLOISON	1	3,50 €			
5	S139240	JOINT CONCENTRIQUE	1	37,00 €			
6	S139608	SORTIE FUMEE CPLT 80/125	1	Nous consulter...			⊘
7	S139242	PATTE DE FIXATION CORPS	1	48,90 €			
8	S139638	TRANSFO.D'ALLUMAGE ZAG	1				
10	S139751	MAMELON DOUBLE 1"EGAL	1	Nous consulter...			⊘
12	S139154	PORTE EQUIPEE HTE GAZ	1	Nous consulter...			⊘
13	S139755	PASSE CLOISON	1	Nous consulter...			⊘
18	S140645	SORTIE FUMEEES PR	1				




26/10/2005

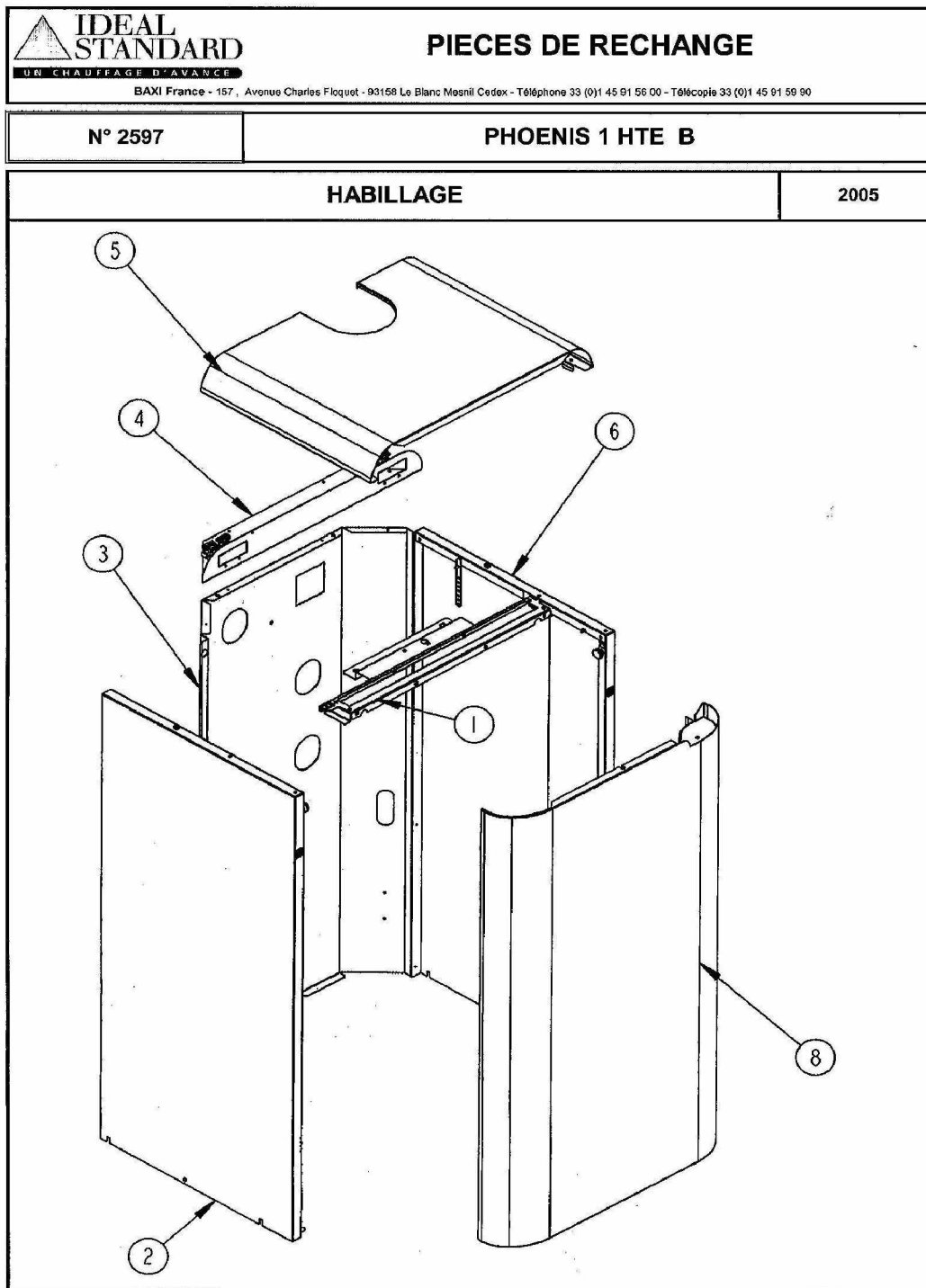
2609-PHOENIS1-Bruleur.xls



PHOENIS 1 HTE

PHOENIS HTE

Réf.	Référenc	Description	Qté	Tarif	Substitut	Tarif Sub.	Remarques
1	S5820991	VENTILATEUR RG128/1300-3612	1	332,00 €			
-1	S089515	BRULEUR SUM GAZ HTE 35KW	1	996,00 €			
-1	S089510	BRULEUR SUM GAZ HTE 22KW	1	1289,00 €			
2	S5852845	S/E ELECTRODE HTE GAZ - 391027	1	57,80 €			
3	S5837131	BOUCHON LAITON FEM 1/2" MOD.0	1	37,00 €			
4	S5825480	PLAQUE BRULEUR HTE GAZ USINE	1	156,00 €			
5	S5816981	BRULEUR Å70 L=200,6 127.021.001	1	130,00 €			
5	S5816981	BRULEUR Å70 L=114,2 127.020.001	1	113,00 €			
6	S5839015	JOINT PLAQUE BRULEUR - 391087	1	25,80 €			
7	S5808499	OEILLARD+SUPPORT+JOINTS	1	309,00 €			[To Translat =]
8	S5814988	DIAPHRAGME VENTILATEUR Å 29	1	31,40 €			
9	S135193	ROBINET SECURITE GAZ MM 1/2"	1	52,50 €			
10	S139613	TUBE ALIMENTATION GAZ CORPS	1	Nous consulter...			
11	S139839	PASSE CLOISON SES DG29/10 025	1	27,30 €			
12	S139519	TUBE AIR	1	45,10 €			
13	S5814988	MANCHON D'AIR ASSEMBLE	1	72,00 €			
14	S5808499	SORTIE DROITE 1/2" 45900400102	1	64,60 €			
16	S5808499	VANNE+VENTURI 26 VK4115F1195	1	240,00 €			
16	S5808499	VANNE+VENTURI 30 VK4115F1187	1	240,00 €			
17	S5808499	TUBE SILICONE D=6X10	1	27,80 €			
18	S5808499	POCHETTE VISSERIE SUM GAZ HT	1	73,90 €			
19	S5808499	POCHETTE JOINTS SUM GAZ HTE	1	88,90 €			



11/07/2006

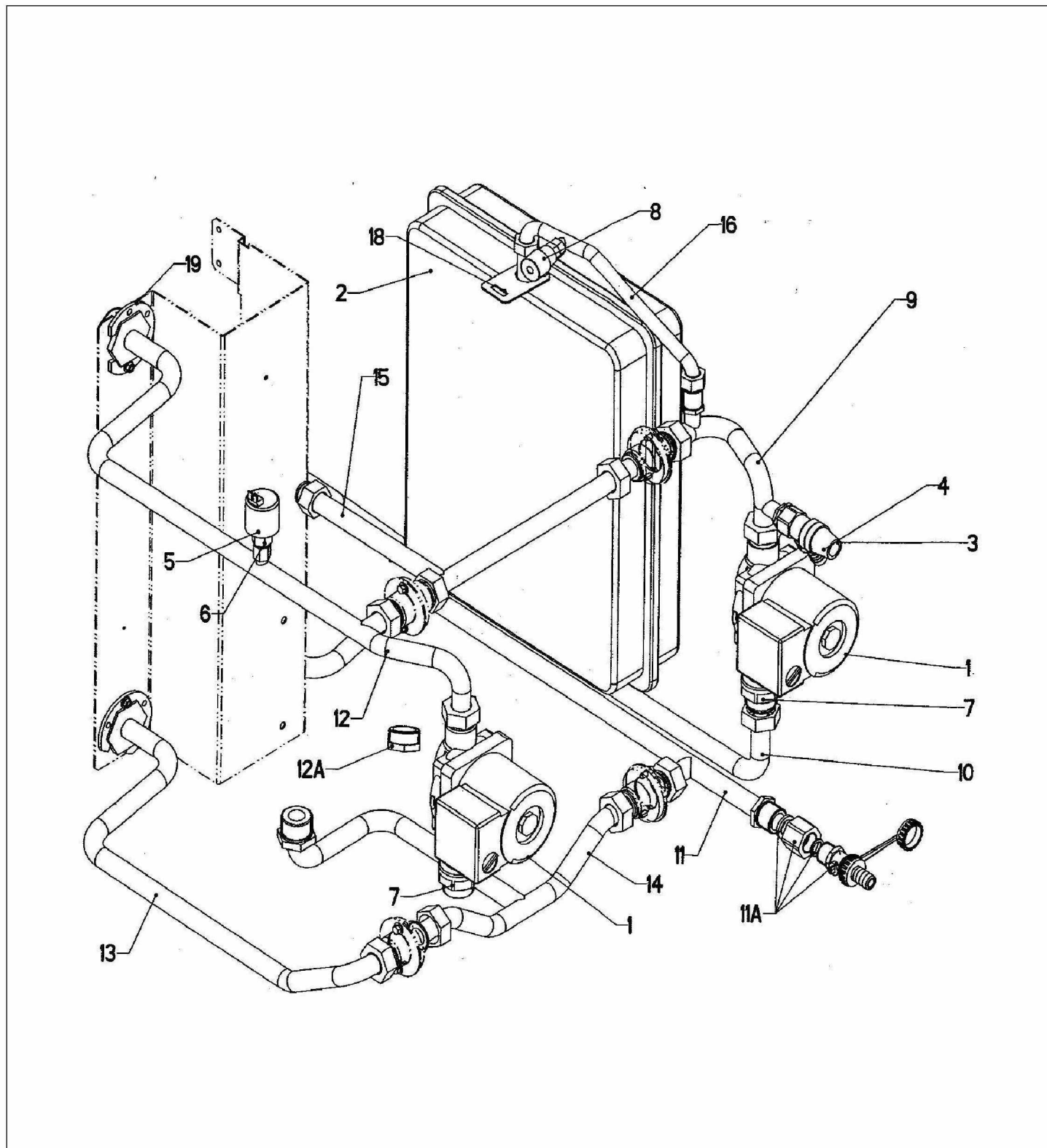
2597-PHOENIS1-JAQ.xls



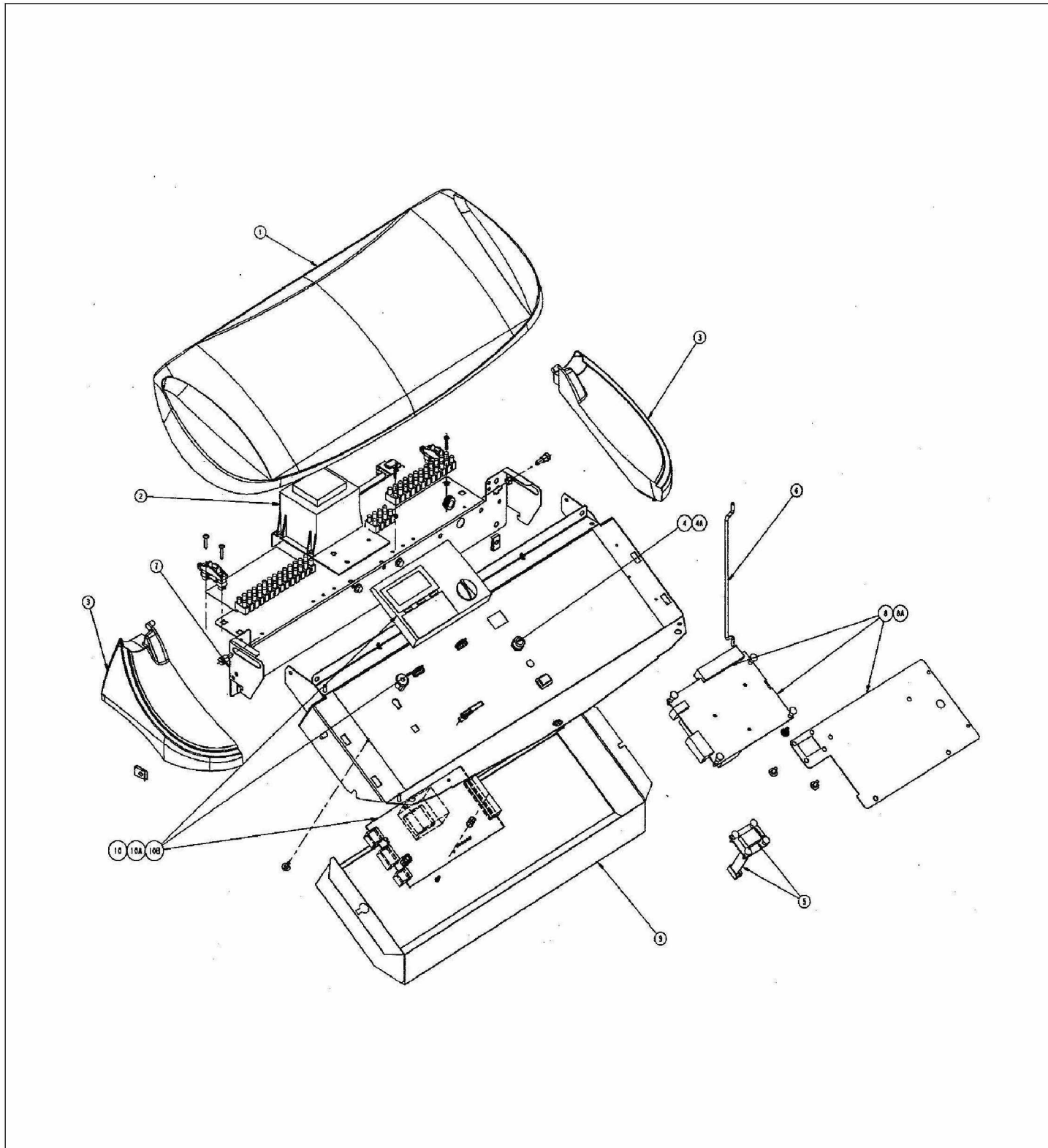
PHOENIS 1 HTE





PHOENIS HTE

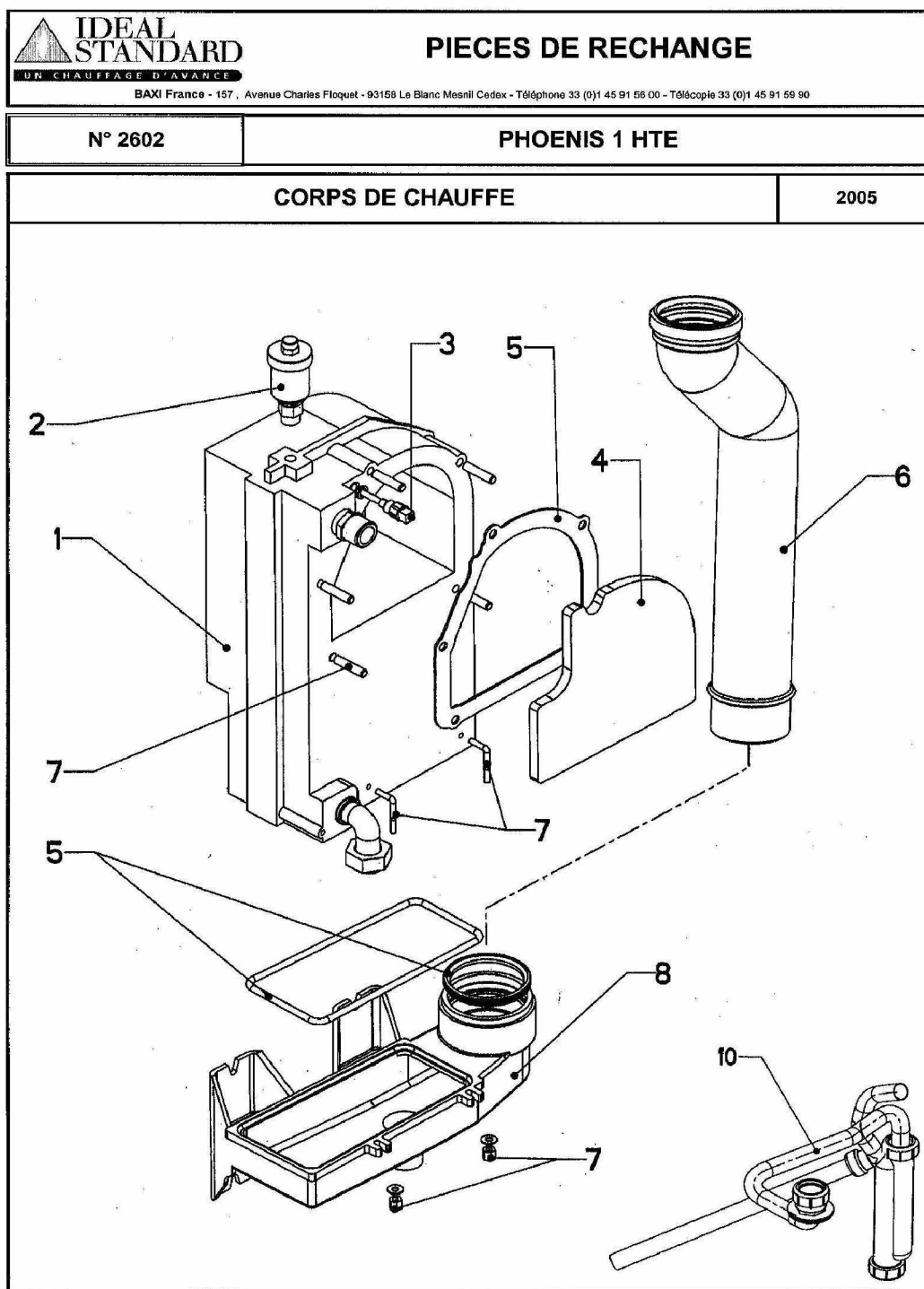
Réf.	Référenc	Description	Qté	Tarif	Substitut	Tarif Sub.	Remarques
1	S139821	TRAVERSE EQUIPEE	1	Nous consulter...			⊘
-1	S505980	SACHET DE VISSERIE HTE GAZ	1	56,70 €			
2	S139746F	COTE GAUCHE EQUIPE 22KW	1				
2	S139748F	COTE GAUCHE EQUIPE 35KW	1	Nous consulter...			⊘
3	S139542F	TOLE ARRIERE (HTE GAZ)	1	Nous consulter...			⊘
4	S139893	TOLE ARRIERE SUPERIEURE HTE	1	Nous consulter...			⊘
5	S139728F	DESSUS PHOENIS 1(HTE GAZ 22K\	1	Nous consulter...			⊘
5	S139729F	DESSUS PHOENIS 1(HTE GAZ 35K\	1	Nous consulter...			⊘
6	S139745F	COTE DROIT EQUIPE 22KW	1				
6	S139747F	COTE DROIT EQUIPE 35KW	1				
8	S132231F	ENS.FACADE PEINT EQUIPE	1	Nous consulter...			⊘



Réf.	Référenc	Description	Qté	Tarif	Substitut	Tarif Sub.	Remarques
1	S136741	POMPE CP53 130 1" POS.4 AVEC C	1				
1	S136741	POMPE CP53 130 1" POS.4 AVEC C	1				
-1	S504236	TUYAU SILICONE 5X8	1				
-1	S505974	SACHET JOINTS CIRCUIT CHAUFF/	1	65,20 €			
2	S139583	VASE D'EXPANSION CHAUFFAGE 1	1	203,00 €			
3	S170922F	SOUPAPE DE SECURITE	1				
4	S139770	RACCORD MALE 1/2" POUR TUBE F	1				
5	S135523	TRANSMETTEUR MANQUE D'EAU	1	42,70 €			
6	S135669	MAMELON SECURITE MANQUE D'E	1				
7	S132200	CLAPET ANTIRETOUR 1"M-1"F	1	16,50 €			
8	S133500	ROBINET 1/4"	1				
9	S139599	TUBE DEPART CHAUFFAGE PR	1	110,00 €			
10	S139598	TUBE DEPART CAISSON/CIRCULA1	1	Nous consulter...			⊘
11	S139592	TUBE RETOUR CHAUFFAGE CAISS	1	Nous consulter...			⊘
11A	S506640	ENS. ROBINET DE VIDANGE P.R	1	43,20 €			
12	S139853	TUBE DEPART ECS CIRCUIT V3V P	1	161,00 €			
12	S139600	TUBE DEPART ECS/CIRCUIT PR	1	Nous consulter...			⊘
12A	S138958	BOUCHON LAITON 292-1" MALE PR	1	Nous consulter...			⊘
13	S139597	ENSEMBLE RETOUR CIRCUIT PR	1	Nous consulter...			⊘
14	S139653	TUBE RETOUR CHAUFFAGE CORP	1	71,50 €			
14	S139591	TUBE RETOUR CHAUFFAGE CORP	1	86,70 €			
15	S139590	TUBE DEPART CHAUFFAGE PR	1	76,10 €			
15	S139652	TUBE DEPART CHAUFFAGE 20KW	1	53,80 €			
16	S139708	TUBE VASE EXPANSION CHAUFFA	1	44,40 €			
18	S139829	ATTACHE DE VASE PR	1	Nous consulter...			⊘
19	S139877	BRIDE 1"1/4 PR	1	Nous consulter...			⊘



Réf.	Référenc	Description	Qté	Tarif	Substitut	Tarif Sub.	Remarques
0	S135522	CABLE PRESSOSTAT MANQUE D'E	1	46,20 €			
1	S134837	COUVERCLE IS	1	Nous consulter...			
-1	S500226	SONDE EXTERIEURE AFS	1	83,10 €			
-1	S139471	CABLE SONDE CHAUDIERE	1	51,70 €			
-1	S500173	SONDE BALLON SPFS LG:2M	1				
-1	S137393	CABLE DE POMPE L:1500	1	23,40 €			
-1	S135522	CABLE PRESSOSTAT MANQUE D'E	1	46,20 €			
-1	S505991	TORON CABLAGE	1	134,00 €			
2	S134678	TRANSFORMATEUR ALIMENTATIO	1	163,00 €			
3	S502344	COINS ET FIXATION GEODIS	1	Nous consulter...			
3	S502344	COINS ET FIXATION GEODIS	1	Nous consulter...			
4	S502343	SACHET VOYANTS/INTER./FUSIBLE	1	76,60 €			
4A	S1580359	FUSIBLE VERRE T4A D=5X20	1	3,50 €			
5	S500453	ENS.ELECTRONIQUE CHAUDIERE	1	179,00 €			
6	S132377	BEQUILLE	1	76,60 €			
7	S139750	TABLEAU HTE GAZ	1	Nous consulter...			
8	S139753	ENS. CIRCUITS IMPRIMES HTE gaz	1	310,00 €			
9	S132344	FOND DE TABLEAU	1	106,00 €			
10	S500452	MODULE D'AMBIANCE SEUL IS	1				
10A	S500393	EMBASE MODULE D'AMBIANCE	1	75,90 €			
10B	S500391	CARTE ELECTRONIQUE EQUIPEE	1	428,00 €			



10/07/2006

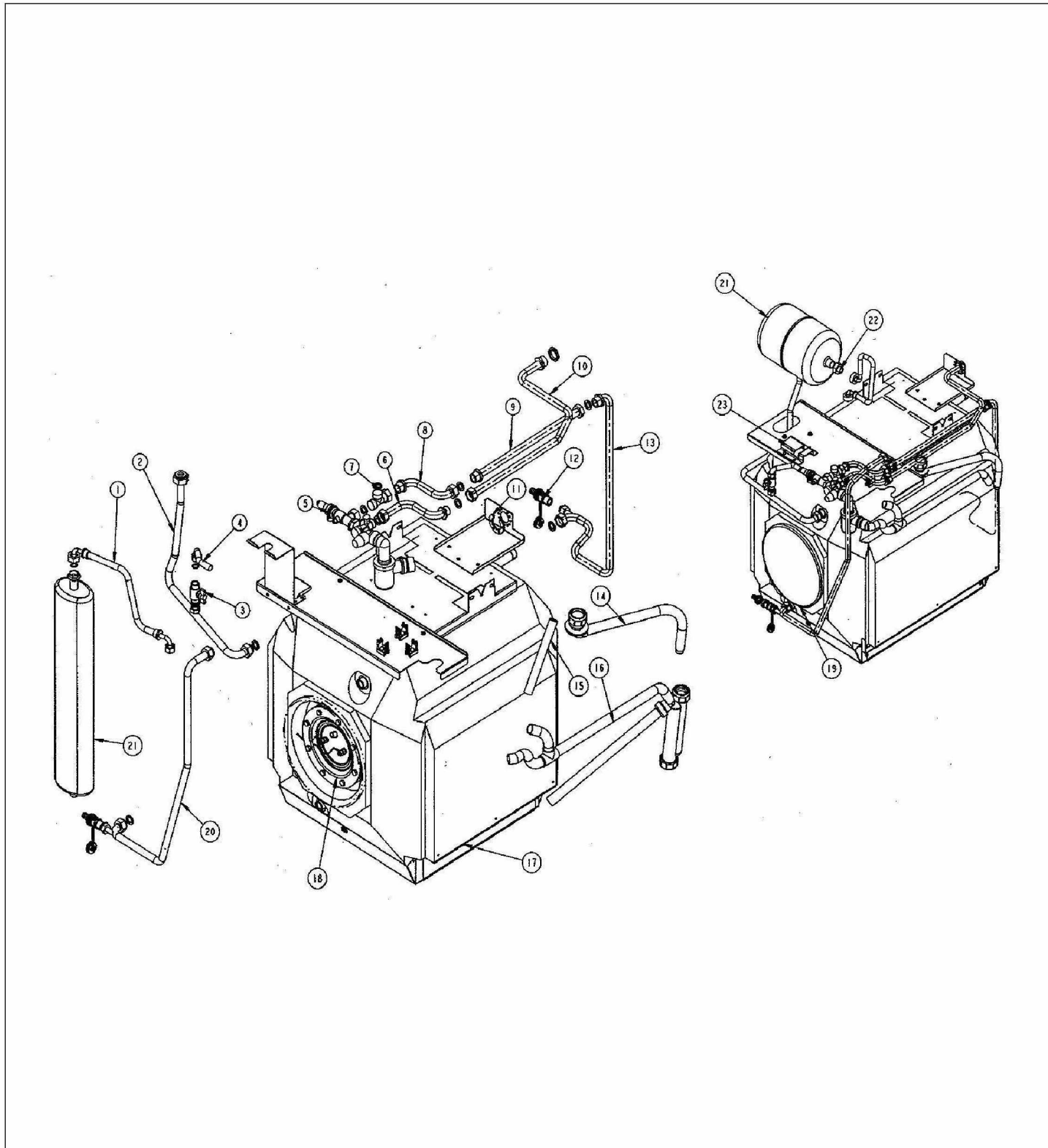
2602-PHOENIS1-Corps.xls












PHOENIS 1 HTE

PHOENIS HTE

Réf.	Référenc	Description	Qté	Tarif	Substitut	Tarif Sub.	Remarques
1	S139545	CORPS EQUIPE 35 KW HTE GAZ	1				
1	S139548	CORPS EQUIPE 22 KW HTE GAZ	1				
2	S139734	PURGEUR IMT PR	1	21,80 €			
2A	S139774	RACCORD PURGEUR 3/8" M-F PR	1	Nous consulter...			
3	S139451	SONDE APPLIQUE	1	88,60 €			
4	S139453	ISOLANT FOYER PR	1	19,60 €			
5	S505978	SACHET JOINTS 35 KW HTE GAZ P	1	60,90 €			
5	S505978	SACHET JOINTS 35 KW HTE GAZ P	1	60,90 €			
5	S505977	SACHET JOINTS 22 KW HTE GAZ P	1	59,00 €			
5	S505977	SACHET JOINTS 22 KW HTE GAZ P	1	59,00 €			
6	S139518	TUBE DE SORTIE FUMEE PR	1	50,60 €			
7	S505979	SACHET VISSERIE PR	1	51,20 €			
7	S505979	SACHET VISSERIE PR	1	51,20 €			
8	S139498	BAC CONDENSAT 20 KW HTE GAZ	1	135,00 €			
8	S139455	BAC CONDENSAT 38 KW HTE GAZ	1	253,00 €			
9	S505937	TUBE SILICONE	1	24,20 €			



Réf.	Référenc	Description	Qté	Tarif	Substitut	Tarif Sub.	Remarques
1	S139668	FLEXIBLE COUDE 1/2" - 3/4"	1				
-1	S505981	SACHET JOINTS BALLON	1	48,10 €			
-1	S505982	SACHET VISSERIE BALLON	1	48,10 €			
2	S139624	TUBE DEPART ECS 170L	1	Nous consulter...			
2	S139623	TUBE DEPART ECS 130L	1	60,90 €			
3	S139682	VANNE ARRET MM1/2 JOINT PLAT	1				
4	S139570	FLEXIBLE DISCONNECTEUR 3/8"-1/2"	1				
5	S505868	ENS.GROUPE SECU.DISCONNECTEUR	1	152,00 €			
6	S139654	TUBE RESEAU 1ERE PARTIE	1	58,60 €			
7	S139569	TE LAITON 3/4"M-F	1	Nous consulter...			
8	S139646	TE ECS 1ERE PARTIE	1	Nous consulter...			
9	S139648	TUBE RESEAU 2EME PARTIE 170L	1	Nous consulter...			
9	S139655	TUBE ECS 3EME PARTIE 130L	1	Nous consulter...			
10	S139650	TUBE ECS 3EME PARTIE 170L	1	49,90 €			
10	S139628	TUBE RESEAU 2EME PARTIE 130L	1	81,60 €			
11	S139876	BRIDE 3/4"	1	Nous consulter...			
12	S1700647	ROBINET DE VIDANGE 1/2"	1	33,90 €			
13	S139649	TUBE ECS 2EME PARTIE	1	101,00 €			
14	S139880	ENS.TUBE DE VIDANGE	1	79,40 €			
15	S139870	TUBE SILICONE D:16x22	1				
16	S139778	ENS.LIGNE CONDENSATS	1	132,00 €			
17	S501802	BALLON 130L EQUIPE ET MOUSSE	1				
17	S137379	BALLON 170L EQUIPE ET MOUSSE	1				
18	S132218	CONTRE BRIDE EQUIPE(130L)	1	192,00 €			
18	S138100	ENS.CONTRE BRIDE EQUIPE 170L	1	153,00 €			
18A	S504018	ANODE+CABLE MASSE+GARNIT.17	1	79,80 €			
18A	S500400	CABLE MASSE ANODE+GARNIT.	1	19,20 €			
18B	S132217	CONTRE BRIDE EMAILLE(130I)	1	192,00 €			
18B	S138101	CONTRE BRIDE SOUDEE 170L	1	67,60 €			
18C	S1563800	JOINT A LEVRE DN125	1	36,70 €			
18C	S130616	JOINT CONTRE BRIDE POUR SUM	1	35,00 €			
19	S132324	COUVERCLE ISOL.BAL.(130L)	1	54,30 €			
19	S1700279	COUVERCLE MOUSSE PU R2/SUM	1	54,30 €			
20	S139626	TUBE RACCORDEMENT 170L	1	Nous consulter...			
20	S139625	TUBE RETOUR ECS 130L	1	Nous consulter...			
21	S139319	VASE EXPANSION CYL 8L 3/4M	1	89,90 €			
21	S139319	VASE EXPANSION CYL 8L 3/4M	1	89,90 €			
21	S139631	VASE EXPANSION CYL 4L	1	167,00 €			
21	S139631	VASE EXPANSION CYL 4L	1	167,00 €			
22	S139659	RACCORD 1/2"Mx3/4"F LAITON	1	Nous consulter...			
23	S139840	SUPPORT DE VASE	1	Nous consulter...			