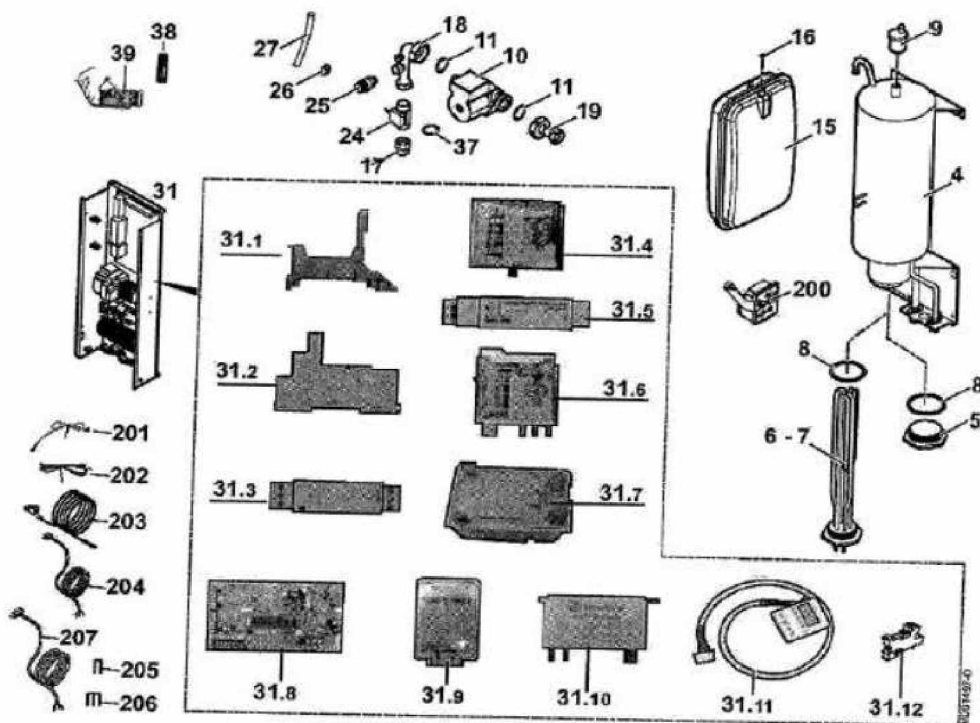








NETIS

A partir de janvier 2011

MPI EM / MPI H - Composants Electriques



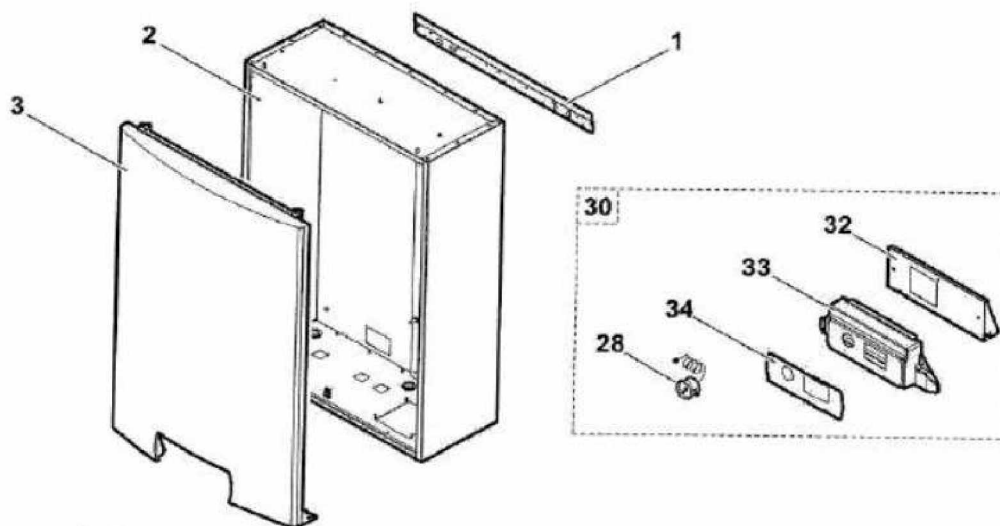
Réf.	Référenc	Description	Qté	Tarif	Substitut	Tarif Sub.	Remarques
4	SD17438	ECHANGEUR EASYTHERM	1				
5	SD17616	BOUCHON LAITON M77 H95	1				
6	SD17429	THERMOPLONGEUR A VISSER M77	1				
7	SD17430	THERMOPLONGEUR A VISSER M77	1				
8	SD19083	JOINT PLAT 92X77X2 NBR 70 SHOF	1				
8	SD19083	JOINT PLAT 92X77X2 NBR 70 SHOF	1				
8	SD17617	JOINT PLAT FIBRE 91 X 77 X 2	1				
8	SD17617	JOINT PLAT FIBRE 91 X 77 X 2	1				
9	SD00023	PURGEUR AIR AUTOMAT.3/8"	1	24,80 €			
10	SD13033	CIRCULATEUR UPS 25-70 130 9H	1				
11	SD50180	JOINT SUNDSTRAND 1"	1	2,50 €			
11	SD50180	JOINT SUNDSTRAND 1"	1	2,50 €			
15	SD89792	VASE D'EXPANSION	1				
17	SD05731	REDUCT.LAITON F1 -F3/4	1				
18	SD17433	TUBE RETOUR CHAUFFAGE	1				
19	SD17435	TUBE LIAISON POMPE-ECHANGEU	1				
24	SD17420	DETECTEUR DE DEBIT IMIT REF. 5l	1				
25	SD00304	SOUPAPE DE SECURITE 3BAR A CI	1	30,20 €			
26	SD51088	RACCORD MALE G1/2"X14	1	2,80 €			
27	SD94712	TUBE PVC D16X12	1	2,20 €			
31	SD16010	TABLEAU DE CDE MIV/MHX	1				
31	SD16009	SOUS-ENSEMBLE DE COMMANDE	1				
37	SD13011	JOINT EPDM D.24 X 17 X 3	1				
38	SD40248	FUSIBLE 3.15 AT	1				
39	SD15817	FAISCEAU ELECTRIQUE PAC ALEZ	1				
39	SD15816	FAISCEAU HYDRAULIQUE PAC ALE	1				
200	SD07701	T-STAT COTHERM GPC80030	1				
201	SD18967	SONDE SOMMET ECHANG.MITS.P/	1	Nous consulter...			
202	SD18968	SONDE LIQUIDE MITS.PAC TH1010	1				
203	SD15742	CABLE SONDE DEPART EAU ALEZI	1	Nous consulter...			
204	SD15664	CABLE CIRCULATEUR ALEZIO	1				
205	SD20066	PEIGNE DE PONTAGE 2 POLES 20C	1	2,60 €			
206	SD20067	PEIGNE DE PONTAGE 1A3 POLES 2	1	3,50 €			
207	SD15840	CABLE THERMOSTAT COTHERM A	1				
31.1	SD20013	SUPPORT DE CI CLIPSABLE SERIE	1	1,05 €			
31.2	SD18886	SUPPORT DE RELAIS FINDER	1				
31.3	SD18880	CONVERTISSEUR CROUZET 0-10V	1				
31.4	SD18890	RELAIS FINDER 405290240000	1				
31.5	SD18883	ALIMENTATION 230V-24Vcc	1				
31.6	SD18892	RELAIS FINDER 46618230040	1				
31.7	SD19626	RELAIS FINDER 668290240300	1				
31.8	SD19351	CARTE INTERFACE FLASHEE	1				
31.9	SD20012	SUPPORT DE CI CLIPSABLE SERIE	1	1,05 €			
31.10	SD18894	RELAIS FINDER 668290240000	1				
31.11	SD17237	BOITIER CROUZET FLASHABLE+C/	1				
31.12	SD20023	SUPPORT RELAIS ETRIERPLASTIQ	1				







NETIS

A partir de janvier 2011

	MPI EM / MPI H - Jaquette	
--	---------------------------	--



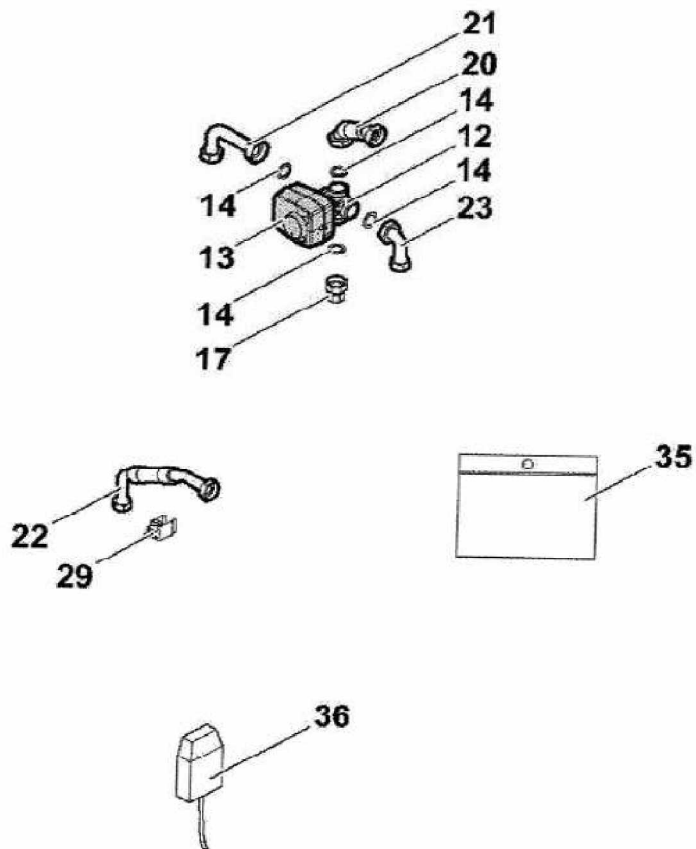
Réf.	Référenc	Description	Qté	Tarif	Substitut	Tarif Sub.	Remarques
1	SD00965	EQUERRE D'ACCROCHAGE MCR B	1				
2	SD14072	CAISSON COMPLET	1	Nous consulter...			
3	SD00979	CAPOT AVANT MCR BIC / MIV	1				
28	SD62733	MANOMETRE 0-4 BAR	1	20,20 €			
30	SD14160	TABLEAU DE COMMANDE MODULE	1				
30	SD14161	TABL.DE CDE MODULE ELECTRIQL	1	Nous consulter...			
30	SD16353	TABLEAU DE CDE MODULE HYDRA	1	Nous consulter...			
30	SD16354	TABLEAU DE CDE MODUL.ELEC CF	1	Nous consulter...			
32	SD14084	SUPPORT TABLEAU PEINT	1				
33	SD17428	CAPOT REGULATEUR	1				
34	SD17669	PEAU FACADE MODULE EASYTHEI	1				



NETIS

A partir de janvier 2011

	MPI EM / MPI H - Vanne + Sonde	
--	--------------------------------	--





NETIS
NETIS MPI HM

Réf.	Référenc	Description	Qté	Tarif	Substitut	Tarif Sub.	Remarques
12	SD17427	VANNE DE MELANGE 4 VOIES ESB	1				
13	SD17426	MOTEUR ESBE ARA641 3 POINTS 2	1				
14	SD13010	JOINT EPDM D.29 X 19 X 3	1				
14	SD13010	JOINT EPDM D.29 X 19 X 3	1				
14	SD13010	JOINT EPDM D.29 X 19 X 3	1				
14	SD13010	JOINT EPDM D.29 X 19 X 3	1				
20	SD17436	TUBE LIAISON VANNE 4 VOIES-ECF	1				
21	SD17432	TUBE DEPART CHAUFFAGE	1				
22	SD17434	TUBE DEPART CHAUDIERE	1				
29	SD17431	CAPTEUR DE TEMPERATURE T733	1				
35	SD62468	MANOMETRE G 1/4" 0-4 BAR	1	20,20 €			
36	SD17739	SONDE EXTERIEURE NTC 10 KOHM	1				