

CREATIS SE

Repère	Référence	Désignation	Quantité
0	S133496	ELEMENT GAUCHE GO97 "LE" USINE	1,0000
1	S131836	SUPPORT BRULEUR 5 ELTS SE	1,0000
2	S17006488	ENS.RAMPE SE/SEB 5 ELTS.	1,0000
3	S17000838	BRULEUR	4,0000
4	S17070811	CALORIFUGE BRULEUR 5 ELTS SE	1,0000
6	S17074500	ENS.VANNE E P/LE-LEB (GP:0 ==> GP:6 le 20.04.2001)	1,0000
7	S17074502	ENS.TUBE ALIMENTATION GAZ	1,0000
8	S17006201	OLIVE PRISE DE PRESSION	1,0000
9	S17406129	KIT GAZ NAT.SE-SEB 1101 FR	1,0000
9	S17414508	KIT GPL P/1101 28KW SE/SEB	1,0000
10	S17923364	DIAPHRAGME F02 D=5,6	1,0000
11	S170491EA	VISUEL MICA 20X20	1,0000
12	S17007775	VEILLEUSE 446.1121.08(CREATIS)	1,0000
13	S17000697	BOUGIE ALLUMAGE	1,0000
14	S17000698	BOUGIE IONISATION	1,0000
15	S17077799	TUBE VEILLEUSE 5 SECT.PR	1,0000
20	S17881225	POCHETTE JOINTS GAZ AQUARELLE	1,0000
21	S17880169	SACHET VISSERIE BRULEUR	1,0000
11A	S17942084	SUPPORT DE MICA GO 97	1,0000
13A	S15825672	***** "NOUS CONSULTER" ***** ==>CABLE BOUGIE ALLUMAGE "LE"	1,0000
14A	S15825673	CABLE BOUGIE IONISATION "LE"	1,0000
6A	S17071468	CABLE VANNE BRULEUR"LE"	1,0000
6B	S17000601	BOITIER S4565 BF 1062B	1,0000

CREATIS SE



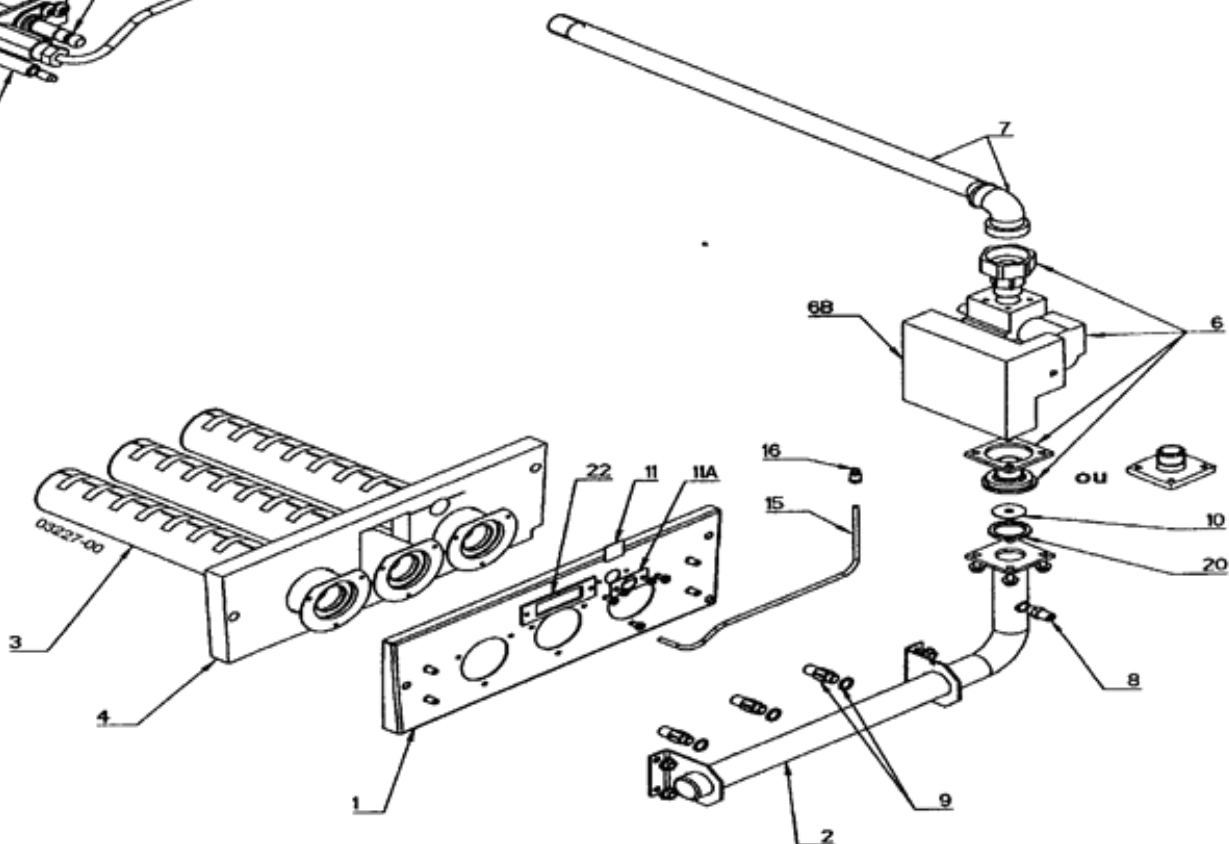
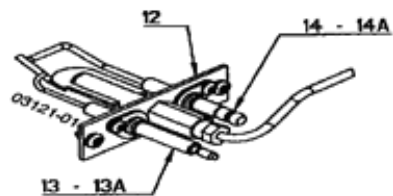
CREATIS 1101 SE 28KW 5 éléments

A PARTIR DE JUIN 2000

N° 2113

BRULEUR

333



CREATIS SE

Repère	Référence	Désignation	Quantité
1	S17880933	CORPS ASSEMBLE 32-36KW P/LE-LT	1,0000
2	S170864EA	DOIGT DE GANT 1/2" L=210	1,0000
3	S17006472	ROBINET DE VIDANGE 1/2"	1,0000
4	S159148EA	BOUCHON R 3/4"	2,0000
5	SN9125160	BOUCHON FEM.NR.300 1"	1,0000
6	S17006458	RESSORT PR GAINÉ 120MM	1,0000
7	S17001076	CLIPS MAINTIEN CAPILAIRE	1,0000
8	S132302	SOCLE MONOBLOC 680 5 ELEMENTS	1,0000
9	S170516EA	GUIDE GOUJON	4,0000
10	S170095EA	GOUJON FIXATION CAISSON	4,0000
11A	S179499EA	SUPPORT GAUCHE CALORIFUG.3/4/5	1,0000
11B	S179498E4	SUPPORT DROIT CALOR.16 A 32KW	1,0000
13	S170096EA	GOUJON FIXATION BRULEUR	3,0000
14	S133345	BOITE A FUMÉES 5 ELEM.28KW	1,0000
15	S170522EA	TIGE FIXATION COUPE-TIRAGE	2,0000
16	S15236079	ECROU A OREILLES	2,0000
17	S17071457	FAISCEAU CABLE THERMOS.FUM.(D)	1,0000
20	S170303E5	CALORIFUGE DE CORPS 32KW	1,0000
21	S170533E5	CALORIFUGE COUPE-TIRAGE 32KW	1,0000
22	S170509E5	CALORIFUGE DE CAISSON 32KW	1,0000
23	S17000191	TRESSE CERAMIQ.15X6 D:12(LE M)	1,0000
24	S170250EA	BROSSE DE RAMONAGE 25x12	1,0000
25	S17880168	SACHET VISSERIE CORPS P/LE-LT	1,0000
26	S178011E5	CAISSON 5 ELEMENTS GO	1,0000
27	S500059	GAINÉ DE VERRE 15x5	1,0000

CREATIS SE



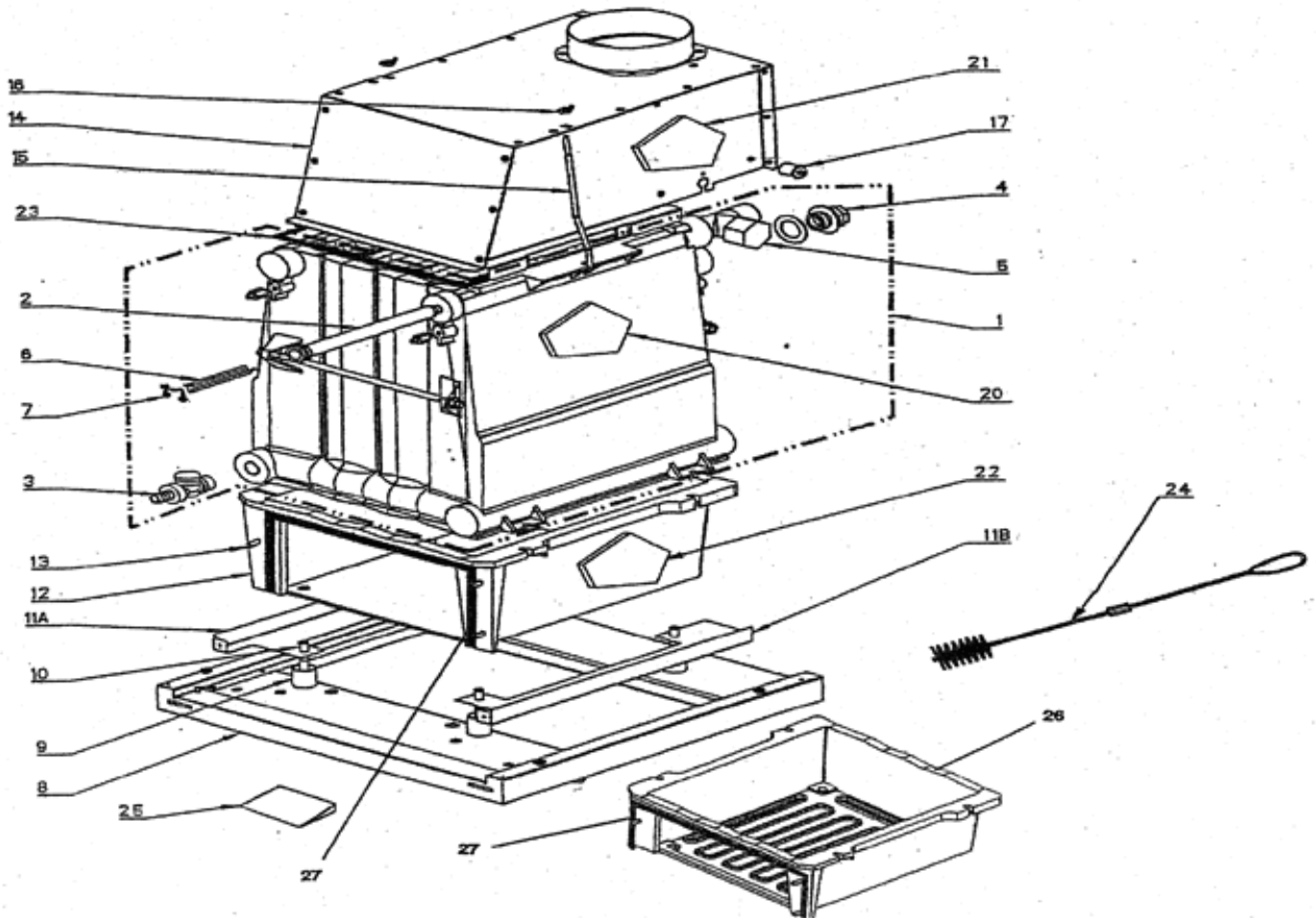
CREATIS 1101 SE 28KW 5 éléments

A PARTIR DE JUIN 2000

N° 2112

CORPS - BOITE A FUMEE

332



CREATIS SE

Repère	Référence	Désignation	Quantité
1	S17942429	COTE DROIT "LE" BLANC	1,0000
1	S17942428	COTE DROIT "LT" JAUNE	1,0000
2	S17942439	COTE GAUCHE "LE" BLANC	1,0000
2	S17942438	COTE GAUCHE "LT" JAUNE	1,0000
3	S17941815	PANNEAU DESSUS 32-36"LE"BLANC	1,0000
3	S17941816	PANNEAU DESSUS 32-36"LT"JAUNE	1,0000
4	S17941784	TOLE FACADE INTERNE 32-36KW	1,0000
5	S17942544	TOLE ARRIERE 32KW	1,0000
6	S17002511	COUVERCLE PMMA LG=606	1,0000
7	S17942479	PORTE/RENFORT 32-36"LE" BLANC	1,0000
7	S17942478	PORTE/RENFORT 32-36"LT" JAUNE	1,0000
8	S17070723	SACHET VISSERIE AIMANT	1,0000
9	S17942586	EQUERRE FIXATION TABLEAU	1,0000
10	S17880177	SACHET VISSERIE	1,0000
2A	S17880174	SACHET CHARNIERE	1,0000
6A	S17880178	SACHET AXES/BUTEES COUVERCLE	1,0000

CREATIS SE



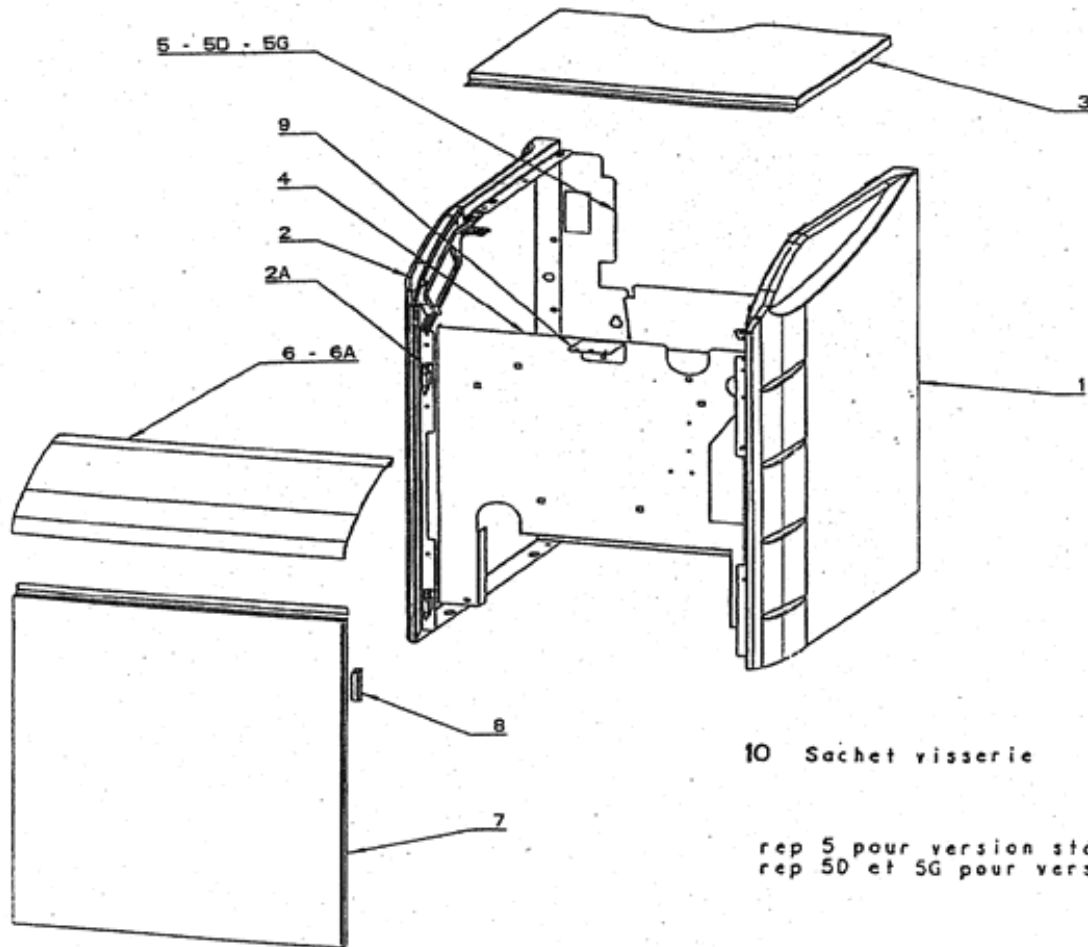
CREATIS 1101 SE 28KW 5 éléments

A PARTIR DE JUIN 2000

N° 2110

HABILLAGE

330





CREATIS 1101 SE 28KW 5 éléments

A PARTIR DE JUIN 2000

N° 2110		HABILLAGE		330	
Repere	Désignation	Qté	Code	Zone note détail pièce	
1	Ens. coté D blanc	1	S17942429		
1	Ens. coté D jaune	1	S17942428		
	Panneau côté D blanc	1	S17942426		
	Panneau côté D jaune	1	S17942425		
	Bouton d'accrochage	2	S17000683		
	Rivet ø 4 x 10,5	2			
	Joue D blanc	1	S17942446		
	Joue D jaune	1	S17942445		
	Ecrou à sertir finsert M4 9658-0413	1			
	Rivet ø 4 x 7	4			
2	Ens. coté G blanc	1	S17942439		
2	Ens. coté G jaune	1	S17942438		
	Panneau côté G blanc	1	S17942436		
	Panneau côté G jaune	1	S17942435		
	Bouton d'accrochage	2	S17000683		
	Rivet ø 4 x 10,5	2			
	Joue G blanc	1	S17942456		
	Joue G jaune	1	S17942455		
	Ecrou à sertir finsert M4 9658-0413	1			
	Rivet ø 4 x 7	4			
2A	Sachet charnière	1	S17880174		
	Charnière - Lame de châssis	2			
	vis F HC M4 x 6	4			
	Ecrou H M4	4			
	Rondelle DE 4	4			
	Charnière - Broche	2			
3	Panneau de dessus 5 élts blanc	1	S17941815		
3	Panneau de dessus 5 élts jaune	1	S17941816		
4	Tôle de façade interne 5 élts	1	S17941784		
5	Tôle AR 5 élts	1	S17942544		
6	Couvercle lg 606	1	S17002511		
6A	Sachet axes - butées de couvercle	1	S17880178		
	Goupille cannelée Ø4x30	2			
	Axe de couvercle	2	S17000256		
	Vis CL S M 1,6x4	2			
	Butée de couvercle	2	S17000963		
	Vis CL S M4x16	2			
7	Ens. porte - renfort 680 blanc	1	S17942479		
7	Ens. porte - renfort 680 jaune	1	S17942478		
	Charnière - Lame de porte	2	S17001026		
	Rivet Ø 3.2 x 6	4			
8	Aimant à clipser arelec FS 10	1	S17070723		
	Contre-plaque aimant 60x12,5x1,5	2			
9	Equerre fx. tableau	1	S17942586		
10	Sachet visserie	1	S17880177		
	Ecrou NUT 0955	10			
	Pion de centage porte	1			
	Rondelle DE 4	1			
	Ecrou H M4	1			
	Vis tôle ø 4,2 x 9,5	4			
	Vis tôle ø 4,2 X 9,5	3			
	Entretoise lg 14	4			
	Ecrou à embase HE M5	4			
	Collier pour tube gaz	1			
	Ecrou a embase HE M5	2			
	Vis à embase HE M5x10	6			
	Ecrou cage M5 C4805-0	4			

CREATIS SE

Repère	Référence	Désignation	Quantité
1	S17000028	POMPE MYSON CP53-130 1"	1,0000
2	S17001149	COLLECTEUR TUBE 3/4" AV.ECROU	1,0000
3	S17001148	ENS.TUBE COUDE 3/4"AV.ECROUS(anc.lib:collect.ret.malaga4ecs)	1,0000
4	S170922FA	SOUPAPE DE SECURITE	1,0000
5	S17006193	PURGEUR AUTOMATIQUE R88/13	1,0000
6	S15929202	MAMELON 1"-1"	1,0000
7	S15929172	MAMELON REDUC.1"CONI-1"1/4 CYL	1,0000
8	S170822EA	SOUPAPE DE RETENTION	1,0000
9	S17007761	VASE EXPANSION 10L 3/8"(V410M)	1,0000
11	S170737FA	MANOMETRE GRUTER 962 GO (anc.lib:HYDROMETRE)	1,0000
12	S19999395	FLEXIBLE 10X15 3/8"LG:500 (17002561)	1,0000
13	S17880189	ENS.JOINTS MODULE HYDRAUL.97	1,0000
14	S17949404	SUPPORT HYDROMETRE	1,0000

CREATIS SE



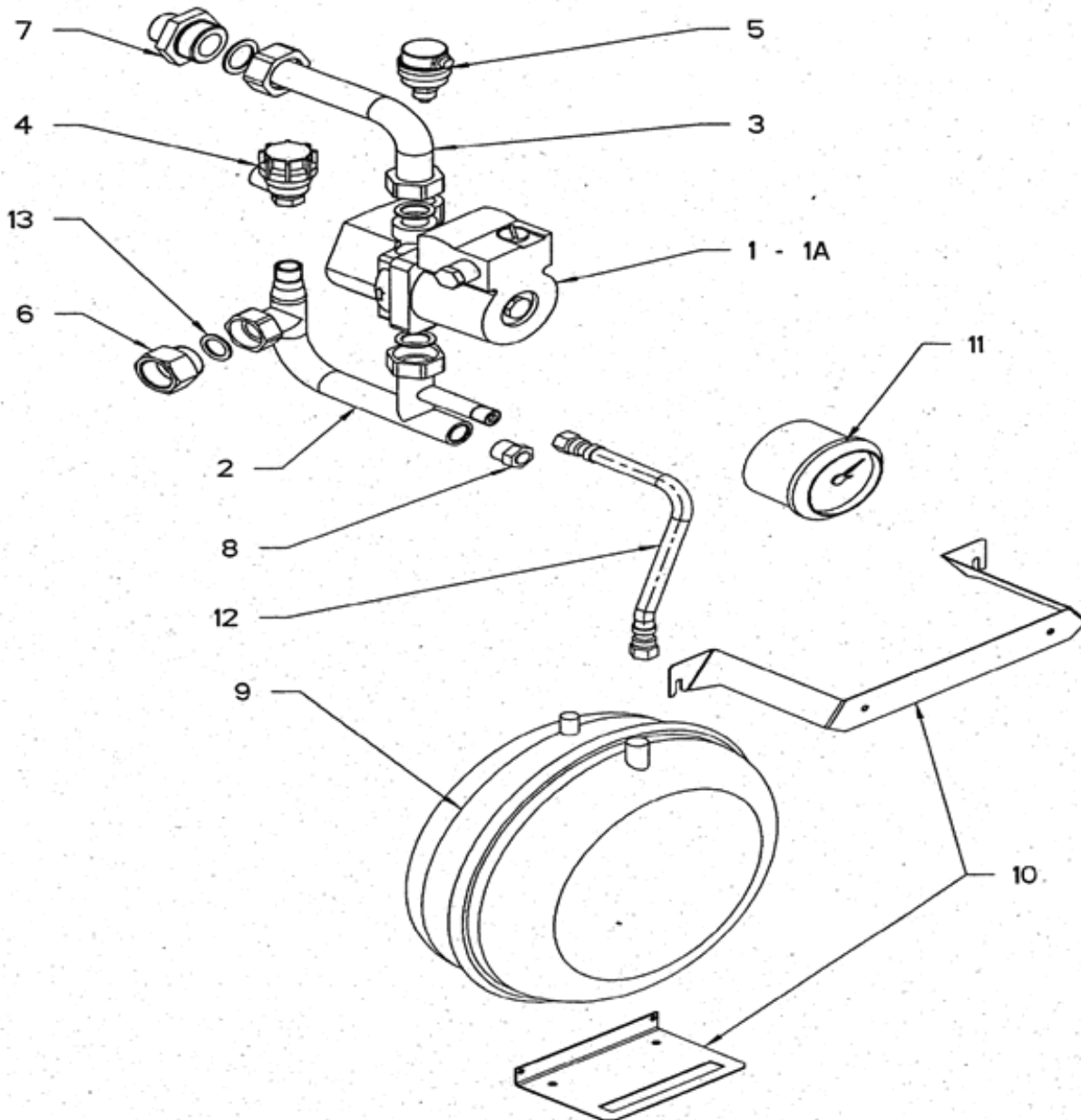
CREATIS 1101 SE 28KW 5 éléments

A PARTIR DE JUIN 2000

N° 2114

MODULE HYDRAULIQUE

334



1

creatis 1101 se 28kw 5 elements module hydraulique_Vue.xls

CREATIS SE

Repère	Référence	Désignation	Quantité
0	S17881481	BANDEAU CREATIS 98 LE-SE 680	1,0000
1	S17941619	BOITIER ASS.680 32/36KW E-FF	1,0000
2	S17007501	FACADE UTILE ASS.680 32/36KW	1,0000
3	S17942644	FACADE INSTALLATEUR E	1,0000
4	S17007061	THERMOMETRE RECT.20°A120°	1,0000
5	S15804020	INTERRUPTEUR 300 B5 NN	2,0000
6	S158314FA	INTERRUPTEUR VOYANT ROUGE	1,0000
7	S15838263	VOYANT RECTANGULAIRE ROUGE	1,0000
8	S15838264	VOYANT RECTANGULAIRE ORANGE	1,0000
9	S17005591	PLATINE D'OBTURATION	1,0000
10	S17007004	THERMOSTAT TXA 4C 018-30/90°(anc.lib:TUA 4C 117 le 16/04/02)	1,0000
11	S17004739	MANETTE THERMOSTAT	1,0000
12	S15804541	BOUTON POUSSOIR UNIPOL.MOMENT.	1,0000
13	S17006940	THERMOSTAT RAK 77.44.71	1,0000
14	S15804095	INVERSEUR BIPOL.+ POINT MILIEU	1,0000
15	S15803999	PORTE FUSIBLE	1,0000
15A	S15803592	FUSIBLE VERRE T4A D=5X20	1,0000
16	S17941704	SUPPORT BORNIER	1,0000
17	S17007127	THERMOSTAT SECURITE RAK 202	1,0000
21	S17880179	SACHET PASSE-FIL	1,0000
22	S17880173	SACHET VISSERIE TABLEAU E-FF	1,0000
30B	S17202000	ADAPTATEUR TH1010 CREATIS N.M	1,0000

CREATIS SE



CREATIS 1101 SE 28KW 5 éléments

A PARTIR DE JUIN 2000

N° 2111

TABEAU DE COMMANDE

331

