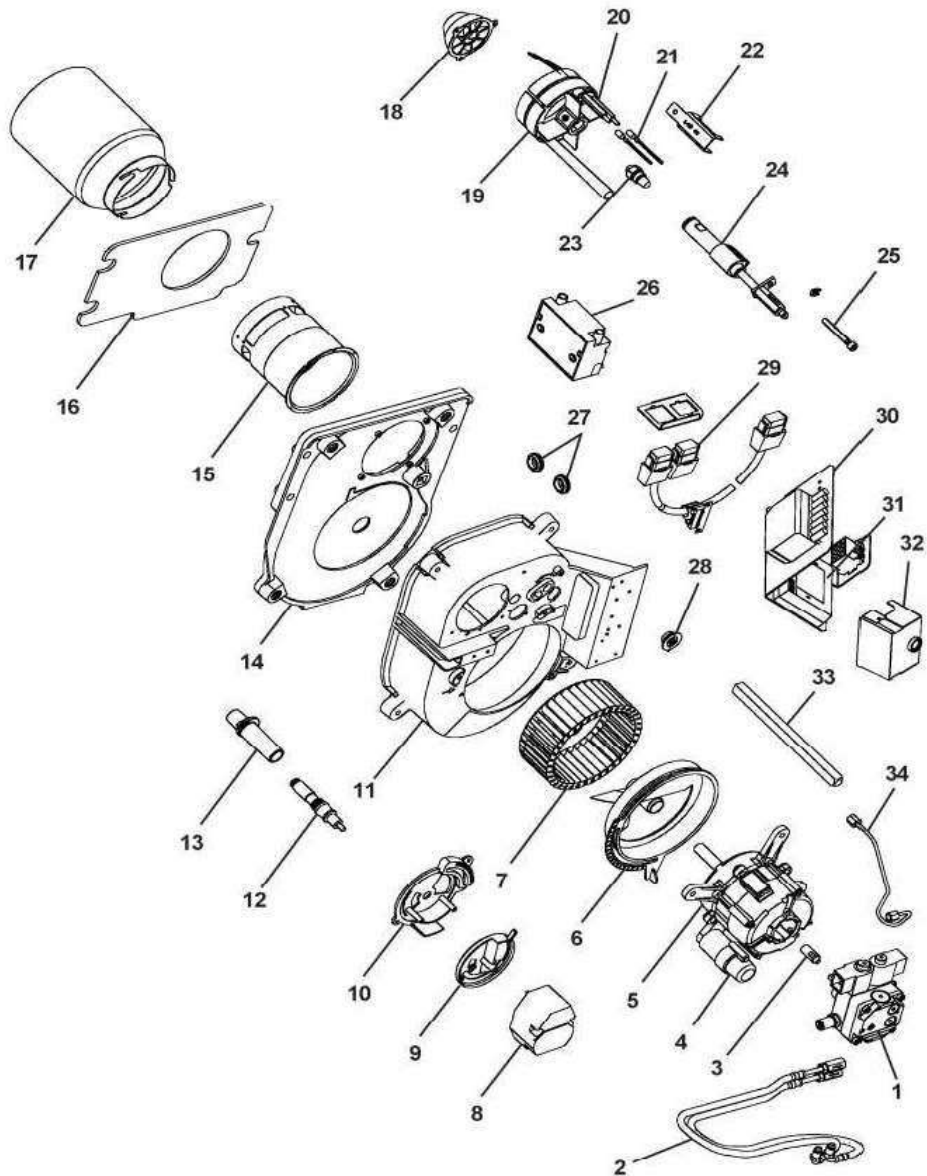




BRULEUR

Novembre 2010

BRULEUR 726 ZVI Fb



Réf.	Référenc	Description	Qté	Tarif	Substitut	Tarif Sub.	Remarques
1	S5832916	POMPE BFP52E L3L LE-S 071N4222	1	215,00 €			
2	S5836663	FLEXIBLE MG1/4 90°-MG 1/4D 750	1	12,90 €			
4	S5820986	CONDENSATEUR AEG	1	22,50 €			
5	S5808436	MOTEUR AEG COMPLET	1				
6	S5808481	OEILLARD TURBO	1	168,00 €			
7	S5840995	TURBINE FERGAS KNA-E 133x52 R	1	18,60 €			
8	S5856942	SERVOMOTEUR STM6-SF-L	1	164,00 €			
9	S5811940	VOLET D'AIR TOURNANT	1	16,80 €			
10	S5814981	SUPPORT SERVOMOTEUR	1	18,60 €			
11	S5825476	VOLUTE 700 zvi FB	1	231,00 €			
12	S5853989	CELLULE SIEMENS QRC1 A1(170C	1	171,00 €			
13	S5853989	PORTE CELLULE SIEMENS QRC1	1	5,70 €			
14	S5811936	PLAQUE AVANT 700 I	1	57,00 €			
15	S5816975	TUYERE FIOUL D:80 REF.204022	1	135,00 €			
16	S5839010	JOINT DE PLAQUE FACADE	1	15,60 €			
17	S5816975	BOL RECYCL.D:100 L=120 204023	1	194,00 €			
19	S5816976	TETE MEKU MB823 L=108 R.204025	1	174,00 €			
20	S5816973	ELECTRODE TDC MB800 MEKU 198	1	46,20 €			
21	S5808379	FIL HT - 817 PENET. STANDARD	1	6,50 €			
22	S5816972	ETRIER TETE DE COMB. 17-25 KW	1	20,40 €			
23	S0032301	GICLEUR DANFOSS 0,50G 80°LE	1	38,80 €			
24	S5834801	LIGNE RECHAUFFEUR FPHB 5 L 17	1	294,00 €			
25	S5808379	ENS.VIS REGLAGE LIGNE+EPINGLI	1	44,50 €			
26	S5850424	TRANSFORMATEUR EBI DANFOSS	1	55,30 €			
27	S5858997	PASSE FILS HV 1402	1	1,05 €			
28	S5851562	PASSE FIL DE RECHAUFFEUR EUF	1	2,10 €			
29	S5853992	S/E CABLE DE LIAISON	1	141,00 €			
30	S5814981	SUPPORT CONNECTEUR O-42-ZU	1	37,00 €			
31	S5808498	SOCLE CABLE SUM CONDENSAT.	1	341,00 €			
32	S5853989	BLOC ACTIF LMO14 (ref:111B2)	1	153,00 €			
33	S5880828	SUPPORT POSITION D'ENTRETIEN	1	14,70 €			
34	S5871667	TUBULURE POMPE LIGNE BR.700	1	17,60 €			
35*	S5853994	S/E ARAIGNEE CONNECTEUR 12Vf	1				[To Translat =]
36*	S5858994	CONNECTEUR FEMELLE 7 BROCHI	1	62,50 €			