



**PIECES ET ACCESSOIRES
DE RECHANGES**

157 avenue Charles Floquet 83158 LE BLANC-MESNIL CEDEX Téléphone 01 45 91 58 70 Télécopie 01 45 91 59 69



**CREATIS 1101 FFA Xénium
A PARTIR DE JUIN 2002**

N° 2294

HABILLAGE TABLEAU DE BORD BALLON

514

REP	DESIGNATION	PIECES COMMUNES		PIECES SPECIFIQUES															
		Qté	Code	Qté	Code	Qté	Code	Qté	Code	Qté	Code								
1	Facade avant blanche	1	S133971F																
2	Dessus ballon blanc FFA	1	S134124F																
3D	Panneau ballon droit blanc	1	S134033F																
3G	Panneau ballon gauche blanc	1	S134031F																
4	Toile arrière arise ballon	1	S134054H																
5	Ensemble socle ballon accolé	1	S135495																
6	Couvercle tableau	1	S134846																
7	Coin gauche IS	1	S134292																
7	Coin droit IS	1	S134293																
8	Facade tableau ballon Xénium	1	S135521H																
9	ballon accolé + socle palette	1	S502443																
10	Couvercle isolant ballon	1	S132324																
11	Mamelon M M 3/4" - 1"	1	S134968																
12	Coude départ	1	S135506																
13	Pompe 1" CP 53 - 130	1	S135511																
14	Clapet antiretour 1" M - 1" F	1	S132200																
15	Flexible longueur 640 M - F1"	1	S135560																
16	Flexible longueur 1100 M - F1"	1	S135547																
17	Tube de départ	1	S135462																
18	Robinet 1/4"	1	S133500																
19	Sachet joint ballon	1	S502440																
20	Sachet visserie	1	S501973																
26	Ensemble contre bride équipée	1	S132218																
27	Ensemble contre bride soudée émaillée	1	S132217																
28	Joint contre bride ballon	1	S130616																
29	Anode + câble masse + garniture	1	S500400																

CREATIS XÉN FFA

Repère	Référence	Désignation	Quantité
1	S133971F	FACADE IS 580x656 BLANC	1,0000
2	S134124F	DESSUS IS 580x408 BLANC	1,0000
3D	S134033F	PANNEAU DROIT 545x750 BLANC	1,0000
3G	S134031F	PANNEAU GAUCHE 545x750 BLANC	1,0000
4	S134054H	TOLE AR. BALLON GRIS .	1,0000
5	S135495	ENS.SOCLE BALLON ACCOLE	1,0000
6	S134846	COUVERCLE LG 466 GRIS BLEUTE	1,0000
7	S134292	COIN GAUCHE TABLEAU IS	1,0000
7	S134293	COIN DROIT TABLEAU IS	1,0000
8	S135521H	FACADE TABLEAU BALLON XENIUM	1,0000
9	S502443	BALLON ACC.GMG + SOCLE/PALETTE	1,0000
10	S132324	COUVERCLE ISOL.BAL.(130L)	1,0000
11	S134968	MAMELON M-M 3/4"-1"	1,0000
12	S135506	COUDE DEPART	1,0000
13	S135511	POMPE 1"CP53-130 (POS.8)	1,0000
14	S132200	CLAPET ANTIRETOUR 1"M-1"F	1,0000
15	S135560	FLEXIBLE LG:640 M-F 1"	1,0000
16	S135547	FLEXIBLE LG:1100 M-F 1"	1,0000
17	S135462	TUBE DE DEPART	1,0000
18	S133500	ROBINET 1/4"	1,0000
19	S502440	SACHET JOINTS BALLON GMG	1,0000
20	S501973	SACHET VISSERIE P.R	1,0000
26	S132218	CONTRE BRIDE EQUIPE(130L)	1,0000
27	S132217	CONTRE BRIDE EMAILLE(130l)	1,0000
28	S130616	JOINT CONTRE BRIDE (130L)	1,0000
29	S500400	CABLE MASSE ANODE+GARNIT.	1,0000



**PIECES ET ACCESSOIRES
DE RECHANGES**

157 avenue Charles Floquet 93158 LE BLANC-MESNIL CEDEX Téléphone 01 45 91 59 70 Télécopie 01 45 91 59 69

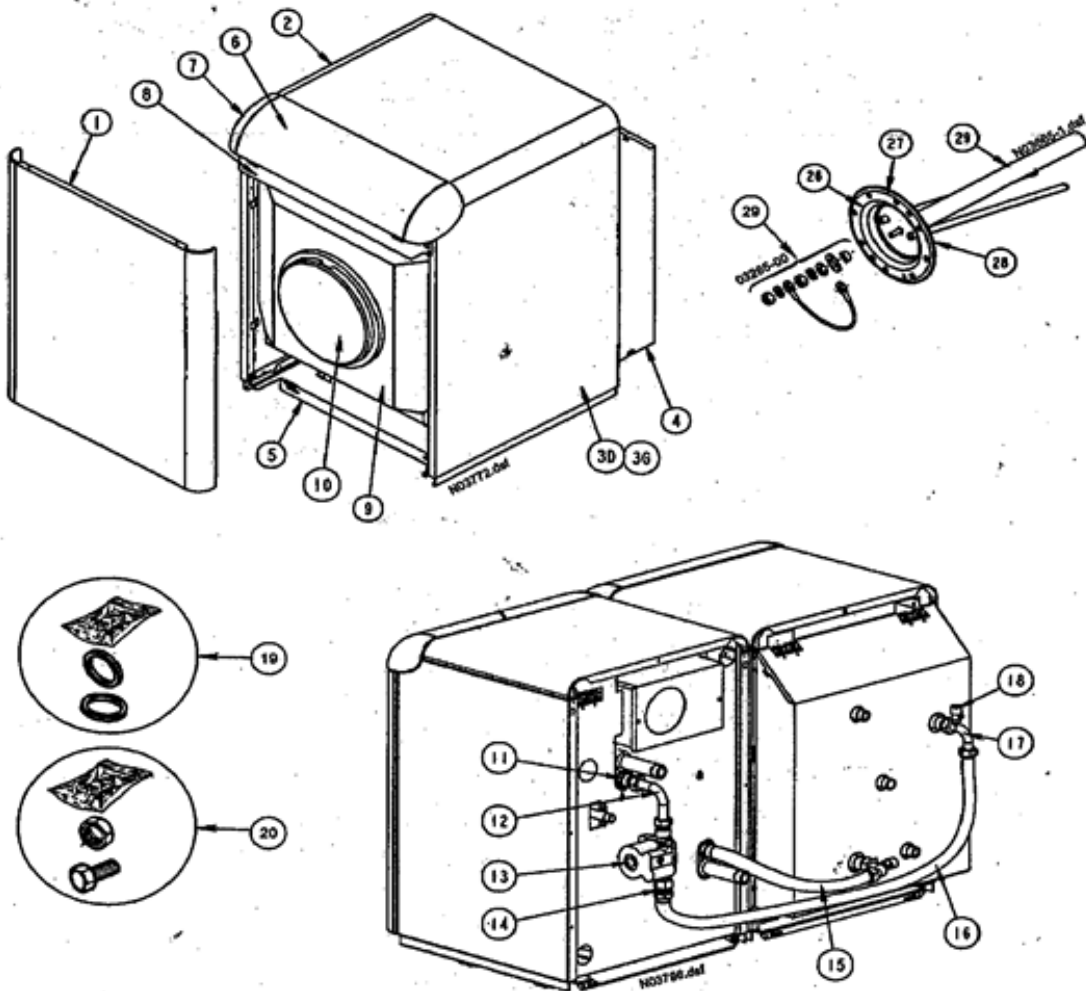


**CREATIS 1101 FFA Xénium
A PARTIR DE JUIN 2002**

N° 2294

HABILLAGES TABLEAU DE BORD BALLON

514





**PIECES ET ACCESSOIRES
DE RECHANGES**

157 avenue Charles Floquet 93158 LE BLANC-MESNIL CEDEX Téléphone 01 45 91 58 70 Télécopie 01 45 91 59 69



**CREATIS 1101 FFA Xénium
A PARTIR DE JUIN 2002**

N° 2295	HABILLAGE CHAUDIERE	515
----------------	----------------------------	------------

REP	DESIGNATION	PIECES COMMUNES		PIECES SPECIFIQUES									
		Qté	Code	Qté	Code	Qté	Code	Qté	Code	Qté	Code		
1	Facade avant	1	S133971F										
3	Dessus (version FF)	1	S134124F										
4D	Côté droit	1	S134033F										
4G	Côté gauche	1	S134031F										
8	Tôle arrièredroite4éléments24-28kW FF	1	S135410H										
8	Tôle arrièregauche4éléments24-28kWFF	1	S135411H										
8	Tôle arrière droite 5 éléments 32 kW FF	1	S135412H										
8	Tôle arrière gauche5éléments 32 kW FF	1	S135413H										
9	Entretoise	1	S134074										
10	Couvercle tableau de commande	1	S134846										
11	Coïn droit IS	1	S134293										
11	Coïn gauche IS	1	S134292										
12	Facade du tableau de commande	1	S501975										
30	Module de base équipé	1	S134721										
31	Thermomètre 0° - 120°	1	S134421										
32	Sachet voyants	1	S502436										
33	Thermostat cap-2 M	1	S17006955										
34	Sachet interrupteurs	1	S502437										
35	Porte fusible complet	1	S15803999										
35A	Fusible 5x20 T 4 A	1	S15803592										
36	Cablage module de base	1	S134734										
37	Sachet visserie	1	S501973										

CREATIS XÉN FFA

Repère	Référence	Désignation	Quantité
1	S133971F	FACADE IS 580x656 BLANC	1,0000
3	S134124F	DESSUS IS 580x408 BLANC	1,0000
4D	S134033F	PANNEAU DROIT 545x750 BLANC	1,0000
4G	S134031F	PANNEAU GAUCHE 545x750 BLANC	1,0000
8	S135410H	TOLE AR.D.4 ELTS GRIS	1,0000
8	S135411H	TOLE AR.G.4 ELTS GRIS	1,0000
8	S135412H	TOLE AR.D.5 ELTS GRIS	1,0000
8	S135413H	TOLE AR.G.5 ELTS GRIS	1,0000
9	S134074	ENTRETOISE	1,0000
10	S134846	COUVERCLE LG 466 GRIS BLEUTE	1,0000
11	S134292	COIN GAUCHE TABLEAU IS	1,0000
11	S134293	COIN DROIT TABLEAU IS	1,0000
12	S501975	FACADE TABLEAU XENIUM EQUIPE	1,0000
30	S134721	MODULE DE BASE GMG	1,0000
31	S134421	THERMOMETRE 68,5x14,5 0-120° CAP:1,50m	1,0000
32	S502436	SACHET VOYANTS	1,0000
33	S17006955	THERMOSTAT TG400 CAP.2M 971.11348-01A(GP:0==>GP:6 06/12/01)	1,0000
34	S502437	SACHET INTERRUPTEURS	1,0000
35	S15803999	PORTE FUSIBLE	1,0000
35A	S15803592	FUSIBLE VERRE T4A D=5X20	1,0000
36	S134734	CABLAGE MODULE DE BASE GMG	1,0000
37	S501973	SACHET VISSERIE P.R	1,0000



**PIECES ET ACCESSOIRES
DE RECHANGES**

157 avenue Charles Floquet 93158 LE BLANC-MESNIL CEDEX Téléphone 01 45 91 58 70 Télécopie 01 45 91 58 69

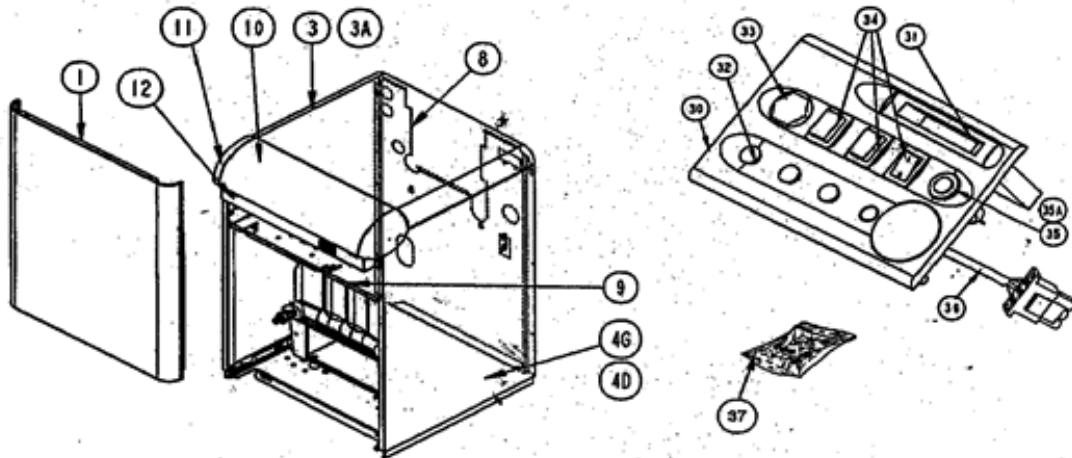


**CREATIS 1101 FFA Xénium
A PARTIR DE JUIN 2002**

N° 2295

HABILLAGE CHAUDIERE

515





**PIECES ET ACCESSOIRES
DE RECHANGES**

157 avenue Charles Floquet 93158 LE BLANC-MESNIL CEDEX Téléphone 01 45 91 58 70 Télécopie 01 45 91 59 99



**CREATIS 1101 FFA Xénium
A PARTIR DE JUIN 2002**

N° 2296 **SOCLE - CORPS** **516**

REP	DESIGNATION	PIECES COMMUNES		PIECES SPECIFIQUES										
		Qté	Code	Qté	Code	Qté	Code	Qté	Code	Qté	Code			
1	Corps caisson 24 - 28 FF / FFB	1	S502438											
1	Corps caisson 32 FF / FFB	1	S502439											
2	Ens. socle FF (version C)	1	S135452											
2	Ens. socle FFB (version B)	1	S135447											
3	Gaine 1/2" long : 210	1	S170864EA											
3	Clips maintien capillaire	1	S17001076											
3	Ressort gaine	1	S17006458											
4	Robinet vidange 1/2" - 15/21	1	S17006472											
5	Manchette 1"long :140 départ retour chauffage	2	S135331											
7	Bouchon 3/4"	2	S132933											
10	Calorifuge 24 - 28 kW FF/FFB	1	S17070739											
10	Calorifuge 32 kW FF/FFB	1	S17070740											
13	Répartiteur air dans caisson 28 kW	1	S17943824											
13	Répartiteur air dans caisson 32 kW	1	S17943834											
14	Brosse écouvillon	1	S170250EA											

CREATIS XÉN FFA

Repère	Référence	Désignation	Quantité
1	S502438	CORPS-CAISSON GMG 24/28FF	1,0000
1	S502439	CORPS-CAISSON GMG 32FF	1,0000
2	S135447	ENS.SOCLE FFB	1,0000
2	S135452	ENS.SOCLE FF	1,0000
3	S17001076	CLIPS MAINTIEN CAPILAIRE	1,0000
3	S17006458	RESSORT PR GAINÉ 120MM	1,0000
3	S170864EA	DOIGT DE GANT 1/2" L=210	1,0000
4	S17006472	ROBINET DE VIDANGE 1/2"	1,0000
5	S135331	MANCHETTE 1"LG:140	1,0000
7	S132933	BOUCHON 3/4"	1,0000
10	S17070739	CALORIFUGE CORPS 24-28 FF-FFB	1,0000
10	S17070740	CALORIFUGE CORPS 32KW FF-FFB	1,0000
13	S17943824	REPARTITEUR AIR 28KW FF-FFB	1,0000
13	S17943834	REPARTITEUR AIR 32KW FF-FFB	1,0000
14	S170250EA	BROSSE DE RAMONAGE 25x12	1,0000



**PIECES ET ACCESSOIRES
DE RECHANGES**

157 avenue Charles Floquet 93158 LE BLANC-MESNIL CEDEX Téléphone 01 45 91 58 70 Télécopie 01 45 91 59 69

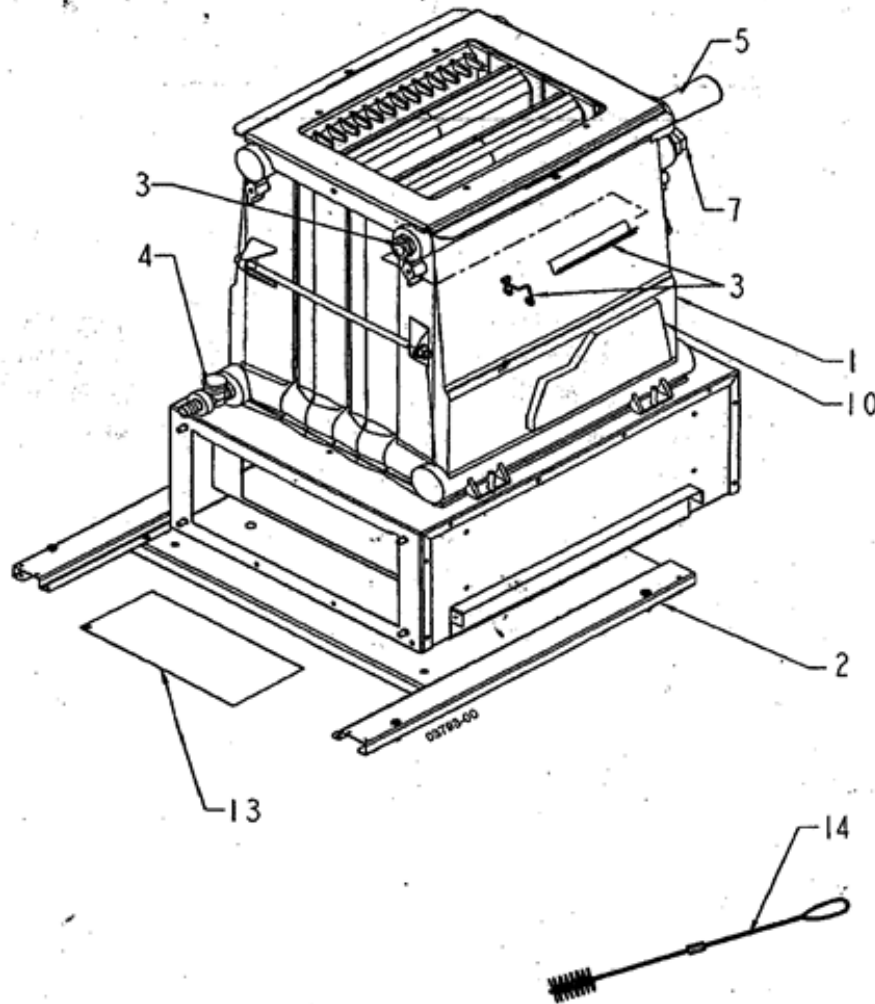


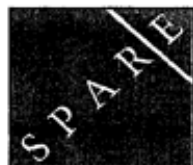
**CREATIS 1101 FFA Xénium
A PARTIR DE JUIN 2002**

N° 229653

SOCLE - CORPS

516





**PIECES ET ACCESSOIRES
DE RECHANGES**

157 avenue Charles Floquet 93158 LE BLANC-MESNIL CEDEX Téléphone 01 45 91 58 70 Télécopie 01 45 91 59 69

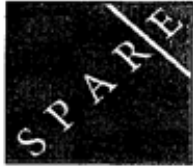


**CREATIS 1101 FFA Xénium
A PARTIR DE JUIN 2002**

N° 2297		BRULEURS						517			
REP	DESIGNATION	PIECES COMMUNES		PIECES SPECIFIQUES							
		Qté	Code	24 kW		28 kW		32 kW			
				Qté	Code	Qté	Code	Qté	Code	Qté	Code
1	Vanne gaz Honeywell VK4105 C 1033	1	S17074499								
	Bride male 1/2" pièce folle écrou										
2	Boltier d'allumage Honeywell S4565 C	1	S17000602								
3	Ensemble support brûleur	1	S17942039	1		1					
3	Ensemble support brûleur	1	S17942049					1			
4	Support brûleur	1	S17942034	1		1					
4	Support brûleur	1	S17942044					1			
5	Brûleur Poldoro	1	S17000838	3		3		4			
6	Plaque brûleur	1	S17942054	1		1					
6	Plaque brûleur	1	S17942054					1			
7	Ensemble rampe gaz	1	S17006264	1		1					
7	Ensemble rampe gaz	1	S17006265					1			
8	Ensemble allumage et détection	1	S17002052								
8A	Ens. Support allumage & détection	1	S17076143								
9	Ensemble œillette	1	S17076144								
10A	Pochette injecteurs gaz nat.	1	S17406523								
10B	Pochette injecteurs gaz propane	1	S17406521								
12	Ens. Diaphragme	1	S17076148	1							
12	Ens. Diaphragme	1	S17076135			1					
12	Ens. Diaphragme	1	S17076150					1			
13	Ensemble mica	1	S17076151								
14	Coude union 1/2"	1	SN9125910								
15	Tube alimentation gaz	1	S17007207								
16	Pochette joints	1	S17076138	1		1					
16	Pochette joints	1	S17076140					1			
17	Prise de pression	1	S17006201								
18	Câble d'ionisation	1	S15825675								
19	Câble d'allumage	1	S15825674								
20	Ensemble câble vanne	1	S500763								
21	Sachet passe cloison	1	S17076137								
22	Sachet visserie	1	S17076136								

CREATIS XÉN FFA

Repère	Référence	Désignation	Quantité
1	S17074499	ENS.VANNE HONEY.BRUL.VENTOUSE (GP.0 ==> GP.6 le 05/04/02)	1,0000
2	S17000602	BOITIER ALLUM.S4565 C 1025B (anc.libel:bloc secu.b842s/brid)	1,0000
3	S17942039	ENS.SUPPORT BRULEUR 24KW FF	1,0000
3	S17942049	ENS.SUPPORT BRULEUR 32KW FF	1,0000
4	S17942034	SUPPORT BRUL.4 ELT GO 97	1,0000
4	S17942044	SUPPORT BRUL.5 ELT GO 97	1,0000
5	S17000838	BRULEUR	1,0000
6	S17942054	PLAQUE BRULEUR 24KW FF	1,0000
6	S17942064	PLAQUE BRULEUR 32KW FF	1,0000
7	S17006264	ENS.RAMPE GAZ 24KW FF	1,0000
7	S17006265	ENS.RAMPE GAZ 32KW FF	1,0000
8	S17002052	ENS.ALLUM.ET DETECTION L=60	1,0000
8A	S17076143	ENS.SUPPORT ALLUMAGE/DETECTION	1,0000
9	S17076144	ENS.OEILLETON	1,0000
10A	S17406523	KIT GAZ NAT.24/28/32 FF-FFB	1,0000
10B	S17406521	KIT GAZ PROPANE 24/32 FF-FFB	1,0000
12	S17076135	DIAPHRAGME D=6	1,0000
12	S17076148	DIAPHRAGME + JOINT 24KW FF	1,0000
12	S17076150	DIAPHRAGME + JOINT 32KW FF	1,0000
13	S17076151	ENS.MICA	1,0000
14	SN9125910	COUDE UNION M-F 1/2"	1,0000
15	S17007207	ENS.TUBE GAZ	1,0000
16	S17076138	POCHETTE JOINTS BRUL.24/28KW FF	1,0000
16	S17076140	POCHETTE JOINTS BRUL.32KW FF	1,0000
17	S17006201	OLIVE PRISE DE PRESSION	1,0000
18	S15825675	CABLE IONISATION	1,0000
19	S15825674	CABLE ALLUMAGE	1,0000
20	S500763	CABLAGE VANNE FF	1,0000
21	S17076137	SACHET PASSE CLOISON	1,0000
22	S17076136	SACHET VISSERIE BRULEUR FF	1,0000



**PIECES ET ACCESSOIRES
DE RECHANGES**

157 avenue Charles Floquet 93158 LE BLANC-MESNIL CEDEX Téléphone 01 45 91 58 70 Télécopie 01 45 91 59 69

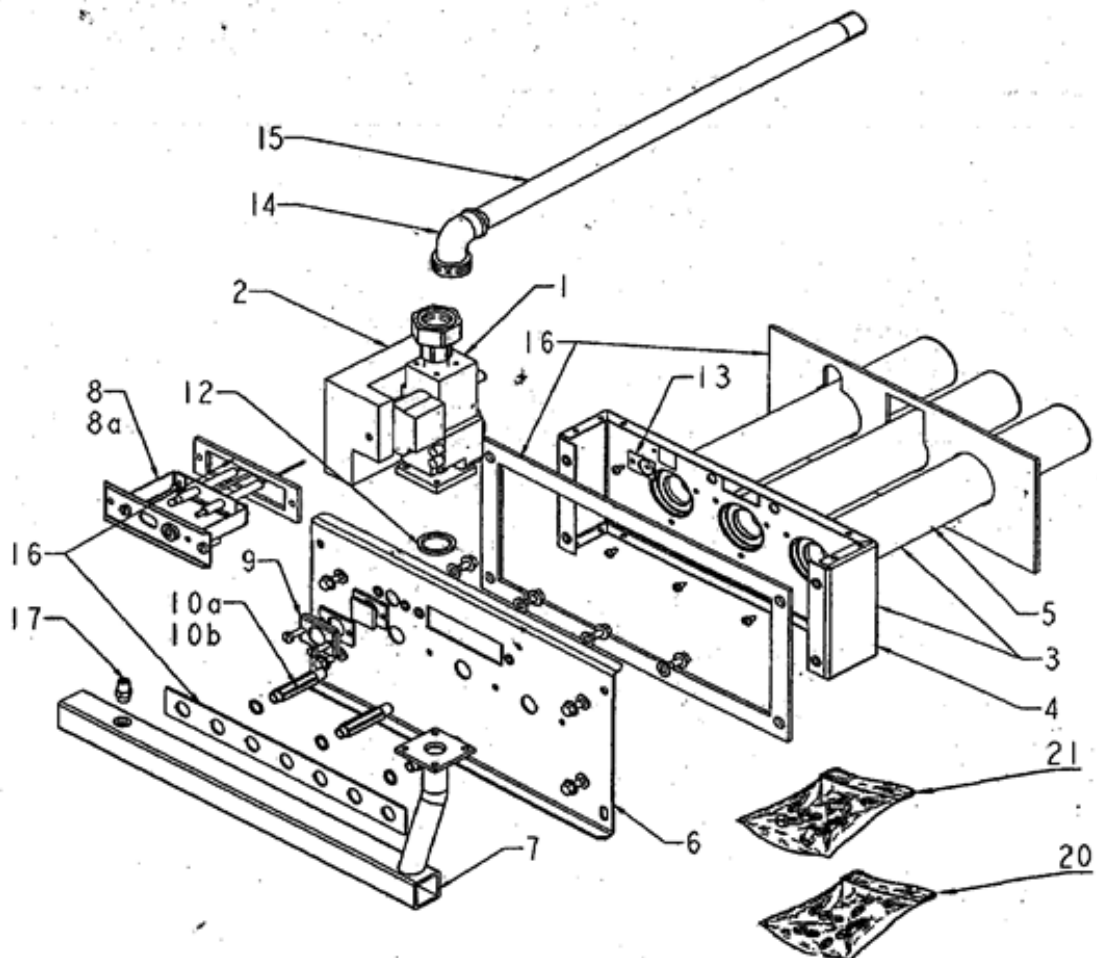


**CREATIS 1101 FFA Xénium
A PARTIR DE JUIN 2002**

N° 2297

BRULEURS

517





**PIECES ET ACCESSOIRES
DE RECHANGES**

157 avenue Charles Floquet 93158 LE BLANC-MESNIL CEDEX Téléphone 01 45 91 58 70 Télécopie 01 45 91 59 08



**CREATIS 1101 FFA Xénium
A PARTIR DE JUIN 2002**

N° 2298 CAISSON DE VENTILATION 518

REP	DESIGNATION	PIECES COMMUNES		PIECES SPECIFIQUES									
		Qté	Code	24 KW		28 KW		32 KW					
				Qté	Code	Qté	Code	Qté	Code	Qté	Code	Qté	Code
1	Ensemble boîte ventilateur	1	S17943909	1		1							
1	Ensemble boîte ventilateur	1	S17941409					1					
2	Couvercle	1	S17941439	1		1							
2	Couvercle	1	S17941449					1					
3	Pochette de joints	1	S17880182	1		1							
3	Pochette de joints	1	S17880187					1					
4	Ventilateur	1	S17078092	1		1							
4	Ventilateur	1	S17078093					1					
5	Pressostat 24 - 28 - 32 Kw	1	S17075554										
6	Ensemble adaptateur 24 kW	1	S17075394	1									
6	Ensemble adaptateur 28 kW	1	S17075396			1							
6	Ensemble adaptateur 32 kW	1	S17075397					1					
7	Défecteur	1	S17076141	1		1							
7	Défecteur	1	S17076142					1					
8	Support de ventilateur	1	S17942099	1		1							
8	Support de ventilateur	1	S17942148					1					
9	Ensemble colonne 24 -28 kW	1	S17001110	1		1							
9	Ensemble colonne 32 kW	1	S17001111							1			
10	Tubes pressostats long : 1m	1	S17007179										
11	Ensemble câble ventilateur / pressostat	1	S17071802										
12	Ensemble câble ventilateur / vanne	1	S17071801										
13	Ensemble condensateur	1	S17071467										
14	Sachet visserie	1	S17880188										
15	Diaphragme d' air colonne 24 kW X6	1	S17935214	1									
15	Diaphragme d' air colonne 24 kW X7	1	S17935224	1									
15	Diaphragme d' air colonne 24 - 28 kW X6	1	S17907124	1		1							
15	Diaphragme d' air colonne 28 kW X10	1	S17907134					1					
15	Diaphragme d' air colonne 28 kW X17	1	S17907184					1					
15	Diaphragme d' air colonne 32 kW X7	1	S17907194							1			
15	Diaphragme d' air colonne 32 kW X11	1	S17907204							1			
16	Bride de fixation du tube	1	S17001599										
17	Répartiteur 28 kW	1	S17938824					1					

CREATIS XÉN FFA

Repère	Référence	Désignation	Quantité
1	S17941409	ENS.BOXE A FUMES FF 32KW	1,0000
1	S17943909	ENS.BOXE A FUMES FF 28KW	1,0000
2	S17941439	COUVERCLE B.A.F FF 24-28KW	1,0000
2	S17941449	COUVERCLE B.A.F FF 32KW	1,0000
3	S17880182	POCHETTE JOINTS B.A.F FF 28KW	1,0000
3	S17880187	POCHETTE JOINTS B.A.F FF 32KW	1,0000
4	S17078092	VENTILATEUR P/24-28KW FF	1,0000
4	S17078093	VENTILATEUR P/32KW FF	1,0000
5	S17075554	PRESSOSTAT P/28-32KW FF	1,0000
6	S17075394	ADAPTATEUR EDENA 24 P.R	1,0000
6	S17075396	ENS.ADAPTATEUR B.A.F FF 28KW	1,0000
6	S17075397	ENS.ADAPTATEUR B.A.F FF 32KW	1,0000
7	S17076141	REPARTITEUR B.A.F FF 24-28KW	1,0000
7	S17076142	REPARTITEUR B.A.F FF 32KW	1,0000
8	S17942099	SUPPORT VENT.B.A.F FF 24-28KW	1,0000
8	S17942148	SUPPORT VENTILAT.B.A.F FF 32KW	1,0000
9	S17001110	ENS.COLONNE B.A.F FF 28KW	1,0000
9	S17001111	ENS.COLONNE B.A.F FF 32KW	1,0000
10	S17007179	TUBE SILICONE 4x6 SOUPLE RACCORD P/LGW3(LE M)	1,0000
11	S17071802	CABLE PRESSOSTAT/VENTIL.EDENA	1,0000
12	S17071801	CABLE VANNE/VENTILATEUR EDENA	1,0000
13	S17071467	ENS.CONDENSATEUR B.A.F P/FF	1,0000
14	S17880188	SACHET VISSERIE B.A.F FF	1,0000
15	S17907124	DIAPHRAGME AIR 28KW (X8)	1,0000
15	S17907134	DIAPHRAGME AIR 28KW (X=10)	1,0000
15	S17907184	DIAPHRAGME COMPLEM. (x=17)	1,0000
15	S17907194	DIAPHRAGME COMPLEM.(X=7)	1,0000
15	S17907204	DIAPHRAGME AIR 32KW (X=11)	1,0000
15	S17935214	DIAPHRAGME AIR 24KW (6)GO VENT	1,0000
15	S17935224	DIAPHRAGME AIR 24KW (7)GO VENT	1,0000
16	S17001599	BRIDE FIXATION BITUBE	1,0000
17	S17938824	REPARTITEUR AIR VENTOUSE 98	1,0000



**PIECES ET ACCESSOIRES
DE RECHANGES**

157 avenue Charles Floquet 93158 LE BLANC-MESNIL CEDEX Téléphone 01 45 91 58 70 Télécopie 01 45 91 59 89

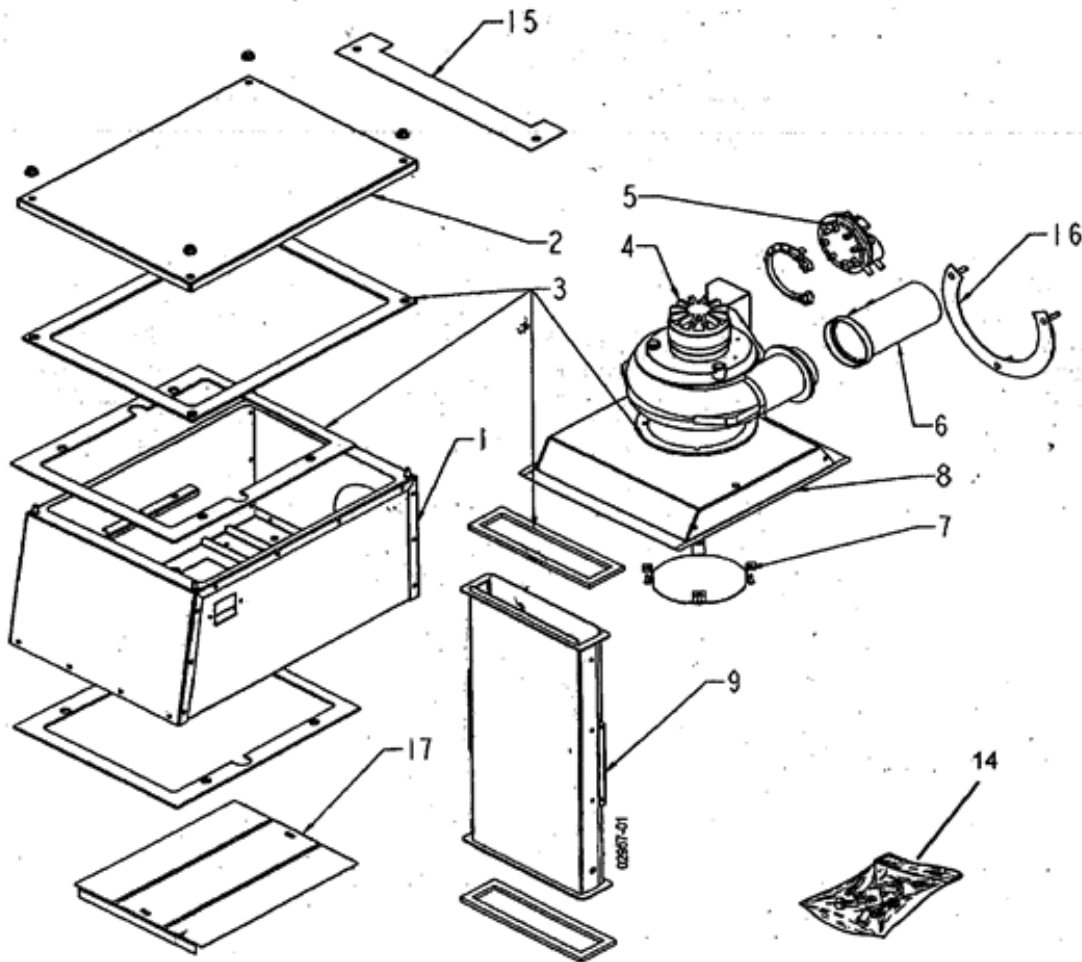


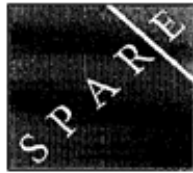
**CREATIS 1101 FFA Xénium
A PARTIR DE JUIN 2002**

N° 2298

CAISSON DE VENTILATION

518





**PIECES ET ACCESSOIRES
DE RECHANGES**

157 avenue Charles Floquet 93158 LE BLANC-MESNIL CEDEX Téléphone 01 45 91 56 70 Télécopie 01 45 91 59 69



CREATIS Xénium

A PARTIR DE JUIN 2002

N° 2307

MODULE ECO CHAUFFAGE

REP	DESIGNATION	PIECES COMMUNES		PIECES SPECIFIQUES									
		Qté	Code	Qté	Code	Qté	Code	Qté	Code	Qté	Code		
1	VANNE A SPHERE DEPART	1	S19999454										
2	VANNE A SPHERE RETOUR	1	S19999455										
3	BOITE ISOLANTE	1	S19999456										
4	SOUPAPE DE SECURITE 3 Bars	1	S19999457										
5	VANNE A SPHERE EQUERRE	1	S19999458										
6	MANOMETRE RADIAL D=50	1	S19999452										
7	VASE CIRCULAIRE 12L.	1	S19999460										
8	TUBULURES + JOINTS	1	S19999488										
9	VANNE MELANGEUSE	1	S19999451										
9A	COMMANDE MANUELLE DE VANNE	1	S19999477										
10	PURGEUR	1	S19999461										
10	PRISE DE PURGE	1	S133071										
10	TUYAU SOUPLE NOIR	1	S133180										
11	POMPE A DEGAZEUR	1	S501552										
12	ECROU D=27	1	S19999480										
12	BAGUE D=27	1	S19999481										
12	RONDELLE D=27	1	S19999482										
12	O RING D=27	1	S19999483										
13	SUPPORT DE VASE	1	S17949444										
	CLIPS PLASTIQUE	2											
14	FLEXIBLES L=850	1	S135813										
15	MAMELON LAITON	1	S19999479										
	SACHET DE JOINTS	1	S502611										

CREATIS XÉN FFA

Repère	Référence	Désignation	Quantité
1	S19999454	VANNE SPHERE BALLSTOP AV/CLAPET (3527A) "module C12000214"	1,0000
2	S19999455	VANNE SPHERE 195 FG1"xD22 (VS195622) "module C12000214"	1,0000
3	S19999456	BOITE ISOLANTE P/ECO SUM "module C12000214"	1,0000
4	S19999457	SOUPAPE SECU.1/2"Z 3B (21131) "module C12000214"	1,0000
5	S19999458	VANNE SPHERE EQU.2300/04S (VS23000) "module C12000214"	1,0000
6	S19999452	MANOMETRE D:50 RADIAL 4B(MR04) "module C12000214"	1,0000
7	S19999460	VASE CIRCULAIRE 541 12/1 3/4M (V412) "module C12000214"	1,0000
8	S19999488	TUBULURES+JTS ET SUPPORT VASE "MODULE ECO GO 02 C12000224"	1,0000
9	S19999451	VANNE MELANG.3V.FG1"xFG1"xM1"(VM313160) "module C12000214"	1,0000
9A	S19999477	COMMANDE MANUELLE VAN.3V(CMVM) "module C12000220"	1,0000
10	S133071	PRISE DE PURGE	1,0000
10	S133180	TUYAU SOUPLE NOIR D:6 LG:10cm	1,0000
10	S19999461	PURGEUR ROBOCAL AVEC CLAPET (41003) "module C12000214"	1,0000
11	S501552	POMPE MYSON CP53-130 1"+DEGAZEUR (8606F820)	1,0000
12	S19999480	ECROU 81346 RAC.DECA TUBE D27 (EDECA27) "MODULE C12000224"	1,0000
12	S19999481	BAGUE 877127 RAC.DECA TUBE D27 (BDECA27) "MODULE C12000224"	1,0000
12	S19999482	RONDELLE 878027 RAC.TUBE D27 (RDECA27) "MODULE C12000224"	1,0000
12	S19999483	JOINT O'RING 879027 RAC.TU.D27 (ODECA27) "MODULE C12000224"	1,0000
13	S17949444	SUPPORT VASE S/EDENA MOD.97	1,0000
14	S135813	FLEXIBLE 3/4-1/2" MALE LG:850	1,0000
15	S19999479	MAMELON 245G 1/2Mx3/8M CONIQUE (MAM1612R) "MODULE C12000224"	1,0000



**PIECES ET ACCESSOIRES
DE RECHANGES**

157 avenue Charles Floquet 93158 LE BLANC-MESNIL CEDEX Téléphone 01 45 91 58 70 Télécopie 01 45 91 59 69

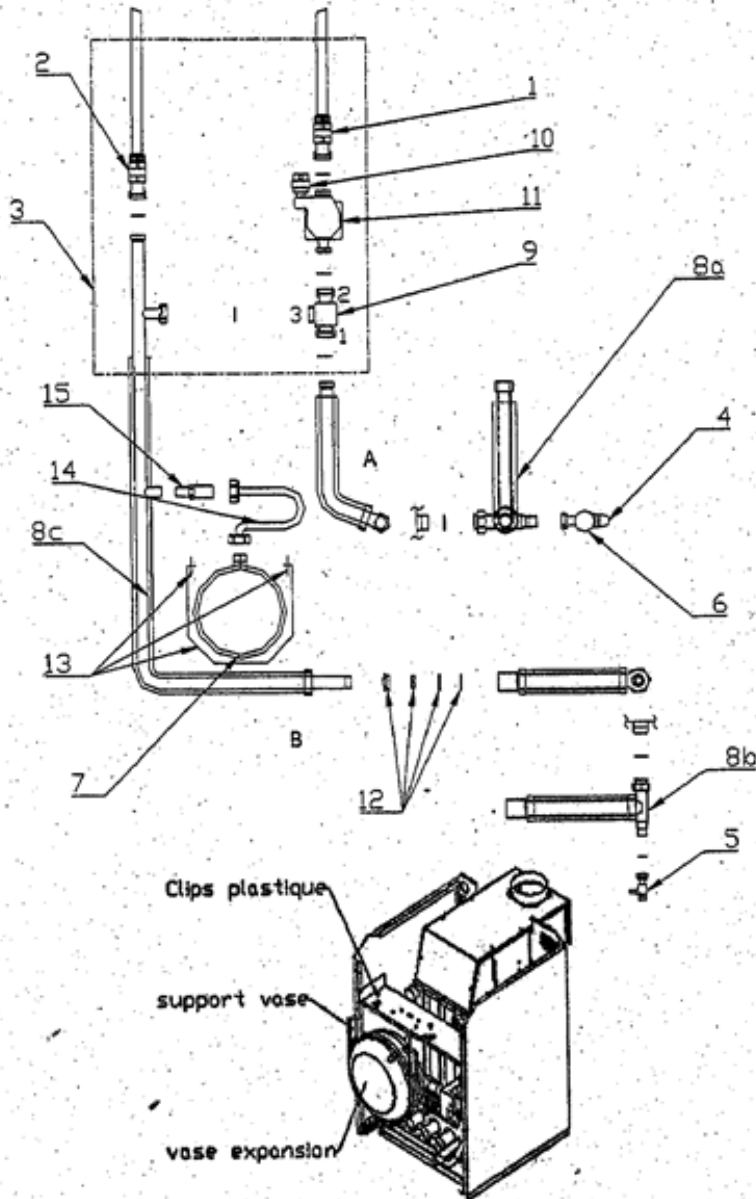
CHAPPEE

CREATIS Xénium

A PARTIR DE JUIN 2002

N° 2307

MODULE ECO CHAUFFAGE





**PIECES ET ACCESSOIRES
DE RECHANGES**

157 avenue Charles Floquet 93158 LE BLANC-MESNIL CEDEX Téléphone 01 45 91 58 70 Télécopie 01 45 91 59 69



**CREATIS Xénium
A PARTIR DE JUIN 2002**

N° 2278

MODULE HYDRAUL- INTEGRABLE 498

REP	DESIGNATION	PIECES COMMUNES		PIECES SPECIFIQUES										
		Qté	Code	Qté	Code	Qté	Code	Qté	Code	Qté	Code			
1	Distributeur	1	S135455											
2	Tube circulateur	1	S135727											
3	Tube sortie coudé	1	S135512											
4	Pompe CP53 130 en 1"	1	S17000032											
4A	Cable pompe	1	S134979											
5	Purgeur avec clapet 3/8"	1	S17006193											
6	Soupape F.1/2 - F.1/2 - 3 bars	1	S170922FA											
7	Vase d'expansion 12 L 3/4" male	1	S135812											
8	Flexible 3/4 - 1/2" male long : 850	1	S135813											
9	Support vase	1	S17949444											
10	Manomètre 0 - 4 bars	1	S135800											
11	Mamelon MM 1/2 - 3/8"	1	S135860											
12	Soupape de rétention	1	S170822EA											
13	Sachet joints	1	S502611											

CREATIS XÉN FFA

Repère	Référence	Désignation	Quantité
1	S135455	DISTRIBUTEUR	1,0000
1	S502093	REGULATEUR OB RVA10.120/304 (C17402051)	1,0000
2	S135727	TUBE CIRCULATEUR	1,0000
2	S17006403	REGULATEUR RVA 13120/104	1,0000
3	S135512	TUBE SORTIE COUDE	1,0000
3	S17006402	REGULATEUR RVA 33121/104 ECO.2 (GP:0 ==> GP:6 le 25.04.2001)	1,0000
4	S17000032	POMPE CP53 130 POS.6 1"	1,0000
4	S17006404	REGULATEUR RVA 53140/104	1,0000
4A	S134979	CABLE POMPE FMG-GMG	1,0000
5	S17006193	PURGEUR AUTOMATIQUE R88/13	1,0000
5	S17006406	REGULATEUR RVA 53280/104	1,0000
6	S17006815	SONDE DEPART QAD21 (GP:11 ==> GP:6 le 02.04.01)	1,0000
6	S170922FA	SOUPAPE DE SECURITE	1,0000
7	S135812	VASE D'EXPANSION 12L 3/4" MALE	1,0000
7	S17004942	MOTEUR SSY319/30 (28/01/04 SQY31.00/3000==>SSY319/30)	1,0000
8	S134017	FAISCEAU CABLAGE REGUL.SP4	1,0000
8	S134018	FAISCEAU CABLAGE REGUL.SP3	1,0000
8	S134019	FAISCEAU CABLAGE REGUL.SP1ou2	1,0000
8	S135813	FLEXIBLE 3/4-1/2" MALE LG:850	1,0000
9	S17006721	SONDE EXTERIEURE QAC 31 (GP:11 ==> GP:6 le 02.04.01)	1,0000
9	S17949444	SUPPORT VASE S/EDENA MOD.97	1,0000
10	S135800	MANOMETRE 0-4B D=43,5 1/4"	1,0000
10	S17006716	SONDE AMBIANCE QAA50 (GP:0 ==> GP:6 le 12/11/02)	1,0000
11	S135860	MAMELON MM 1/2"CYL-3/8"CON.	1,0000
11	S17402061	THERMOSTAT AMBIANCE P/ECO.OB RDE10.1/104	1,0000
12	S17006717	SONDE AMBIANCE QAA70 (GP:0 ==> GP:6 le 02.04.01)	1,0000
12	S170822EA	SOUPAPE DE RETENTION	1,0000
13	S17201649	INTERFACE TELEPHONE MT31 (GP:1 ==> GP:6 le 02.04.01)	1,0000
13	S502611	SACHET JOINTS GMG	1,0000

CREATIS XÉN FFA

Repère	Référence	Désignation	Quantité
-1	S502095	SONDE ECS 2M P/EC.OB QAZ36 AVEC CONNECTEUR (7466200290)	1,0000



**PIECES ET ACCESSOIRES
DE RECHANGES**

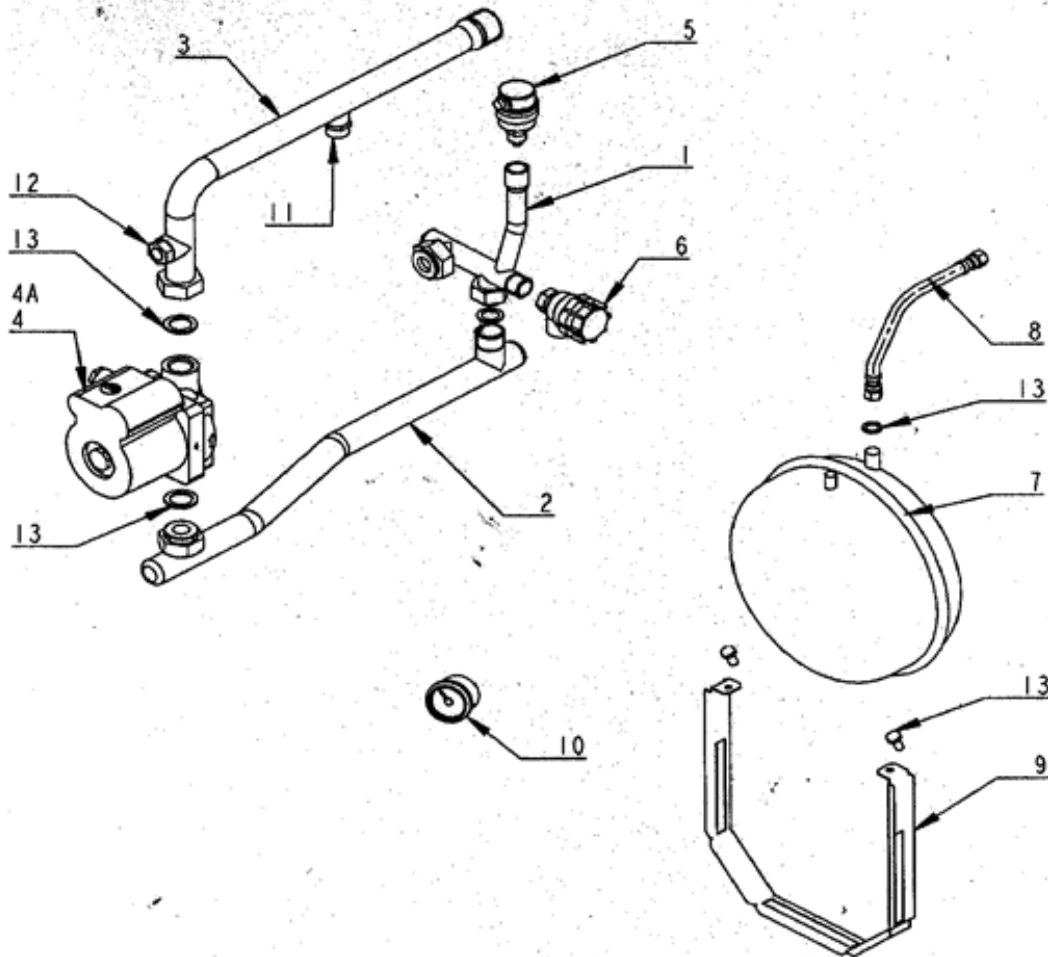
157 avenue Charles Floquet 93158 LE BLANC-MESNIL CEDEX Téléphone 01 45 91 58 70 Télécopie 01 45 91 59 69



**CREATIS 1101 Xénium
A PARTIR DE JUIN 2002**

N° 2278

MODULE HYDRAUL- INTEGRABLE 498



**PIECES DE RECHANGE**

BAXI France - 157, Avenue Charles Floquet - 93158 Le Blanc Mesnil Cedex - Téléphone 33 (0)1 45 91 56 00 - Télécopie 33 (0)1 45 91 59 90

N° 2290**CREATIS 1101 FF / FFB TOUS TYPES****ACCESSOIRES VENTOUSE**

REP	DESIGNATIONS	PIECES COMMUNES		PIECES SPECIFIQUES			
		Qté	Code	Qté	Qté	Qté	Qté
3	ENSEMBLE TUBES SORTIE ARRIERE	1	SFF000002				
4	POCHETTE JOINTS DE SORTIE VENTOUSE	1	S19999675				
5	POCHETTE JOINTS DE SORTIE VENTOUSE	1	S19999674				
7	ENSEMBLE TUBES SORTIE LATERALE	1	SFF000001				
8	ADAPTATION C 32	1	SFF000003				
10	CACHE ECLATS	1	SFF000005				



BAXI France - 157, Avenue Charles Floquet - 93158 Le Blanc Mesnil Cedex - Téléphone 33 (0)1 45 91 56 00 - Télécopie 33 (0)1 45 91 59 90

PIECES DE RECHANGE

N° 2290

CREATIS 1101 FF / FFB TOUS TYPES

ACCESSOIRES VENTOUSE

