

CRYVALIS CI

Repère	Référence	Désignation	Quantité
40	S17002300	ECRAN TABLEAU COMMANDE	1,0000
41	S17002299	BANDEAU PLASTIQUE	1,0000
41A	S17932659	BOITIER ASS.CRYVALIS CI	1,0000
42	S17884905	BANDEAU CRYVALIS CI MOD.99	1,0000
43	S17932549	COTE PIVOTANT GAUCHE	1,0000
44	S17932548	COTE PIVOTANT DROIT	1,0000
45	S17932574	TRAVERSE AVANT	1,0000
46	S17932374	TRAVERSE ARRIERE	1,0000
47	S17932569	COTE GAUCHE CRYVALIS CI	1,0000
48	S17932568	COTE DROIT CRYVALIS CI	1,0000
49	S17932729	DESSUS CRYVALIS CI-BI	1,0000
50	S17932409	ARRIERE SUPERIEUR	1,0000
51	S17932399	ARRIERE INFERIEUR	1,0000
52	S17932709	FACADE INFERIEURE	1,0000
-1	S17880158	SACHET VISSERIE FIXAT.FACADE	1,0000
-1	S17880908	SACHET VISSERIE JAQU.CI N.M	1,0000

CRYSLIS CI



PIECES ET ACCESSOIRES DE RECHANGES

157 avenue Charles Floquet 93158 LE BLANC-MESNIL CEDEX Téléphone 01 45 91 58 70 Télécopie 01 45 91 59 89



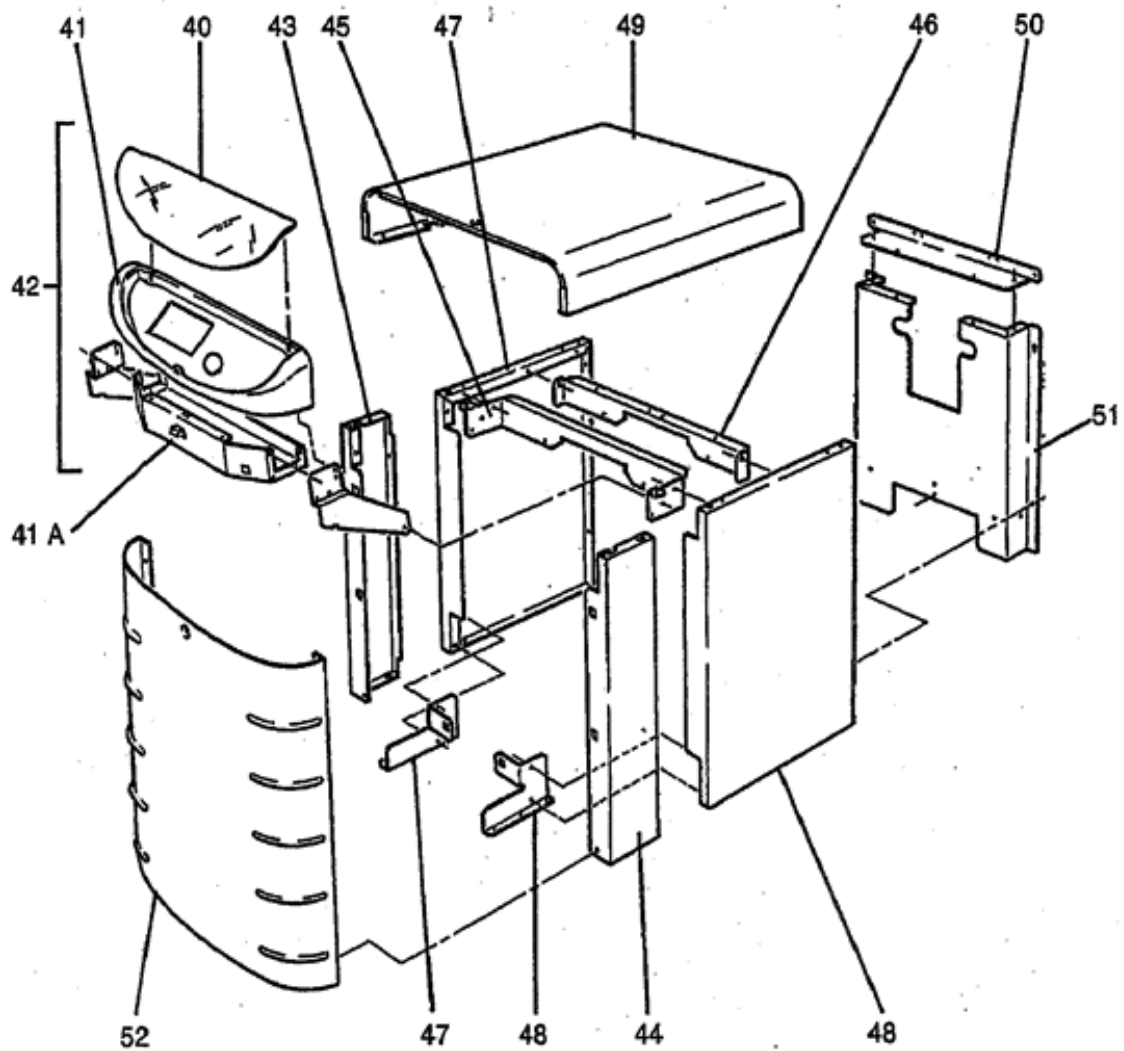
CRYSLIS CI

A PARTIR DE DEC 98

N° 1996

HABILLAGE version 2

210



CRYSLIS CI

Repère	Référence	Désignation	Quantité
42	S17884905	BANDEAU CRYSLIS CI MOD.99	1,0000
70	S15838263	VOYANT RECTANGULAIRE ROUGE	1,0000
71	S15838265	VOYANT RECTANGULAIRE VERT	1,0000
72	S15804082	INTERRUPTEUR DOUBLE TEST	1,0000
73	S15804089	INTERRUPTEUR DBLE UNIPOL.VERT	1,0000
74	S17070759	CONNECTEUR DE REGUL.AVEC CABLE	1,0000
75	S17006955	THERMOSTAT TG400 CAP.2M 971.11348-01A(GP:0==>GP:6 06/12/01)	1,0000
76	S17005591	PLATINE D'OBTURATION	1,0000
77	S17007061	THERMOMETRE RECT.20°A120°	1,0000
78	S15838264	VOYANT RECTANGULAIRE ORANGE	1,0000
79	S15804092	INVERSEUR BIPOLAIRE MOMENTANE	1,0000
80	S17007004	THERMOSTAT TXA 4C 018-30/90°(anc.lib:TUA 4C 117 le 16/04/02)	1,0000
81	S17004739	MANETTE THERMOSTAT	1,0000
82	S17001213	COMPTEUR HORAIRE FWZ	1,0000
83	S15803999	PORTE FUSIBLE	1,0000
83A	S15803525	FUSIBLE 6.3 AMPERES 5X20	1,0000
84	S15804092	INVERSEUR BIPOLAIRE MOMENTANE	1,0000
85	S17077177	CABLE BRULEUR CONNECT.7 PLOTS	1,0000
86	S17001168	COMMANDE A DISTANCE FR 870	1,0000
86	S17004688	FIL REARMEMENT R2 BI/CI	1,0000
87	S15804541	BOUTON POUSSOIR UNIPOL.MOMENT.	1,0000
88	S15815050	RELAIS TMO 12730	1,0000



**PIECES ET ACCESSOIRES
DE RECHANGES**

157 avenue Charles Fiquet 93158 LE BLANC-MESNIL CEDEX Téléphone 01 45 91 58 70 Télécopie 01 45 91 59 69



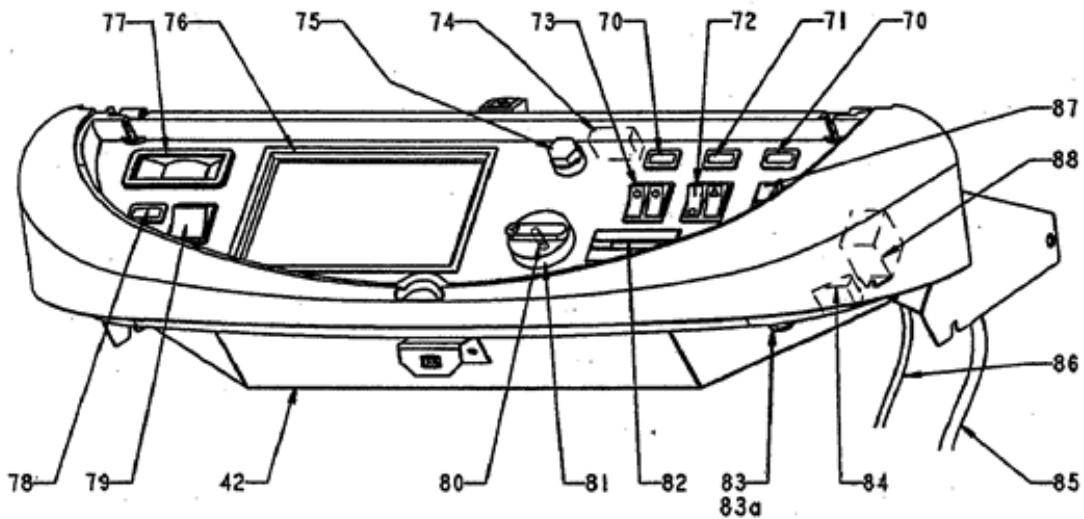
CRYVALIS CI

A PARTIR DE DEC 98

N° 1997

TABLEAU DE COMMANDE version 2

211



- | | |
|--|--|
| 42 - Tableau de commande équipé | 80 - Thermostat de régulation |
| 70 - Voyant rectangulaire rouge | 81 - Manette thermostat |
| 71 - Voyant rectangulaire vert | 82 - Compteur horaire |
| 72 - Interrupteur double test | 83 - Porte fusible |
| 73 - Interrupteur double unipolaire vert | 83A - Fusible 6,3 A 5 x 20 |
| 74 - Connecteur de régulation | 84 - Inverseur bipolaire momentané |
| 75 - Thermostat de sécurité | 85 - Câble brûleur avec connecteur 7 plots |
| 76 - Platine d'obturation | 86 - Commande à distance |
| 77 - Thermomètre rectangulaire | 87 - Bouton poussoir unipolaire momentané vert |
| 78 - Voyant rectangulaire orange | 88 - Relais |
| 79 - Inverseur bipolaire momentané | |

CRYSLIS CI

Repère	Référence	Désignation	Quantité
1	S17829319	PORTE BRULEUR INTEGRE CI/BI	1,0000
1	S17829339	PORTE BRULEUR "500I" EQUIPEE	1,0000
2	S17863815	CHICANE LATERALE 27KW	1,0000
2	S17863825	CHICANE LATERALE 42KW	1,0000
3	S15243615	TIGE FILETEE M10X310	1,0000
3	S15243616	TIGE FILETEE M10X470	1,0000
4	S17863775	GUIDE BUTEE DE PORTE	1,0000
5	S17868225	BOUCHON CREUX ETOILE 50X60	1,0000
6	S17004970	NIPPLE FONTE USINEE D=63	1,0000
7	S14931015	LAINES VERRE/VOILE EP:50(LE M)	1,0000
8	S17802296	ELEMENT ARRIERE NXR1 C/B	1,0000
9	S15601826	JOINT CAOUTCHOUC 105x105x5	1,0000
10A	S17864717	MANCHETTE DEPART/RETOUR 1"	1,0000
11	S17001785	DOIGT DE GANT 4 BULBES 1/2"	1,0000
12	S17863835	MANCHETTE D=130-139	1,0000
12A	S17000167	TRESSE FIBRE DE VERRE D=8	1,0000
13	S14931015	LAINES VERRE/VOILE EP:50(LE M)	1,0000
15	S17006472	ROBINET DE VIDANGE 1/2"	1,0000
16	S17929584	PLAQUE DE DESSOUS 22-27KW	1,0000
16	S17929594	PLAQUE DE DESSOUS	1,0000
16	S17932889	SOCLE ASS.R2.2 SECTIONS	1,0000
16	S17932899	SOCLE ASS.SEMPRA	1,0000
17	S17803006	ELEMENT INTER NXR1 C/B	1,0000
18	S17845719	ENS.CHARNIERE DE PORTE	1,0000
19	S17845715	GOND DE PORTE BRULEUR	1,0000
20	S17845705	PAUMELLE DE PORTE BRULEUR	1,0000
21	S17801756	ELEMENT AVANT NXR1 C/B	1,0000
22	S17863725	CHICANE CENTRALE 27KW	1,0000
22	S17863735	CHICANE CENTRALE 42KW	1,0000
23	S17863795	VOLET OEILLETON DE FLAMME	1,0000
24	S17003632	ISOLANT EXTERIEUR VAILLANT	1,0000
24	S17003636	ISOLATION EXTERIEURE PORTE	1,0000
24	S17003704	ISOLANT EXT.PORTE BI 22/27KW(anc.lib:isol.inf.gz104 +fourni)	1,0000

CRYSLIS CI

Repère	Référence	Désignation	Quantité
25	S17003633	ISOLANT INTERIEUR VAILLANT	1,0000
25	S17003637	ISOLATION INTERIEURE PORTE	1,0000
25	S17003703	ISOLANT INF GZ103	1,0000
26	S17000198	TRESSE RONDE DE 16 (LE M) BLANCHE	1,0000
27	S17003696	ISOLANT PHONIQUE	1,0000
28	S17002115	(ancien libelle:entretoise sup.ballon mg3b => 08/09/99)	1,0000
-1	S17004720	MANCHETTE ECS 1" LG=150	1,0000
-1	S17880772	CORPS SEMPRA/CRYSLIS C 22/27	1,0000
-1	S17880773	CORPS EPROUVE C-CI 35/42 KW	1,0000



**PIECES ET ACCESSOIRES
DE RECHANGES**

157 avenue Charles Floquet 93158 LE BLANC-MESNIL CEDEX Téléphone 01 45 91 58 70 Télécopie 01 45 91 59 69



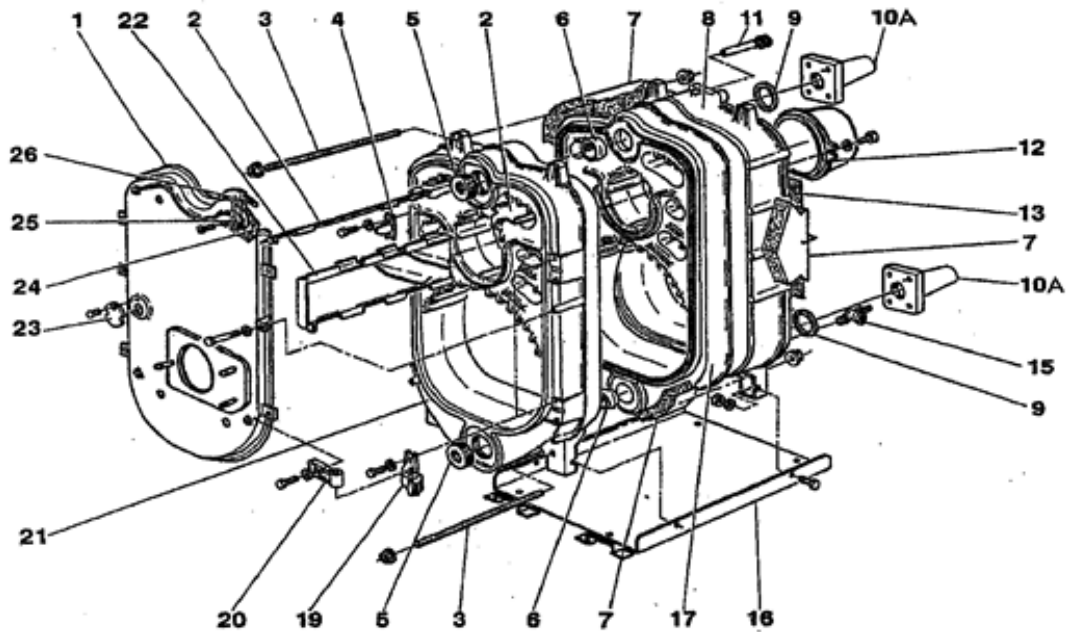
CRYVALIS CI

A PARTIR DE DEC 98

N° 1998

CORPS version 2 (400 l)

212

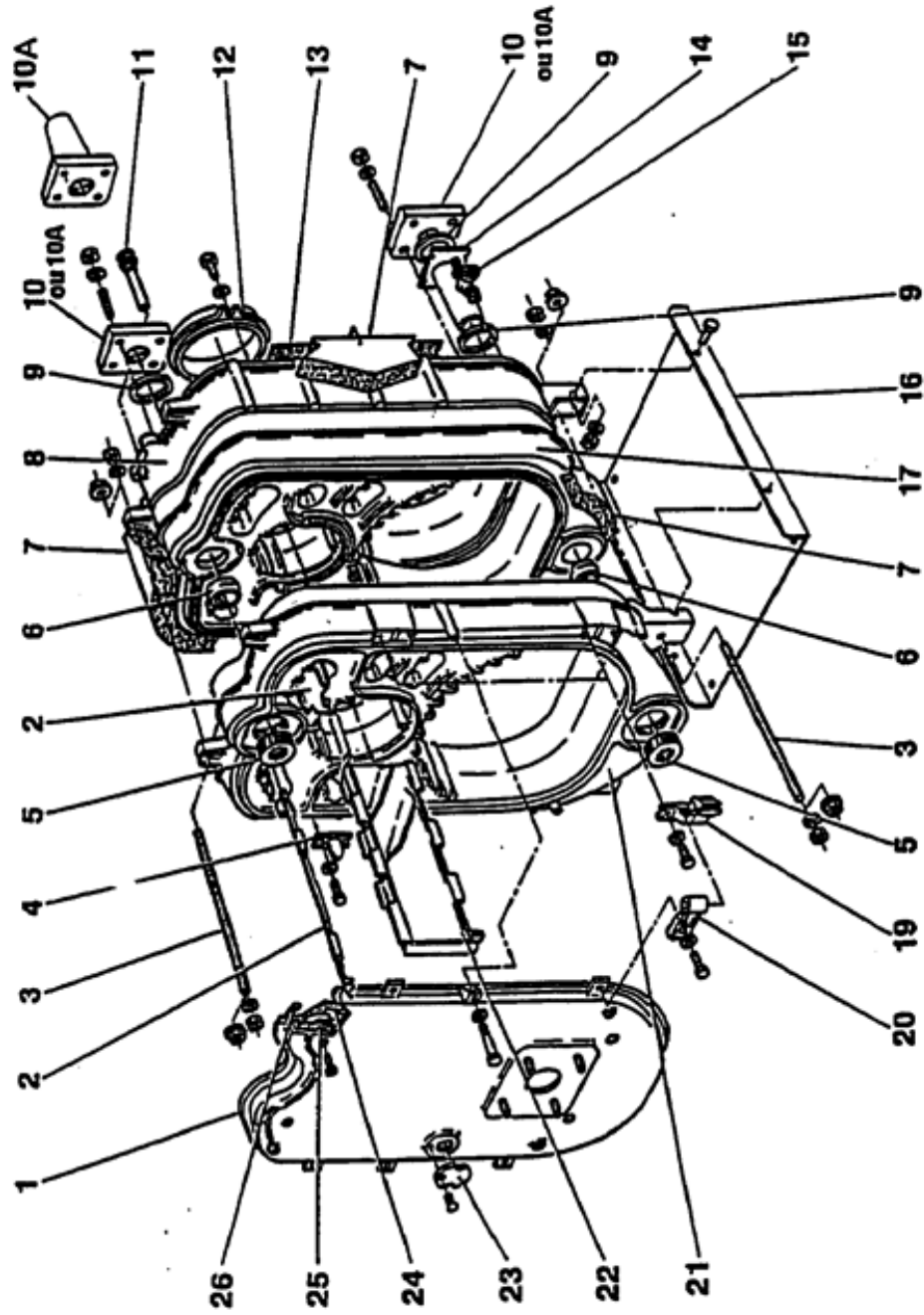


- | | |
|---------------------------------------|--|
| 1 - Porte brûleur | 12 - Colerette de fumées |
| 2 - Optimiseur latéral (selon modèle) | 13 - Calorifuge arrière |
| 3 - Tringle d'assemblage | 15 - Robinet de vidange |
| 4 - Guide butée de porte | 16 - Socle |
| 5 - Bouchon plein | 17 - Élément intermédiaire |
| 6 - Nipple | 19 - Gond de porte |
| 7 - Calorifuge latéral | 20 - Paumelle de porte |
| 8 - Élément arrière | 21 - Élément avant |
| 9 - Joint | 22 - Optimiseur central (selon modèle) |
| 10A - Manchette taraudée | 23 - Volet oeilleton de foyer |
| 11 - Doigt de gant | 24-25 - Protection de porte (isolant) |
| | 26 - Tresse d'étanchéité de porte |

CRYSLIS CI

Repère	Référence	Désignation	Quantité
1	S17829319	PORTE BRULEUR INTEGRE CI/BI	1,0000
2	S17863815	CHICANE LATERALE 27KW	1,0000
2	S17863825	CHICANE LATERALE 42KW	1,0000
3	S15243615	TIGE FILETEE M10X310	1,0000
3	S15243616	TIGE FILETEE M10X470	1,0000
4	S17863775	GUIDE BUTEE DE PORTE	1,0000
5	S17868225	BOUCHON CREUX ETOILE 50X60	1,0000
6	S17004970	NIPPLE FONTE USINEE D=63	1,0000
7	S14931005	CALORIFUGE EP=50 (LE M)	1,0000
8	S17802296	ELEMENT ARRIERE NXR1 C/B	1,0000
9	S15601826	JOINT CAOUTCHOUC 105x105x5	1,0000
10A	S17864717	MANCHETTE DEPART/RETOUR 1"	1,0000
11	S17001785	DOIGT DE GANT 4 BULBES 1/2"	1,0000
12	S17863835	MANCHETTE D=130-139	1,0000
12A	S17000167	TRESSE FIBRE DE VERRE D=8	1,0000
13	S14931005	CALORIFUGE EP=50 (LE M)	1,0000
15	S17006472	ROBINET DE VIDANGE 1/2"	1,0000
16	S17929584	PLAQUE DE DESSOUS 22-27KW	1,0000
16	S17929594	PLAQUE DE DESSOUS	1,0000
17	S17803006	ELEMENT INTER NXR1 C/B	1,0000
19	S17845715	GOND DE PORTE BRULEUR	1,0000
20	S17845705	PAUMELLE DE PORTE BRULEUR	1,0000
20.	S17845719	ENS.CHARNIERE DE PORTE	1,0000
21	S17801756	ELEMENT AVANT NXR1 C/B	1,0000
22	S17863725	CHICANE CENTRALE 27KW	1,0000
22	S17863735	CHICANE CENTRALE 42KW	1,0000
23	S17863795	VOLET OEILLETON DE FLAMME	1,0000
24	S17003636	ISOLATION EXTERIEURE PORTE	1,0000
25	S17003637	ISOLATION INTERIEURE PORTE	1,0000
26	S17000198	TRESSE RONDE DE 16 (LE M) BLANCHE	1,0000
...	S17000815	BROSSE DE RAMONAGE	1,0000
...	S17880157	POCHETTE VISSERIE CORPS	1,0000
-1	S17880772	CORPS SEMPRA/CRYSLIS C 22/27	1,0000
-1	S17880773	CORPS EPROUVE C-CI 35/42 KW	1,0000

CRYSLIS CI



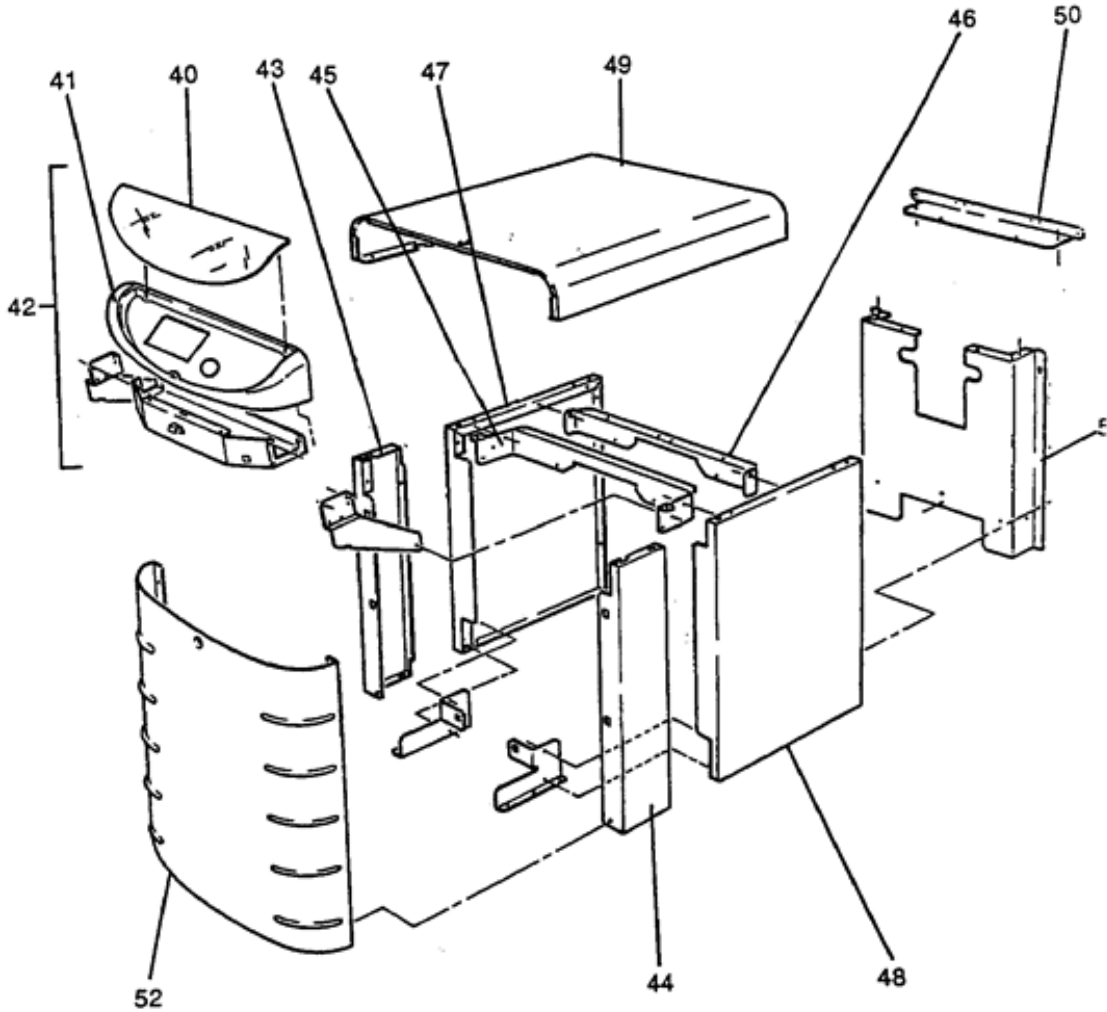
1773

CORPS CHAUDIERE CRYSLIS CI 22 A 42KW

CRYVALIS CI

Repère	Référence	Désignation	Quantité
40	S17002300	ECRAN TABLEAU COMMANDE	1,0000
41	S17002299	BANDEAU PLASTIQUE	1,0000
42.	S17077166	TORON BANDEAU R2.CI	1,0000
42	S17880702	TABLEAU CDE EQUIPE CRYVALIS CI	1,0000
42.	S17932653	FLASQUE GAUCHE TABL.CDE R2.CI	1,0000
42.	S17932654	FLASQUE DROIT TABL.CDE R2.CI	1,0000
43	S17932549	COTE PIVOTANT GAUCHE	1,0000
44	S17932548	COTE PIVOTANT DROIT	1,0000
45	S17932574	TRAVERSE AVANT	1,0000
46	S17932374	TRAVERSE ARRIERE	1,0000
47	S17932569	COTE GAUCHE CRYVALIS CI	1,0000
48	S17932568	COTE DROIT CRYVALIS CI	1,0000
49	S17932729	DESSUS CRYVALIS CI-BI	1,0000
50	S17932409	ARRIERE SUPERIEUR	1,0000
51	S17932399	ARRIERE INFERIEUR	1,0000
52	S17932709	FACADE INFERIEURE	1,0000
...	S17880158	SACHET VISSERIE FIXAT.FACADE	1,0000
...	S17880164	SACHET VISSERIE JAQUETTE	1,0000

CRYSLIS CI

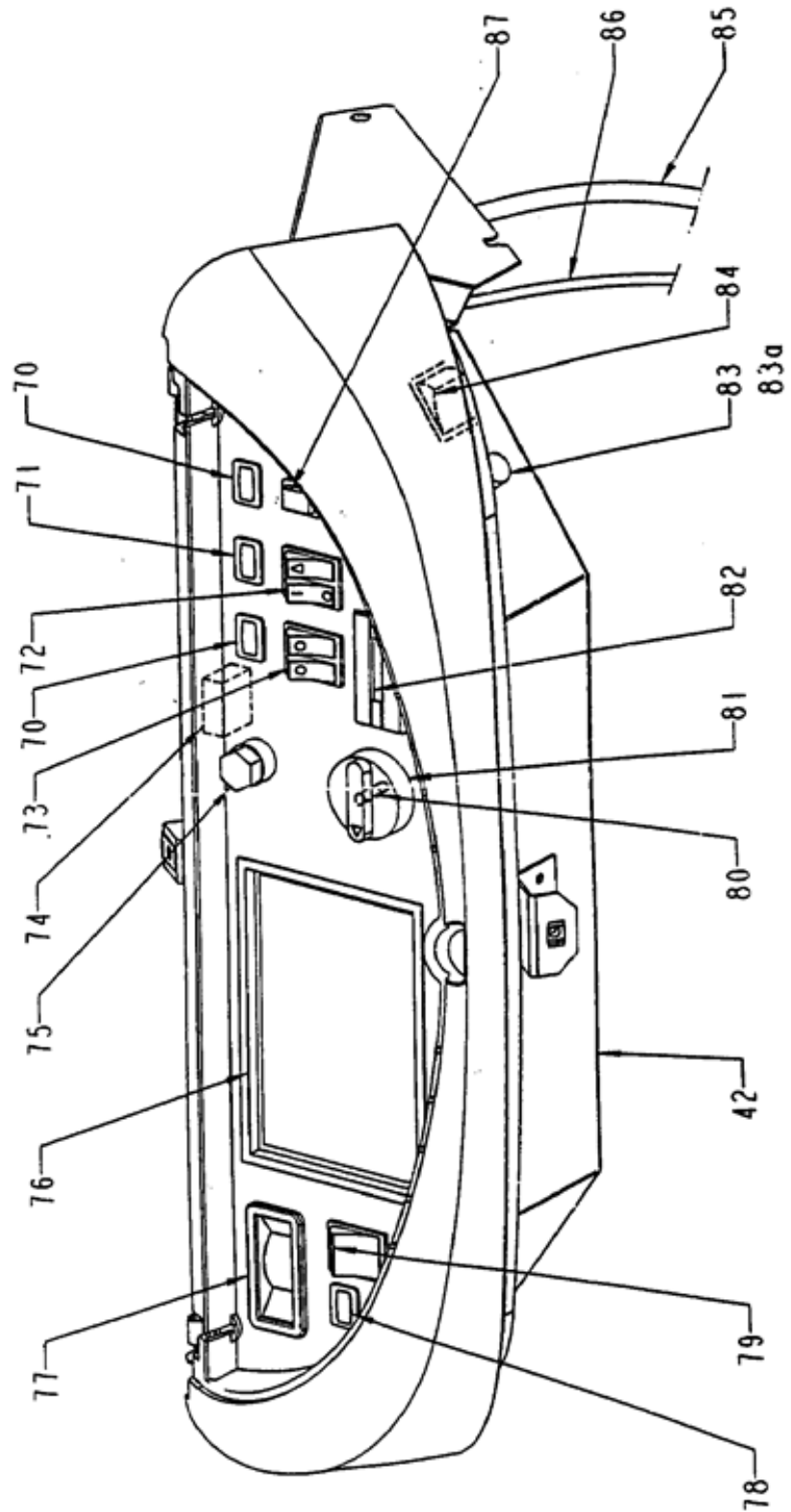


1774 JAQUETTE CHAUDIERE CRYSLIS CI 22 A 42KW

CRYVALIS CI

Repère	Référence	Désignation	Quantité
42	S17880702	TABLEAU CDE EQUIPE CRYVALIS CI	1,0000
70	S15838263	VOYANT RECTANGULAIRE ROUGE	1,0000
71	S15838265	VOYANT RECTANGULAIRE VERT	1,0000
72	S15804082	INTERRUPTEUR DOUBLE TEST	1,0000
73	S15804089	INTERRUPTEUR DBLE UNIPOL.VERT	1,0000
74	S17070759	CONNECTEUR DE REGUL.AVEC CABLE	1,0000
75	S17006955	THERMOSTAT TG400 CAP.2M 971.11348-01A(GP:0==>GP:6 06/12/01)	1,0000
76	S17005591	PLATINE D'OBTURATION	1,0000
77	S17007061	THERMOMETRE RECT.20°A120°	1,0000
78	S15838264	VOYANT RECTANGULAIRE ORANGE	1,0000
79	S15804092	INVERSEUR BIPOLAIRE MOMENTANE	1,0000
80	S17007004	THERMOSTAT TXA 4C 018-30/90°(anc.lib:TUA 4C 117 le 16/04/02)	1,0000
81	S17004739	MANETTE THERMOSTAT	1,0000
82	S17001213	COMPTEUR HORAIRE FWZ	1,0000
83	S15803999	PORTE FUSIBLE	1,0000
83A	S15803525	FUSIBLE 6.3 AMPERES 5X20	1,0000
84	S15804092	INVERSEUR BIPOLAIRE MOMENTANE	1,0000
85	S17077177	CABLE BRULEUR CONNECT.7 PLOTS	1,0000
86	S17001168	COMMANDE A DISTANCE FR 870	1,0000
87	S15804541	BOUTON POUSSOIR UNIPOL.MOMENT.	1,0000

CRYSLIS CI

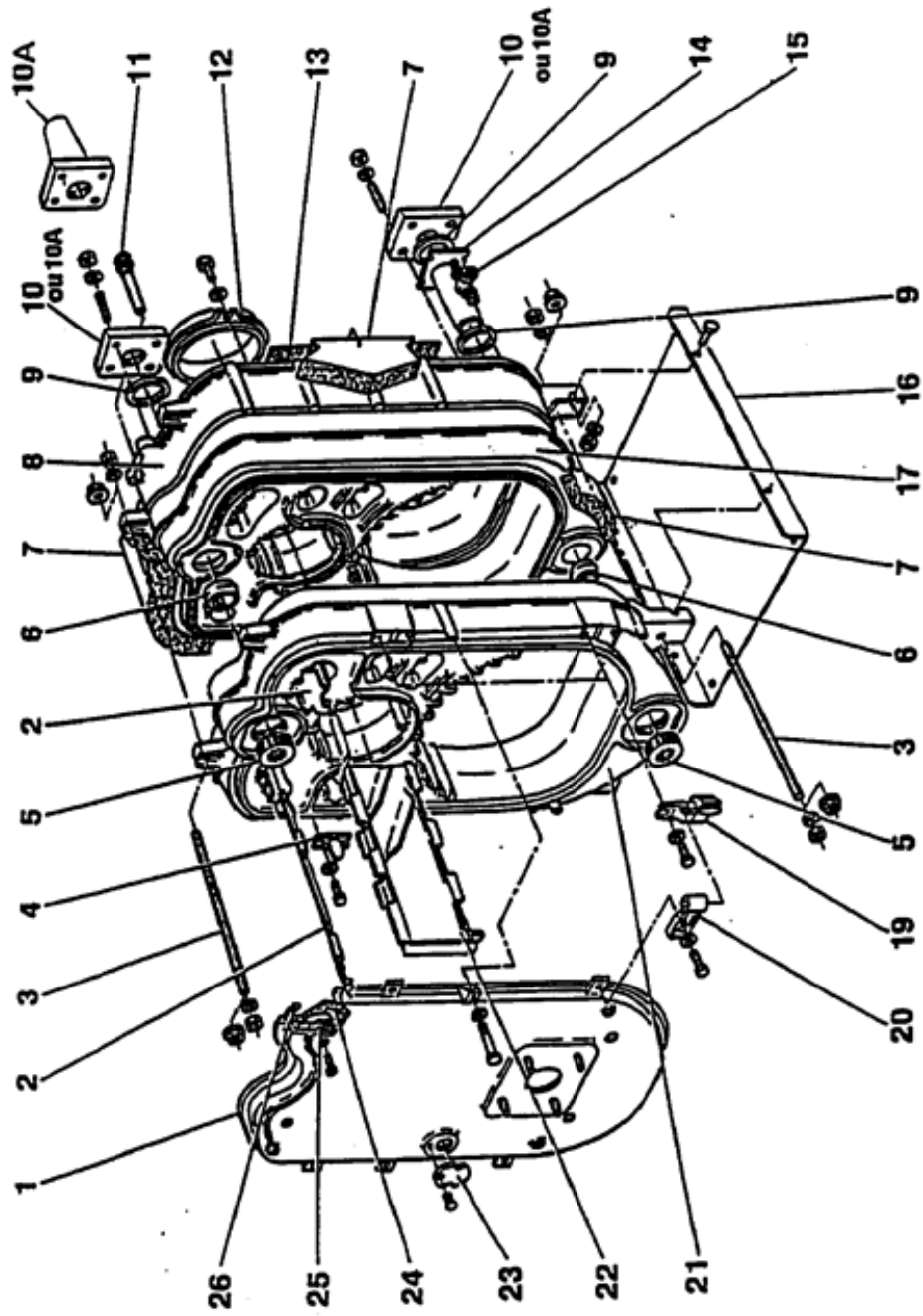


1775

TABEAU COMMANDE CRYSLIS CI 22 A 42KW

CRYSLIS CI

Repère	Référence	Désignation	Quantité
1	S17829319	PORTE BRULEUR INTEGRE CI/BI	1,0000
2	S17863815	CHICANE LATERALE 27KW	1,0000
2	S17863825	CHICANE LATERALE 42KW	1,0000
3	S15243615	TIGE FILETEE M10X310	1,0000
3	S15243616	TIGE FILETEE M10X470	1,0000
4	S17863775	GUIDE BUTEE DE PORTE	1,0000
5	S17868225	BOUCHON CREUX ETOILE 50X60	1,0000
6	S17004970	NIPPLE FONTE USINEE D=63	1,0000
7	S14931005	CALORIFUGE EP=50 (LE M)	1,0000
8	S17802296	ELEMENT ARRIERE NXR1 C/B	1,0000
9	S15601826	JOINT CAOUTCHOUC 105x105x5	1,0000
10A	S17864717	MANCHETTE DEPART/RETOUR 1"	1,0000
11	S17001785	DOIGT DE GANT 4 BULBES 1/2"	1,0000
12	S17863835	MANCHETTE D=130-139	1,0000
12A	S17000167	TRESSE FIBRE DE VERRE D=8	1,0000
13	S14931005	CALORIFUGE EP=50 (LE M)	1,0000
15	S17006472	ROBINET DE VIDANGE 1/2"	1,0000
16	S17929594	PLAQUE DE DESSOUS	1,0000
17	S17803006	ELEMENT INTER NXR1 C/B	1,0000
19	S17845715	GOND DE PORTE BRULEUR	1,0000
20	S17845705	PAUMELLE DE PORTE BRULEUR	1,0000
20.	S17845719	ENS.CHARNIERE DE PORTE	1,0000
21	S17801756	ELEMENT AVANT NXR1 C/B	1,0000
22	S17863725	CHICANE CENTRALE 27KW	1,0000
22	S17863735	CHICANE CENTRALE 42KW	1,0000
23	S17863795	VOLET OEILLETON DE FLAMME	1,0000
24	S17003636	ISOLATION EXTERIEURE PORTE	1,0000
25	S17003637	ISOLATION INTERIEURE PORTE	1,0000
26	S17000198	TRESSE RONDE DE 16 (LE M) BLANCHE	1,0000
...	S17000815	BROSSE DE RAMONAGE	1,0000
...	S17880157	POCHETTE VISSERIE CORPS	1,0000
-1	S17880782	CORPS EPROUVE B/BI 22/27KW	1,0000
-1	S17880783	CORPS EPROUVE B/BI 35/42KW	1,0000



1776

CORPS CHAUDIERE CRYSLIS BI 22 A 42KW