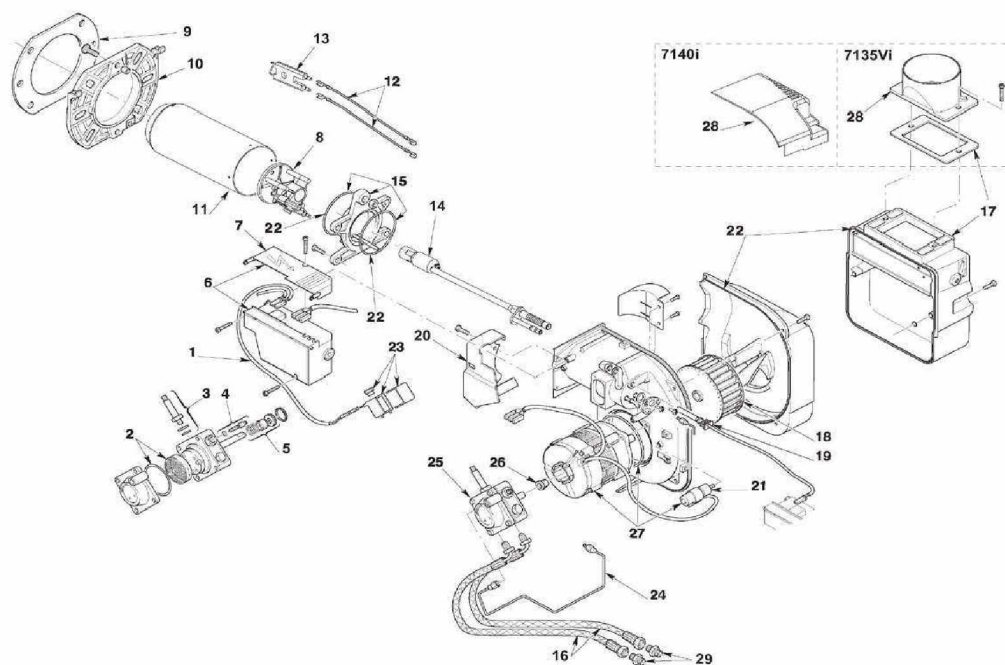




BORA 35-40-45-50 Kw

A PARTIR DE MAI 2010

BRULEUR 7140 i - MODELE 40 Bi - Ci



GEODIS 40-50 Ci/Bi V10 (2010-->2014)

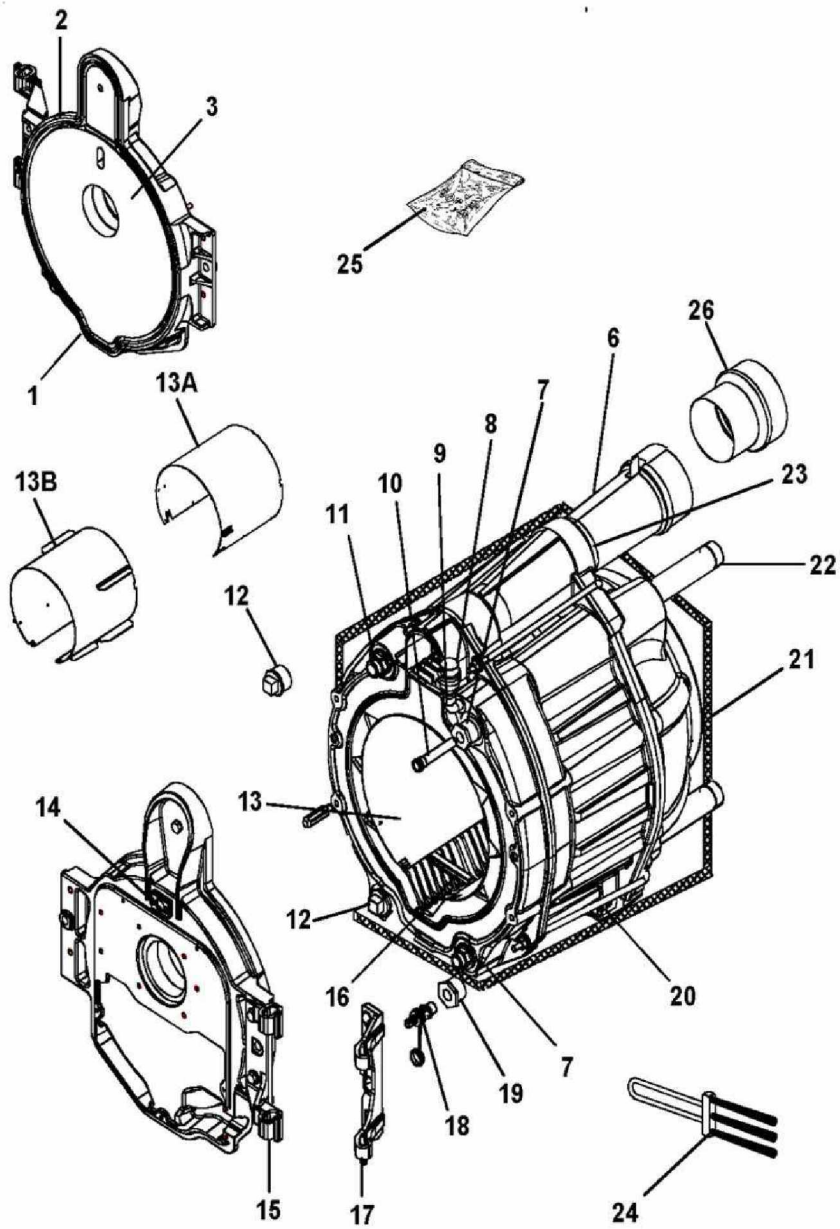
Réf.	Référenc	Description	Qté	Tarif	Substitut	Tarif Sub.	Remarques
0	S3008876	REHAUSSEUR PRISE DE PRESSIOI	1	25,40 €			
0	S507817	BRF 7135 VI PR	1	876,00 €			
0	S5003240	GICLEUR DELAVAN 1,00G 60Â°CT E	1	17,90 €			
1	S3008851	CABLE DE CONNEXION BOBINE	1	18,00 €			
2	S3008653	FILTRE JOINT TORIQUE	1	34,20 €			
3	S3007582	ROBINET POINTEAU	1	38,80 €			
4	S3008651	REGULATEUR PRESSION POMPE	1	9,10 €			
5	S3000439	ORGANE D'ETANCHEITE	1	23,80 €			
6	S2004064	BLOC ACTIF 5124/30/25/35/40/45/50	1	348,00 €			
7	S3008649	PROTECTION BLOC ACTIF	1	18,60 €			
8	S2001854	GROUPE ACCROCHE FLAMME	1	80,10 €			
9	S3005787	JOINT DE PLAQUE	1	18,70 €			
10	S3008636	BRIDE	1	29,90 €			
11	S2001854	EMBOUT GUEULARD	1	99,90 €			
12	S2001854	CONNEXION ELECTRODE	1	39,00 €			
13	S2001854	ELECTRODE	1	60,00 €			
14	S2001941	LIGNE FIOUL	1	158,00 €			
15	S2001854	COLLIER	1	36,20 €			
16	S3008577	FLEXIBLE	1	22,60 €			
17	S3008647	GROUPE VOLET D'AIR	1	89,10 €			
18	S3005788	TURBINE	1	42,40 €			
19	7701780	CELLULE DETECTION FLAMME CO	1	47,00 €			[To Translat =]
20	S3020260	PROTECTION BOBINE	1	48,60 €			
21	S3002837	CONDENSATEUR 4,5 ÅµF	1	48,80 €			
22	S3008878	KIT JOINTS	1	14,90 €			
23	S3008648	BOBINE 3008856 RACCORD	1	50,60 €			
24	S2001854	TUYAU	1	31,00 €			
25	S3007771	POMPE FIOUL	1	174,00 €			
26	S3000443	ACCOUPLLEMENT POMPE MOTEUR	1	5,50 €			
27	S3002836	MOTEUR+ACCOUPLLEMENT	1				
28	S2001204	PRISE D'AIR CF	1	38,90 €			
29	S3009068	MAMELON	1	5,20 €			



BORA 35-40-45-50 Kw

A PARTIR DE MAI 2010








	CORPS DE CHAUFFE BI - CI - 40 & 50 kW	
--	---------------------------------------	--



1

BORA 40-50 Bi - Ci - CORPS DE CHAUFFE_Vue

GEODIS 40-50 Ci/Bi V10 (2010-->2014)

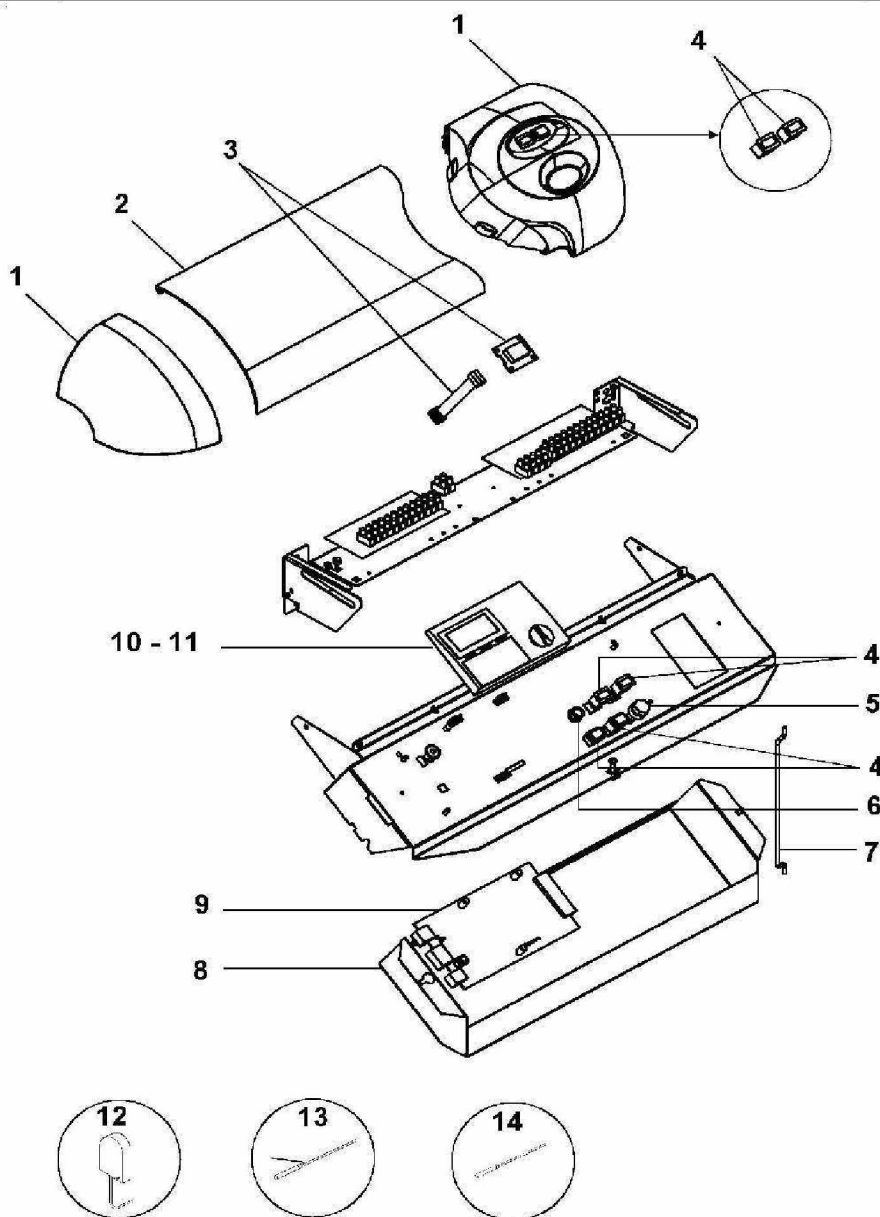
Réf.	Référence	Description	Qté	Tarif	Substitut	Tarif Sub.	Remarques
0	S1902003	KIT JOINTS POUR SUM MAX	1	219,00 €			KIT JOINT (joints D.42+ D.18+1 tres
0	S507817	BRF 7135 VI PR	1	876,00 €			
0	S5836662	FLEXIBLE NW4 FC 3/8-MG 1/4 90°(1	37,70 €			
0	S507818	BRF 7145 VI PR	1	971,00 €			
1	S140903	ENS PORTE EQUIP PR	1	385,00 €			
2	S506055	TRESSE D.16 LG 1500 BLANCHE	1	51,30 €			
3	S507448	ISOLANT PORTE SUM MO HTE	1	59,40 €			
5	S143864	MANCHETTE 100/150 AIR 80E	1	296,00 €			
5	S133373	MANCHETTE DE FUMEEES VENTOU	1	215,00 €			
7	S1592420	REDUCTION GF241 1"X1/2"	1	Nous consulter...			
8	S1700619	PURGEUR AUTOMATIQUE R88/13	1				
9	S500149	COURBE MF NÂ°1A 3/8"	1	75,50 €			
10	S138103	DOIGT DE GANT R 1/2 L: 400 PR	1	68,80 €			
11	S132178	MAMELON REDU.1"1/4M-3/4"M	1	95,60 €			
12	SN912651	BOUCHON MALE NR.290-1"1/4	1	Nous consulter...			
13	S504552	CANALISEUR 40KW + ENTRETOISE	1	228,00 €			
13A	S137245	CANALISEUR 40KW ASSEMBLE	1	228,00 €			
13B	S136661	CANALISEUR 50KW ASSEMBLE	1	257,00 €			
14	S1707614	ENS.OEILLETON	1	66,20 €			
15	S136956E	CHAPE PEINTE	1	Nous consulter...			
16	S131557	ENTRETOISE DE VIROLE (BORA)	1				
17	S136957E	PAUMELLE DOUBLE PEINTE	1	36,00 €			
18	S1700647	ROBINET DE VIDANGE 1/2"	1	33,90 €			
19	S500350	MAMELON REDUIT NÂ°241 1"1/4-1/2	1	81,00 €			
20	S137241E	CORPS EQUIPE MAX BI	1	1983,00 €			
20	S138314E	CORPS EQUIPE MAX CI CHEMINEE	1	1983,00 €			
21	S504556	ENS.CALORIFUGES CORPS SUM M	1	Nous consulter...			
22	S131862	MANCHETTE EAU 1"1/4 M-M	1	Nous consulter...			
23	S1700016	TRESSE DE 7 SILICONEE (LE M)	1				
24	S134243	BROSSE DE RAMONAGE (PINCEAL	1	60,80 €			
25	S500406	SACHET VISSERIE	1	66,20 €			
26	S138121	ADAPTATEUR CHEMINEE F125/M11	1	Nous consulter...			
26	S138122	ADAPTATEUR CHEMINEE F125/M11	1	Nous consulter...			



BORA 35-40-45-50 Kw




A PARTIR DE 2010

TABLEAU DE COMMANDE Bi - Ci - 40 & 50 kW



1

BORA 40-50 Bi - Ci - Tableau de Commande_Vue

Réf.	Référenc	Description	Qté	Tarif	Substitut	Tarif Sub.	Remarques
0	S500390	SACHET INTERRUPTEURS	1	97,70 €			
0	S500397	ENS.THERMOSTAT DE REGULATIC	1	99,40 €			
0	S1700473	MANETTE THERMOSTAT	1	3,70 €			
0	S137658	TABLEAU BORA BI	1	Nous consulter...			
0	S132367	CABLAGE TABLEAU IS	1	418,00 €			
1	S500396	PIECES PLASTIQUE + FIX.CHAPPEI	1	Nous consulter...			
2	S500394	COUVERCLE TABLEAU EQUI.CHAP	1	Nous consulter...			
3	S500395	ENS.ELECTRONIQUE CHAUD.CHAF	1	172,00 €			
4	S500389	SACHET VOYANTS+FUSIBLE/PORT	1	80,30 €			
5	S1700695	THERMOSTAT TG400 CAP.2M 971.	1	33,20 €			
6	S1580359	FUSIBLE VERRE T4A D=5X20	1	3,50 €			
7	S132377	BEQUILLE	1	76,60 €			
8	S132605	FOND DE TABLEAU	1				
9	S500391	CARTE ELECTRONIQUE EQUIPEE	1	428,00 €			
10	S500392	MODULE D'AMBIANCE SEUL CHAPI	1				
11	S500393	EMBASE MODULE D'AMBIANCE	1	75,90 €			
12	S500226	SONDE EXTERIEURE AFS	1	83,10 €			
13	S500173	SONDE BALLON SPFS LG:2M	1				
14	S500174	SONDE CHAUDIERE KFS LG:1M	1				

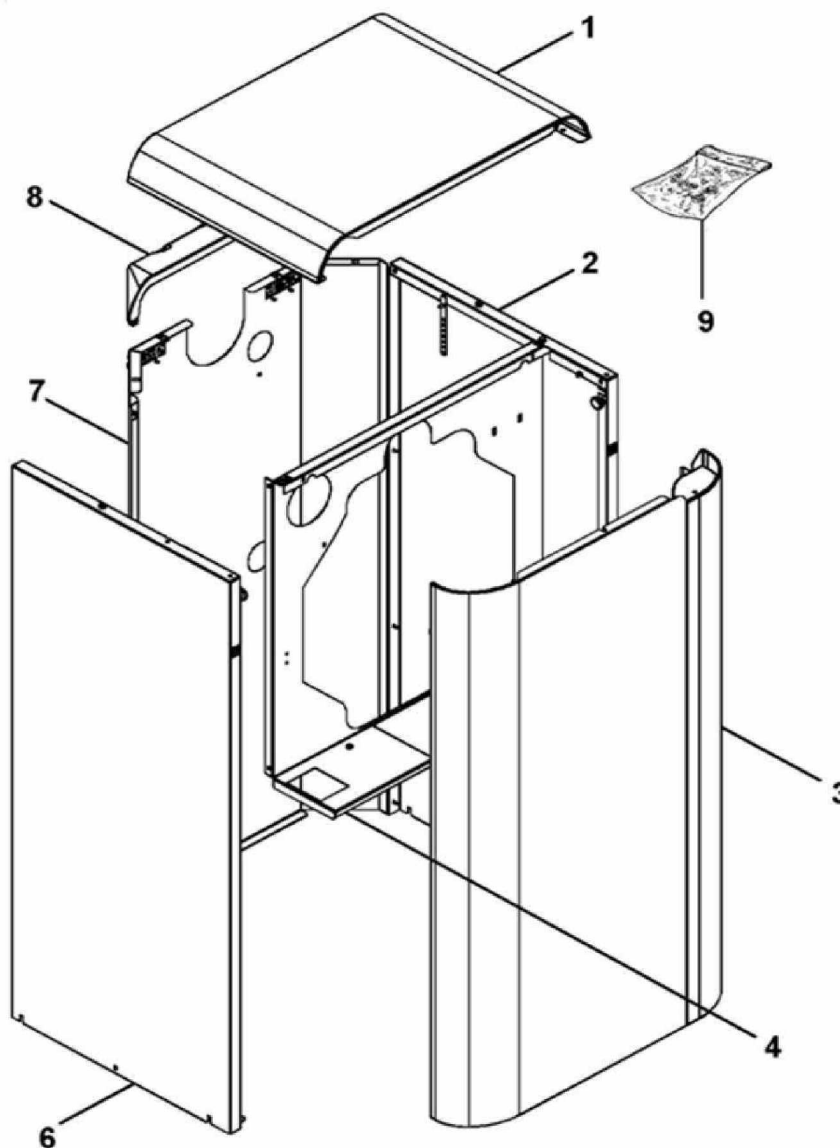


BORA 35-40-45-50 Kw

A PARTIR DE MAI 2010

	HABILLAGE Bi - 40 & 50 kW	
--	---------------------------	--

et



1

BORA 40-50 Bi - HABILLAGE_Vue

GEODIS 40-50 Ci/Bi V10 (2010-->2014)

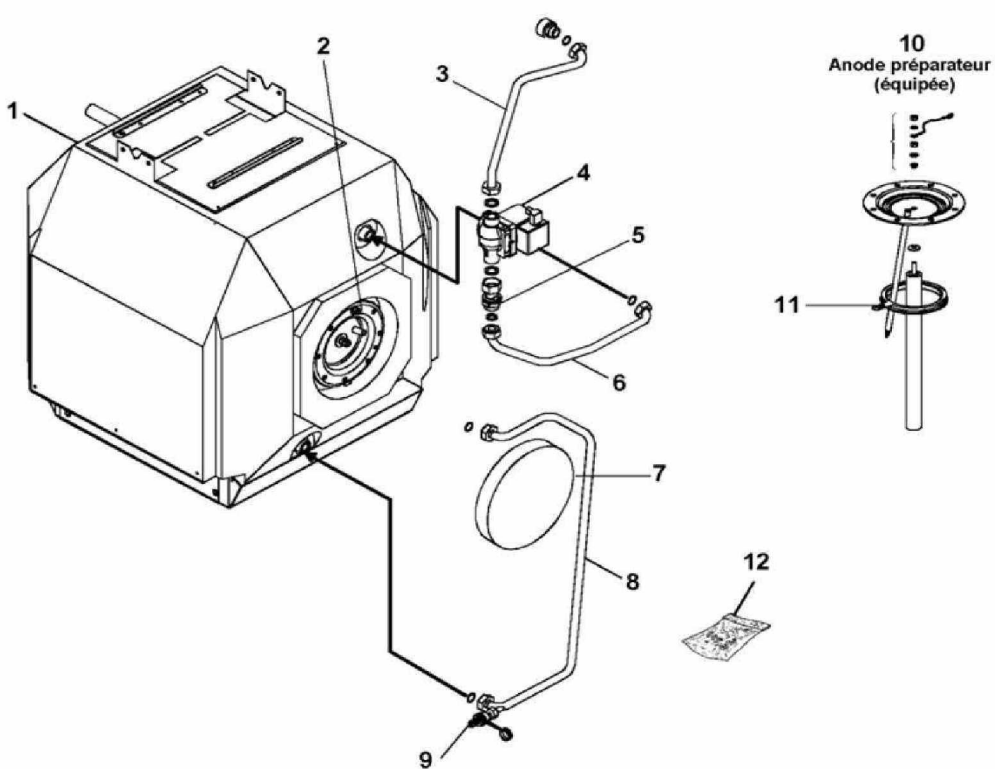
Réf.	Référenc	Description	Qté	Tarif	Substitut	Tarif Sub.	Remarques
1	S137357A	DESSUS PEINT BORA MAX	1				
2	S137361A	COTE DROIT PEINT EQUIP.BI MAX	1				
2	S137361H	COTE DROIT B MAX EQUIPE PR	1				
3	S139508A	FACADE BORA B EQUIPEE	1				
4	S507884	FACADE INTERNE EQUIPEE BI/CI M	1	Nous consulter...			
6	S137362H	COTE GAUCHE B MAX EQUIPE PR	1				
6	S137362A	COTE GAUCHE PEINT EQUIP.BI MA	1				
7	S132235H	PANNEAU ARRIERE B EQUIP PR	1				
7	S132235A	TOLE ARRIERE PEINTE EQUIPEE	1				
8	S131558E	COIFFE ARRIERE NOIRE	1	152,00 €			
9	S504665	SACHET VIS.JAQUETTE BI MAX	1	Nous consulter...			



BORA 35-40-45-50 Kw

A PARTIR DE MAI 2010

	PREPARATEUR ECS 170L - 40 & 50 Bi	
--	-----------------------------------	--



1

BORA 40-50 Bi - PREPARATEUR ECS 170L_Vue

GEODIS 40-50 Ci/Bi V10 (2010-->2014)

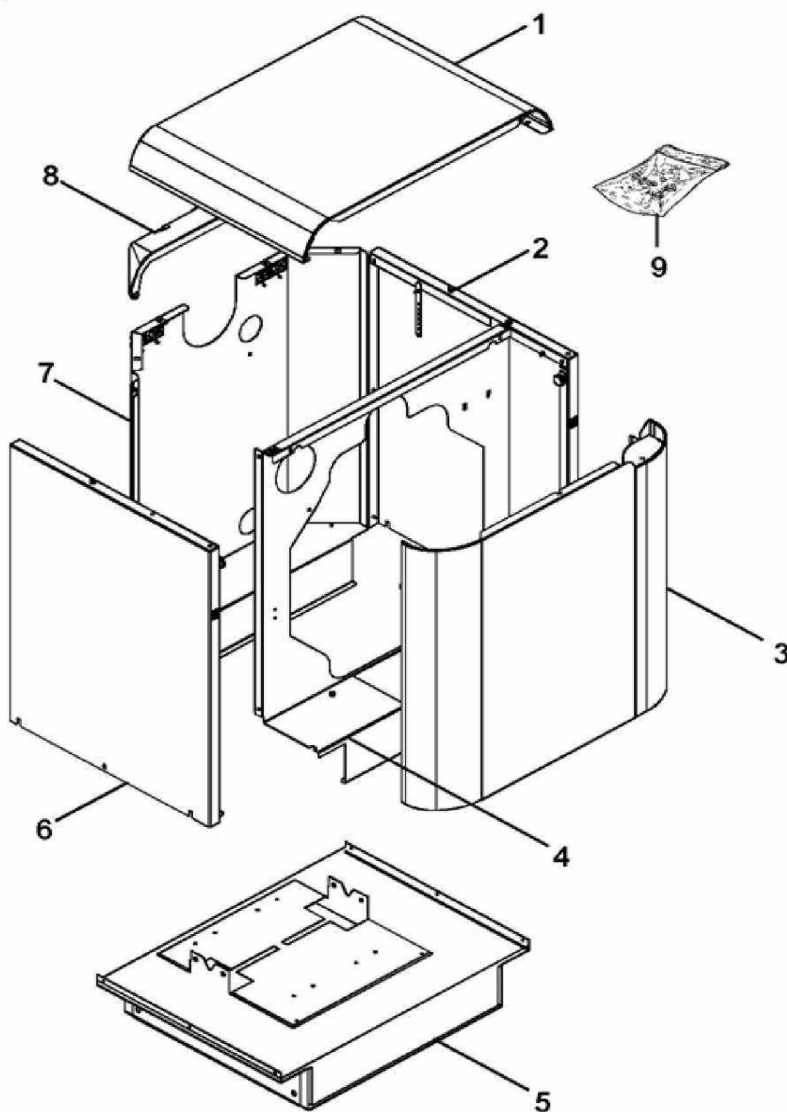
Réf.	Référenc	Description	Qté	Tarif	Substitut	Tarif Sub.	Remarques
1	S137380	BALLON 170L SUM MAX	1				
2	S143217	BRIDE EQUIPEE BALLON SUM 170L	1	179,00 €			
3	S505411	TUBE POMPE + MAMELON + JOINT	1	71,10 €			
4	S507083	POMPE WILO RS15/5-3KUCR130-3	1				
5	S132200	CLAPET ANTIRETOUR 1"M-1"F	1	16,50 €			
6	S138596	TUBE RACCORDEMENT POMPE BA	1	Nous consulter...			
7	S132324	COUVERCLE ISOL.BAL.(130L)	1	54,30 €			
8	S139027	MODULE HYDRAULIQUE RETOUR	1	106,00 €			
9	S1700647	ROBINET DE VIDANGE 1/2"	1	33,90 €			
10	S143219	ANODE POUR BALLON 170L	1	65,20 €			
11	S143216	JOINT DE BRIDE GRIS	1	15,80 €			
12	S500401	POCHETTE JOINTS ENS.HYDRAUL	1				
999	S1900018	VIS+ECROU/TRAPPE VISITE BORA	1	8,40 €			



BORA 35-40-45-50 Kw

A PARTIR DE MAI 2010

	HABILLAGE Ci - 40 & 50 kW	
--	---------------------------	--



1

BORA 40-50 Ci - HABILLAGE_Vue

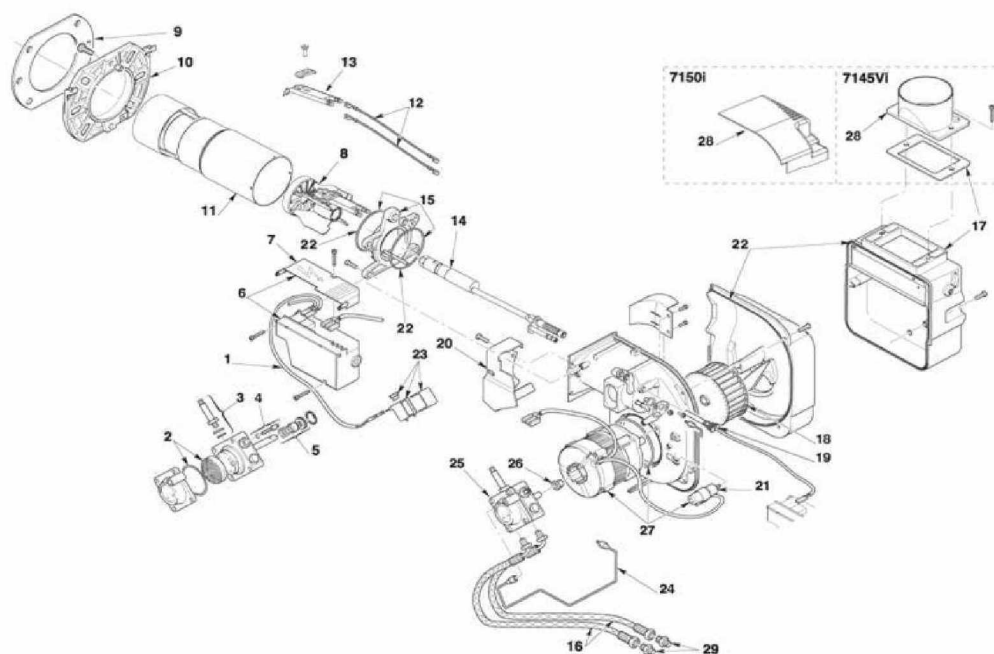
Réf.	Référenc	Description	Qté	Tarif	Substitut	Tarif Sub.	Remarques
1	S137357A	DESSUS PEINT BORA MAX	1				
2	S138292A	COTE DROIT PEINT EQUIPE C MAX	1	Nous consulter...			⊘
2	S138292H	COTE DROIT C MAX EQUIPE PR	1	Nous consulter...			⊘
3	S139507A	FACADE BORA C EQUIPEE	1				
4	S507884	FACADE INTERNE EQUIPEE BI/CI M	1	Nous consulter...			
5	S137653	SOCLE CI EQUIPE	1	Nous consulter...			⊘
6	S138293A	COTE GAUCHE PEINT EQUIPE C M.	1	Nous consulter...			⊘
6	S138293H	COTE GAUCHE C MAX EQUIPE PR	1	Nous consulter...			⊘
7	S132457H	PANNEAU ARRIERE C EQUIP PR	1	Nous consulter...			⊘
7	S132457A	TOLE ARRIERE EQUIPEE BORA CI	1	Nous consulter...			⊘
8	S131558E	COIFFE ARRIERE NOIRE	1	152,00 €			
9	S504664	SACHET VIS.JAQUETTE CI MAX	1	Nous consulter...			⊘




BORA 35-40-45-50 Kw

A PARTIR DE MAI 2010

	BRULEUR 7150 i - MODELE 50 Bi - Ci	
--	------------------------------------	--



Réf.	Référenc	Description	Qté	Tarif	Substitut	Tarif Sub.	Remarques
0	S3008877	PRISE DE MANOMETRE	1	Nous consulter...			
0	S5003273	GICLEUR DELAVAN 1,10G 80Â°CT \	1				
1	S3008851	CABLE DE CONNEXION BOBINE	1	18,00 €			
2	S3008653	FILTRE JOINT TORIQUE	1	34,20 €			
3	S3007582	ROBINET POINTEAU	1	38,80 €			
4	S3008651	REGULATEUR PRESSION POMPE	1	9,10 €			
5	S3000439	ORGANE D'ETANCHEITE	1	23,80 €			
6	S2004064	BLOC ACTIF 5124/30/25/35/40/45/50	1	348,00 €			
7	S3008649	PROTECTION BLOC ACTIF	1	18,60 €			
8	S2001946	GROUPE ACCROCHE FLAMME	1	93,90 €			
9	S3005787	JOINT DE PLAQUE	1	18,70 €			
10	S3008636	BRIDE	1	29,90 €			
11	S2001946	EMBOUT GUEULARD	1	311,00 €			
12	S2001946	CONNEXION ELECTRODE X2	1	44,40 €			
13	S2001946	ELECTRODE	1	54,90 €			
14	S2001946	LIGNE FIOUL	1	174,00 €			
15	S2001854	COLLIER	1	36,20 €			
16	S3008577	FLEXIBLE	1	22,60 €			
17	S3008839	GROUPE VOLET D'AIR	1	86,60 €			
18	S3005788	TURBINE	1	42,40 €			
19	7701780	CELLULE DETECTION FLAMME CO	1	47,00 €			[To Translat =]
20	S3020260	PROTECTION BOBINE	1	48,60 €			
21	S3002837	CONDENSATEUR 4,5 ÅµF	1	48,80 €			
22	S3008878	KIT JOINTS	1	14,90 €			
23	S3008648	BOBINE 3008856 RACCORD	1	50,60 €			
24	S2001854	TUYAU	1	31,00 €			
25	S3007771	POMPE FIOUL	1	174,00 €			
26	S3000443	ACCOUPLLEMENT POMPE MOTEUR	1	5,50 €			
27	S3002836	MOTEUR+ACCOUPLLEMENT	1				
28	S2001204	PRISE D'AIR CF	1	38,90 €			
29	S3009068	MAMELON	1	5,20 €			