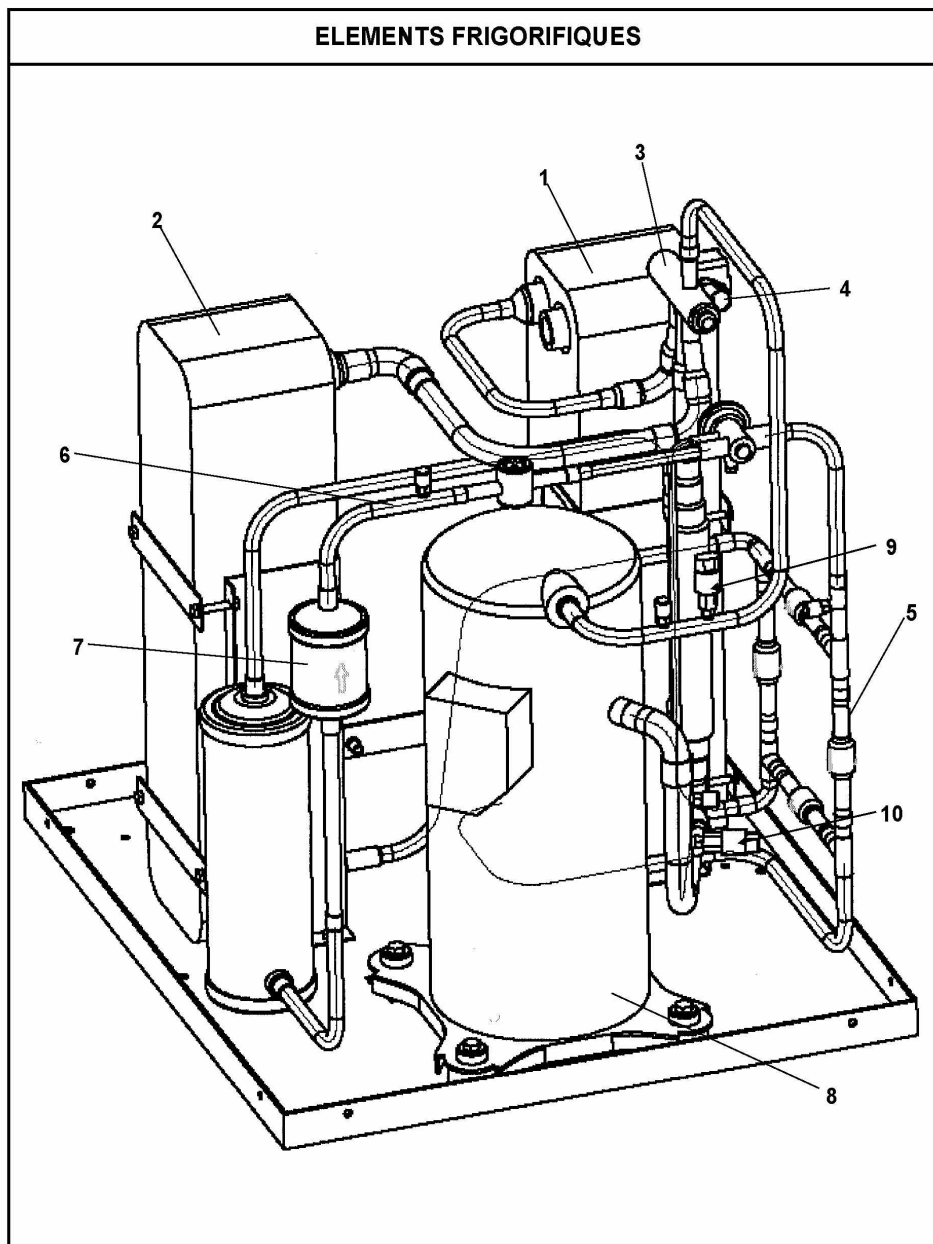


02/08/2011






















STRATEA -- ELEMENTS ELECTRIQUES -- VUE

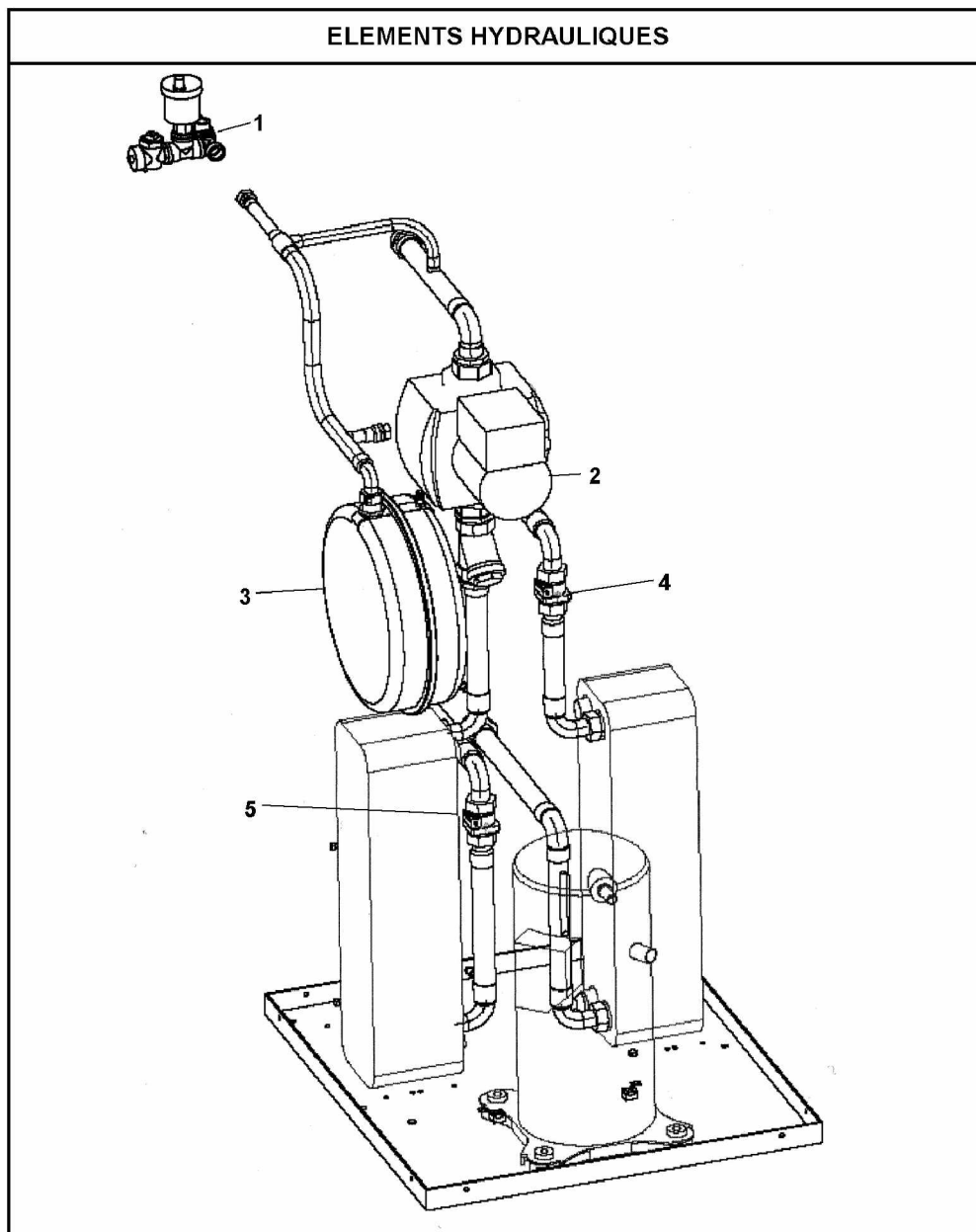
Réf.	Référenc	Description	Qté	Tarif	Substitut	Tarif Sub.	Remarques
1	SPAC3106	INTERRUPTEUR 32A TETRAPOLAIF	1	92,10 €			
2	SPAC3100	CONTACTEUR COMPRESSEUR 12/	1	90,50 €			
3	SPAC3100	CONTACTEUR CIRCULATEUR 9A	1	80,10 €			
4	SPAC3104	TEMPORISATION ANTI-COURT CYC	1				
5	SPAC3100	SOCLE RELAIS BAS 9585.1 (31004	1	18,10 €			
6	SPAC3100	RELAIS FINDER 4052.8230 (31005)	1				
7	SPAC2205	REGULATEUR TÂ°DEPART CAPTEL	1	193,00 €			
8	SPAC2205	REGULATEUR TÂ°DEPART PLANCH	1	193,00 €			
8A	SPAC2204	SONDE P/REGULATEUR CAREL NT	1	64,10 €			
9	SPAC3117	DEMARREUR PROGRESSIF TRI 22/	1				
10	SPAC3100	CONTACTEUR DEMARRAGE 20A 1I	1	85,30 €			



02/08/2011

1786-Frigo-Stratea-CH

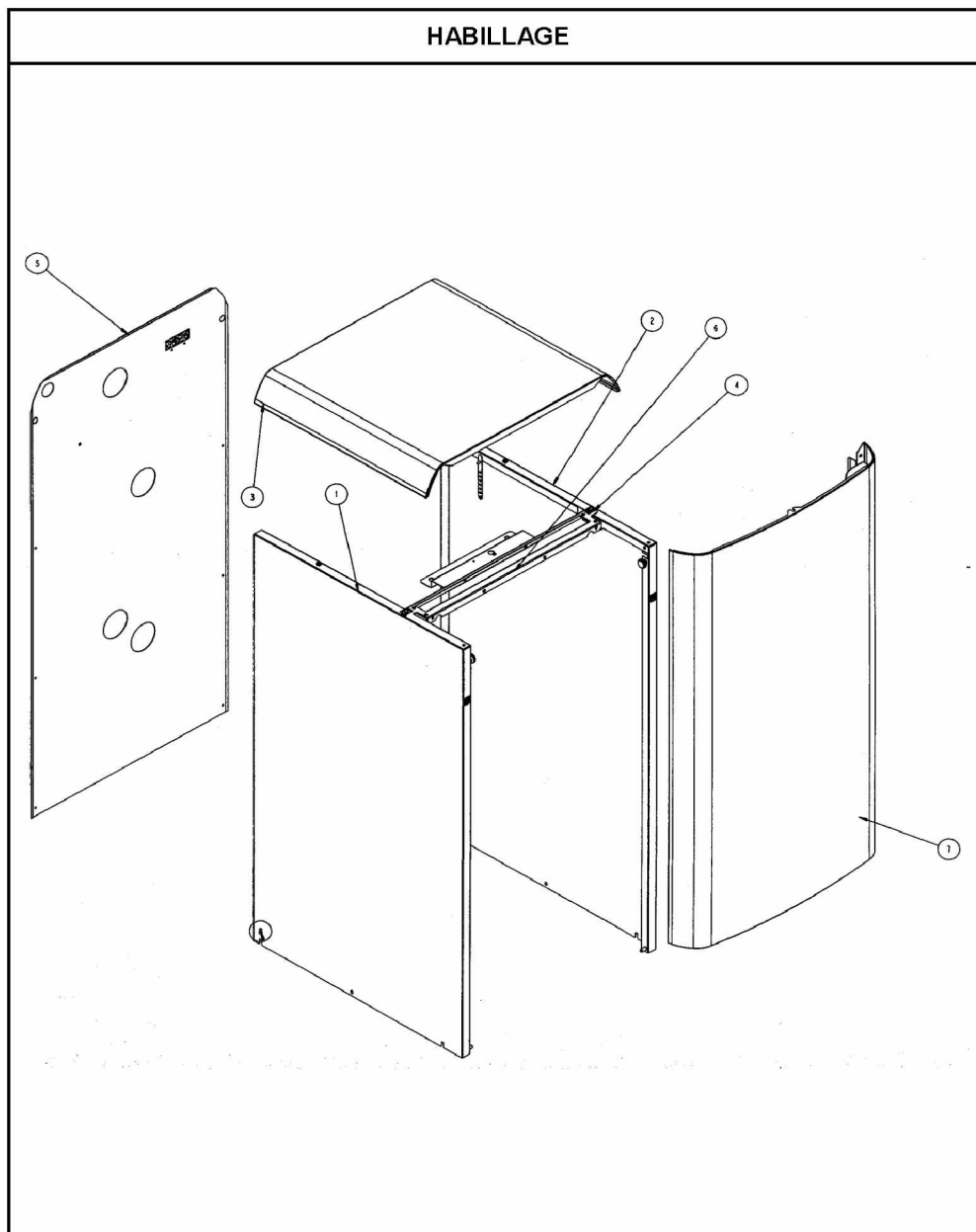
Réf.	Référenc	Description	Qté	Tarif	Substitut	Tarif Sub.	Remarques
1	SPAC9231	CONDENSEUR EQUIPE BA10	1	3092,00 €			
1	SPAC9231	CONDENSEUR EQUIPE BA14	1	3754,00 €			
1	SPAC9231	CONDENSEUR EQUIPE BA12	1	3509,00 €			
1	SPAC9231	CONDENSEUR EQUIPE BA18	1	Nous consulter...			
1	SPAC9231	CONDENSEUR EQUIPE BA22	1	Nous consulter...			
2	SPAC9231	EVAPORATEUR EQUIPE BA14	1	4565,00 €			
2	SPAC9231	EVAPORATEUR EQUIPE BA18	1	Nous consulter...			
2	SPAC9231	EVAPORATEUR EQUIPE BA22	1	Nous consulter...			
2	SPAC9231	EVAPORATEUR EQUIPE BA10	1	3656,00 €			
2	SPAC9231	EVAPORATEUR EQUIPE BA12	1	3975,00 €			
3	SPAC2402	VANNE 4 VOIES DANFOSS STF-041	1	234,00 €			
3	SPAC2402	VANNE 4 VOIES DANFOSS STF-306	1	223,00 €			
4	SPAC2403	BOBINE P/VANNE 4 VOIES DANFOSS	1	56,10 €			
5	SPAC9233	CARRE DE 4 CLAPETS BA10-12-14	1	Nous consulter...			
5	SPAC9233	CARRE DE 4 CLAPETS BA18-22	1	824,00 €			
6	SPAC9232	LIGNE LIQUIDE BA10-12 (92322){filtre d	1	560,00 €			
6	SPAC9232	LIGNE LIQUIDE BA18-22(92324){filtre d	1	961,00 €			
6	SPAC9232	LIGNE LIQUIDE BA14 (92322){filtre d	1	961,00 €			
7	SPAC2103	DESHYDRATEUR 084 S (21031)	1	48,10 €			
7	SPAC2103	DESHYDRATEUR WEU 164 S 1/2" (21032)	1	64,10 €			
8	SPAC2021	COMPRESSEUR SCROL ESTER ZR	1	Nous consulter...			
8	SPAC2021	COMPRESSEUR SCROL ESTER ZR	1	3386,00 €			
8	SPAC2022	COMPRESSEUR SCROL ESTER ZR	1	Nous consulter...			
8	SPAC2021	COMPRESSEUR SCROL ESTER ZR	1	Nous consulter...			
8	SPAC2021	COMPRESSEUR SCROL ESTER ZR	1	Nous consulter...			
9	S1900010	PRESSOSTAT HP (ref.22221)	1	83,70 €			
10	S1900010	PRESSOSTAT BP (ref.22223)	1	86,30 €			



02/08/2011

1784-Hydraul-Stratea-CH

Réf.	Référenc	Description	Qté	Tarif	Substitut	Tarif Sub.	Remarques
1	SPAC9233	ENS.PURGEUR+SOUPEPE+VANNE	1	212,00 €			
2	SPAC2412	CIRCULATEUR WILO TOP S30/10 TI	1	Nous consulter...			
3	SPAC2139	VASE EXPANSION 6L ROND 335mm	1	Nous consulter...			
3	SPAC2140	VASE EXPANSION 10L ROND	1	Nous consulter...			
4	SPAC1285	CONTROLEUR DE DEBIT 1" 5-7L	1	158,00 €			
5	SPAC1285	CONTROLEUR DE DEBIT A PALETT	1	398,00 €			
5	SPAC1285	CONTROLEUR DE DEBIT 1" 5-7L	1	158,00 €			



02/08/2011

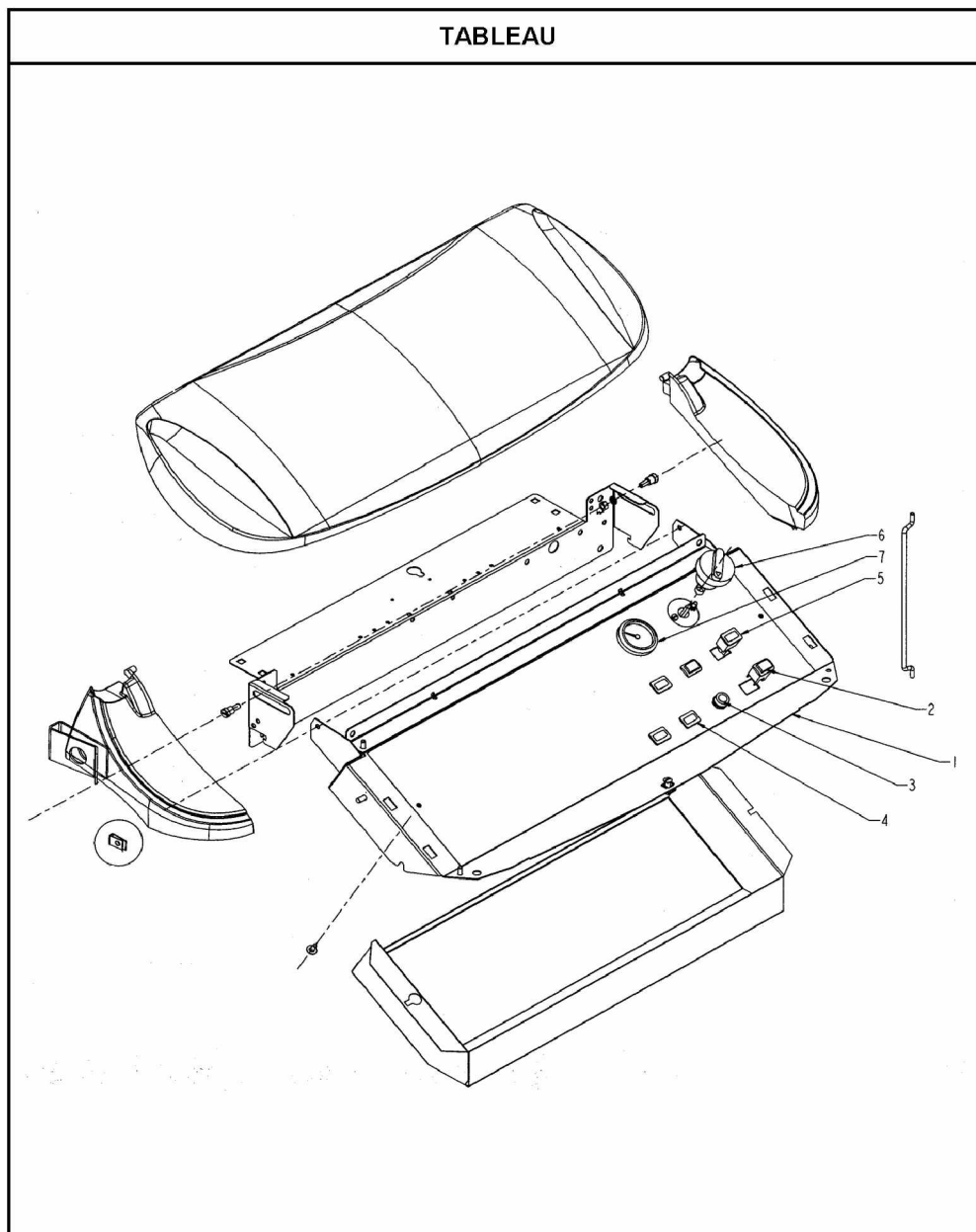
1790-Hab-Stratea- CH



TECTONIS

TECTONIS

Réf.	Référenc	Description	Qté	Tarif	Substitut	Tarif Sub.	Remarques
1	S137355F	COTE GAUCHE SUM-MAX BORA BI	1	Nous consulter...			
2	S137354F	COTE DROIT SUM-MAX BORA BI PE	1	Nous consulter...			
3	S137358F	DESSUS SUM-MAX GEODIS PEINT	1	Nous consulter...			
4	S506443	SACHET VISSERIE POUR PAC PR	1	66,70 €			
5	S139062	TOLE ARRIERE PLATE PR	1	Nous consulter...			
7	S139821	TRAVERSE EQUIPEE	1	Nous consulter...			
7	S131826F	ENS. FACADE ASSEMBLE PEINT PF	1	Nous consulter...			



02/08/2011

1782-Tab-Stratea-CH

Réf.	Référenc	Description	Qté	Tarif	Substitut	Tarif Sub.	Remarques
1	S140214	ENS.TABLEAU PAC 05 PR	1	Nous consulter...			
1	S134837	COUVERCLE IS	1	Nous consulter...			
2	S1580454	BOUTON POUSSOIR L4 N/VERT	1				
3	SPAC3105	DISJONCTEUR ETA 1658 8A (31052	1	32,10 €			
4	S1583826	VOYANT RECTANGULAIRE VERT	1	Nous consulter...			
5	S1583826	VOYANT RECTANGULAIRE ORANG	1				
6	S1700700	THERMOSTAT TXA 4C 018-30/90Â°(1	99,40 €			
7	S135800	MANOMETRE 0-4B D=43,5 1/4"	1	41,30 €			