



**PIECES ET ACCESSOIRES
DE RECHANGES**

157 avenue Charles Floquet 93158 LE BLANC-MESNIL CEDEX Téléphone 01 45 91 58 70 Télécopie 01 45 91 59 69



CREATIS FF / B - H . B - V

A PARTIR 1997

N° 1856	HABILLAGES	87
----------------	-------------------	-----------

REP	DESIGNATION	PIECES COMMUNES		PIECES SPECIFIQUES								
		Qté	Code	24 KW		28 KW		32 KW				
				Qté	Code	Qté	Code	Qté	Code	Qté	Code	
1	Ens. côté D blanc	1	17942489									
	Panneau côté D blanc	1	17942486									
	Bouton d'accrochage	2	17000683									
	Rivet ø 4 x 10,5	2										
	Joue D blanc	1	17942446									
	Ecrou à sertir finset M4 9658-0413	1										
	Rivet ø 4 x 7	4										
2	Ens. côté G blanc	1	17942499									
	Panneau côté G blanc	1	17942496									
	Bouton d'accrochage	2	17000683									
	Rivet ø 4 x 10,5	2										
	Joue G blanc	1	17942456									
	Ecrou à sertir finset M4 9658-0413	1										
	Rivet ø 4 x 7	4										
2A	Sachet charnière	1	17880174									
	Charnière - Lame de châssis	2										
	vis F HC M4 x 6	4										
	Ecrou H M4	4										
	Rondelle DE 4	4										
	Charnière - Broche	2										
3	Panneau de dessus blanc	1	17942366									
4	Tôle de façade interne 4 élts		17942386	1		1						
	Tôle de façade interne 5 élts		17941908					1				
5D	Tôle AR D 4 élts		17942404	1		1						
	Tôle AR D 5 élts		17941854					1				
5G	Tôle AR G 5 élts		17941414	1		1						
	Tôle AR G 5 élts		17941874					1				
6	Couvercle lg 406		17002510	1		1						
	Couvercle lg 606		17002511					1				

CREATIS FF BH

Repère	Référence	Désignation	Quantité
1	S17000683	BOUTON D'ACCROCHAGE DIAM.12	1,0000
1	S17942446	JOUE DROITE BLANCHE LE	1,0000
1	S17942486	COTE DROIT LE.B BLANC	1,0000
1	S17942489	COTE DROIT "LEB" BLANC	1,0000
2	S17000683	BOUTON D'ACCROCHAGE DIAM.12	1,0000
2	S17942456	JOUE GAUCHE BLANCHE LE	1,0000
2	S17942496	COTE GAUCHE CREATIS LEB BLANC	1,0000
2	S17942499	COTE GAUCHE "LEB" BLANC	1,0000
2A	S17880174	SACHET CHARNIERE	1,0000
3	S17942366	PANNEAU DESSUS FF.B BLANC	1,0000
4	S17941906	TOLE FACADE INTERNE 32KW VENT.	1,0000
4	S17942386	TOLE FACADE INTERNE 24-28 FF.B	1,0000
5D	S17941854	TOLE ARRIERE DROIT 32KW VENT.	1,0000
5D	S17942404	TOLE ARRIERE DROIT 24-28 FF.B	1,0000
5G	S17941414	TOLE ARRIERE GAUCHE 24-28 FF.B	1,0000
5G	S17941874	TOLE ARRIERE GAUCHE 32KW VENT.	1,0000
6	S17002510	COUVERCLE PMMA L=466	1,0000
6	S17002511	COUVERCLE PMMA LG=606	1,0000
6A	S17000256	AXE DE COUVERCLE GO97	1,0000
6A	S17000963	BUTEE DE COUVERCLE ALU GO	1,0000
6A	S17880178	SACHET AXES/BUTEES COUVERCLE	1,0000
7	S17001026	ENS.CHARNIERE IS 97	1,0000
7	S17942479	PORTE/RENFORT 32-36"LE" BLANC	1,0000
8	S17070723	SACHET VISSERIE AIMANT	1,0000
9	S17942586	EQUERRE FIXATION TABLEAU	1,0000
10	S17880177	SACHET VISSERIE	1,0000



**PIECES ET ACCESSOIRES
DE RECHANGES**

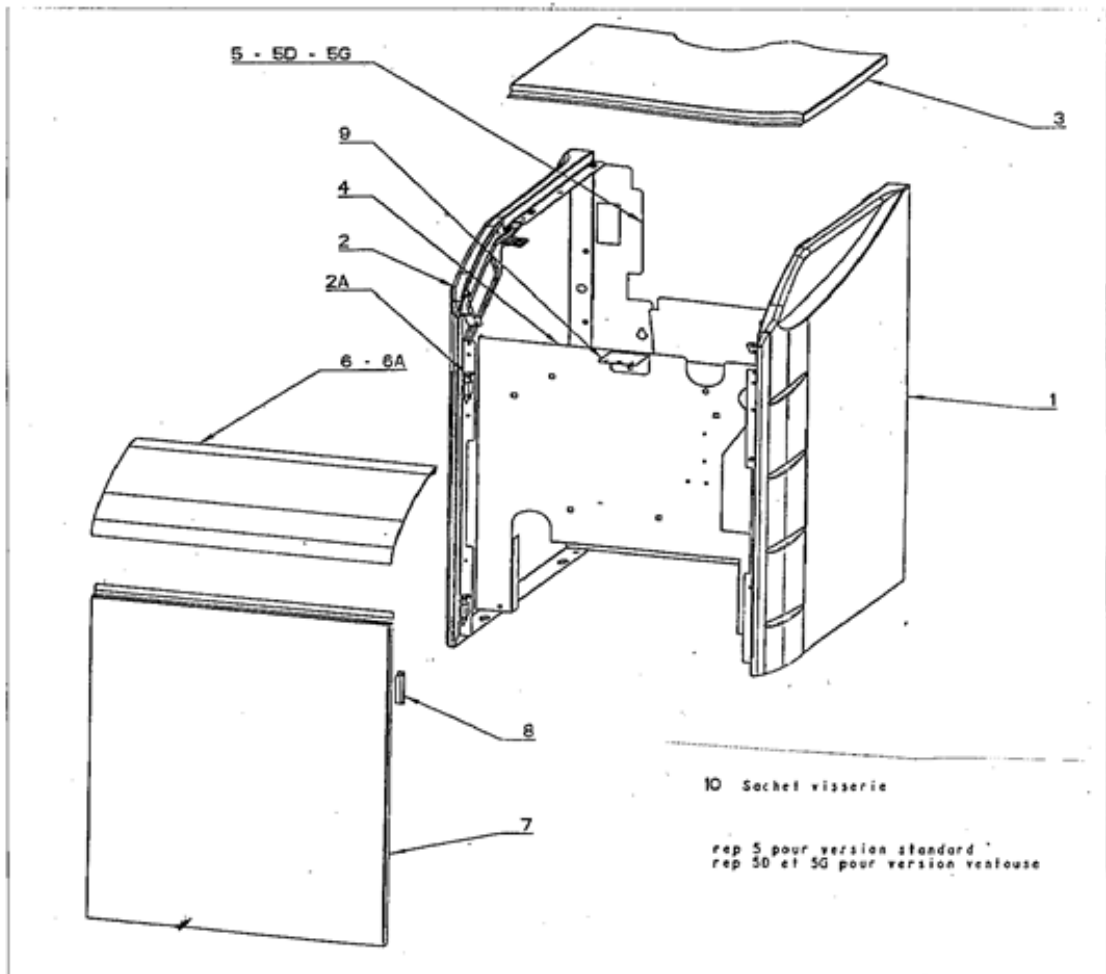
157 avenue Charles Floquet 93156 LE BLANC-MESNIL, CEDEX Téléphone 01 45 91 56 70 Télécopie 01 45 91 59 69



CREATIS FF / B - H . B - V

A PARTIR 1997

N° 1856 **HABILLAGE** **87**



CREATIS FF BH

Repère	Référence	Désignation	Quantité
1	S17942529	BOITIER ASSEMBLE TABLEAU E.B	1,0000
2	S17007505	FACADE UTILISATEUR ASS. E.B	1,0000
3	S17942644	FACADE INSTALLATEUR E	1,0000
4	S17007061	THERMOMETRE RECT.20°A120°	1,0000
5	S15804020	INTERRUPTEUR 300 B5 NN	1,0000
6	S158314FA	INTERRUPTEUR VOYANT ROUGE	1,0000
7	S15838263	VOYANT RECTANGULAIRE ROUGE	1,0000
8	S15838264	VOYANT RECTANGULAIRE ORANGE	1,0000
9	S17005591	PLATINE D'OBTURATION	1,0000
10	S17007004	THERMOSTAT TXA 4C 018-30/90°(anc.lib:TUA 4C 117 le 16/04/02)	1,0000
11	S17004739	MANETTE THERMOSTAT	1,0000
12	S15804541	BOUTON POUSSOIR UNIPOL.MOMENT.	1,0000
13	S17006940	THERMOSTAT RAK 77.44.71	1,0000
14	S15804095	INVERSEUR BIPOL. + POINT MILIEU	1,0000
15	S15803999	PORTE FUSIBLE	1,0000
15A	S15803592	FUSIBLE VERRE T4A D=5X20	1,0000
16	S17941704	SUPPORT BORNIER	1,0000
17	S17077188	CABLAGE TABLEAU E.B	1,0000
18	S17007010	THERMOSTAT TXA 4C 016 (anc.lib:THERMOST.TUA 4C 124 01.02.02)	1,0000
19	S17007038	THERMOSTAT TXA4C 015 (anc.lib:THERMOSTAT TUA4C 130)	1,0000
20	S15815049	RELAIS REF:MAT 22F GHT 2200	1,0000
21	S17880179	SACHET PASSE-FIL	1,0000
22	S17880173	SACHET VISSERIE TABLEAU E-FF	1,0000
0	S17880976	TABLEAU CPLT E.B **	1,0000



**PIECES ET ACCESSOIRES
DE RECHANGES**

157 avenue Charles Floquet 93156 LE BLANC-MESNIL CEDEX Téléphone 01 45 91 58 70 Télécopie 01 45 91 59 69

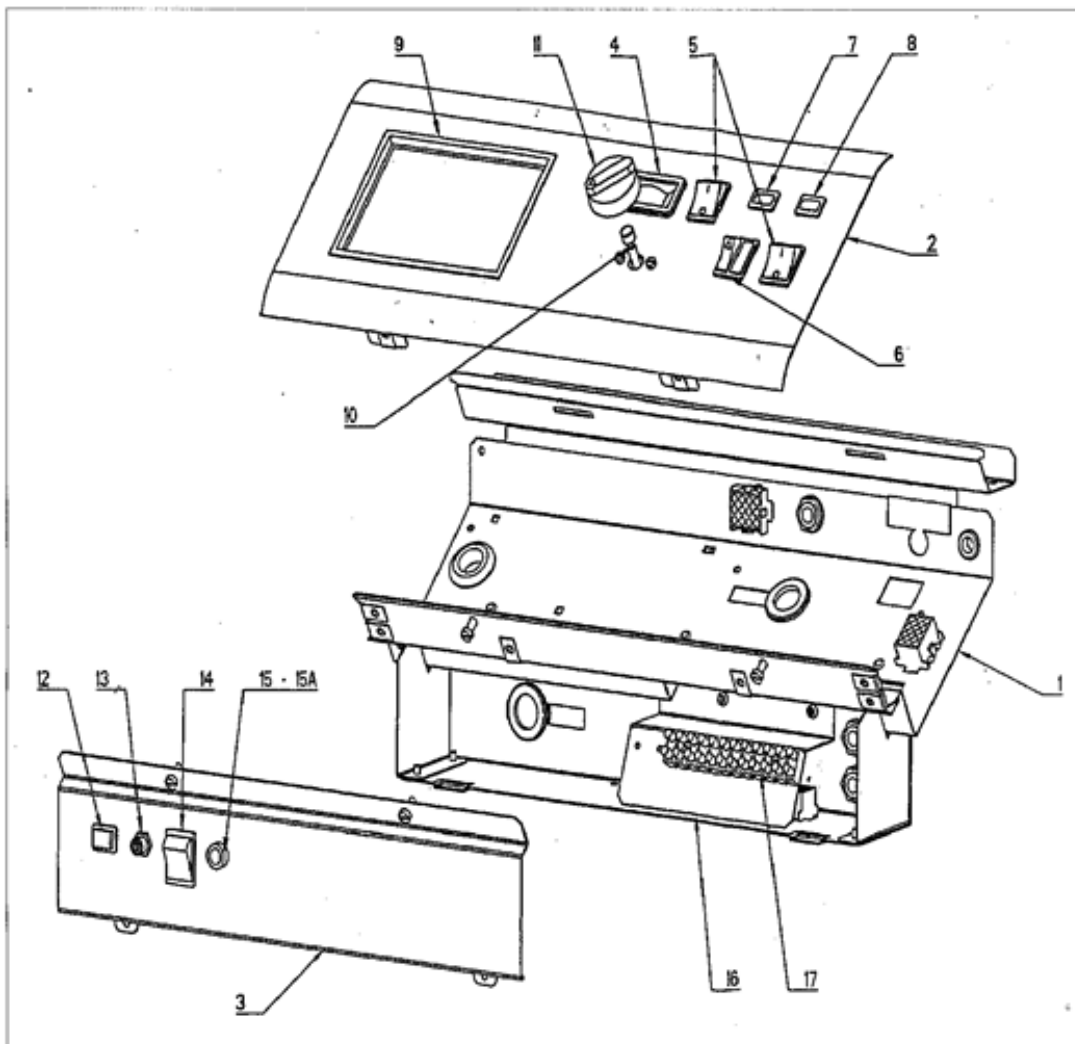


CREATIS LEB - FF (B.H - B.V) A PARTIR 1997

N° 1855

TABLEAU DE COMMANDE

84 A





**PIECES ET ACCESSOIRES
DE RECHANGES**

157 avenue Charles Floquet 93158 LE BLANC-MESNIL CEDEX Téléphone 01 45 91 58 70 Télécopie 01 45 91 59 69

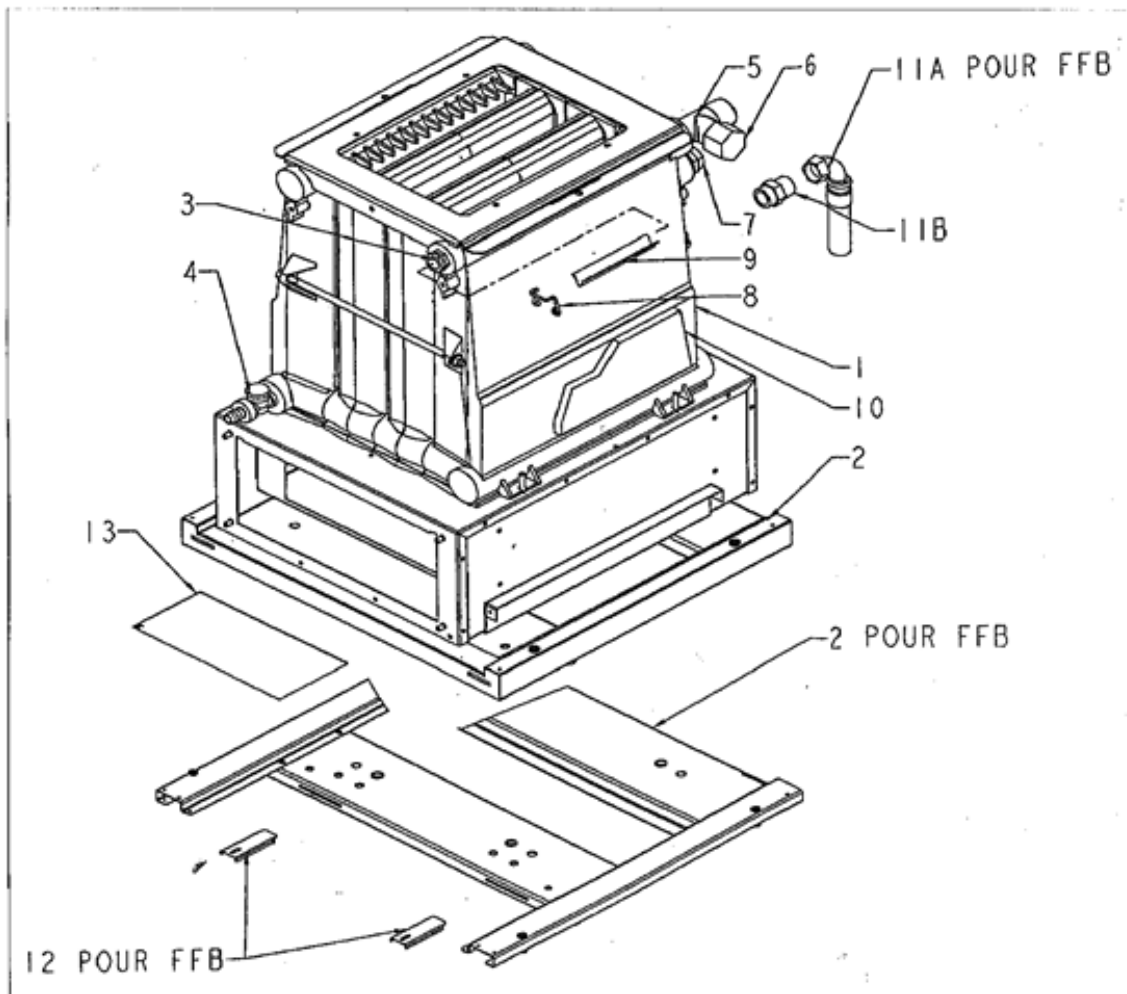


**CREATIS FF B.H - B.V
H - V - A.H - A.V A PARTIR 1997**

N° 1857

CORPS & CAISSON

87 B



CREATIS FF BH

Repère	Référence	Désignation	Quantité
1	S17880337	CORPS CAISSON ASS.28KW FFB	1,0000
1	S17880338	CORPS CAISSON ASS.32KW FFB	1,0000
1	S17880448	CORPS CAISSON ASS.28KW FF	1,0000
1	S17880449	CORPS CAISSON ASS.32KW FF	1,0000
2	S17941459	ENS.SOCLE 24-28KW FF	1,0000
2	S17941469	ENS.SOCLE 32KW FF	1,0000
2	S17942559	ENS.SOCLE P/FFB	1,0000
3	S170864EA	DOIGT DE GANT 1/2" L=210	1,0000
4	S17006472	ROBINET DE VIDANGE 1/2"	1,0000
5	S15921110	TE 1" GF135	1,0000
6	SN9125160	BOUCHON FEM.NR.300 1"	1,0000
7	S159148EA	BOUCHON R 3/4"	1,0000
8	S17001076	CLIPS MAINTIEN CAPILAIRE	1,0000
9	S17006458	RESSORT PR GAINÉ 120MM	1,0000
10	S17070739	CALORIFUGE CORPS 24-28 FF-FFB	1,0000
10	S17070740	CALORIFUGE CORPS 32KW FF-FFB	1,0000
11A	S17004848	FLEXIBLE DBLE COUDE 3/4" L=400 RETOUR	1,0000
11A	S17004849	FLEXIBLE DBLE COUDE 3/4" L=650 DEPART 120LH GO97	1,0000
11B	S15929187	MAMELON MM 3/4"	1,0000
12	S17942604	BRIDE FIXAT.SOCLE P/LE.B-LT.B	1,0000
13	S17943824	REPARTITEUR AIR 28KW FF-FFB	1,0000
13	S17943834	REPARTITEUR AIR 32KW FF-FFB	1,0000



**PIECES ET ACCESSOIRES
DE RECHANGES**

157 avenue Charles Floquet, 93158 LE BLANC-MESNIL CEDEX Téléphone 01 45 91 58 70 Télécopie 01 45 91 59 09



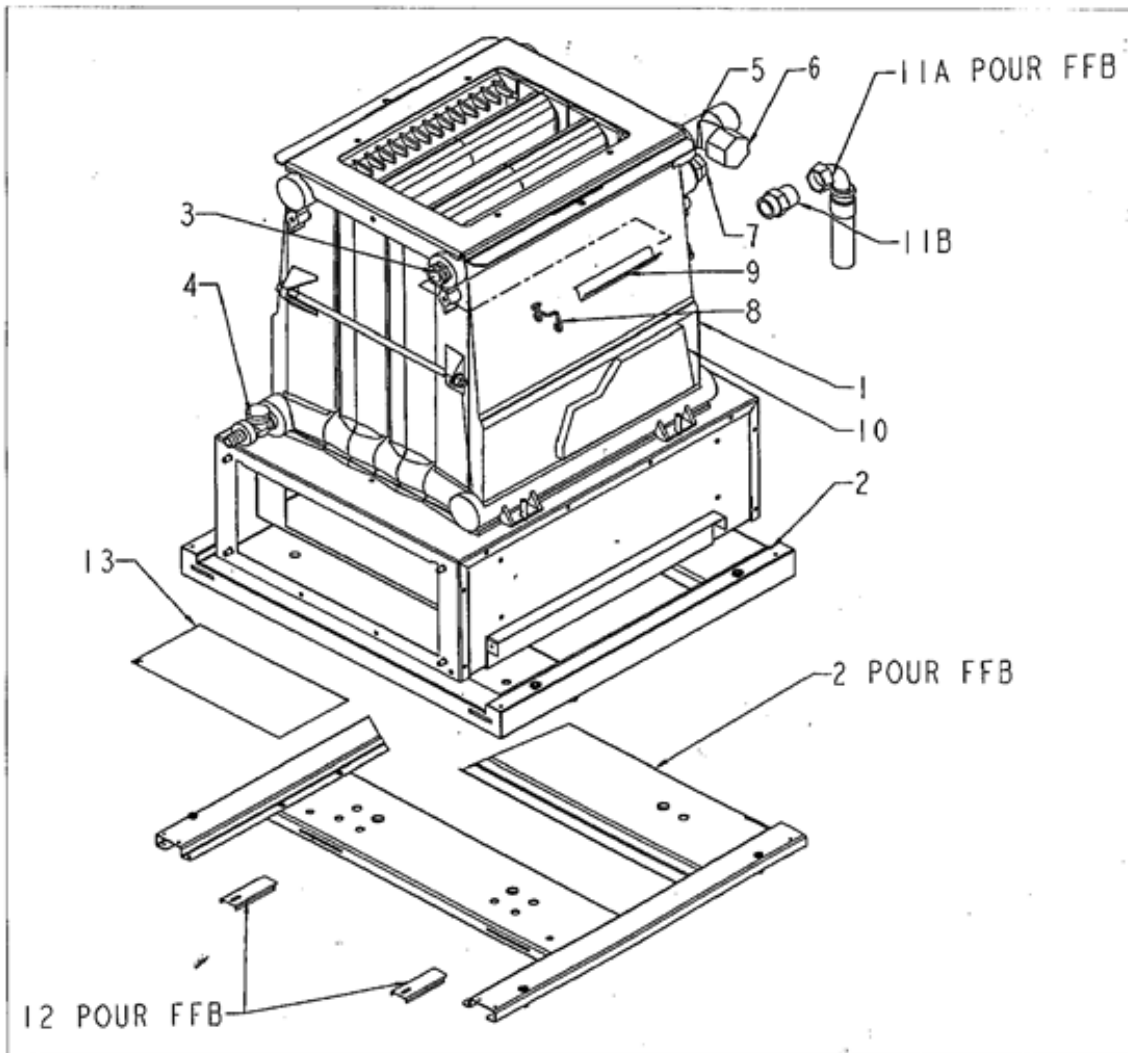
**CREATIS FF B.H - B.V
H - V - A.H - A.V**

A PARTIR DE JUIN 98

N° 1866

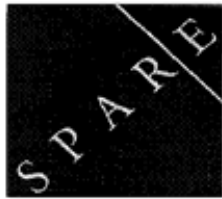
CORPS ET CAISSON version 2

87 C



CREATIS FF BH

Repère	Référence	Désignation	Quantité
1	S17074499	ENS.VANNE HONEY.BRUL.VENTOUSE (GP.0 ==> GP.6 le 05/04/02)	1,0000
2	S17000602	BOITIER ALLUM.S4565 C 1025B (anc.libel:bloc secu.b842s/brid)	1,0000
3	S17942039	ENS.SUPPORT BRULEUR 24KW FF	1,0000
3	S17942049	ENS.SUPPORT BRULEUR 32KW FF	1,0000
3	S17943899	ENS.SUPPORT BRULEUR 28KW FF	1,0000
5	S17000838	BRULEUR	1,0000
6	S17942054	PLAQUE BRULEUR 24KW FF	1,0000
6	S17942064	PLAQUE BRULEUR 32KW FF	1,0000
6	S17943884	PLAQUE BRULEUR 28KW FF	1,0000
7	S17006264	ENS.RAMPE GAZ 24KW FF	1,0000
7	S17006265	ENS.RAMPE GAZ 32KW FF	1,0000
7	S17006269	ENS.RAMPE GAZ 28KW FF	1,0000
8	S17002052	ENS.ALLUM.ET DETECTION L=60	1,0000
8A	S17076143	ENS.SUPPORT ALLUMAGE/DETECTION	1,0000
9	S17076144	ENS.OEILLETON	1,0000
10A	S17076145	POCHETTE INJECTEURS G.N 24A32	1,0000
10B	S17076146	POCHETTE INJECTEURS G.P 24/32	1,0000
10B	S17076147	POCHETTE INJECTEURS G.P 28KW	1,0000



**PIECES ET ACCESSOIRES
DE RECHANGES**

157 avenue Charles Floquet 93158 LE BLANC-MESNIL CEDEX Téléphone 01 45 91 58 70 Télécopie 01 45 91 59 69

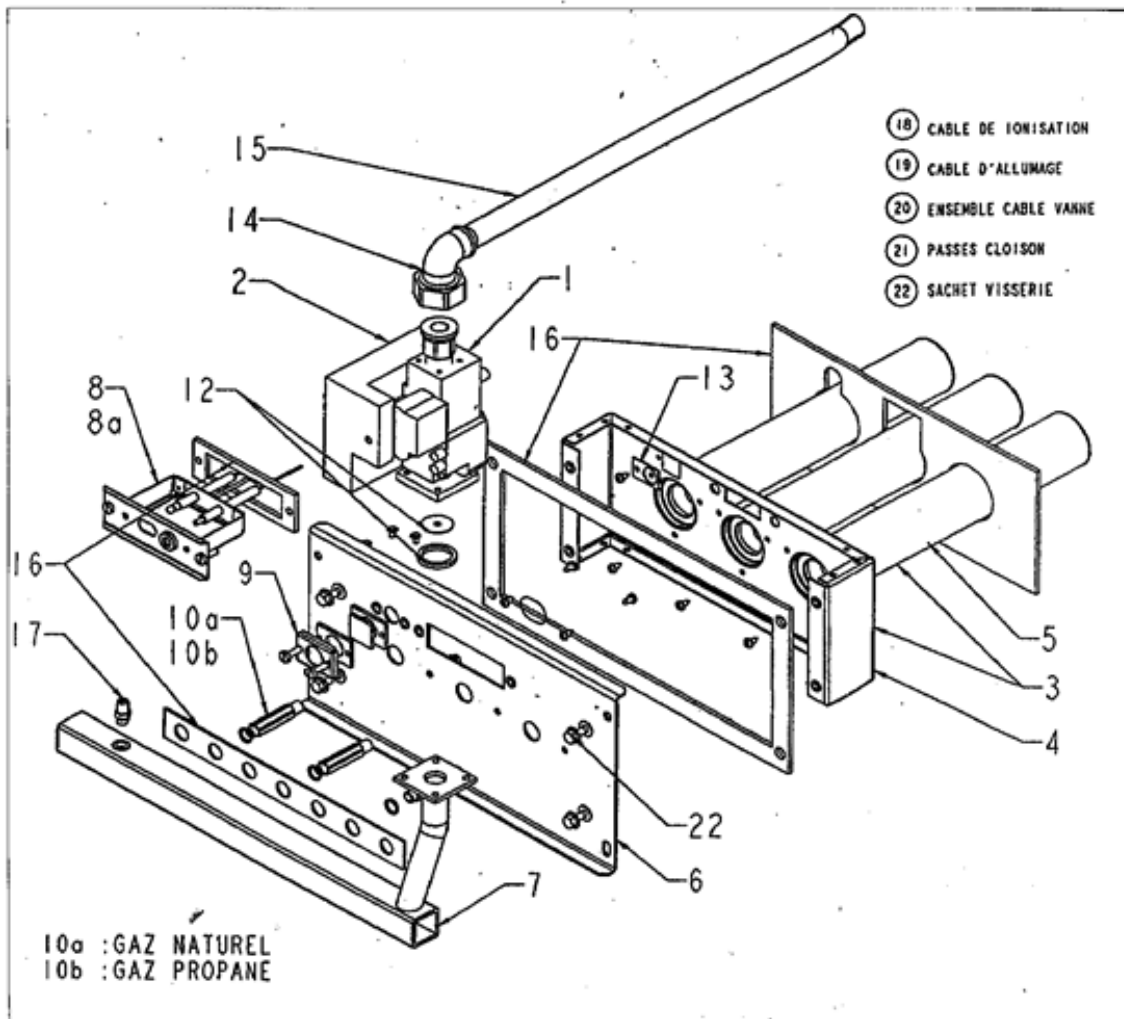


**CREATIS FF B.H - B.V
H - V - A.H - A.V A PARTIR 1997**

N° 1858

BRULEUR

83 D



CREATIS FF BH

Repère	Référence	Désignation	Quantité
1	S17074499	ENS.VANNE HONEY.BRUL.VENTOUSE (GP.0 ==> GP.6 le 05/04/02)	1,0000
2	S17000602	BOITIER ALLUM.S4565 C 1025B (anc.libel:bloc secu.b842s/brid)	1,0000
3	S17942039	ENS.SUPPORT BRULEUR 24KW FF	1,0000
3	S17942049	ENS.SUPPORT BRULEUR 32KW FF	1,0000
4	S17942034	SUPPORT BRUL.4 ELT GO 97	1,0000
4	S17942044	SUPPORT BRUL.5 ELT GO 97	1,0000
5	S17000838	BRULEUR	1,0000
6	S17942054	PLAQUE BRULEUR 24KW FF	1,0000
6	S17942064	PLAQUE BRULEUR 32KW FF	1,0000
7	S17006264	ENS.RAMPE GAZ 24KW FF	1,0000
7	S17006265	ENS.RAMPE GAZ 32KW FF	1,0000
8	S17002052	ENS.ALLUM.ET DETECTION L=60	1,0000
8A	S17076143	ENS.SUPPORT ALLUMAGE/DETECTION	1,0000
9	S17076144	ENS.OEILLETON	1,0000
10A	S17406523	KIT GAZ NAT.24/28/32 FF-FFB	1,0000
10B	S17406521	KIT GAZ PROPANE 24/32 FF-FFB	1,0000
12	S17076135	DIAPHRAGME D=6	1,0000
12	S17076148	DIAPHRAGME + JOINT 24KW FF	1,0000
12	S17076150	DIAPHRAGME + JOINT 32KW FF	1,0000
13	S17076151	ENS.MICA	1,0000
14	SN9125910	COUDE UNION M-F 1/2"	1,0000
15	S17007207	ENS.TUBE GAZ	1,0000
16	S17076138	POCHETTE JOINTS BRUL.24/28KW FF	1,0000
16	S17076140	POCHETTE JOINTS BRUL.32KW FF	1,0000
17	S17006201	OLIVE PRISE DE PRESSION	1,0000
18	S15825675	CABLE IONISATION	1,0000
19	S15825674	CABLE ALLUMAGE	1,0000
20	S17071800	CABLE VANNE EDENA F.F 500763	1,0000
21	S17076137	SACHET PASSE CLOISON	1,0000
22	S17076136	SACHET VISSERIE BRULEUR FF	1,0000



**PIECES ET ACCESSOIRES
DE RECHANGES**

157 avenue Charles Floquet 93158 LE BLANC-MESNIL CEDEX Téléphone 01 45 91 59 70 Télécopie 01 45 91 59 69



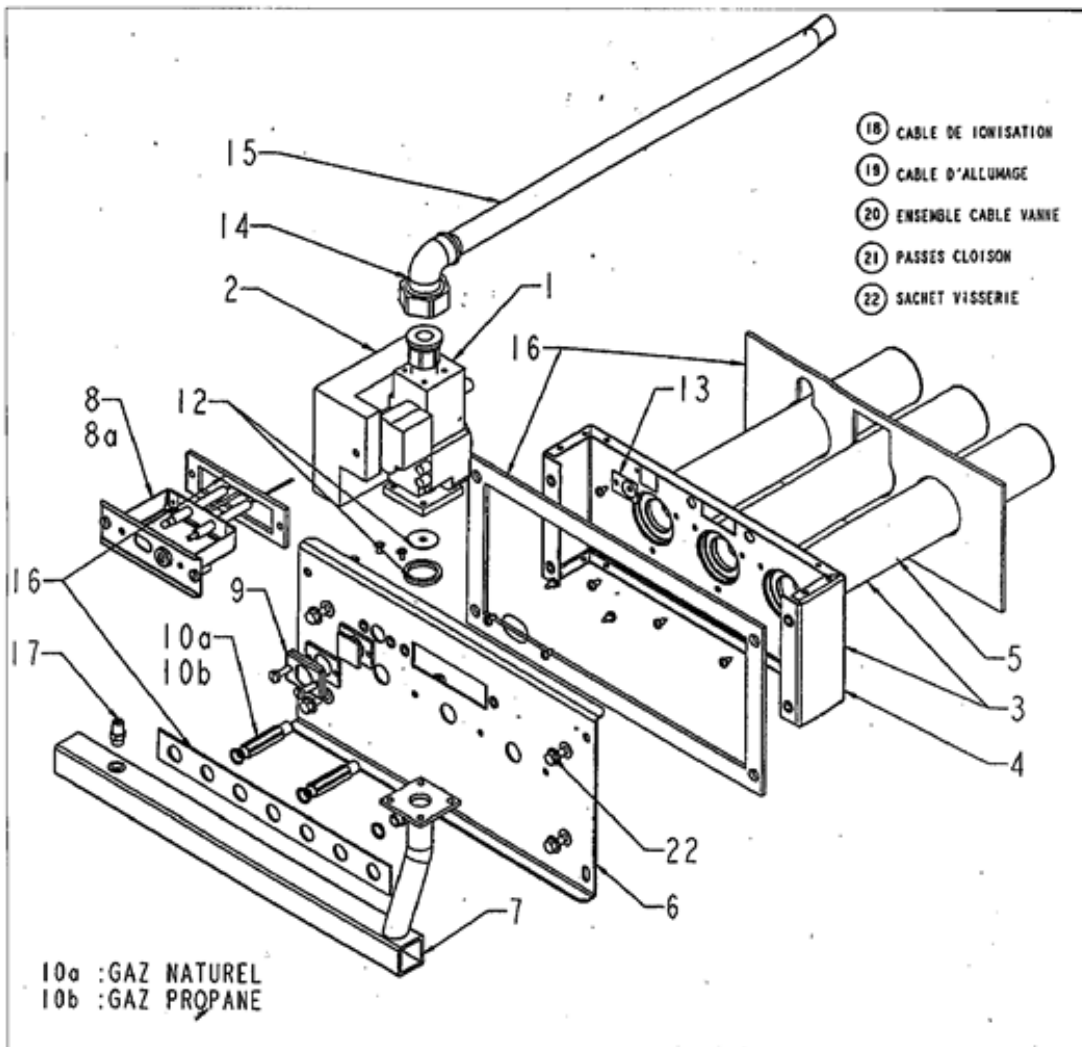
**CREATIS FF B.H - B.V
H - V - A.H - A.V**

A PARTIR DE JUIN 98

N° 1867

BRULEUR version 2

87 E



CREATIS FF BH

Repère	Référence	Désignation	Quantité
1	S17941399	ENS.BOXE A FUMES FF 24KW	1,0000
1	S17941409	ENS.BOXE A FUMES FF 32KW	1,0000
1	S17943909	ENS.BOXE A FUMES FF 28KW	1,0000
2	S17941439	COUVERCLE B.A.F FF 24-28KW	1,0000
2	S17941449	COUVERCLE B.A.F FF 32KW	1,0000
3	S17880181	POCHETTE JOINTS B.A.F FF 24KW	1,0000
3	S17880182	POCHETTE JOINTS B.A.F FF 28KW	1,0000
3	S17880187	POCHETTE JOINTS B.A.F FF 32KW	1,0000
4	S17078092	VENTILATEUR P/24-28KW FF	1,0000
4	S17078093	VENTILATEUR P/32KW FF	1,0000
5	S17075553	PRESSOSTAT P/24KW FF	1,0000
5	S17075554	PRESSOSTAT P/28-32KW FF	1,0000
6	S17075395	ENS.ADAPTATEUR B.A.F FF 24KW	1,0000
6	S17075396	ENS.ADAPTATEUR B.A.F FF 28KW	1,0000
6	S17075397	ENS.ADAPTATEUR B.A.F FF 32KW	1,0000
7	S17076141	REPARTITEUR B.A.F FF 24-28KW	1,0000
7	S17076142	REPARTITEUR B.A.F FF 32KW	1,0000
8	S17942099	SUPPORT VENT.B.A.F FF 24-28KW	1,0000
8	S17942148	SUPPORT VENTILAT.B.A.F FF 32KW	1,0000
9	S17001110	ENS.COLONNE B.A.F FF 28KW	1,0000
9	S17001111	ENS.COLONNE B.A.F FF 32KW	1,0000
9	S17941969	ENS.COLONNE B.A.F FF 24KW	1,0000
10	S17007179	TUBE SILICONE 4x6 SOUPLE RACCORD P/LGW3(LE M)	1,0000
11	S17071465	ENS.CABLE VENTIL/PRESSOST.P/FF	1,0000
12	S17071466	ENS.CABLE VENTILAT./VANNE P/FF	1,0000
13	S17071467	ENS.CONDENSATEUR B.A.F P/FF	1,0000
14	S17880188	SACHET VISSERIE B.A.F FF	1,0000
15	S17076345	DIAPHRAGME AIR COLONNE 28KW FF	1,0000
15	S17076346	DIAPHRAGME AIR COLONNE 32KW FF	1,0000
16	S17001599	BRIDE FIXATION BITUBE	1,0000

SPARE

**PIECES ET ACCESSOIRES
DE RECHANGES**

157 avenue Charles Floquet 93158 LE BLANC-MESNIL CEDEX Téléphone 01 45 91 59 70 Télécopie 01 45 91 59 69



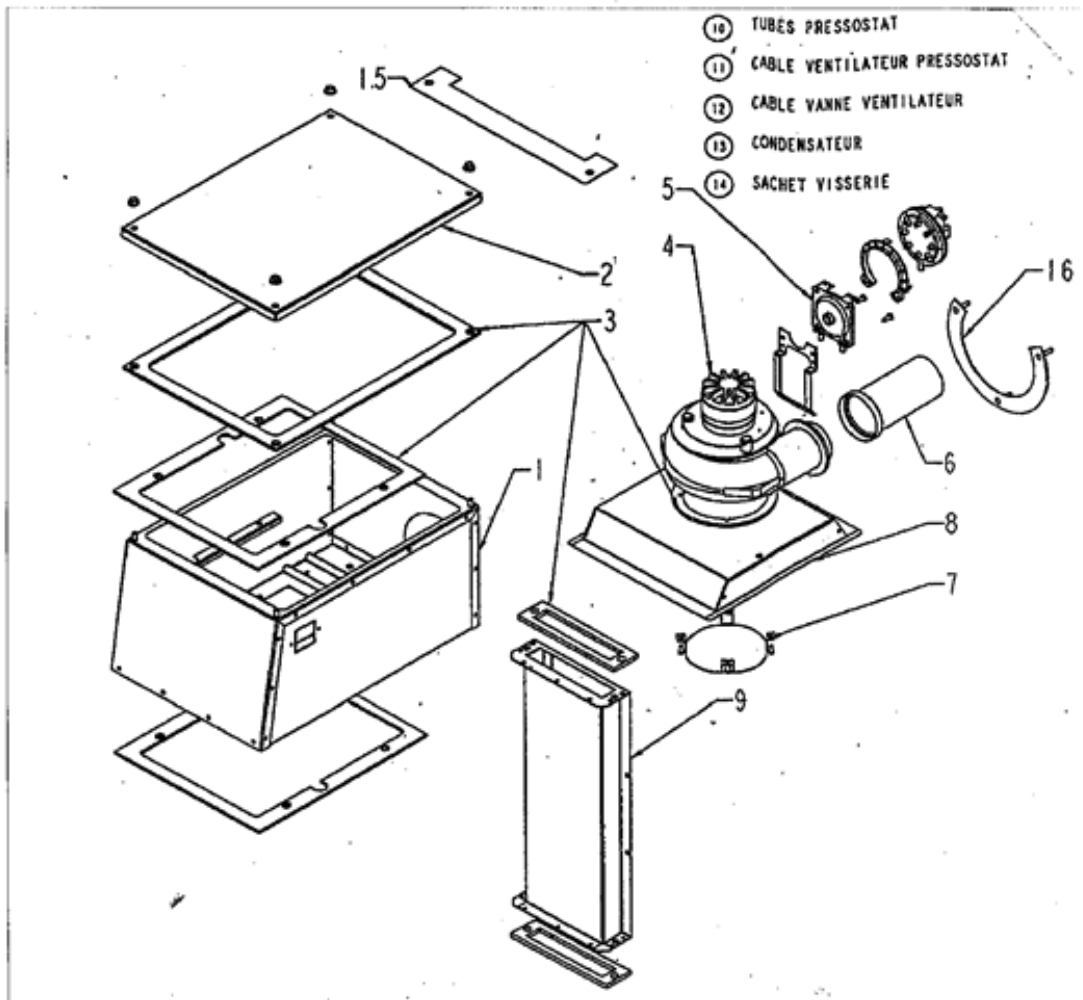
**CREATIS FF B.H - B.V
H - V - A.H - A.V**

A PARTIR 1997

N° 1859

BOITE A FUMEE

87 F



- ⑩ TUBES PRESSOSTAT
- ⑪ CABLE VENTILATEUR PRESSOSTAT
- ⑫ CABLE VANNE VENTILATEUR
- ⑬ CONDENSATEUR
- ⑭ SACHET VISSERIE

CREATIS FF BH

Repère	Référence	Désignation	Quantité
1	S17941409	ENS.BOITE A FUMES FF 32KW	1,0000
1	S17943909	ENS.BOITE A FUMES FF 28KW	1,0000
2	S17941439	COUVERCLE B.A.F FF 24-28KW	1,0000
2	S17941449	COUVERCLE B.A.F FF 32KW	1,0000
3	S17880182	POCHETTE JOINTS B.A.F FF 28KW	1,0000
3	S17880187	POCHETTE JOINTS B.A.F FF 32KW	1,0000
4	S17078092	VENTILATEUR P/24-28KW FF	1,0000
4	S17078093	VENTILATEUR P/32KW FF	1,0000
5	S17075553	PRESSOSTAT P/24KW FF	1,0000
5	S17075554	PRESSOSTAT P/28-32KW FF	1,0000
6	S17075394	ADAPTATEUR EDENA 24 P.R	1,0000
6	S17075396	ENS.ADAPTATEUR B.A.F FF 28KW	1,0000
6	S17075397	ENS.ADAPTATEUR B.A.F FF 32KW	1,0000
7	S17076141	REPARTITEUR B.A.F FF 24-28KW	1,0000
7	S17076142	REPARTITEUR B.A.F FF 32KW	1,0000
8	S17942099	SUPPORT VENT.B.A.F FF 24-28KW	1,0000
8	S17942148	SUPPORT VENTILAT.B.A.F FF 32KW	1,0000
9	S17001110	ENS.COLONNE B.A.F FF 28KW	1,0000
9	S17001111	ENS.COLONNE B.A.F FF 32KW	1,0000
10	S17007179	TUBE SILICONE 4x6 SOUPLE RACCORD P/LGW3(LE M)	1,0000
11	S17071802	CABLE PRESSOSTAT/VENTIL.EDENA	1,0000
12	S17071801	CABLE VANNE/VENTILATEUR EDENA	1,0000
13	S17071467	ENS.CONDENSATEUR B.A.F P/FF	1,0000
14	S17880188	SACHET VISSERIE B.A.F FF	1,0000
15	S17907124	DIAPHRAGME AIR 28KW (X8)	1,0000
15	S17907134	DIAPHRAGME AIR 28KW (X=10)	1,0000
15	S17907184	DIAPHRAGME COMPLEM. (x=17)	1,0000
15	S17907194	DIAPHRAGME COMPLEM.(X=7)	1,0000
15	S17907204	DIAPHRAGME AIR 32KW (X=11)	1,0000
15	S17935214	DIAPHRAGME AIR 24KW (6)GO VENT	1,0000
15	S17935224	DIAPHRAGME AIR 24KW (7)GO VENT	1,0000
16	S17001599	BRIDE FIXATION BITUBE	1,0000
17	S17938824	REPARTITEUR AIR VENTOUSE 98	1,0000

SPARE

**PIECES ET ACCESSOIRES
DE RECHANGES**

157 avenue Charles Floquet 93158 LE BLANC-MESNIL CEDEX Téléphone 01 45 91 58 70 Télécopie 01 45 91 59 99



CREATIS FF B.H - B.V

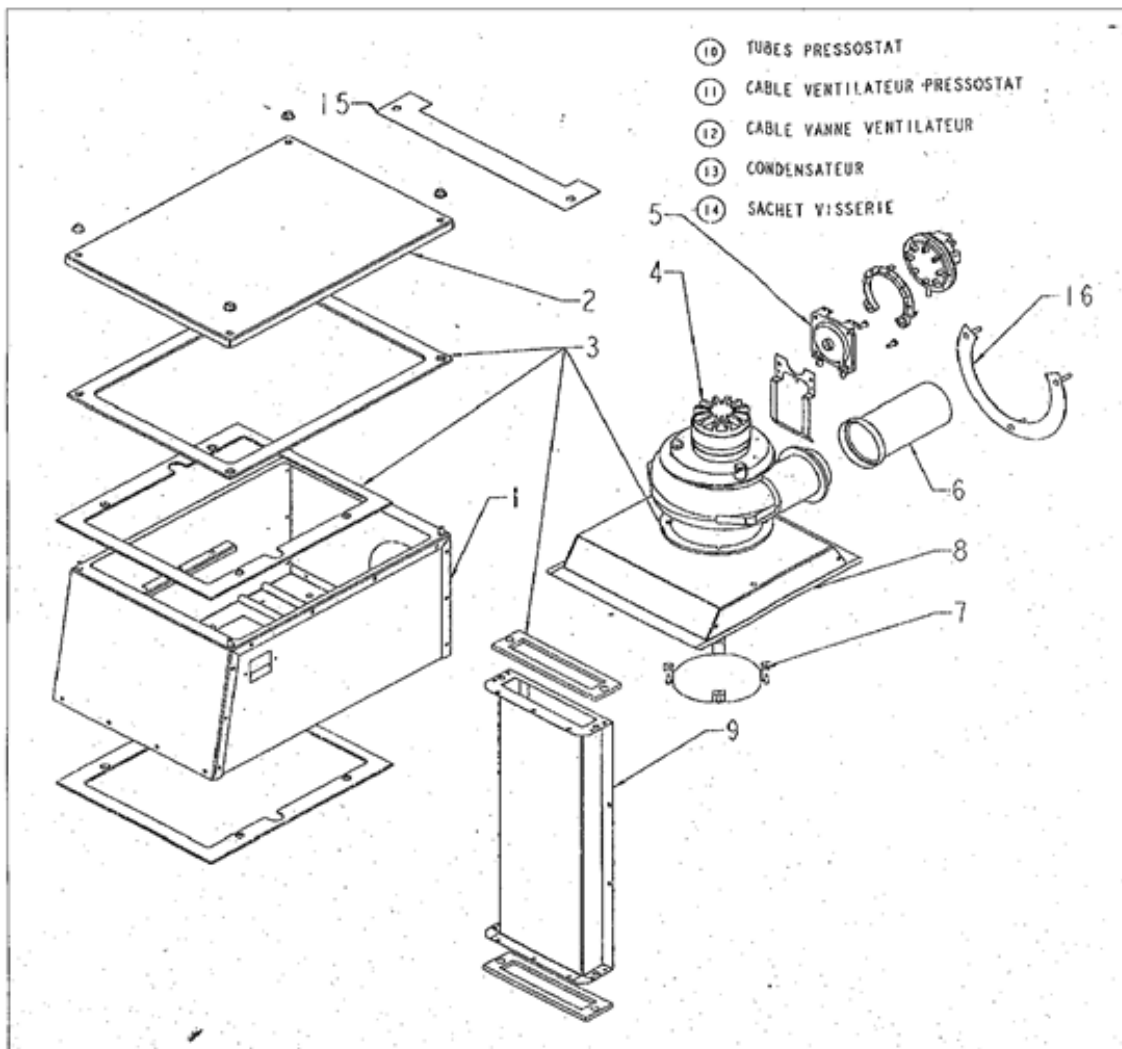
H - V - A.H - A.V

A PARTIR DE JUIN 98

N° 1868

BOITE A FUMEE version 2

87 G



CREATIS FF BH

Repère	Référence	Désignation	Quantité
1	S17942676	SOCLE PREPARATEUR GOB 97 NOIR	1,0000
2	S90150000	BALLON PECS 120H GO.97	1,0000
3	S17077506	TUBE ENTREE CHAUFFAGE	1,0000
4	S17077505	TUBE RETOUR CHAUFFAGE	1,0000
5	S17077504	TUBE ECHANGEUR/POMPE	1,0000
6	S80944405	POMPE CP53/130 1"1/2 ECS 145L	1,0000
7	S17002514	CLAPET THERMO-SIPHON DN1"	1,0000
8	S15923099	COUDE 1" M.F REF:2396	1,0000
9	S15929183	ECROU UNION 1"	1,0000
10	S17007349	JEU RACCORD UNION 3/4"	1,0000
11	S15928292	REDUCTION 1"1/2 F-1"1/4 M	1,0000
12	S80960086	CONTRE BRIDE EQUIPEE 120L H 1ere vers.bride 125(d.ext:220)	1,0000
13	S17020091	ANODE 33X405	1,0000
14	S80960073	JOINT A LEVRE D=125	1,0000
15	S17000683	BOUTON D'ACCROCHAGE DIAM.12	1,0000
15	S17942605	COTE BALLON CREATIS JAUNE	1,0000
15	S17942606	COTE BALLON CREATIS BLANC	1,0000
15	S17942608	COTE PREPARATEUR JAUNE	1,0000
15	S17942609	COTE PREPARATEUR BLANC	1,0000
16	S17942684	TOLE ARRIERE PREPARATEUR	1,0000
17	S17942125	FACADE AVANT JAUNE	1,0000
17	S17942126	FACADE AVANT BLANC	1,0000
20	S80960134	SACHET JOINTS PREPARATEUR	1,0000
21	S17880646	SACHET VISSERIE PREPARATEUR	1,0000



**PIECES ET ACCESSOIRES
DE RECHANGES**

157 avenue Charles Floquet 93158 LE BLANC-MESNIL CEDEX Téléphone 01 45 91 58 70 Télécopie 01 45 91 58 69



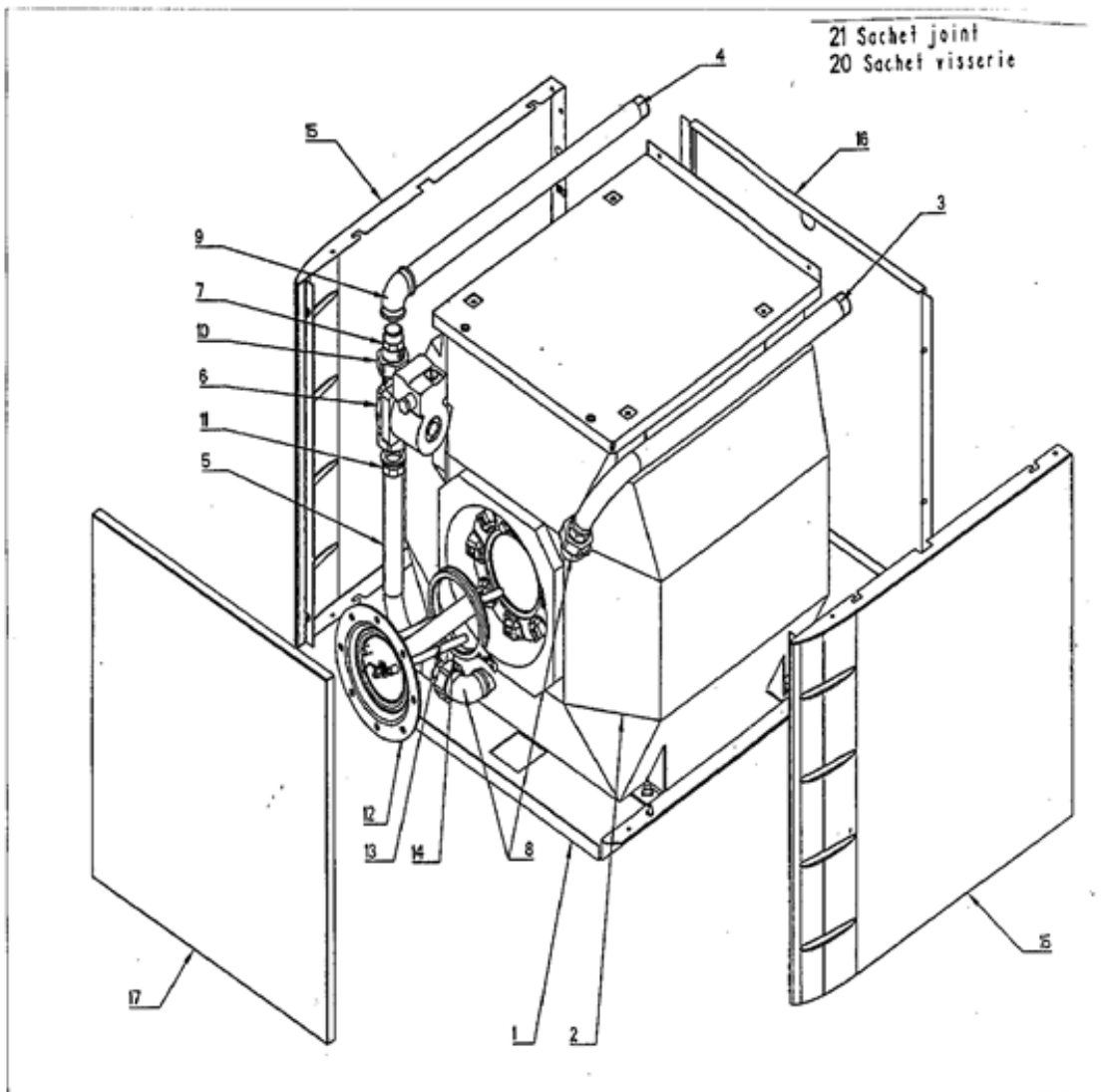
**CREATIS LEB / LTB
FF.BH / FF. BV**

A PARTIR 1997

N° 1851

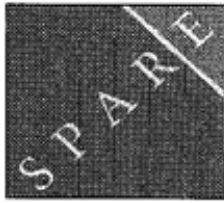
PREPARATEUR

82 E



CREATIS FF BH

Repère	Référence	Désignation	Quantité
1	S133294	PREPARATEUR HORIZONTAL 120L	1,0000
2	S133369	TUBE ENTREE CHAUFFAGE L=0,930	1,0000
3	S133370	TUBE RETOUR CHAUFFAGE L=0,730	1,0000
4	S133353	TUBE ECHANGEUR/POMPE	1,0000
5	S17000032	POMPE CP53 130 POS.6 1"	1,0000
6	S132200	CLAPET ANTIRETOUR 1"M-1"F	1,0000
7	S132832	ENS.CONTR-BRID.EQ.120L GO97 3 GAINES bal.2 coques(d.ext:200)	1,0000
8	S17020091	ANODE 33X405	1,0000
9	S130616	JOINT CONTRE BRIDE (130L)	1,0000
10	S133500	ROBINET 1/4"	1,0000
11	S132324	COUVERCLE ISOL.BAL.(130L)	1,0000
12	S17000683	BOUTON D'ACCROCHAGE DIAM.12	1,0000
12	S17942605	COTE BALLON CREATIS JAUNE	1,0000
12	S17942606	COTE BALLON CREATIS BLANC	1,0000
12	S17942608	COTE PREPARATEUR JAUNE	1,0000
12	S17942609	COTE PREPARATEUR BLANC	1,0000
13	S17942684	TOLE ARRIERE PREPARATEUR	1,0000
14	S17942125	FACADE AVANT JAUNE	1,0000
14	S17942126	FACADE AVANT BLANC	1,0000
15	S15624126	JOINT 30X24,5X3	1,0000
16	S17880646	SACHET VISSERIE PREPARATEUR	1,0000



**PIECES ET ACCESSOIRES
DE RECHANGES**

157 avenue Charles Floquet 93156 LE BLANC-MESNIL CEDEX Téléphone 01 45 91 58 70 Télécopie 01 45 91 59 69



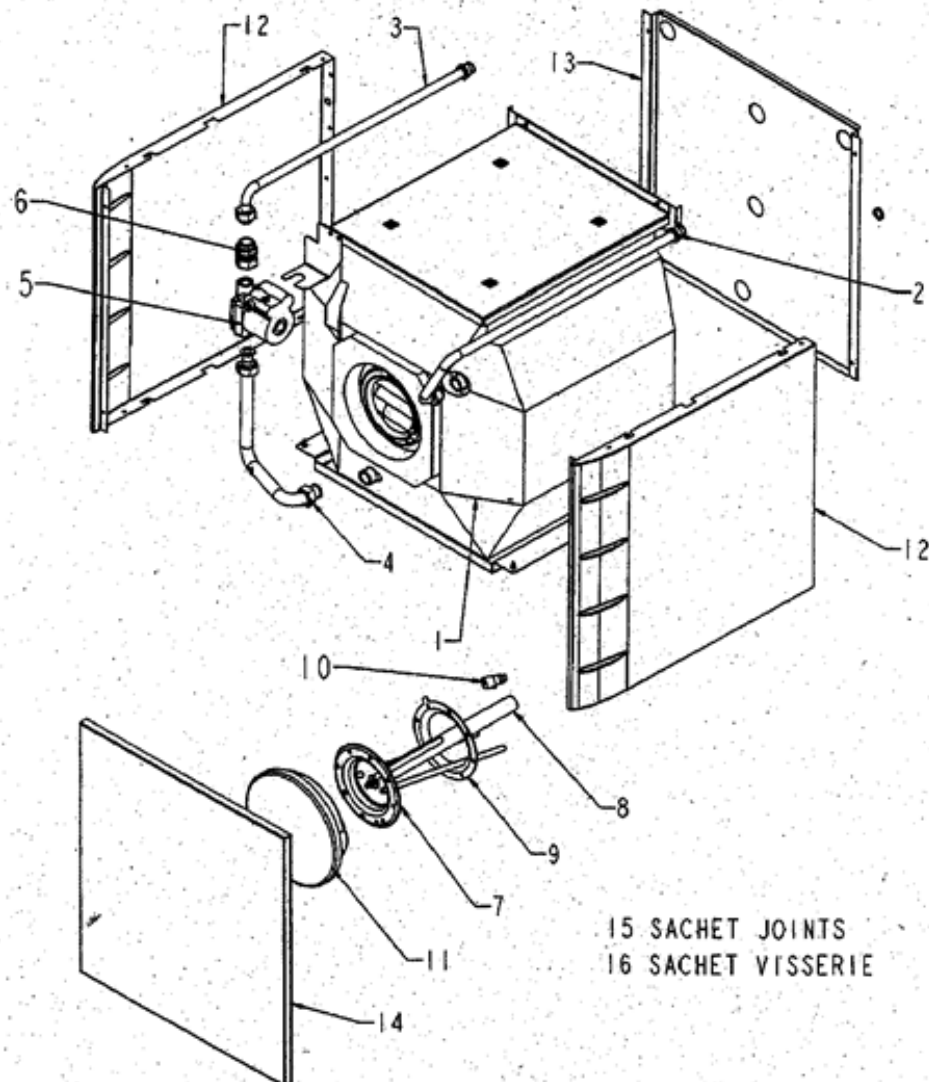
CREATIS 1101 LEB - LTB - FFB

A PARTIR DE DECEMBRE 2000

N° 2143

BALLON 120 L 2 coques

363



15 SACHET JOINTS
16 SACHET VISSERIE

CREATIS FF BH

Repère	Référence	Désignation	Quantité
-1	S17405524	KIT PRESSOSTAT 24KW VENTOUSE	1,0000
-1	S17405532	KIT PRESSOSTAT 28/32KW VENTOUS	1,0000
-1	S17900024	EQUERRE ADAPTATEUR PRESSOST.	1,0000



**PIECES ET ACCESSOIRES
DE RECHANGES**

157 avenue Charles Floquet 93158 LE BLANC-MESNIL CEDEX Téléphone 01 45 91 58 70 Télécopie 01 45 91 59 69



**CREATIS FF B.H - B.V
H - V - A.H - A.V**

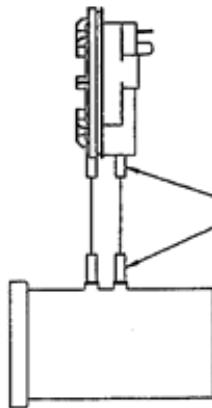
A PARTIR 1998

N° 1861

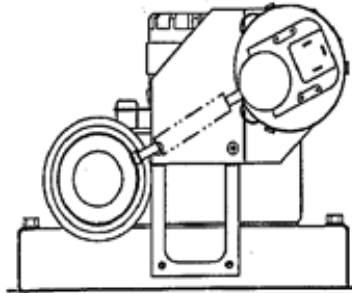
KIT REMPLACEMENT PRESSOSTAT

92 I

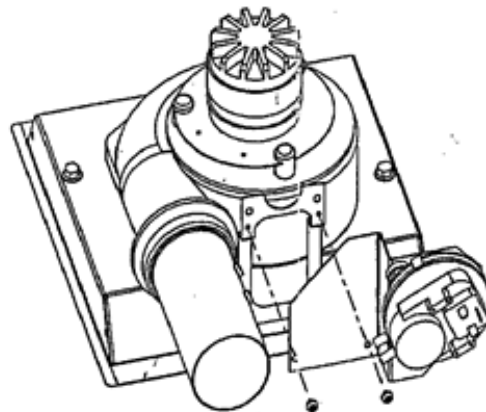
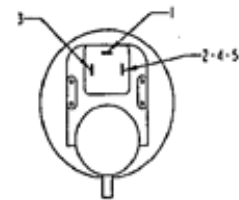
SCHEMA DES POSITIONS DES TUBES SILICONE
POUR LE PRESSOSTAT HUBA



SERRER LES TUBES
AVEC LES SERRÉS CABLES



SCHEMA DES POSITIONS DES FILS
POUR LE PRESSOSTAT HUBA



 IDEAL STANDARD <small>UN CHAUFFAGE D'AVANCE</small>	<h2 style="margin: 0;">PIECES DE RECHANGE</h2>
BAXI France - 157, Avenue Charles Floquet - 93158 Le Blanc Mesnil Cedex - Téléphone 33 (0)1 45 91 56 00 - Télécopie 33 (0)1 45 91 59 90	

N° 2290	CREATIS 1101 FF / FFB TOUS TYPES
----------------	---

ACCESSOIRES VENTOUSE

REP	DESIGNATIONS	PIECES COMMUNES		PIECES SPECIFIQUES			
		Qté	Code	Qté	Qté	Qté	Qté
3	ENSEMBLE TUBES SORTIE ARRIERE	1	SFF000002				
4	POCHETTE JOINTS DE SORTIE VENTOUSE	1	S19999675				
5	POCHETTE JOINTS DE SORTIE VENTOUSE	1	S19999674				
7	ENSEMBLE TUBES SORTIE LATERALE	1	SFF000001				
8	ADAPTATION C 32	1	SFF000003				
10	CACHE ECLATS	1	SFF000005				



PIECES DE RECHANGE

BAXI France - 157, Avenue Charles Floquet - 93158 Le Blanc Mesnil Cedex - Téléphone 33 (0)1 45 91 56 00 - Télécopie 33 (0)1 45 91 59 90

N° 2290

CREATIS 1101 FF / FFB TOUS TYPES

ACCESSOIRES VENTOUSE

