









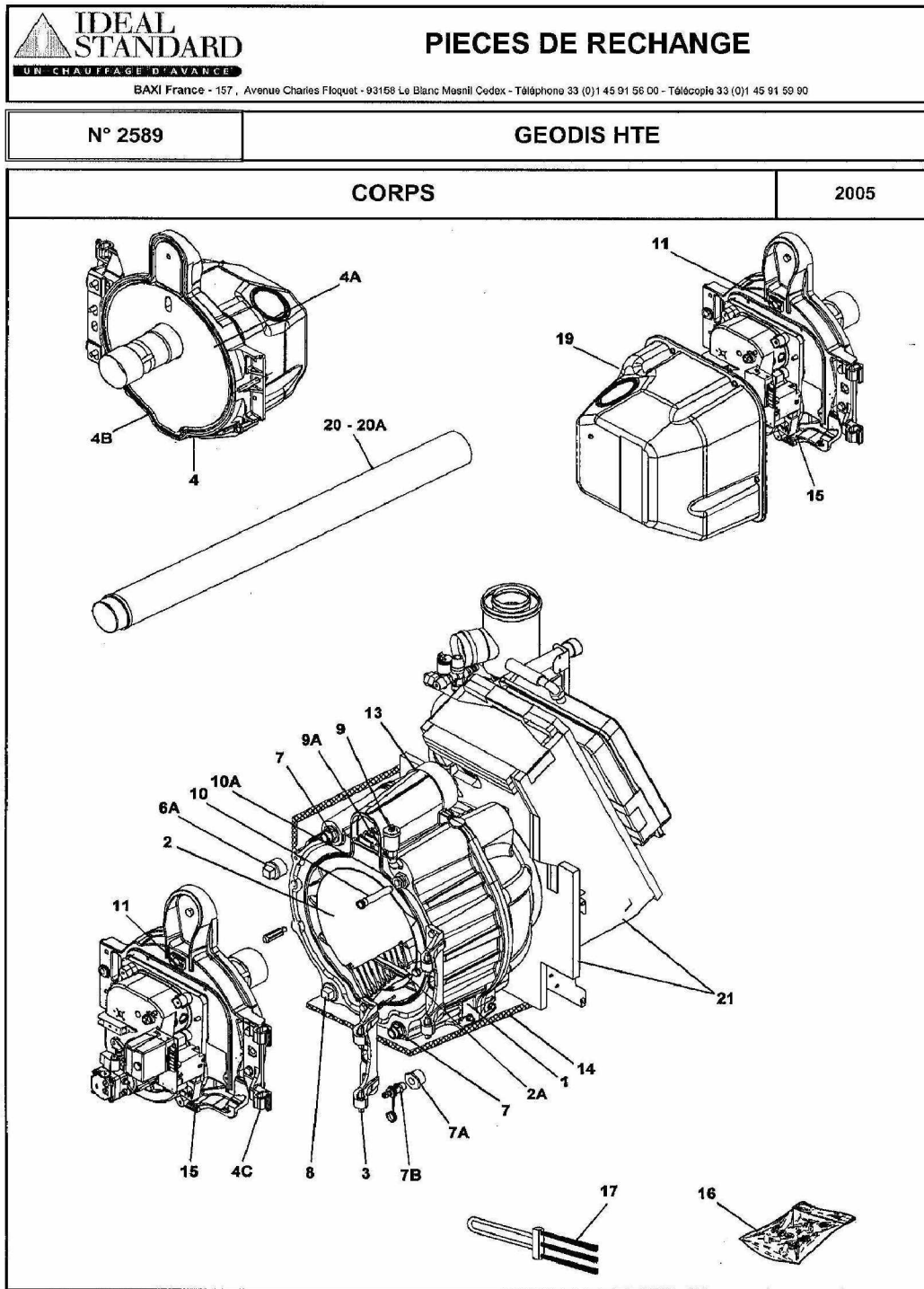


18/07/2005

2585-Géodis BiBvi-Jaq.xls

## GEODIS 26 HTE Ci-CVi-Bi-BVi (2005-->2009)





Réf.	Référenc	Description	Qté	Tarif	Substitut	Tarif Sub.	Remarques
40	S139131E	FACADE INTERNE MIXTE COND	1	Nous consulter...			
41	S139366B	ENS COTE EQUIP G B GEOD COND	1	Nous consulter...			
41A	S139143B	COTE AR B SUM COND PR	1	Nous consulter...			
42	S139365B	ENS COTE EQUIP D B GEOD COND	1	Nous consulter...			
42A	S139143B	COTE AR B SUM COND PR	1	Nous consulter...			
43	S139136B	TOLE AR D GEOD COND PR	1	Nous consulter...			
43A	S139135B	TOLE AR G GEOD COND PR	1	Nous consulter...			
45	S139355B	DESSUS GEOD ASS COND PR	1	Nous consulter...			
46	S139362B	ENS FCADE EQUIP GEOD C COND	1	Nous consulter...			
49	S506046	PR SACHET VISSERIE JAQUETTE F	1	Nous consulter...			
50	S139139	TOLE INTER EQUIPEE PR	1				
51	S139554E	TOLE AR BALLON PR	1				

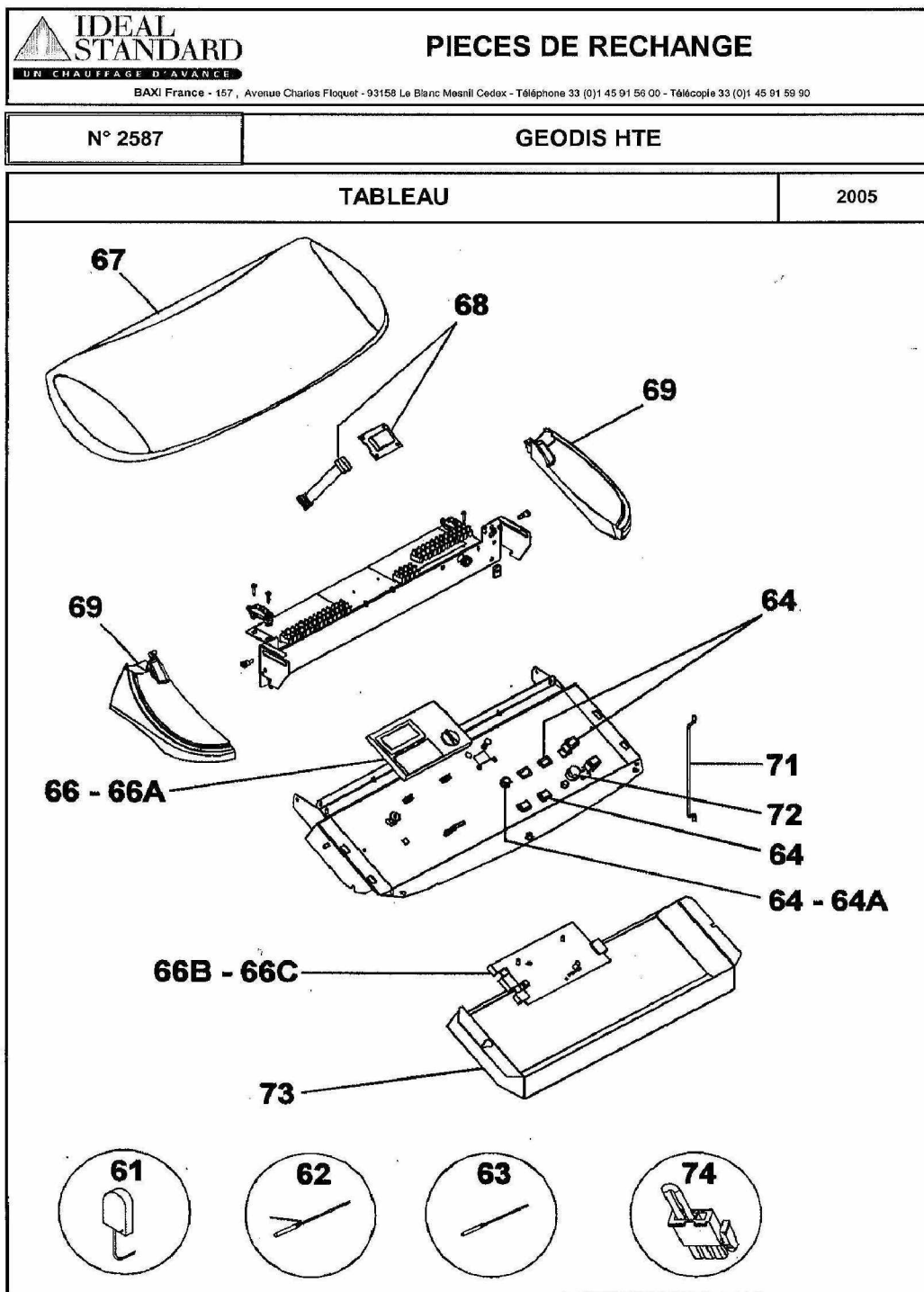


29/08/2005

2589-Céodis HTE-Corps.xls

## GEODIS 26 HTE Ci-CVi-Bi-BVi (2005-->2009)




Réf.	Référenc	Description	Qté	Tarif	Substitut	Tarif Sub.	Remarques
0	SRN99500	REHAUS.A/PRISE MESURE 80/125	1	172,00 €			
1	S505809E	ENS. CORPS EQUIPE EPROUVE PE	1	1443,00 €			
1	S505808E	ENS. CORPS EQUIPE EPROUVE PE	1	1443,00 €			
2	S500402	CANALISATEUR 30KW FIOUL - 24 K	1	131,00 €			
2A	S131557	ENTRETOISE DE VIROLE (BORA)	1				
3	S136956	CHAPE PEINTE NOIRE	1	Nous consulter...			
4	S139121	ENS PORTE EQUIPEE HTE FIOUL	1	454,00 €			
4A	S506051	ISOLANTS PORTE	1	59,40 €			
4B	S505472	TRESSE RONDE DE 16 NOIRE	1	51,30 €			
4C	S136957	PAUMELLE DOUBLE PEINTURE NO	1	Nous consulter...			
6A	SN912651	BOUCHON MALE NR.290-1"1/4	1	Nous consulter...			
7	S132178	MAMELON REDU.1"1/4M-3/4"M	1	95,60 €			
7	S132178	MAMELON REDU.1"1/4M-3/4"M	1	95,60 €			
7A	S500350	MAMELON REDUIT NÂ°241 1"1/4-1/2	1	81,00 €			
7B	S1700647	ROBINET DE VIDANGE 1/2"	1	33,90 €			
8	SN912651	BOUCHON MALE NR.290-1"1/4	1	Nous consulter...			
9	S1700619	PURGEUR AUTOMATIQUE R88/13	1				
9A	S500149	COURBE MF NÂ°1A 3/8"	1	75,50 €			
10	SN911517	GAINÉ 1/2"NPT REF:555012	1	52,80 €			
10A	S1592420	REDUCTION GF241 1"X1/2"	1	Nous consulter...			
11	S1707614	ENS.OEILLETON	1	66,20 €			
11	S1707614	ENS.OEILLETON	1	66,20 €			
13	S133271	JOINT DE MANCHETTE Ã~111 EN VI	1				
14	S500405	ENS.CALORIFUGE CORPS	1	168,00 €			
16	S506043	SACHET VISSERIE	1	40,60 €			
17	S134243	BROSSE DE RAMONAGE (PINCEAL	1	60,80 €			
19	S138193	CAPOT EQUIPE SUM MAX	1				
20	S505538	ENS GAINÉ AIR SOUPLE FIOUL Ã~8	1				
21	S506052	ISOLANTS CONDENSEUR	1				
21	S139578	CAISSON CONDENSEUR	1				

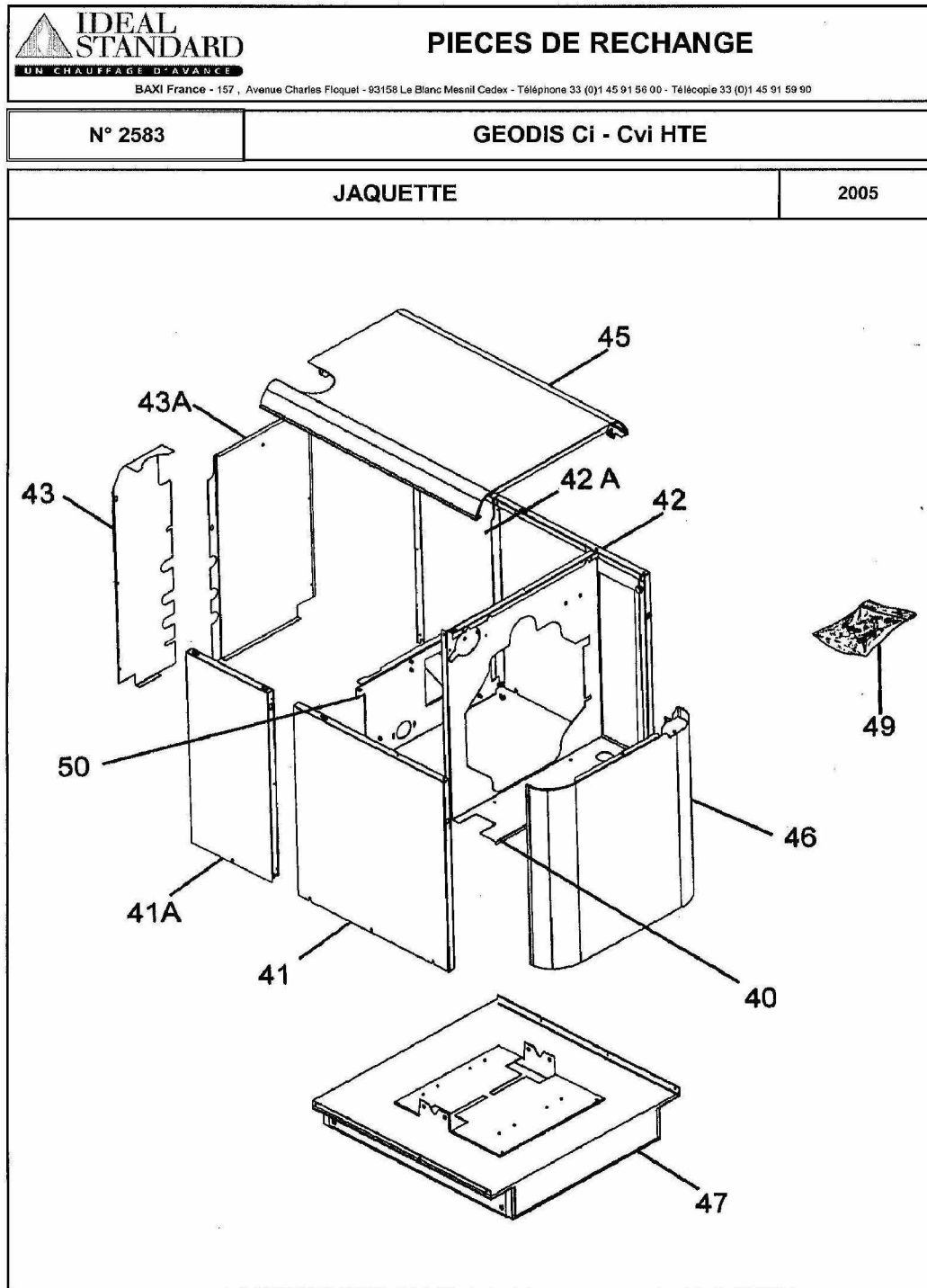


21/07/2005

2587-Géodis HTE-Tableau.xls

## GEODIS 26 HTE Ci-CVi-Bi-BVi (2005-->2009)












Réf.	Référenc	Description	Qté	Tarif	Substitut	Tarif Sub.	Remarques
0	S139794	TABLEAU GEODIS CI CONDENSATI	1	Nous consulter...			
0	S132367	CABLAGE TABLEAU IS	1	418,00 €			
0	S139793	TABLEAU GEODIS BI CONDENSATI	1	Nous consulter...			
61	S500226	SONDE EXTERIEURE AFS	1	83,10 €			
62	S500173	SONDE BALLON SPFS LG:2M	1				
63	S500174	SONDE CHAUDIERE KFS LG:1M	1				
64	S500389	SACHET VOYANTS+FUSIBLE/PORT	1	80,30 €			
64	S500389	SACHET VOYANTS+FUSIBLE/PORT	1	80,30 €			
64	S500389	SACHET VOYANTS+FUSIBLE/PORT	1	80,30 €			
64A	S1580359	FUSIBLE VERRE T4A D=5X20	1	3,50 €			
64A	S1580359	FUSIBLE VERRE T4A D=5X20	1	3,50 €			
66	S135080	MODULE D'AMBIANCE(SANS MARC	1	Nous consulter...			
66A	S500393	EMBASE MODULE D'AMBIANCE	1	75,90 €			
66A	S500393	EMBASE MODULE D'AMBIANCE	1	75,90 €			
66B	S505709	CARTE ELECTRONIQUE KM 2 ALLU	1	346,00 €			
66B	S506075	ENS.CABLAGE 2eme ALLURE+CAR	1	336,00 €			
66B	S138855	SUPPLEMENT DE CABLAGE TABLE	1				
67	S134837	COUVERCLE IS	1	Nous consulter...			
68	S500453	ENS.ELECTRONIQUE CHAUDIERE	1	179,00 €			
69	S502344	COINS ET FIXATION GEODIS	1	Nous consulter...			
69	S502344	COINS ET FIXATION GEODIS	1	Nous consulter...			
71	S132377	BEQUILLE	1	76,60 €			
72	S1700695	THERMOSTAT TG400 CAP.2M 971.	1	33,20 €			
73	S132344	FOND DE TABLEAU	1	106,00 €			
74	S138274	SHUNT DE REARMEMENT SUR NEI	1	19,10 €			



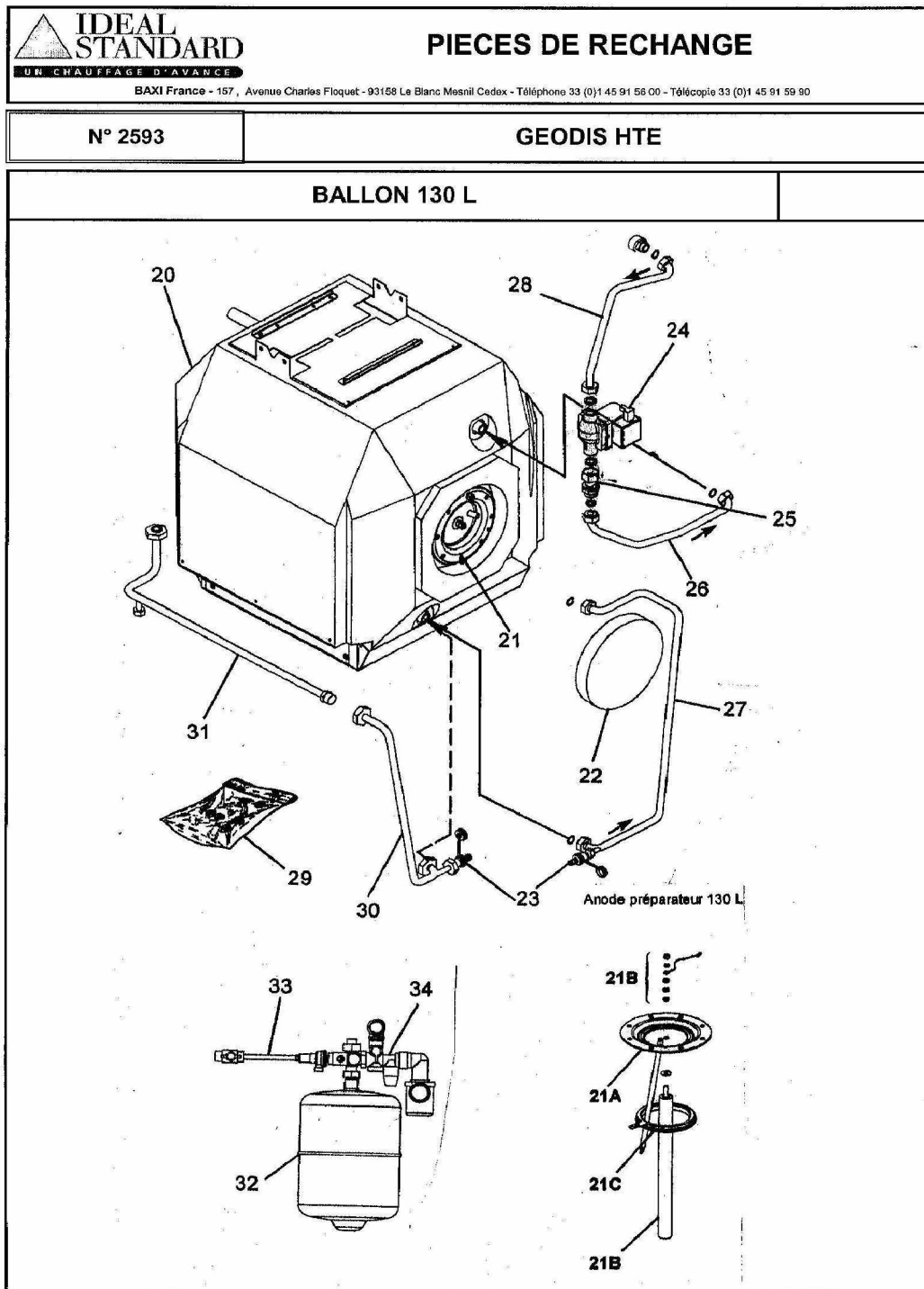
13/07/2005

2583-Geodis CiCvi-Jaq.xls

## GEODIS 26 HTE Ci-CVi-Bi-BVi (2005-->2009)

Réf.	Référenc	Description	Qté	Tarif	Substitut	Tarif Sub.	Remarques
40	S139131E	FACADE INTERNE MIXTE COND	1	Nous consulter...			
41	S139364B	ENS COTE EQUIP G C GEOD CONC	1	Nous consulter...			
41A	S139133B	COTE AR C SUM COND PR	1	Nous consulter...			
42	S139363B	ENS COTE EQUIP D C GEOD COND	1	Nous consulter...			
42A	S139133B	COTE AR C SUM COND PR	1	Nous consulter...			
43	S139136B	TOLE AR D GEOD COND PR	1	Nous consulter...			
43A	S139135B	TOLE AR G GEOD COND PR	1	Nous consulter...			
45	S139355B	DESSUS GEOD ASS COND PR	1	Nous consulter...			
46	S139362B	ENS FCADE EQUIP GEOD C COND	1	Nous consulter...			
47	S139125	ENS SOCLE EQUIPE PR	1	Nous consulter...			
49	S506046	PR SACHET VISSERIE JAQUETTE F	1	Nous consulter...			
50	S139139	TOLE INTER EQUIPEE PR	1				





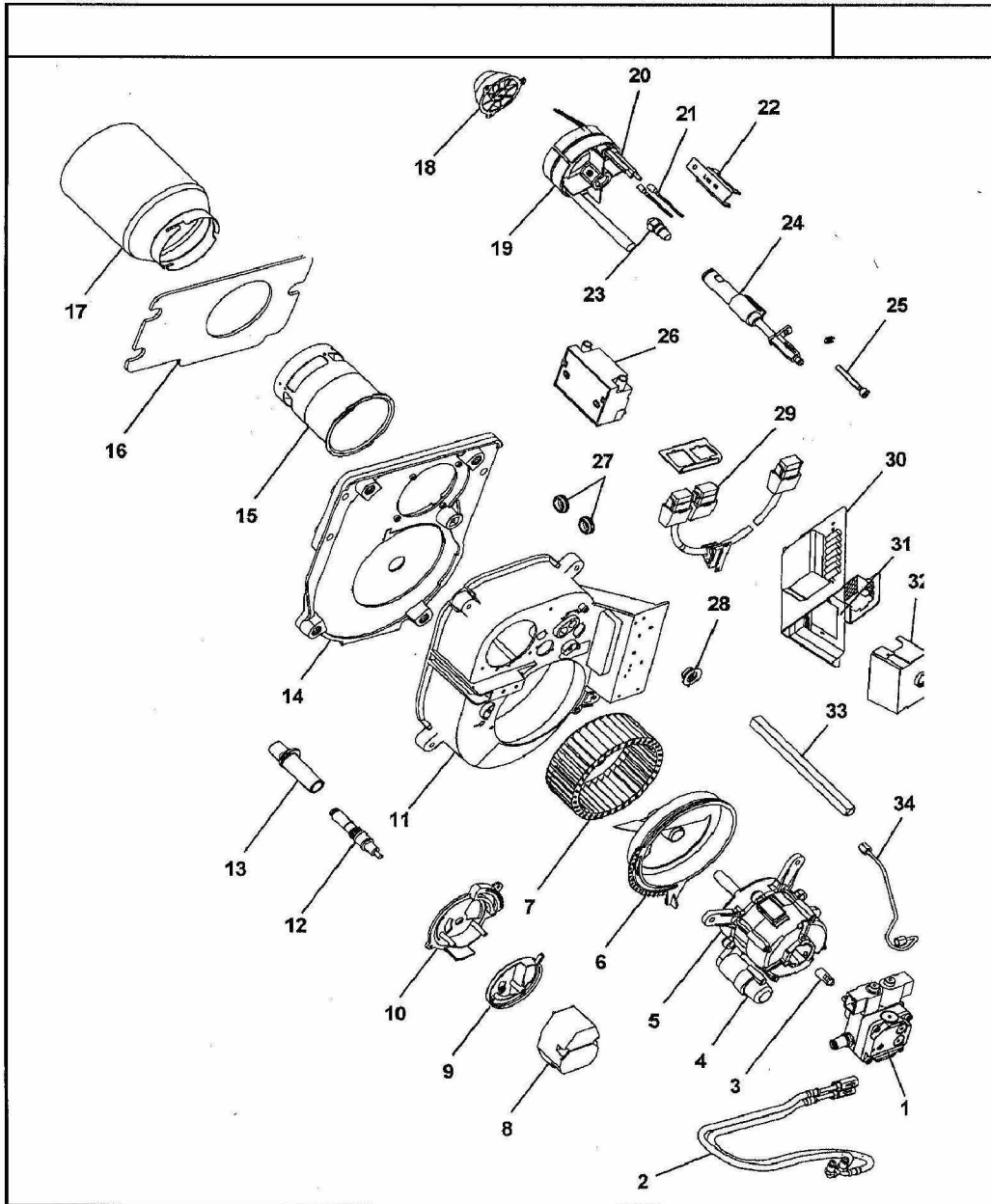
25/08/2005

2595-GeodisHTEBallon130.xls

Réf.	Référenc	Description	Qté	Tarif	Substitut	Tarif Sub.	Remarques
0	S139682	VANNE ARRET MM1/2 JOINT PLAT	1				
0	S139570	FLEXIBLE DISCONNECTEUR 3/8"-1/2"	1				
0	S131960	TE DE VIDANGE 3/4"(130L)	1				
0	S506045	POCHETTE JOINTS VASE	1	5,70 €			
0	S132275	FLEXIBLE COUDE-DROIT 3/4"	1				
20	S139824	ENS.BALLON 130L EQUIPE MOUSS	1				
21	S132218	CONTRE BRIDE EQUIPE(130L)	1	192,00 €			
21A	S132217	CONTRE BRIDE EMAILLE(130l)	1	192,00 €			
21B	S500400	CABLE MASSE ANODE+GARNIT.	1	19,20 €			
21C	S130616	JOINT CONTRE BRIDE POUR SUM	1	35,00 €			
22	S132324	COUVERCLE ISOL.BAL.(130L)	1	54,30 €			
23	S1700647	ROBINET DE VIDANGE 1/2"	1	33,90 €			
24	S136741	POMPE CP53 130 1" POS.4 AVEC C	1				
25	S132200	CLAPET ANTIRETOUR 1"M-1"F	1	16,50 €			
26	S133652	TUBE RACCORDEMENT DEPART	1	23,00 €			
28	S505411	TUBE POMPE + MAMELON + JOINT	1	71,10 €			
29	S500401	POCHETTE JOINTS ENS.HYDRAUL	1				
30	S139149	TUBE RETOUR BALLON	1	Nous consulter...			
31	S139148	TUBE RETOUR 2	1	104,00 €			
32	S139319	VASE EXPANSION CYL 8L 3/4M	1	89,90 €			
33	S139320	TE 3/4"+VANNE+DISCONNECTEUR	1	112,00 €			
34	S139236	GROUPE SECURITE ECS COUDE 5.	1				

 <b>IDEAL STANDARD</b> <small>UN CHAUFFAGE D'AVANCE</small>	<b>PIECES DE RECHANGE</b>
BAXI France - 157, Avenue Charles Floquet - 93168 Le Blanc Mesnil Cedex - Téléphone 33 (0)1 45 91 56 00 - Télécopie 33 (0)1 45 91 59 90	

N°	
----	--



26/01/2006

2204-GeodisHTE-Brul.xls

## GEODIS 26 HTE Ci-CVi-Bi-BVi (2005-->2009)

Réf.	Référenc	Description	Qté	Tarif	Substitut	Tarif Sub.	Remarques
0	S5858994	CONNECTEUR MALE 7 BROCHES C	1	15,60 €			
0	S5858994	CONNECTEUR FEMELLE 7 BROCHI	1	62,50 €			
1	S5832916	POMPE BFP52E L3L LE-S 071N4222	1	215,00 €			
2	S5836663	FLEXIBLE MG1/4 90°-MG 1/4D 750	1	12,90 €			
4	S5820986	CONDENSATEUR AEG	1	22,50 €			
5	S5808436	MOTEUR AEG COMPLET	1				
6	S5808481	OEILLARD TURBO	1	168,00 €			
7	S5840995	TURBINE FERGAS KNA-E 133x52 R	1	18,60 €			
8	S5856942	SERVOMOTEUR STM6-SF-L	1	164,00 €			
9	S5811940	VOLET D'AIR TOURNANT	1	16,80 €			
10	S5814981	SUPPORT SERVOMOTEUR	1	18,60 €			
11	S5825476	VOLUTE 700 zvi FB	1	231,00 €			
12	S5853989	CELLULE SIEMENS QRC1 A1(170Cz	1	171,00 €			
13	S5853989	PORTE CELLULE SIEMENS QRC1	1	5,70 €			
14	S5811936	PLAQUE AVANT 700 I	1	57,00 €			
15	S5816975	TUYERE FIOUL D:80 REF.204022	1	135,00 €			
16	S5839010	JOINT DE PLAQUE FACADE	1	15,60 €			
17	S5816975	BOL RECYCL.D:100 L=120 204023	1	194,00 €			
19	S5816976	TETE MEKU MB823 L=108 R.204025	1	174,00 €			
20	S5816973	ELECTRODE TDC MB800 MEKU 19€	1	46,20 €			
21	S5808379	FIL HT - 817 PENET. STANDARD	1	6,50 €			
22	S5816972	ETRIER TETE DE COMB. 17-25 KW	1	20,40 €			
23	S0032301	GICLEUR DANFOSS 0,50G 80°LE €	1	38,80 €			
24	S5834801	LIGNE RECHAUFFEUR FPHB 5 L 17	1	294,00 €			
25	S5808379	ENS.VIS REGLAGE LIGNE+EPINGLI	1	44,50 €			
26	S5850424	TRANSFORMATEUR EBI DANFOSS	1	55,30 €			
27	S5858997	PASSE FILS HV 1402	1	1,05 €			
28	S5851562	PASSE FIL DE RECHAUFFEUR EUR	1	2,10 €			
29	S5853992	S/E CABLE DE LIAISON	1	141,00 €			
30	S5814981	SUPPORT CONNECTEUR O-42-ZU	1	37,00 €			
31	S5808498	SOCLE CABLE SUM CONDENSAT.	1	341,00 €			
32	S5853989	BLOC ACTIF LMO14 (ref:111B2)	1	153,00 €			
33	S5880828	SUPPORT POSITION D'ENTRETIEN	1	14,70 €			
34	S5871667	TUBULURE POMPE LIGNE BR.700	1	17,60 €			