

atlantic Pompes à Chaleur et Chaudières

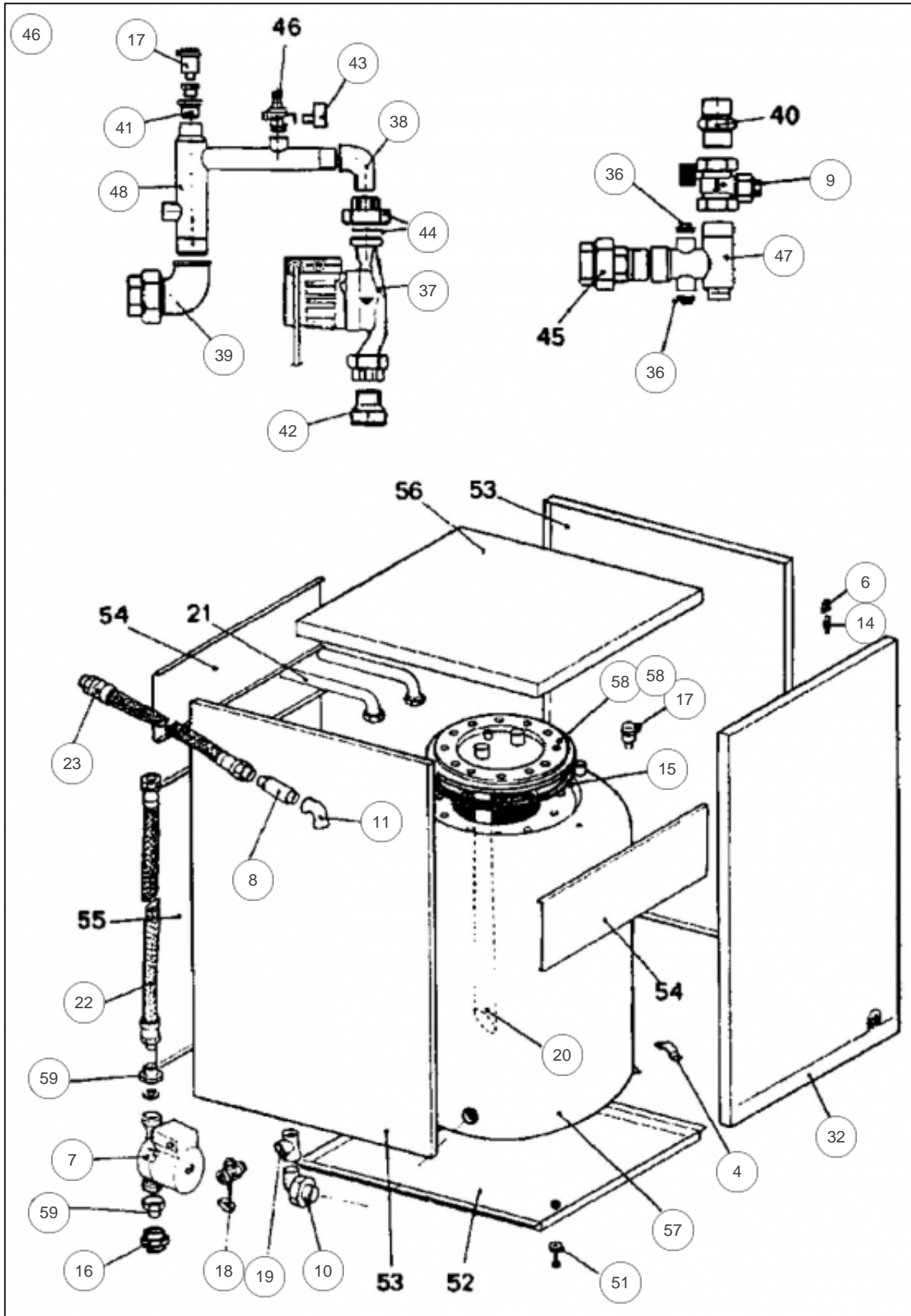
Produits

Référence	Nom	Lettre
5030707C	Bal. Saturne TBX Sanit H	

Paramètres

Référence	Capacité/Largeur	Couleur	Lettre
5030707C	75 L	Rouge	

11298951



Références

Repère	Libellé	
4	ENTR PEC GXS/SANISOL	412732
6	ATTACHE RAPIDC4434/3	100602
7	CIRCULATEUR MYL15-25	109921
8	CLAPET TTES POS20X27	110010
9	CLAPET ANT CAL 11/4	110028
10	COUDE UNION MF 20X27	111246
11	COURBE MF 20X27	111283
14	GOUJON RAPID 6486	134503
15	JOINT TOR 60D150/180	142703
16	MAMELON DOUBLE 20X27	149017
17	PURGEUR + VI R88/13	159410
18	ROBINET VIDANGE 1/2P	167702
19	TE REDUIT 20-15-20	177528
20	TUYAUT EAU FR5030701	182114
22	TUYAUT FLEX 1M70 D15	182427
23	TUYAUT FLEX 1M15 D15	182429
32	FACADE DE 5030707C	200253
36	BOUCHON MALE 15X21	104802
37	CIRCULATEUR MXL50-25	109920
38	COUDE EQUER MF26X34	111224
39	COUDE UNION FF 40X49	111230
41	MAMEL RED26X34/12X17	149047
42	MAMEL RED33X42/26X34	149152
43	MANOMETRE D50 4BARS	149954
44	RACC UNION F 26X34	164235
46	SOUPAPE SEC 1/2 DME	174404
47	TUYAU RET KH150SAT	182119
48	TUYAU DEPART PEC/SAT	182120
51	PLOT ANTI-VIB9724002	158421
57	BALLON 5030701AV	904500
58	TRAPPE VISITE5030701 <i>Sans Anode.</i>	982106
58	TRAPPE VISIT5030701A <i>Avec anode.</i>	982108
59	RACC UNION F20X27(2)	164241