

atlantic Pompes à Chaleur et Chaudières

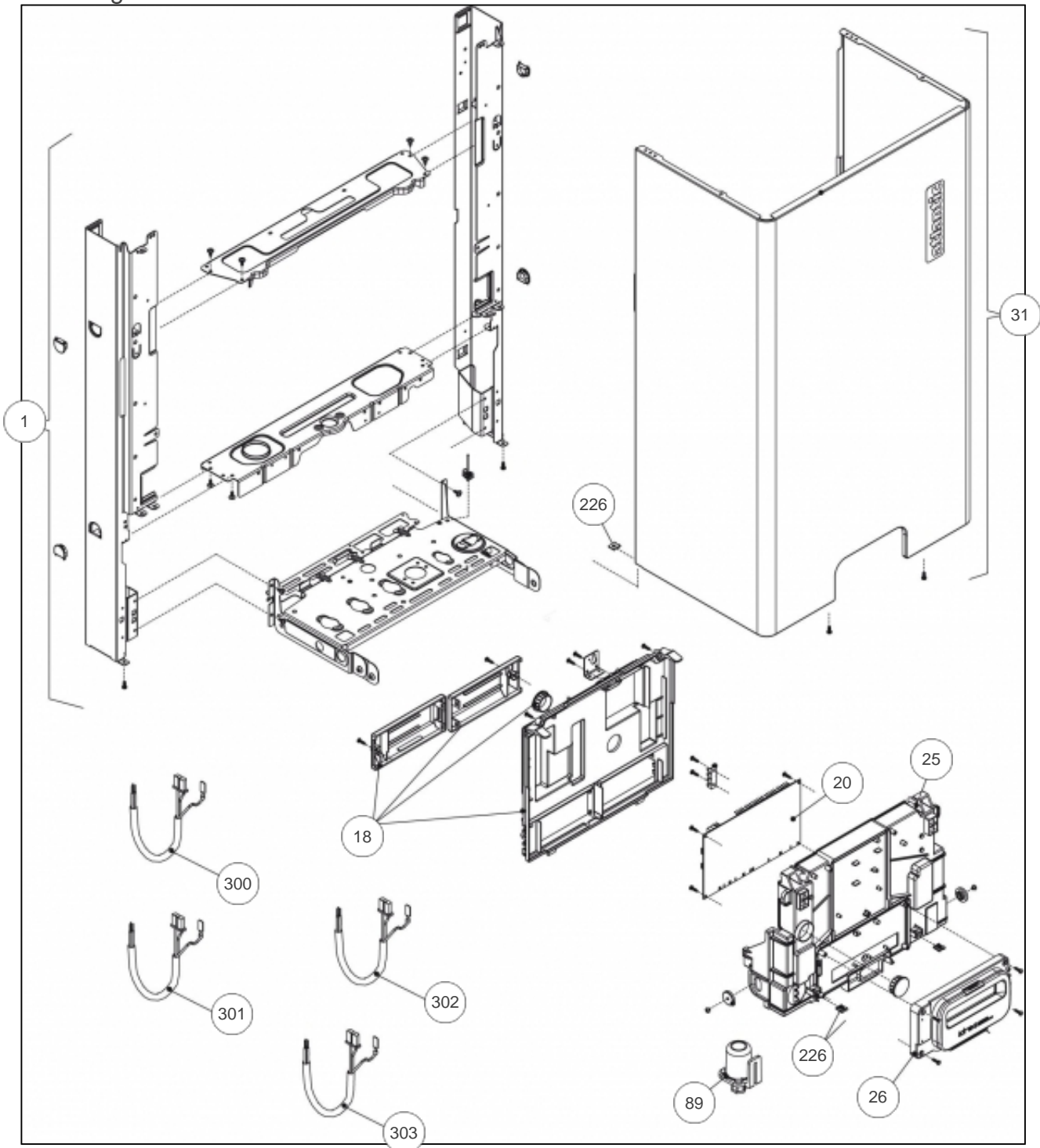
Produits

Référence	Nom	Lettre
021782	IDRA CONDENS MICRO 4124/32 V R	

Paramètres

Référence	Puissance(KW)	Couleur	Lettre
021782	24,4		

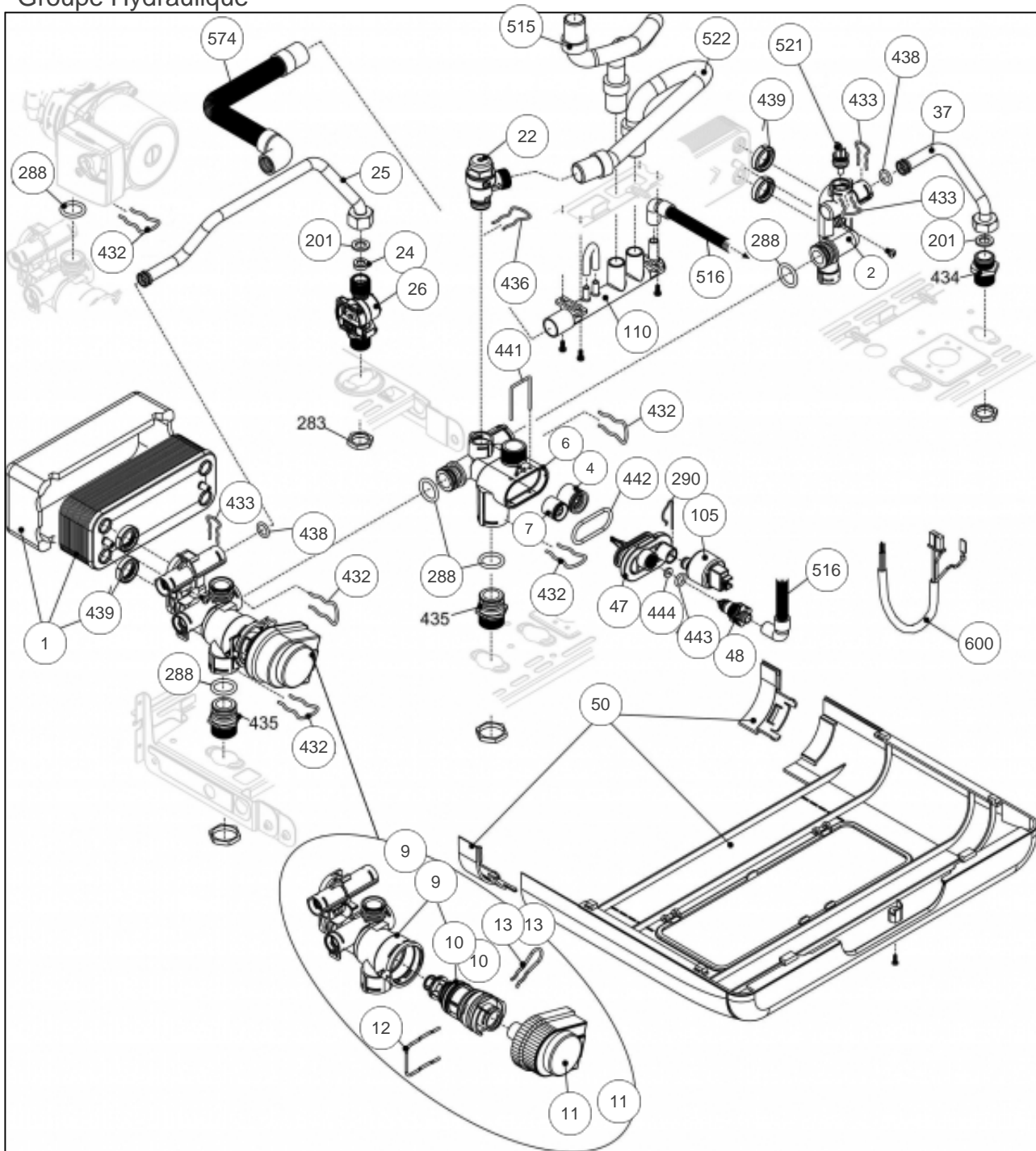
Habillage



Références

Repère	Libellé	
1	CHASSIS MICRO CONDENS	112811
18	COUV PROTEC.IDRA/C	111484
20	PLATINE PR .MICRO CONDENS	102175
25	TAB BORD IDRA/C	177133
26	PLATINE AFF.MICRO CONDENS	102176
31	HAB COMPLET IDRA/C	135545
89	SONDE EXT IDRA/C	198753
226	ECROU A PINCE	122643
300	CABLE HYDR.BT	109592
301	NAPPE CARTE AFFI.	109467
302	CABLE ENS.BORNIER	109591
303	CABLE ENS.BORNIER	109558

Groupe Hydraulique



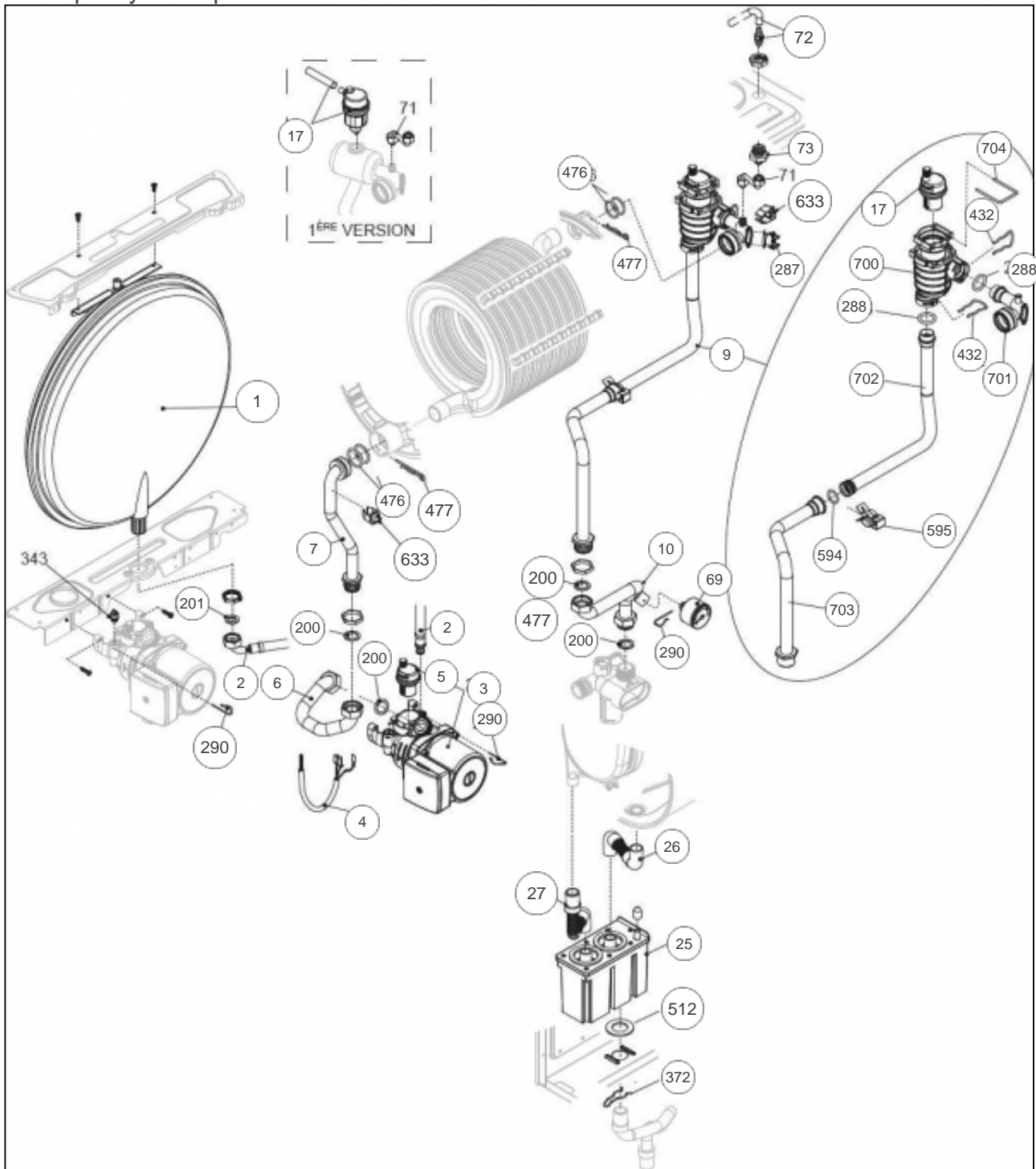
Références

Repère	Libellé	
1	PREPAR.SANIT MBV	161058
2	CORPS GROUPE SANIT	110496
4	CLAPET ISOLEMENT	110114
6	CORPS GROUPE BYPASS	110493
7	CLAPET BYPASS IDRA/C	110113
9	CORPS GROUPE CHAUFF. <i>jusqu'au n° F8AH4250335</i>	110494
9	CORPS GROUPE CHAUFFAGE <i>A PARTIR N° F8AH4250336</i>	110499
10	CARTOUCHE VANNE DIR. <i>JUSQU A N°F8AH4250335</i>	109654
10	CARTOUCHE <i>A PARTIR N° F8AH4250336</i>	109659
11	MOTEUR V/D IDRA COND <i>JUSQU A N° F8AH4250335</i>	150314
11	MOTEUR VANNE <i>A PARTIR N° F8AH4250336</i>	150323
12	CLIP FIXATION CART.	110338
13	CLIP FIXATION MOTEUR <i>JUSQU A N° F8AH4250335</i>	110337
13	CLIP FIXATION CARTOUCHE <i>A PARTIR N° F8AH4250336</i>	110347
22	SOUPAPE SURETE IDRA/C	174425
24	LIMITEUR DE DEBIT	146315
25	TUY.EAU/F IDRA4000/S	183125
26	DEBITMETRE	119438
37	TUYAU DEP/SANIT IDRA	183126
47	COUV GROUPE BYPASS	111485
48	ROBINET VIDANGE	166709
50	CACHE TUYAUTERIE BLANC	109433
105	CAPTEUR PRESSION	109447
110	COLLECTEUR EVACU.	110492
201	JOINT 1/2PCE IDRA	142416
288	JOINT IDRA	142667
290	CLIP F/VASE CIAO3124	110326
432	CLIP FIXATION CORPS	110333

Références

Repère	Libellé	
433	CLIP FIXATION SONDE	110334
436	CLIP FIXATION SOUP.	110335
438	JOINT TORIQUE	142464
439	JOINT PREPARATEUR	142468
441	CLIP FIXATION COUV.	110336
442	JOINT GROUPE BYPASS	142466
443	JOINT TORIQUE	142465
444	JOINT IDRA	142467
515	TUYAU EVACU.SIPHON	182055
516	TUYAU EVACU/VIDANGE	182051
521	SONDE NTC SANIT/MBV	198728
522	TUYAU EVACUATION	182052
574	TUYAU EVACUATION COL	182059
600	CABLE HYDRAULIQUE	109462

Groupe Hydraulique



Références

Repère	Libellé	
1	VASE EXP IDRA/C	188239
2	TUBE FLEXIBLE VASE	182700
3	CIRCULATEUR IDRA/C	109940
4	CABLE CIRCUL IDRA/C	109187
5	PURGEUR IDRA/C	159428
6	TUYAU RETOUR IDRA/C	182305
7	TUYAU FLEXIBLE RET.	182307
9	TUYAUTERIE RETOUR	182313
10	TUYAU DEPART IDRA/C	182301
17	PURGEUR AUTO <i>PREMIERE VERSION</i>	159431
17	PURGEUR AUTO	159434
25	SIPHON IDRA COND	174754
26	TUYAU EVACU/ECHANG.	182053
27	TUYAU EVACU/FUMEEES	182054
69	MANOMETRE IDRA	149967
72	PURGEUR	159432
73	MAMELON PURGEUR	149081
200	JOINT 3/4PCE IDRA	142414
201	JOINT 1/2PCE IDRA	142416
287	THERM LIMIT	178960
288	JOINT IDRA	142667
290	CLIP F/VASE CIAO3124	110326
372	CLIP FIXATION SIPHON	110332
432	CLIP FIXATION CORPS	110333
476	JOINT ECHANGEUR ID/C	142471
477	CLIP FIXATION ECHANG	110339
512	JOINT SIPHON	142661
594	JOINT	142697
595	CLIP FIXATION	110349
633	SONDE NTC CHAUDIERE	198727
700	CORPS PURGEUR	159435
701	TUYAU DEPART ECHANGEUR	182349
702	TUYAU DEPART	182348
703	TUYAU DEPART	182350

Références

Repère

Libellé

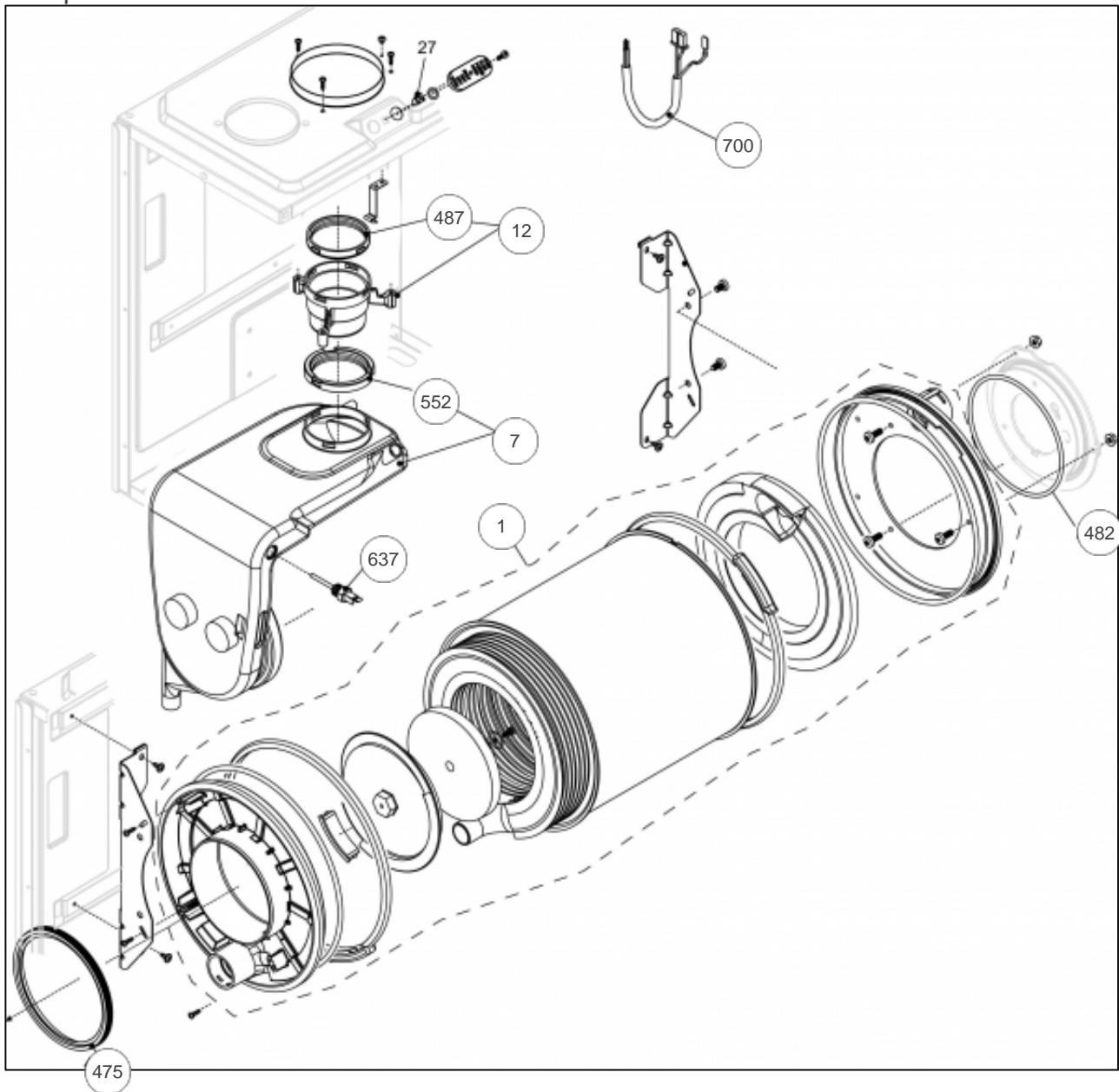
704 CLIP FIXATION

110348

Références

Repère	Libellé	
0	JOINT SILICONE	142481
2	COTE CAISSON AIR	112463
3	VENTILATEUR 28KW	188540
4	BRULEUR 32KW	105954
5	ELECTRODE	124400
6	CAPTEUR NIVEAU COND.	109446
12	TUYAU GAZ IDRA/C	182288
13	VANNE GAZ +NOTICE	188196
16	FACE AVANT IDRA/C	132547
19	VITRE IDRA CONDENS	188786
27	CACHE ENTREE AIR	109400
39	TUYAU GAZ	182343
46	DIAPHRAGME G20 6.7MM	120050
67	JOINT CONVOYEUR ID/C	142469
69	ISOLATION FOYER	141097
72	MELANGEUR	149993
79	ELECTRODE IONISATION	124421
88	PROTECTEUR VENTILATEUR	160309
200	JOINT 3/4PCE IDRA	142414
497	JOINT VENTILO IDRA/C	142474
613	TRANSFO D ALLUMAGE	198638
700	CABLE TRANSFO/VENTILAT	109593
701	CABLE ELECT. IDRA/C	109189
702	CABLE VANNE GAZ ID/C	109464

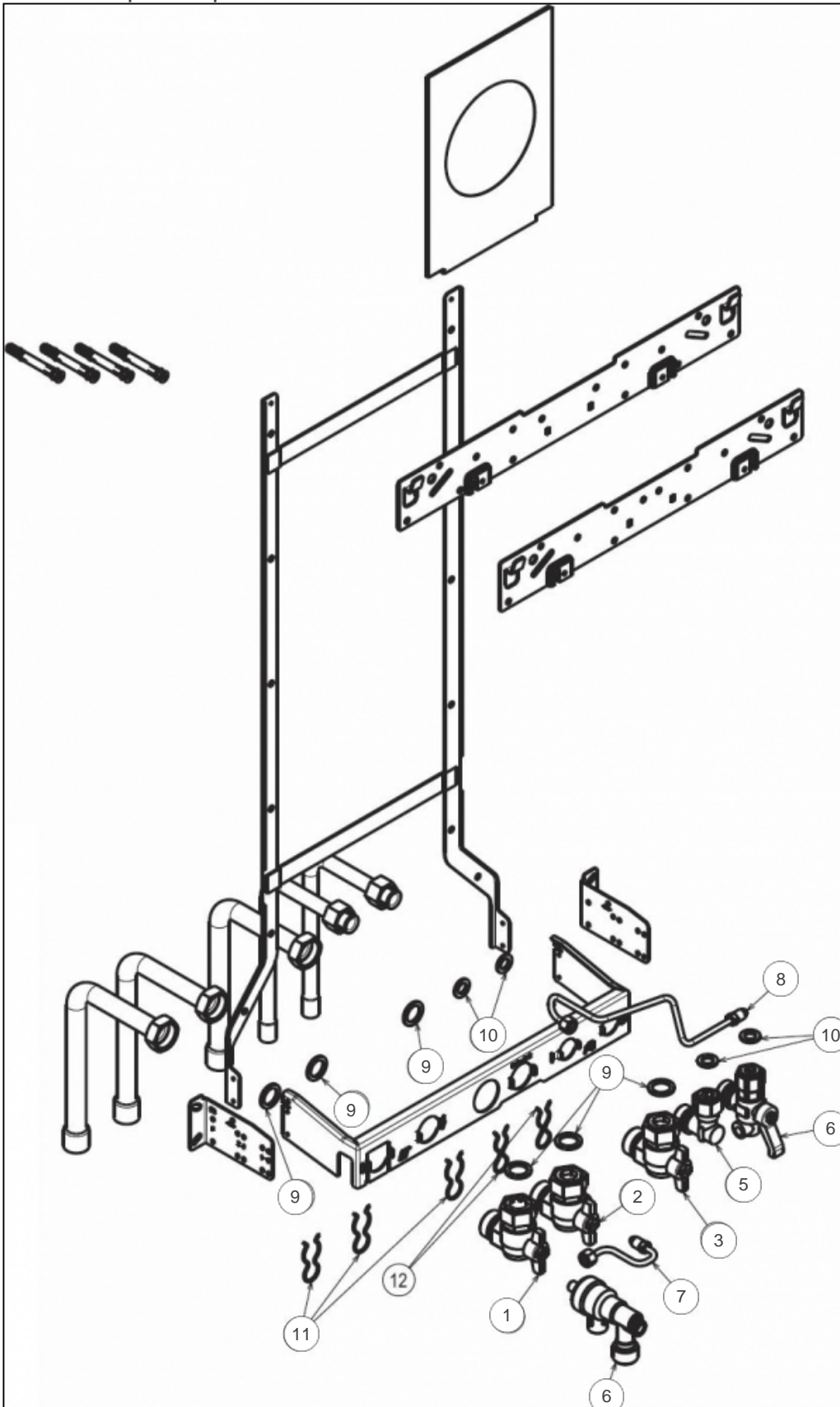
Corps de chauffe



Références

Repère	Libellé	
1	ECHANGEUR 32 KW	112538
7	BOITE A FUMEEES ID/C	102055
12	TUBE FUMEEES	182030
475	JOINT BTE/FUMEE D125	142470
482	JOINT PORTE BRULEUR	142473
487	JOINT BOITE A FUMEEES	142472
552	JOINT BOITE FUMEEED60	142475
637	SONDE FUMEEES ID/C	179057
700	CABLE ENS.COMBUSTION	109594

073318 - platine préaccordement



Références

Repère	Libellé	
1	VANNE ARRET IDRA3000	188164
2	VANNE ARRET IDRA3000	188165
3	ROBINET GAZ PL3224B	188176
5	COUDE EAU/C IDRA3000	111154
6	DISCONNECT IDRA 3000	119524
7	TUYAU DISC IDRA 3000	182587
8	TUYAU DISC IDRA 3000	182586
9	JOINT 3/4PCE IDRA	142414
10	JOINT 1/2PCE IDRA	142416
11	CLIPS	110324