

atlantic Pompes à Chaleur et Chaudières

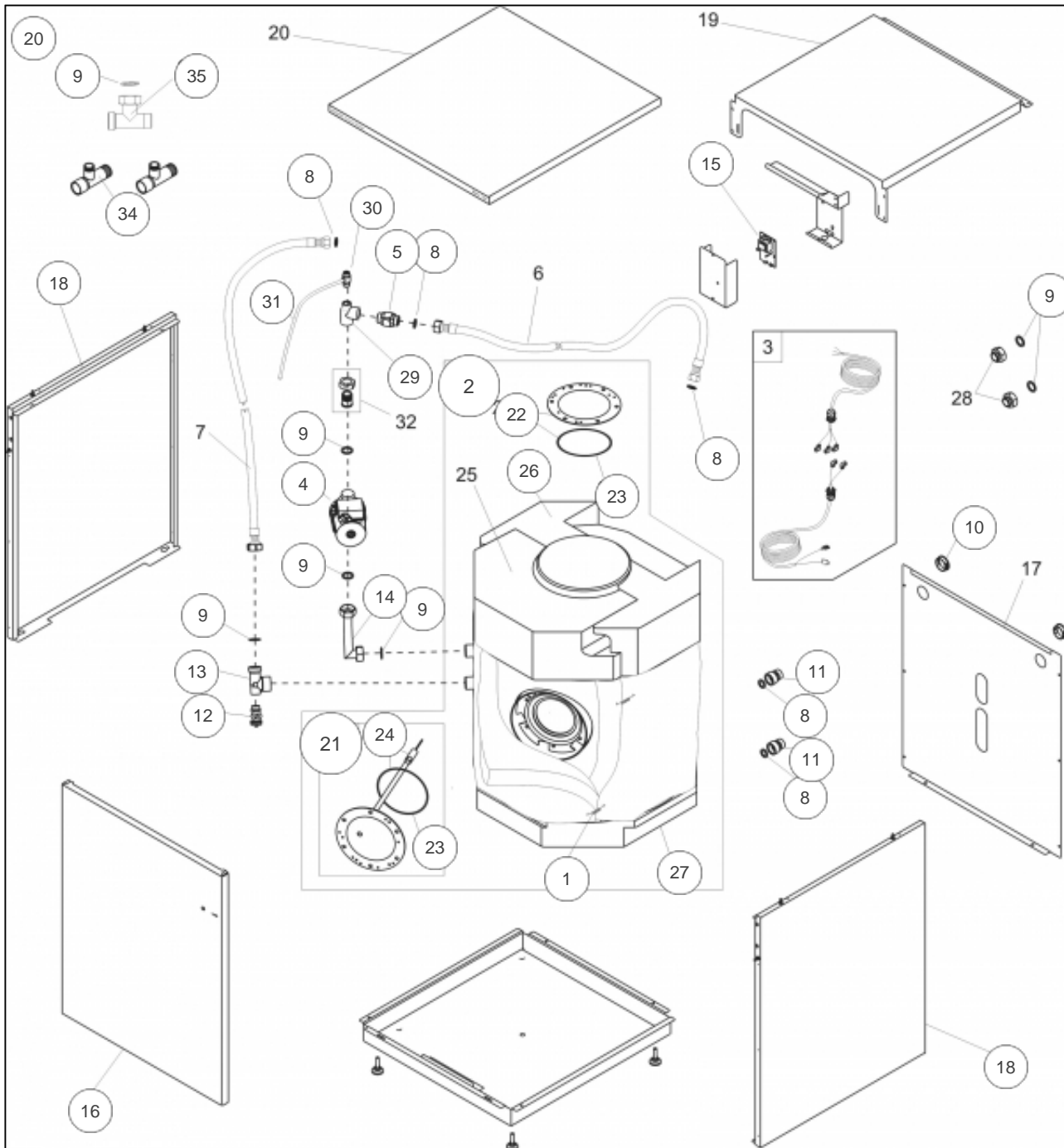
Produits

Référence	Nom	Lettre
027966	SANIT 105 ACI	A

Paramètres

Référence	Capacité/Largeur	Couleur	Lettre
027966	105 L	Blanc	A

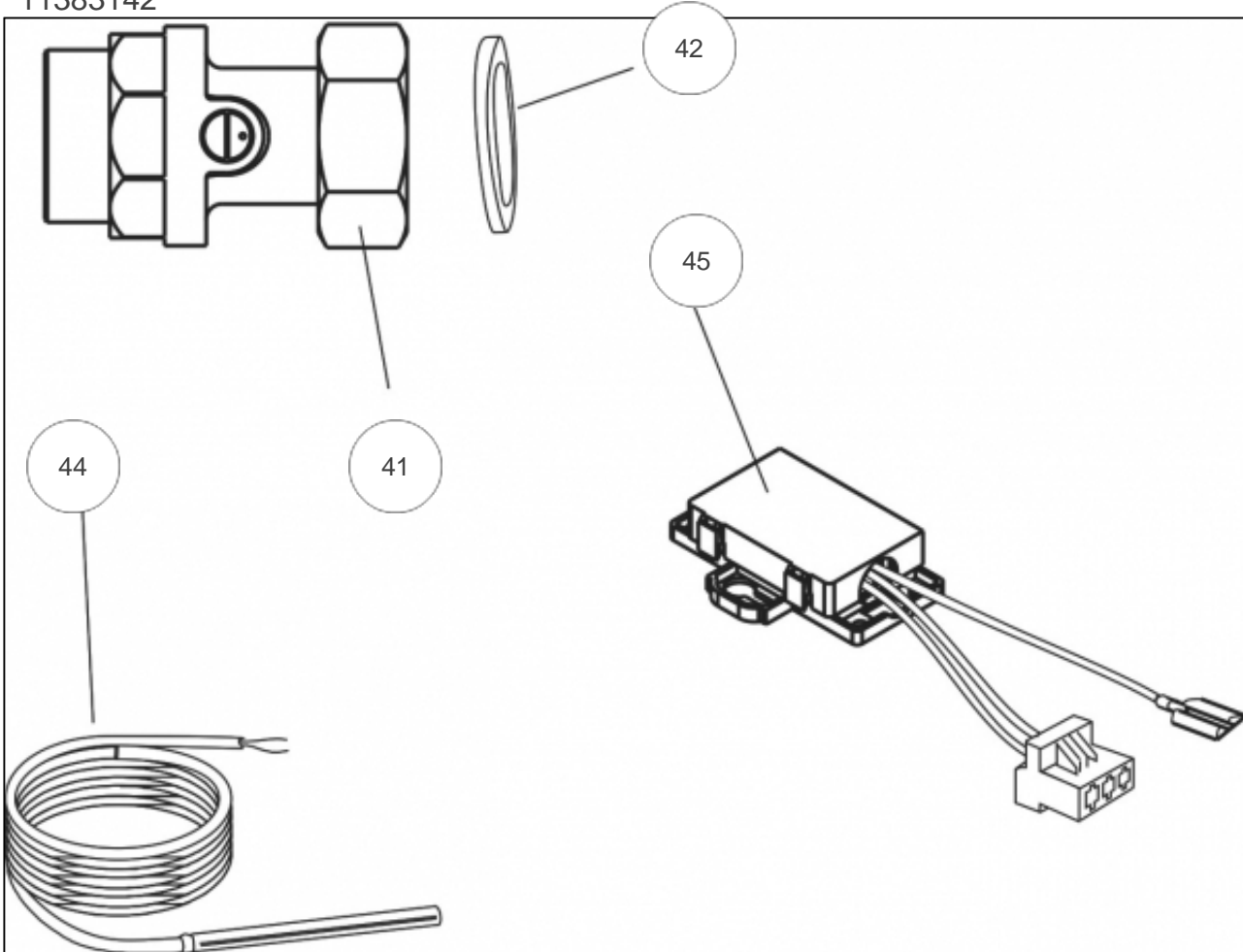
11298834



Références

Repère	Libellé	A
1	RES ATTACHE 9722510	100629
2	BALLON 105L 9522410Z	904534
4	CIRCULATEUR KHP	109938
5	CLAPET ANTI RETOUR 3/4" MM	110058
8	JOINT20X27CNA EAU/P	142442
9	JOINT 9522801	142735
10	PASSE-FIL 9722510	157312
11	RACCORD DI ELECTRIQU	164345
12	ROBINET VIDANGE 1/2P	167702
13	TE LAITON 1MF 1/2F P	177535
14	TUYAU BALLON 105 ACI	184011
15	CARTE ACI 3MA PERFI	197160
16	FACADE BAL.SANIT105L	937228
18	COTE BAL.SANIT105L	912449
20	COUVER.BAL.SANIT105L	912709
21	TRAPPE AVANT+ACI	181129
22	TRAPPE SUP+VIS+JOINT	181128
23	JOINT TRAPPE BALLON	142448
24	ANODE ACI	100373
26	ISOLANT ARRIERE CHAUDIERE	109430
27	ISOLANT INFERIEURE	109428
29	TE REDUIT 20X20X12	177522
30	PURGEUR MANUEL 3/8	159422
31	TUBE PLASTIQ N6X9 1M	183100
34	TUYAUTERIE MF 20X27	182549
35	RACCORD UNION MF 3/4	164267

11383142

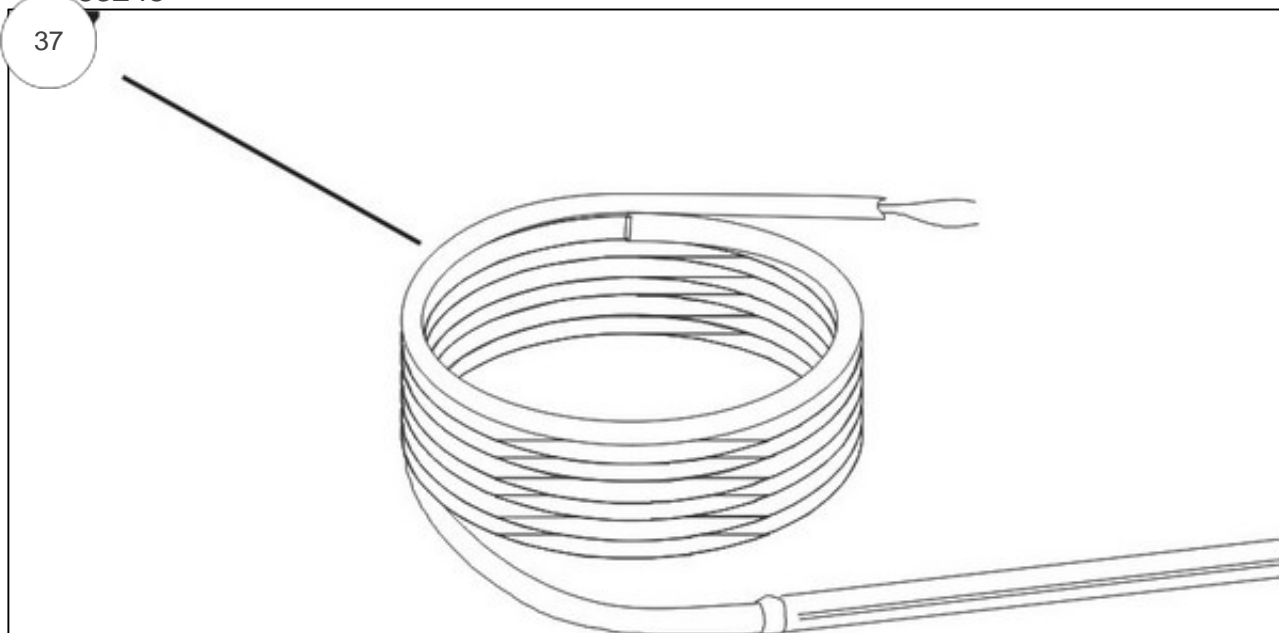


Références

Repère	Libellé	A
41	CLAPET KHP	110047
42	JOINT26X34CAOUTCHOUC	142726
44	SONDE SANITAIRE QAZ36 PERF	198755
45	INTERFACE CIRCULATEUR SANITAIRE	909129

11383245

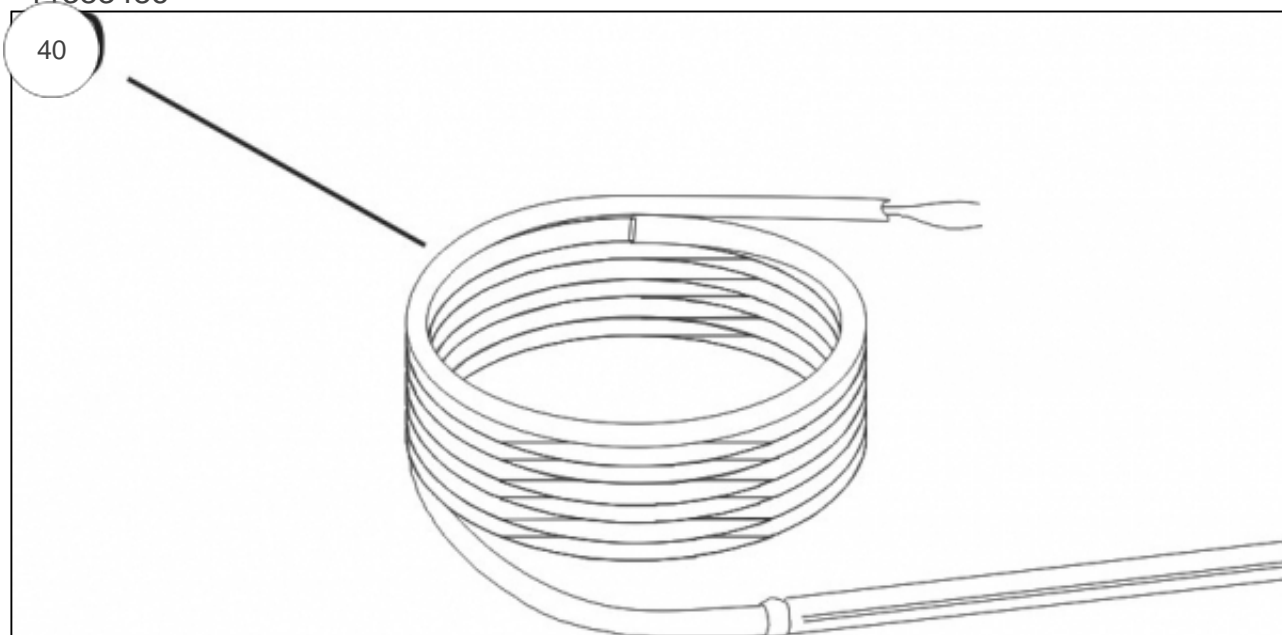
37



Références

Repère	Libellé	A
37	SONDE NTC SUNAGAZ4000 5 METRES	198726

11383486



Références

Repère	Libellé	A
40	SONDE ECS <i>Remplacé par 000172 - SONDE ECS CYTHIA-ATHENA 2 SERVICES</i>	198743