

atlantic Pompes à Chaleur et Chaudières

---

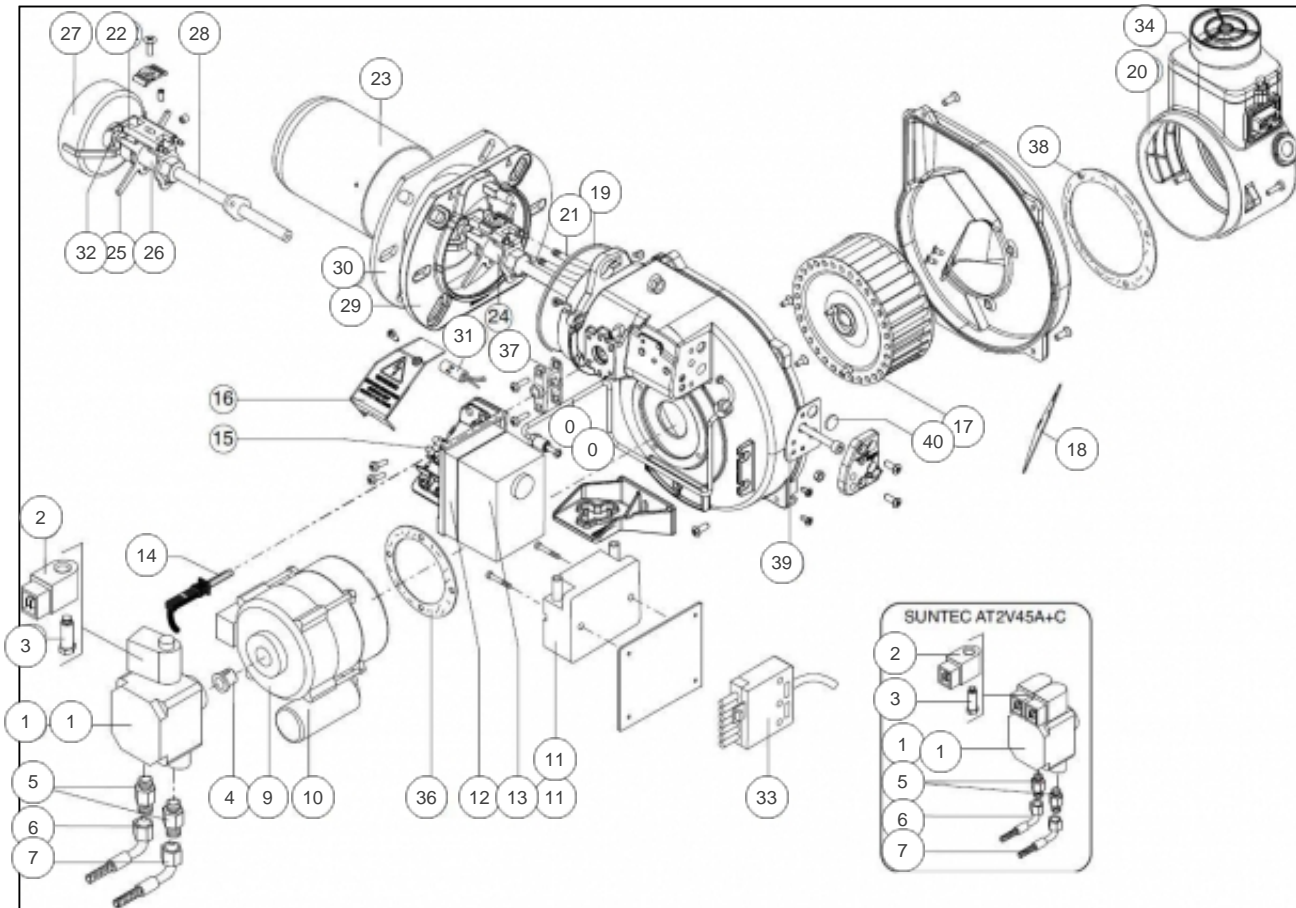
## Produits

Référence	Nom	Lettre
105580	BRULEUR STELLA 4000 AXEO ST	C

## Paramètres

Référence	Puissance(KW)	Lettre
105580	32	C

Brûleur



## Références

Repère	Libellé	C
0	TUYAUTERIE POMPE	183031
0	JOINT TUYAUTERIE	142876
1	POMPE AT2 <i>SUNTEC AT2V45A+C</i>	195318
2	BOBINE ELECTRO V5.04 <i>SUNTEC</i>	106106
3	VANNE V4.10/4 <i>SUNTEC AT2V45A+C</i>	188156
4	JOINT ACC MP5.04NOIR <i>AEG</i>	142849
5	MAMEL BFR01.103/001 <i>TN 6 X 700</i>	149066
6	TUYAUTERIE S9.52/10 <i>PARIGI NW 6 CFc (blanc)</i>	183024
7	TUYAU FLEX.1.2M RJ <i>PARIGI NW 6 CFc (jaune)</i>	183049
9	MOTEUR+COND M1.81/4	150375
10	CONDENSATEURC1.07/10 <i>4 µF</i>	197030
11	TRANSFORMATEUR T1.30 <i>DANFOSS CM</i>	198627
11	CABLE TRANS STEL4000	109342
12	SOCLE COFFRET A4.02 <i>LANDIS</i>	195909
13	BOITIER LAO24 <i>LANDIS LOA 24</i>	110507
14	CELLULE A2.08/3 <i>LANDIS</i>	195412
17	TURBINE STE4145/4180 <i>120 X 50</i>	183314
18	VOLET FIXE STEL 4180	110053
19	JOINT ORING	142444
20	VOLET AIR 4134/R/45	149613
21	CABLE HT BFE 01401/2 <i>TC</i>	109324
22	ELECTRODE BFE01102	124388
23	GUEULARD BRUL9722550	135238

## Références

Repère	Libellé	C
25	SUPPORT STELLA 4145	174658
26	PORTE GICLEUR	158936
27	DEFLECTEUR STEL.4134	119274
28	SUPPORT <i>TC</i>	174663
29	BRIDE BRULEUR	105177
30	JOINT BRIDE	142443
31	FILTRE ANTIPARASITES <i>D.E.M.</i>	132155
32	GICLEUR 0,65GPH 60 <i>DELAVAN 0.65 GPH 60 E</i>	199069
33	CONNECT FEM E2.25/1	110766
34	ADAPT.DIAM 60	100137
36	JOINT MOTBFG01.005/3	142865
37	JOINT/C BFG01.005/4	142869
38	JOINT RA BFG01.005/9	142868
39	JOINT REGARD	142397
40	HUBLLOT	137114

## Cas d'utilisation (duo ou non)

Ref. Brûleur	105527	105528	105529	105572	105577	105578	105580
Puissance indicative	37,6 kW	32 kW	28,4 kW	22,4 kW	24 kW	32 kW	32 kW
Ref. Gicleur	199067	199069	199059	199066	199084	199069	199069
Désignation	0,75 gph 60°E	0,65 gph 60°E	0,60 gph 60°E	0,50 gph 60°E	0,55 gph 60°E	0,65 gph 60°E	0,65 gph 60°E
Cas d'utilisation (duo ou non)	Optima unit 4135	Optima unit 4130	Optima unit 4125	Axeo 5025	Symeo 5025	Symeo 5032	Axeo 5032
	Ambiance unit 4135	Axeo 5032	Ambiance unit 4125				
	Optima condens 4335		Optima condens 4325				
	Ambiance condens 4335		Ambiance condens 4325				
			Alfea hybrid fioul				

---

Références

---

Repère

Libellé

C

---