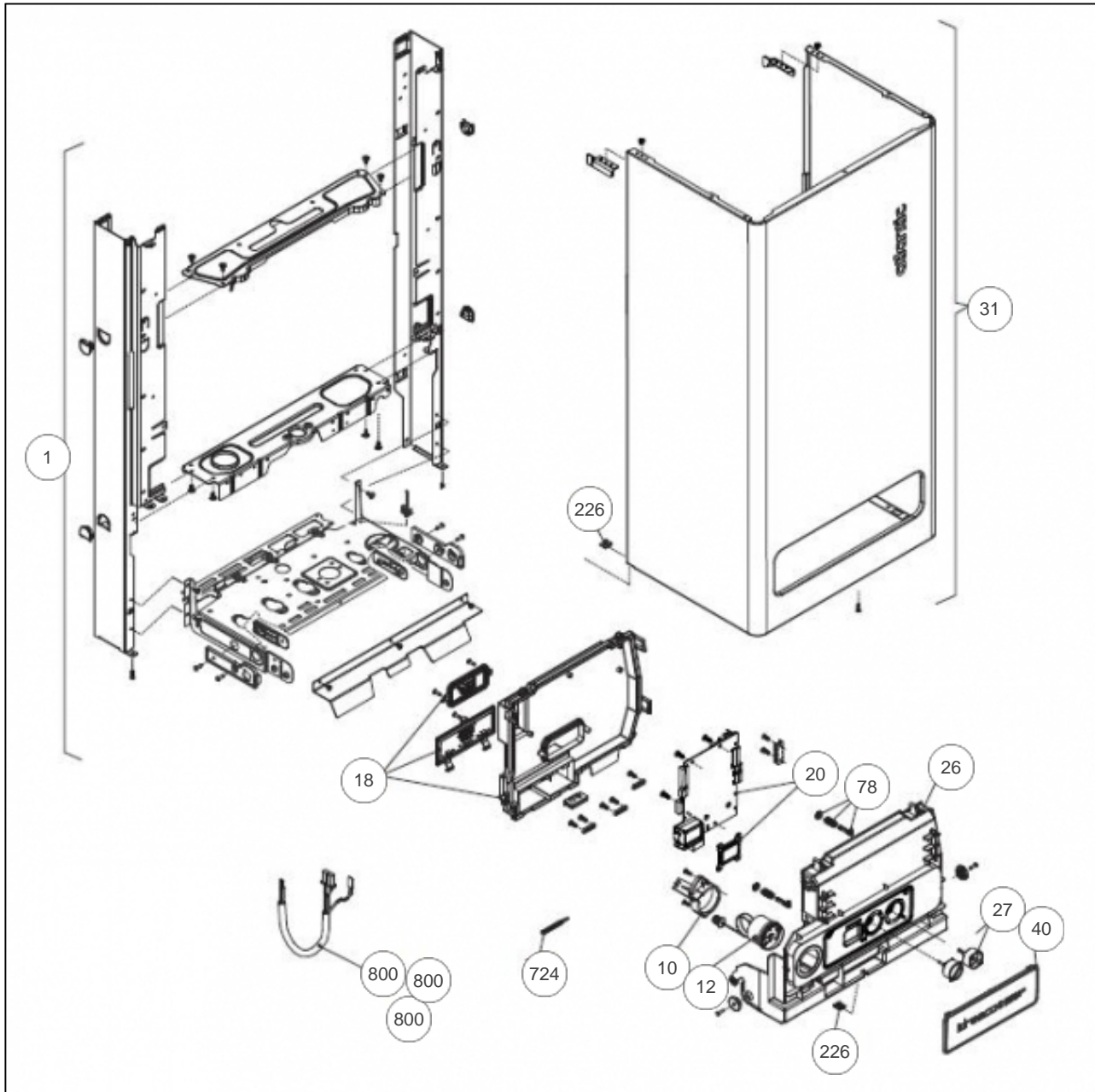


atlantic Pompes à Chaleur et Chaudières

Produits

Référence	Nom	Lettre
021807	IDRAECO CONDENS MICRO 5024/32 +	

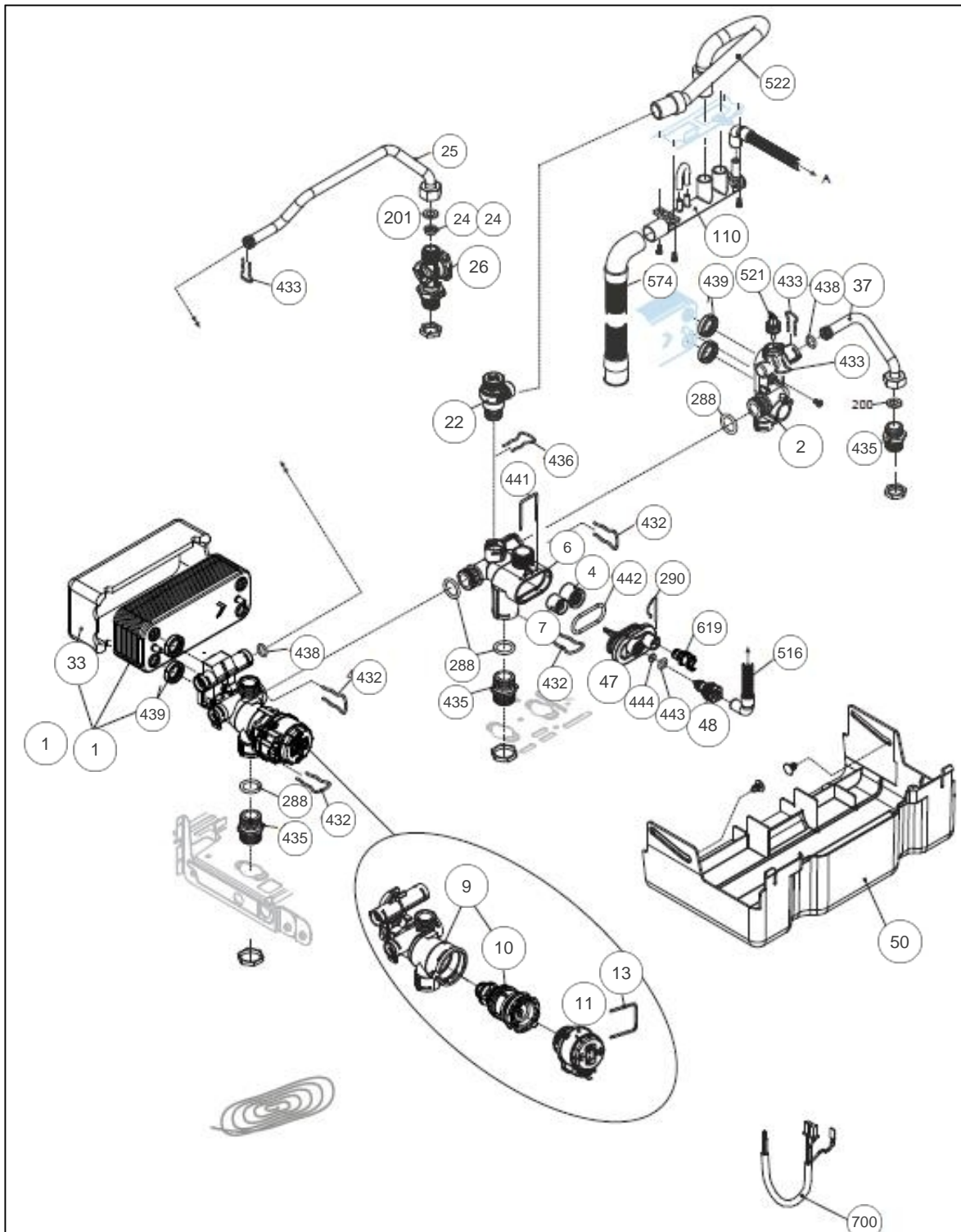
TABLEAU+ HABILLAGE



Références

Repère	Libellé	
1	CHASSIS CHAUDIERE COMPLETE	112839
10	SUPPORT MANOMETRE	174679
12	MANOMETRE	149997
18	COUVERCLE DE PROTECTION	111526
20	PLATINE ELECTRONIQUE	102201
26	TABLEAU DE BORD	177098
27	SELECTEUR TABLEAU DE BORD	149900
31	HABILLAGE COMPLET	135561
40	PORTILLON	161069
78	CHARNIERE	109800
226	ECROU A PINCE	122643
724	TOURNEVIS DE TARAGE	181207
800	CABLAGE ALIMENTATION	115114
800	CABLAGE PLAT	115102
800	CABLAGE BASSE TENSION	109105

GRUPE HYD



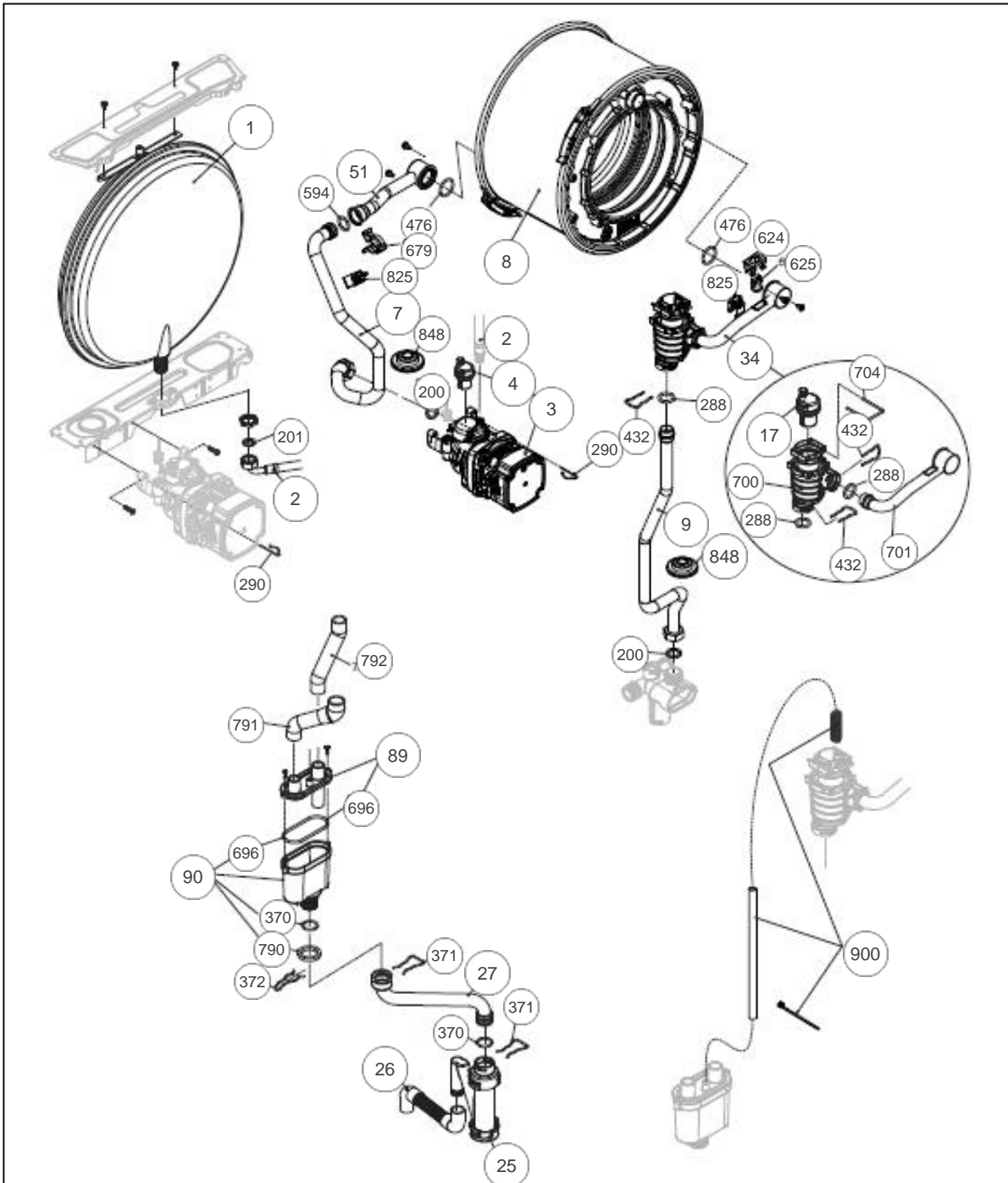
Références

Repère	Libellé	
1	ECHANGEUR <i>IDRA ECO CONDENS MICRO 5025/32 +</i>	112505
1	PREPAR.SANIT MBV <i>IDRA ECO CONDENS MICRO 5020/28 +</i>	161058
2	CORPS GROUPE SANIT	110496
4	CLAPET ISOLEMENT	110114
6	CORPS GROUPE BYPASS	110493
7	CLAPET BYPASS IDRA/C	110113
9	CORPS GROUPE CHAUFFAGE	110499
10	CARTOUCHE VANNE DIRECTIONNELLE	109664
11	MOTEUR VANNE	150323
13	CLIP FIXATION CARTOUCHE	110347
22	SOUPAPE SURETE IDRA/C	174425
24	LIMITEUR DEBIT IDRA/C <i>IDRA ECO CONDENS MICRO 5025/32 +</i>	146312
24	LIMITEUR DEBIT IDRA MICRO 5000 <i>IDRA ECO CONDENS MICRO 5020/28 +</i>	146316
25	TUYAU EAU FROID	182813
26	DEBITMETRE	119438
33	PROTECTION	160313
37	TUYAU DEP/SANIT IDRA	183126
47	COUV GROUPE BYPASS	111485
48	ROBINET VIDANGE	166709
50	CACHE TUYAUTERIE	135562
110	COLLECTEUR EVACU.	110492
201	JOINT 1/2PCE IDRA	142416
288	JOINT IDRA	142667
290	CLIP F/VASE CIAO3124	110326
432	CLIP FIXATION CORPS	110333
433	CLIP FIXATION SONDE	110334
435	MAMELON	149082
436	CLIP FIXATION SOUP.	110335
438	JOINT TORIQUE	142464
439	JOINT PREPARATEUR	142468
442	JOINT GROUPE BYPASS	142466

Références

Repère	Libellé	
443	JOINT TORIQUE	142465
444	JOINT IDRA	142467
516	TUYAU EVACU/VIDANGE	182051
521	SONDE NTC SANIT/MBV	198728
522	TUYAU EVACUATION	182052
574	TUYAU EVACUATION COL	182059
619	PRESSOSTAT	159737
700	CABLAGE COMMANDE HYDRAULIQUE	115111

GROUPE HYD 2



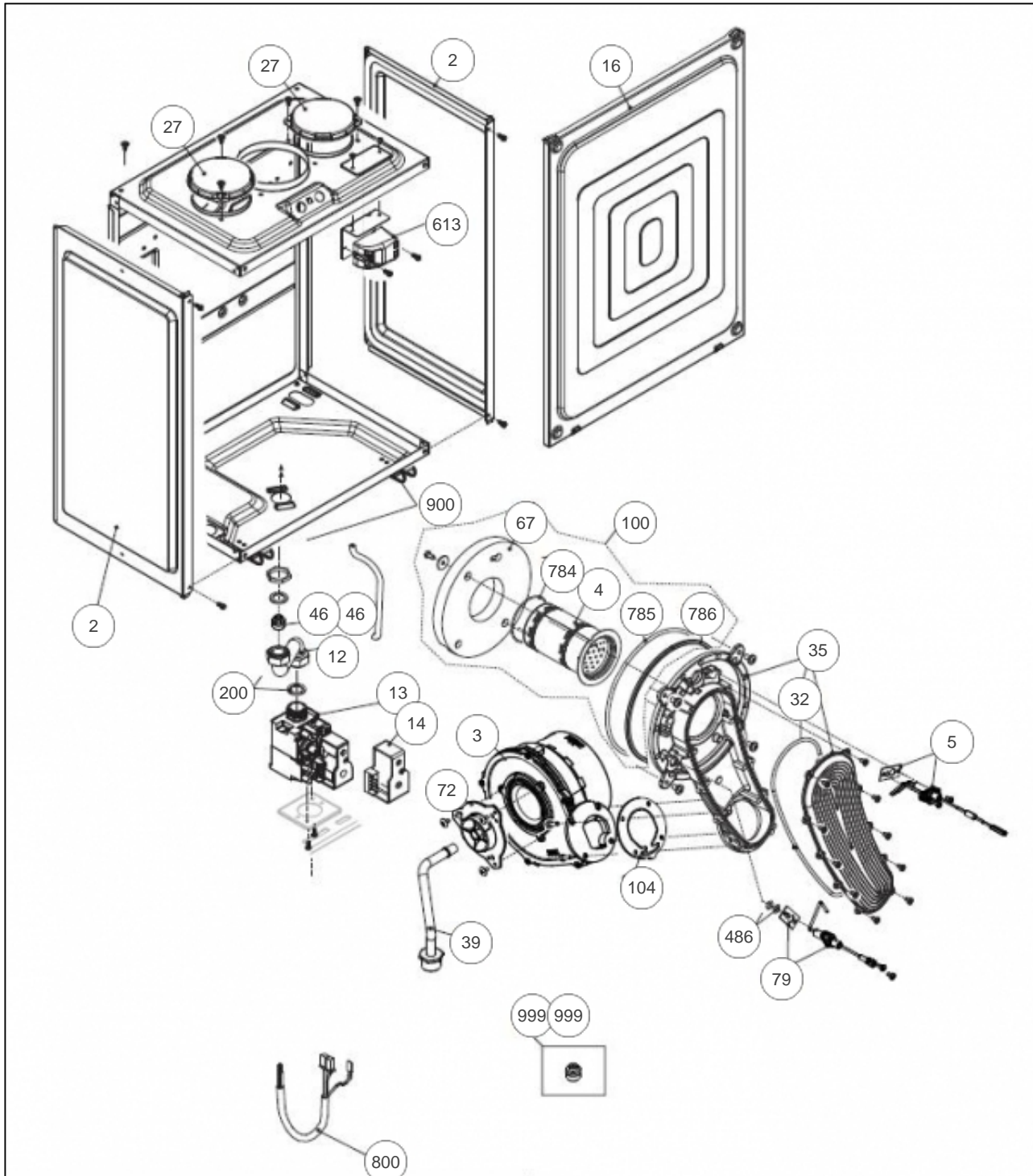
Références

Repère	Libellé	
1	VASE EXPANS	188225
2	TUBE FLEXIBLE VASE	182700
3	CIRCULATEUR	109992
4	PURGEUR IDRA/C	159428
7	TUYAUTERIE	182377
8	ECHANGEUR	112583
9	TUYAUTERIE	182378
17	PURGEUR AUTO	159434
25	SIPHON	174757
26	TUYAU EVACU/ECHANG.	182053
27	TUBE EVACUATION CONDENSAT	182080
34	ENSEMBLE TUYAUTERIE	182379
51	TUYAUTERIE	182368
89	TUYAUTERIE RETOUR	182362
90	BAC CONDENSAT	104943
200	JOINT 3/4PCE IDRA	142414
201	JOINT 1/2PCE IDRA	142416
288	JOINT IDRA	142667
290	CLIP F/VASE CIAO3124	110326
370	BAGUE ETANCHEITE	142495
371	CLIP FIXATION	110362
372	CLIP FIXATION SIPHON	110332
432	CLIP FIXATION CORPS	110333
476	JOINT ECHANGEUR ID/C	142471
594	JOINT ECHANGEUR	142479
624	CLIP FIXATION THERMOSTAT	110344
625	THERMOSTAT SECURITE	178993
679	CLIP FIXATION	110349
696	JOINT BAC	181651
700	CORPS PURGEUR	159437
701	TUYAUTERIE DEPART CHAUFFAGE	182363
704	CLIP FIXATION	110348
790	JOINT	142496
791	TUBE CONDENSAT ECHANGEUR	182085

Références

Repère	Libellé	
792	TUBE CONDENSAT BOITE A FUMÉES	182086
825	SONDE NTC	198776
848	PASSE FILS	157316
900	KIT DE CONNEXION PURGEUR/SIPHON	174750

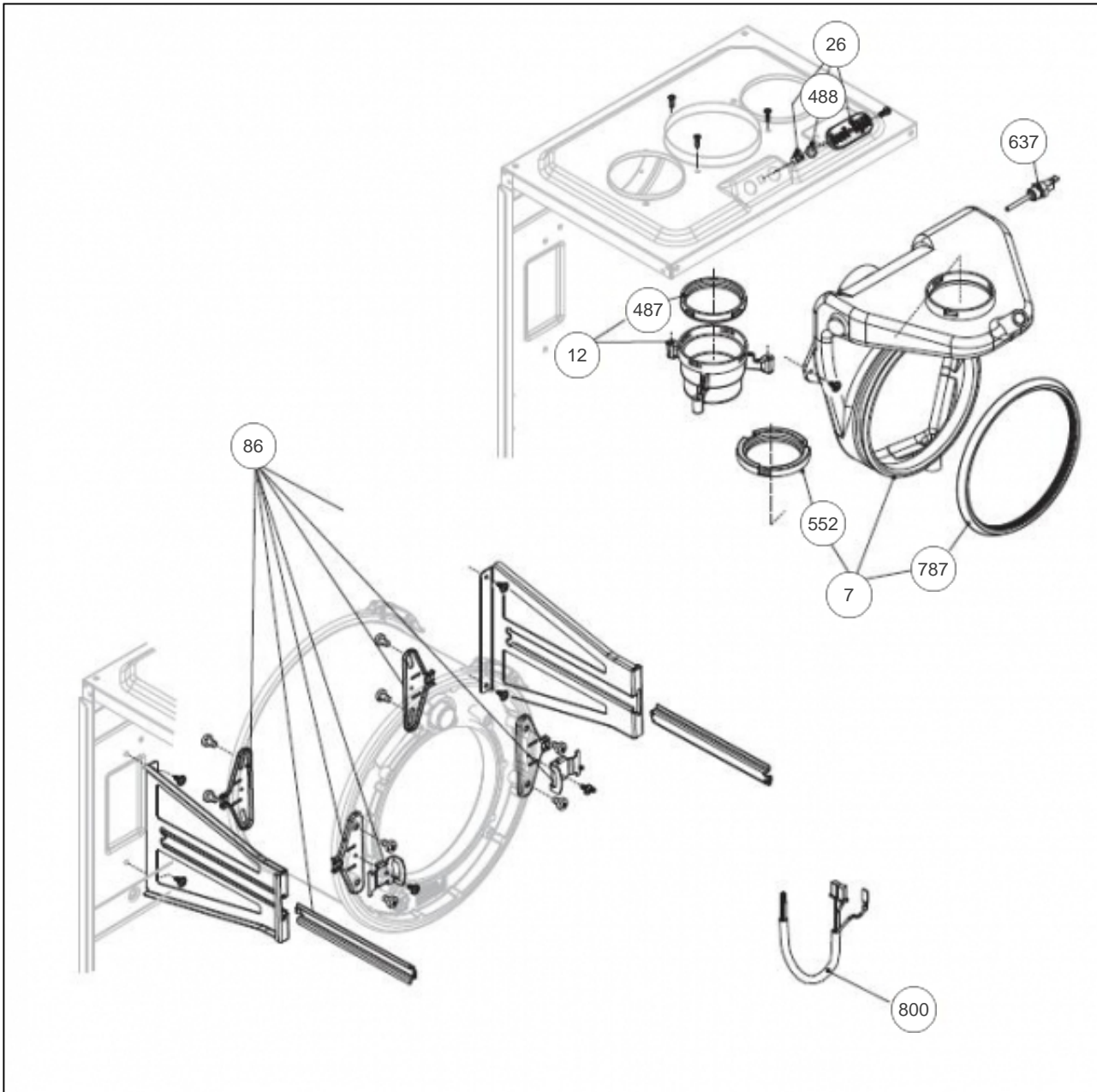
BRULEUR



Références

Repère	Libellé	
2	COTE CAISSON AIR	112463
3	VENTILATEUR	188545
4	BRULEUR	105328
5	ELECTRODE ALLUMAGE	124497
12	TUYAUTERIE GAZ IDRA CONDENS ECO	182335
13	VANNE GAZ +NOTICE	188196
14	BOBINE MODULATION	106133
16	FACE AVANT IDRA CONDENS ECO	132558
27	CACHE ENTREE AIR	109400
32	JOINT	142502
35	CONVOYEUR AIR GAZ	142497
39	TUYAUTERIE	182380
46	DIAPHRAGME 6.7	120128
46	DIAPHRAGME 6	120129
67	ISOLATION FOYER	141179
72	MELANGEUR	149993
79	ELECTRODE IONISATION CONDENSAT	124492
100	BRULEUR COMPLET	105329
104	CLAPET	110077
200	JOINT 3/4PCE IDRA	142414
486	BAGUE ETANCHEITE	142509
613	TRANSFO D ALLUMAGE	198638
784	JOINT	142503
785	JOINT	142504
786	JOINT FIBRE DE VERRE	142505
800	CABLAGE ELECTRIQUE ALLUMAGE	115112
900	ATTACHE FACADE CAISSON	100639
999	SET CONVERSION GAZ NAT	139630
999	SET CONVERSION G25	139631

CHAMBRE COMBUSTION



Références

Repère	Libellé	
7	BOITE A FUMÉES	102080
12	TUBE FUMÉES	182030
26	BOUCHON ET ECROU	104704
86	SUPPORT	175024
487	JOINT BOITE A FUMÉES	142472
488	BAGUE ETANCHEITE	142506
552	JOINT BOITE FUMÉED60	142475
637	SONDE FUMÉES ID/C	179057
787	JOINT BOITE A FUMÉES	142507
800	CABLAGE COMBUSTION	115113