

atlantic Pompes à Chaleur et Chaudières

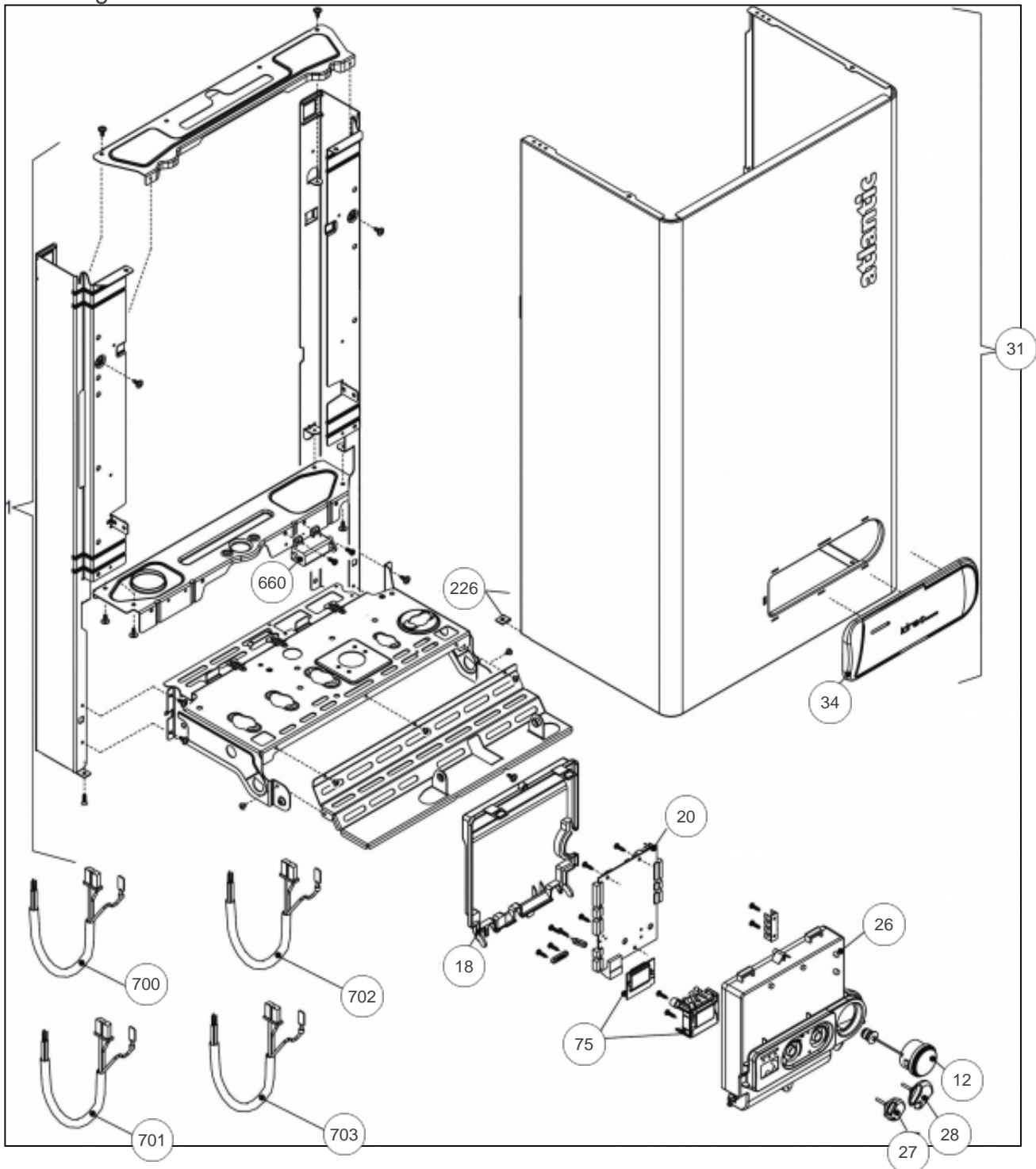
Produits

| Référence | Nom | Lettre |
|-----------|-------------------|--------|
| 021763 | IDRA MICRO 5028 V | |

Paramètres

| Référence | Couleur | Puissance(KW) | Lettre |
|-----------|---------|---------------|--------|
| 021763 | Blanche | 28,03 | |

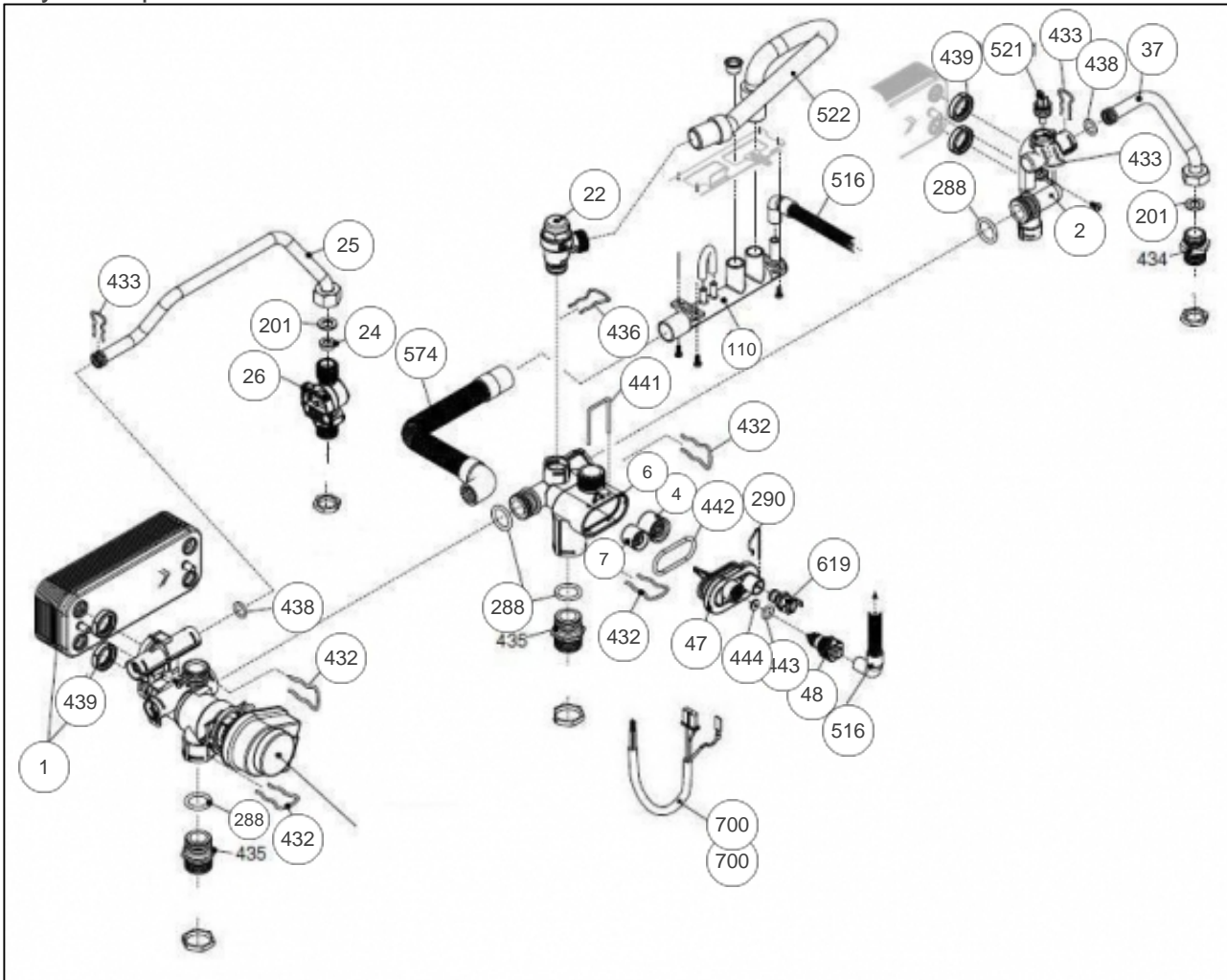
Habillage



Références

| Repère | Libellé | |
|--------|-------------------------------|--------|
| 12 | MANOMETRE | 149992 |
| 18 | COUVERCLE PROTECTION | 111495 |
| 20 | PLATINE PRINCIPALE MICRO 5024 | 102172 |
| 26 | TABLEAU BORD MICRO 5024 | 177163 |
| 27 | MANETTE DE FONCTION | 149895 |
| 28 | MANETTE SANITAIRE | 149894 |
| 31 | HABILLAGE MICRO 5024/VMC | 135558 |
| 34 | PORTILLON 5024 MICRO | 161024 |
| 75 | PLATINE AFFICHAGE 5000 | 102171 |
| 226 | ECROU A PINCE | 122643 |
| 660 | TRANSFORMATEUR IDRA 5000 | 198639 |
| 700 | CABLE BORNIER | 109581 |
| 701 | CABLE AFFICHEUR | 109583 |
| 702 | CABLAGE BT | 109587 |
| 703 | CABLE ALIMENTATION | 109580 |

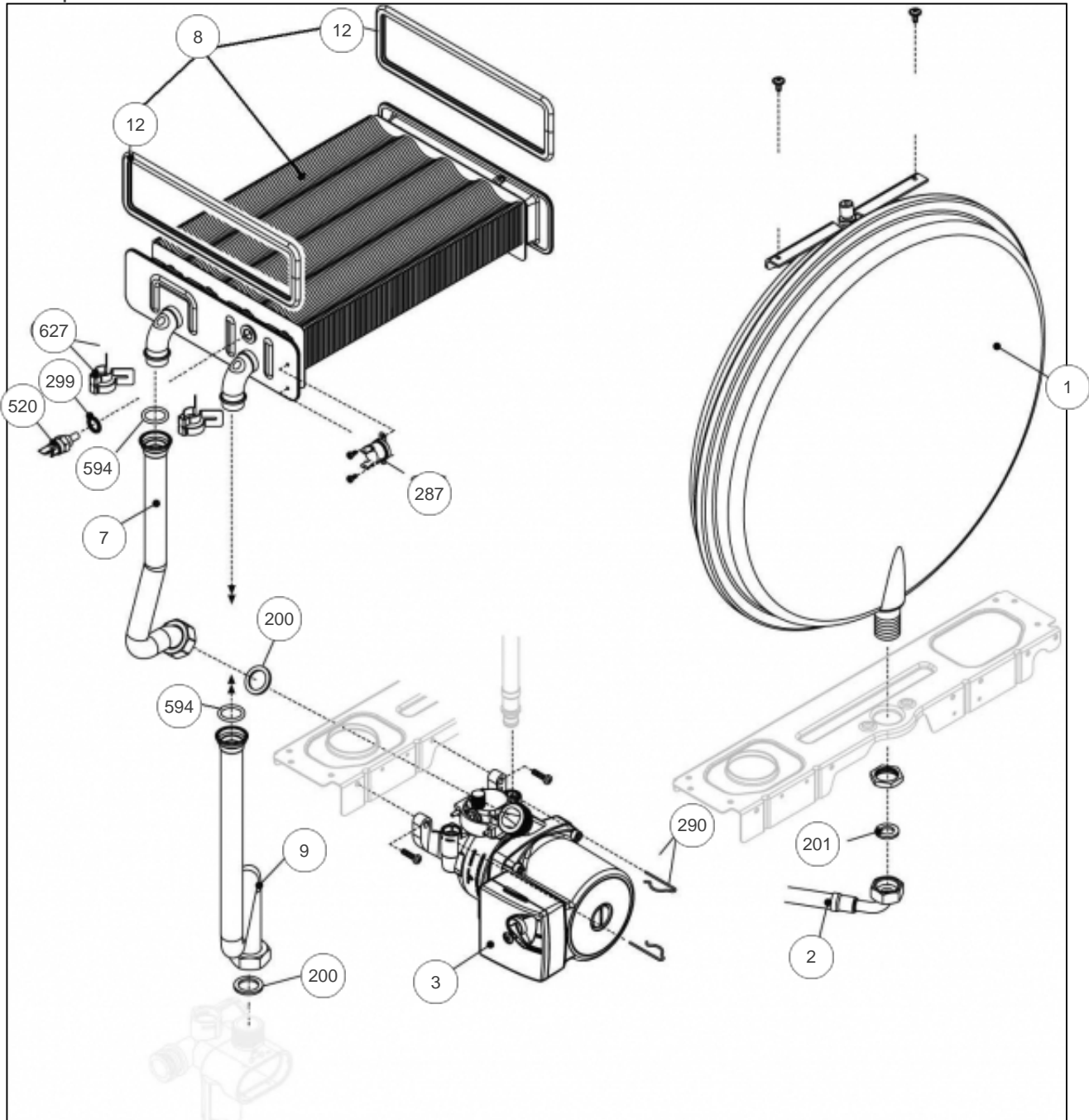
Hydraulique



Références

| Repère | Libellé | |
|--------|--|--------|
| 1 | PREPAR.SANIT MBV | 161058 |
| 2 | CORPS GROUPE SANIT | 110496 |
| 4 | CLAPET ISOLEMENT | 110114 |
| 6 | CORPS GROUPE BYPASS | 110493 |
| 7 | CLAPET ISOL | 110111 |
| 22 | SOUPAPE SURETE IDRA/C | 174425 |
| 24 | LIMITEUR DEBIT IDRA/C | 146312 |
| 25 | TUYAU EAU FROID | 182813 |
| 26 | DEBITMETRE | 119438 |
| 37 | TUYAU DEP/SANIT IDRA | 183126 |
| 47 | COUV GROUPE BYPASS | 111485 |
| 48 | ROBINET VIDANGE | 166709 |
| 110 | COLLECTEUR EVACU. | 110492 |
| 201 | JOINT 1/2PCE IDRA | 142416 |
| 288 | JOINT IDRA | 142667 |
| 290 | CLIP F/VASE CIAO3124 | 110326 |
| 432 | CLIP FIXATION CORPS | 110333 |
| 433 | CLIP FIXATION SONDE | 110334 |
| 436 | CLIP FIXATION SOUP. | 110335 |
| 438 | JOINT TORIQUE | 142464 |
| 439 | JOINT PREPARATEUR | 142468 |
| 441 | CLIP FIXATION COUV. | 110336 |
| 442 | JOINT GROUPE BYPASS | 142466 |
| 443 | JOINT TORIQUE | 142465 |
| 444 | JOINT IDRA | 142467 |
| 516 | TUYAU EVACU/VIDANGE | 182051 |
| 521 | SONDE NTC SANIT/MBV | 198728 |
| 522 | TUYAU EVACUATION | 182052 |
| 574 | TUYAU EVACUATION COL | 182059 |
| 619 | PRESSOSTAT | 159737 |
| 700 | CABLE HYDRAULIQUE | 109586 |
| | <i>Jusqu'à début Septembre 2010</i> | |
| 700 | CABLE ENS.HYDR. | 109730 |
| | <i>A partir d début Septembre 2010</i> | |

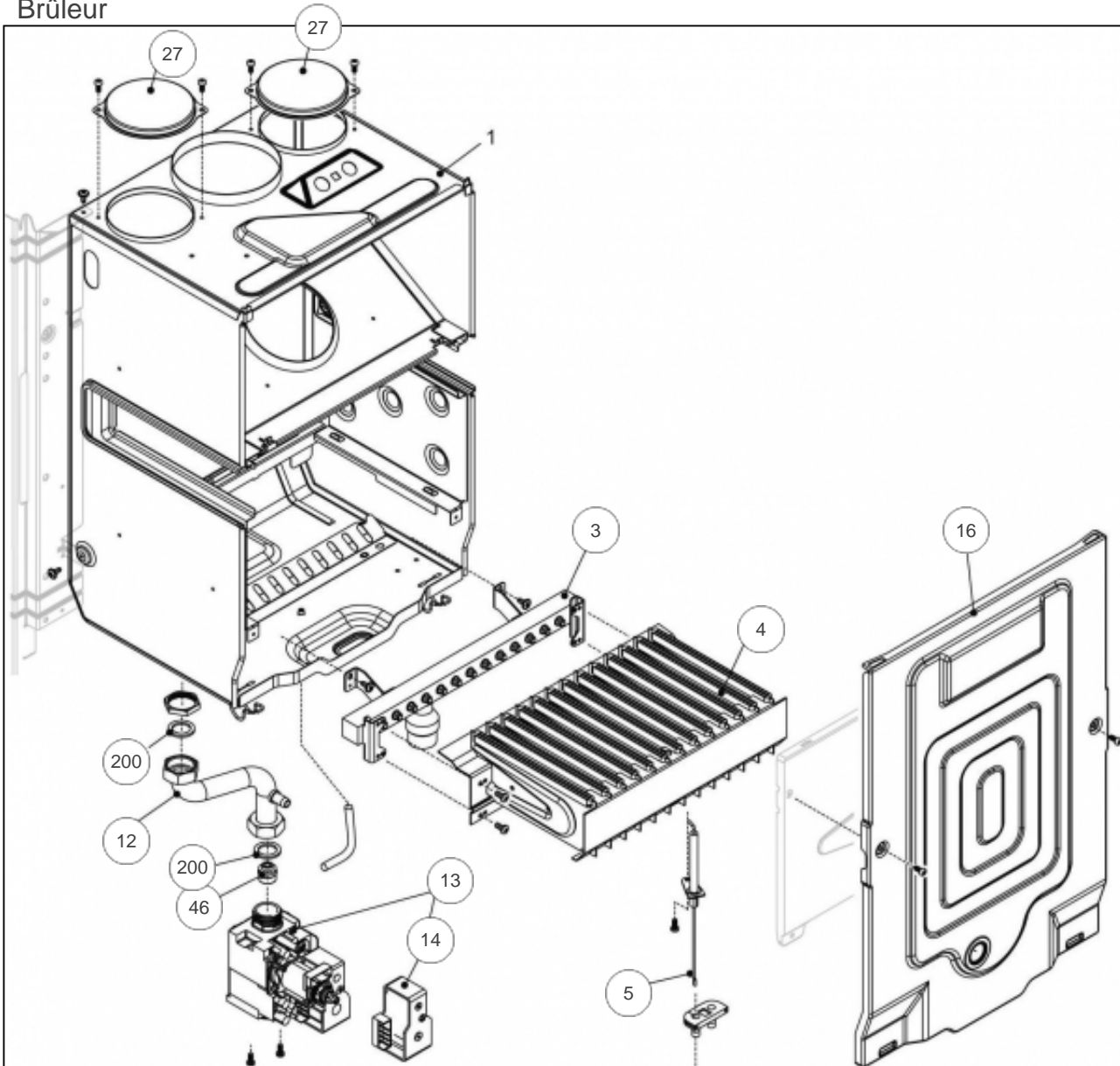
Corps de chauffe



Références

| Repère | Libellé | |
|--------|------------------------|--------|
| 1 | VASE EXPANS | 188225 |
| 2 | TUBE FLEXIBLE VASE | 182700 |
| 3 | CIRCUL.IDRA4000/S | 109944 |
| 7 | TUYAU RETOUR ECHANGEUR | 182818 |
| 8 | ECHANGEUR | 122036 |
| 9 | TUYAU DEPART ECHANGEUR | 182817 |
| 12 | JOINT ECHANG | 142680 |
| 200 | JOINT 3/4PCE IDRA | 142414 |
| 201 | JOINT 1/2PCE IDRA | 142416 |
| 287 | THERM LIMIT | 178960 |
| 290 | CLIP F/VASE CIAO3124 | 110326 |
| 299 | JOINT DE SONDE | 142686 |
| 520 | SONDE NTC IDRA 3000 | 198733 |
| 594 | JOINT ECHANGEUR | 142479 |
| 627 | CLIP ECHANGEUR | 110345 |

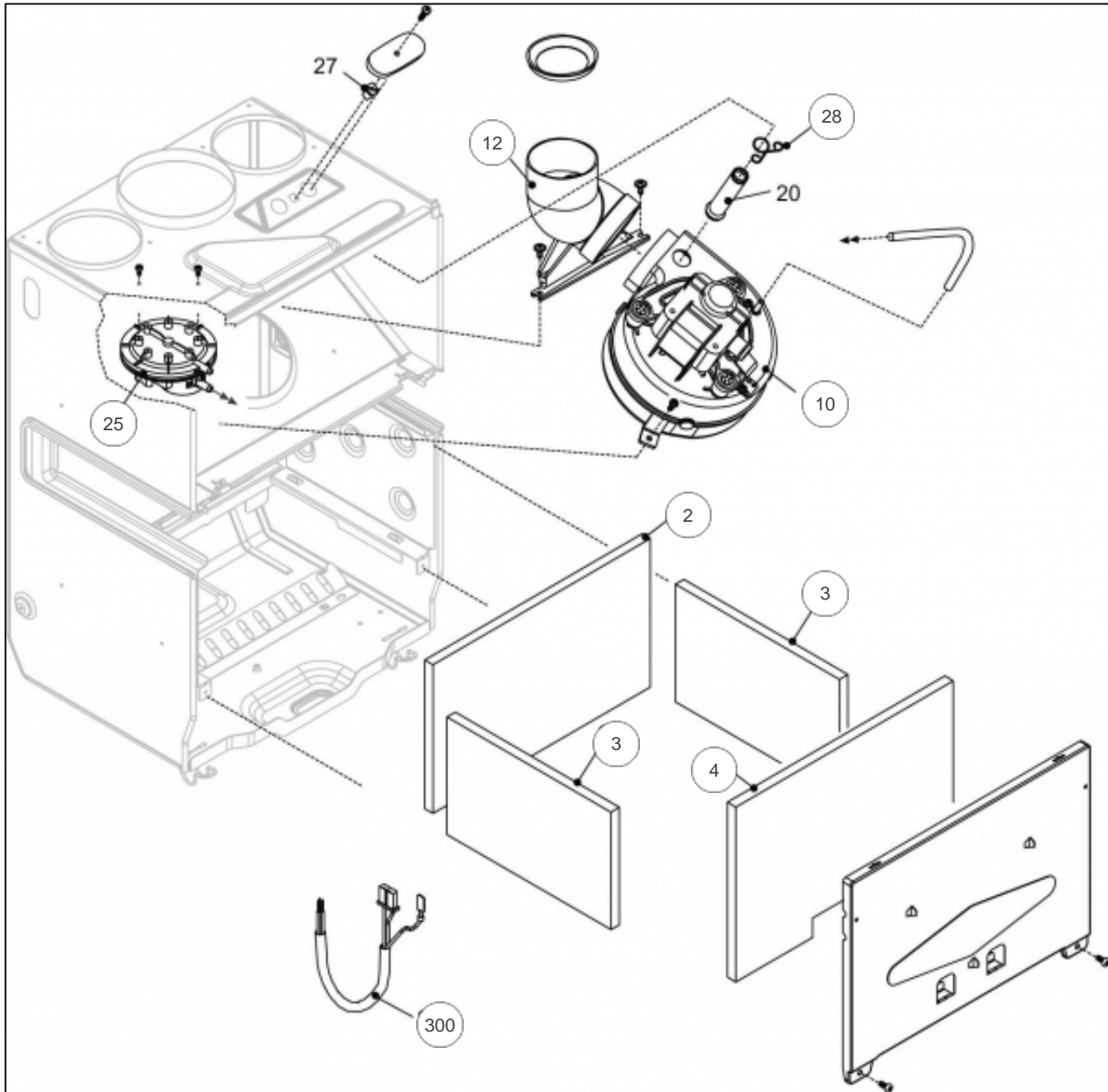
Brûleur



Références

| Repère | Libellé | |
|--------|----------------------|--------|
| 3 | RAMPE INJ.GN 4024MBV | 167656 |
| 4 | BRULEUR GN 4024 MBV | 105943 |
| 5 | ELECTRODE IDRA3224B | 124386 |
| 12 | TUYAU GAZ IDRA4000/V | 183133 |
| 13 | VANNE SIT 845 SIGMA | 188280 |
| 14 | BOBINE VAN SIT SIGMA | 106124 |
| 16 | FACE AVANT + VITRE | 132549 |
| 27 | CACHE ENTREE AIR | 109400 |
| 46 | DIAPHRAGME D5.0 | 120047 |
| 200 | JOINT 3/4PCE IDRA | 142414 |

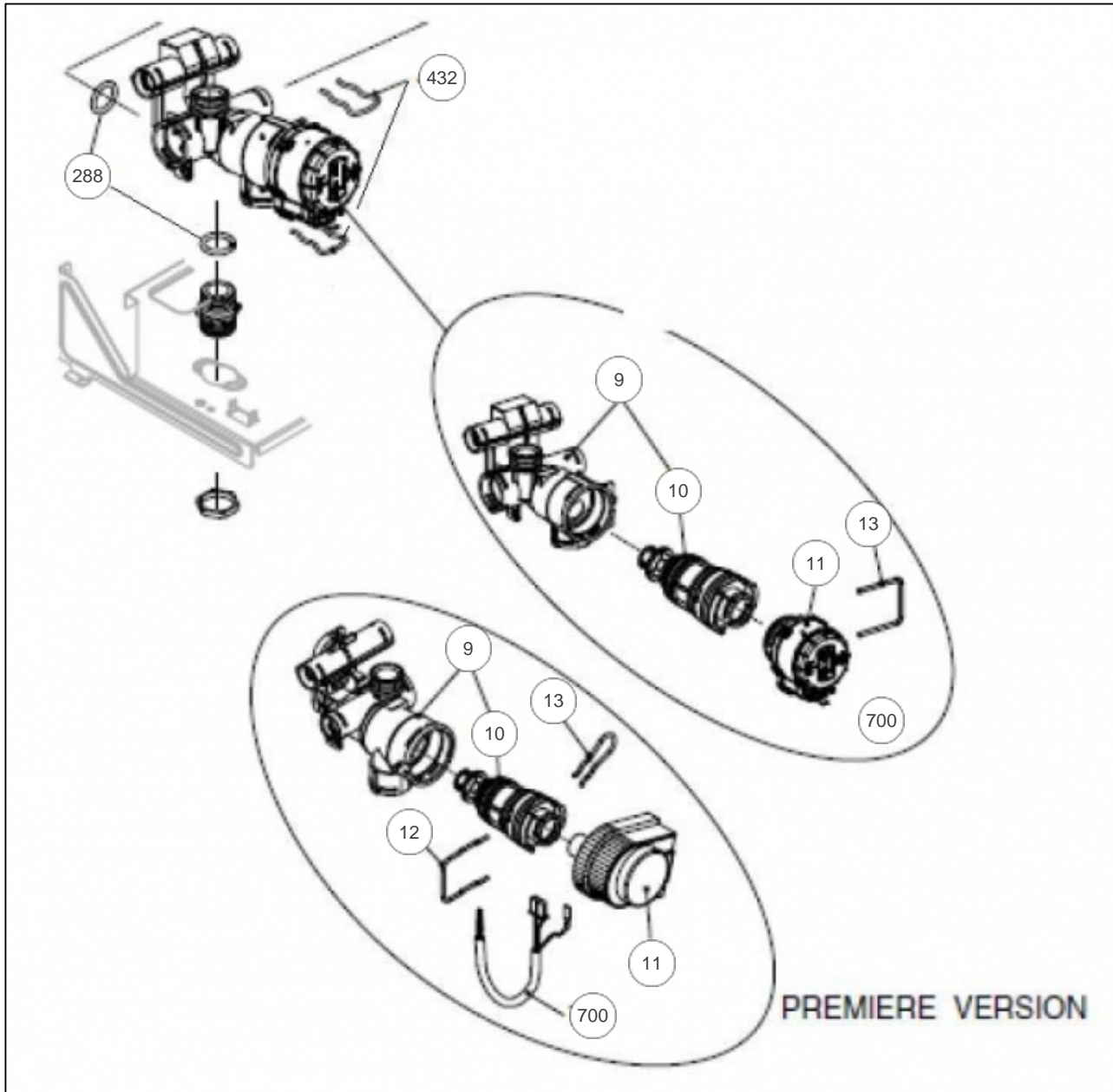
Chambre de combustion



Références

| Repère | Libellé | |
|--------|-----------------------|--------|
| 2 | PLAQ IS ARR CIAO3124 | 157592 |
| 3 | PLAQ IS LAT CIAO3124 | 157593 |
| 4 | PLAQ IS FR CIAO3124 | 157594 |
| 10 | VENTILATEUR 4024 MBV | 188533 |
| 12 | CONDUIT VENTILO CIAO | 110726 |
| 25 | PRESS/FUMEEES 4024MBV | 159734 |
| 28 | CLIP FIXATION TUBE | 110340 |
| 300 | CABLE ENS COMBUSTION | 109590 |

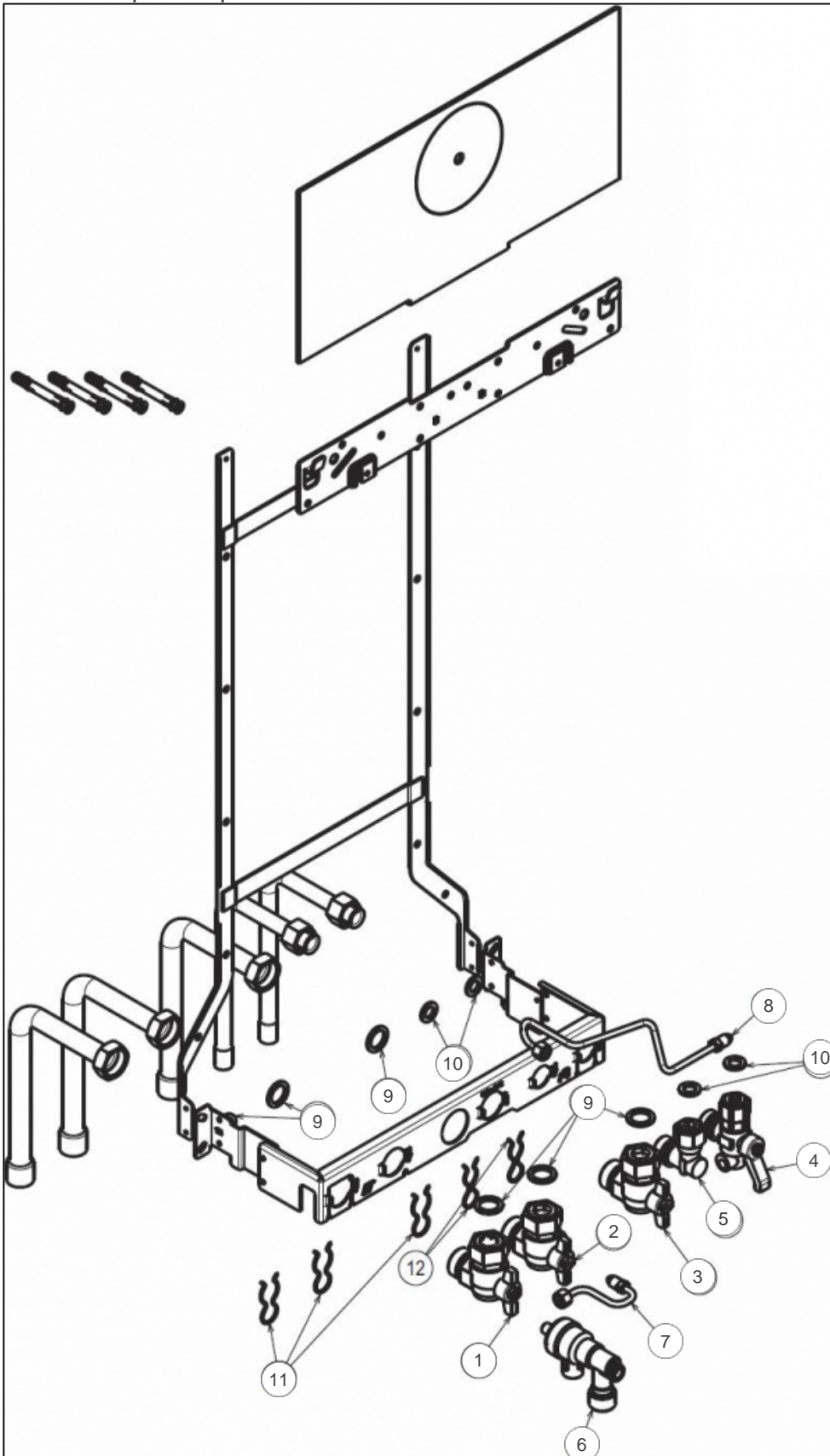
vanne directionnelle



Références

| Repère | Libellé | |
|--------|---|--------|
| 9 | CORPS GROUPE CHAUFF. <i>Jusqu'à début Septembre 2010</i> | 110494 |
| 9 | CORPS GROUPE CHAUFFAGE <i>A partir d début Septembre 2010</i> | 110499 |
| 10 | CARTOUCHE VANNE DIR. <i>Jusqu'à début Septembre 2010</i> | 109654 |
| 10 | CARTOUCHE <i>A partir d début Septembre 2010</i> | 109659 |
| 11 | MOTEUR V/D IDRA COND <i>Jusqu'à début Septembre 2010</i> | 150314 |
| 11 | MOTEUR VANNE <i>A partir d début Septembre 2010</i> | 150323 |
| 12 | CLIP FIXATION CART. <i>Jusqu'à début Septembre 2010</i> | 110338 |
| 13 | CLIP FIXATION MOTEUR <i>Jusqu'à début Septembre 2010</i> | 110337 |
| 13 | CLIP FIXATION CARTOUCHE <i>A partir d début Septembre 2010</i> | 110347 |
| 288 | JOINT IDRA | 142667 |
| 432 | CLIP FIXATION CORPS | 110333 |
| 700 | CABLE HYDRAULIQUE <i>Jusqu'à début Septembre 2010</i> | 109586 |
| 700 | CABLE ENS.HYDR. <i>A partir d début Septembre 2010</i> | 109730 |

073359 - platine préaccordement



Références

| Repère | Libellé | |
|--------|----------------------|--------|
| 1 | VANNE ARRET IDRA3000 | 188164 |
| 2 | VANNE ARRET IDRA3000 | 188165 |
| 3 | ROBINET GAZ PL3224B | 188176 |
| 4 | ROBINET EF IDRA 3000 | 188167 |
| 5 | COUDE EAU/C IDRA3000 | 111154 |
| 6 | DISCONNECT IDRA 3000 | 119524 |
| 7 | TUYAU DISC IDRA 3000 | 182587 |
| 8 | TUYAU DISC IDRA 3000 | 182586 |
| 9 | JOINT 3/4PCE IDRA | 142414 |
| 10 | JOINT 1/2PCE IDRA | 142416 |
| 11 | CLIPS | 110324 |