

---

atlantic Pompes à Chaleur et Chaudières

---

**Produits**

---

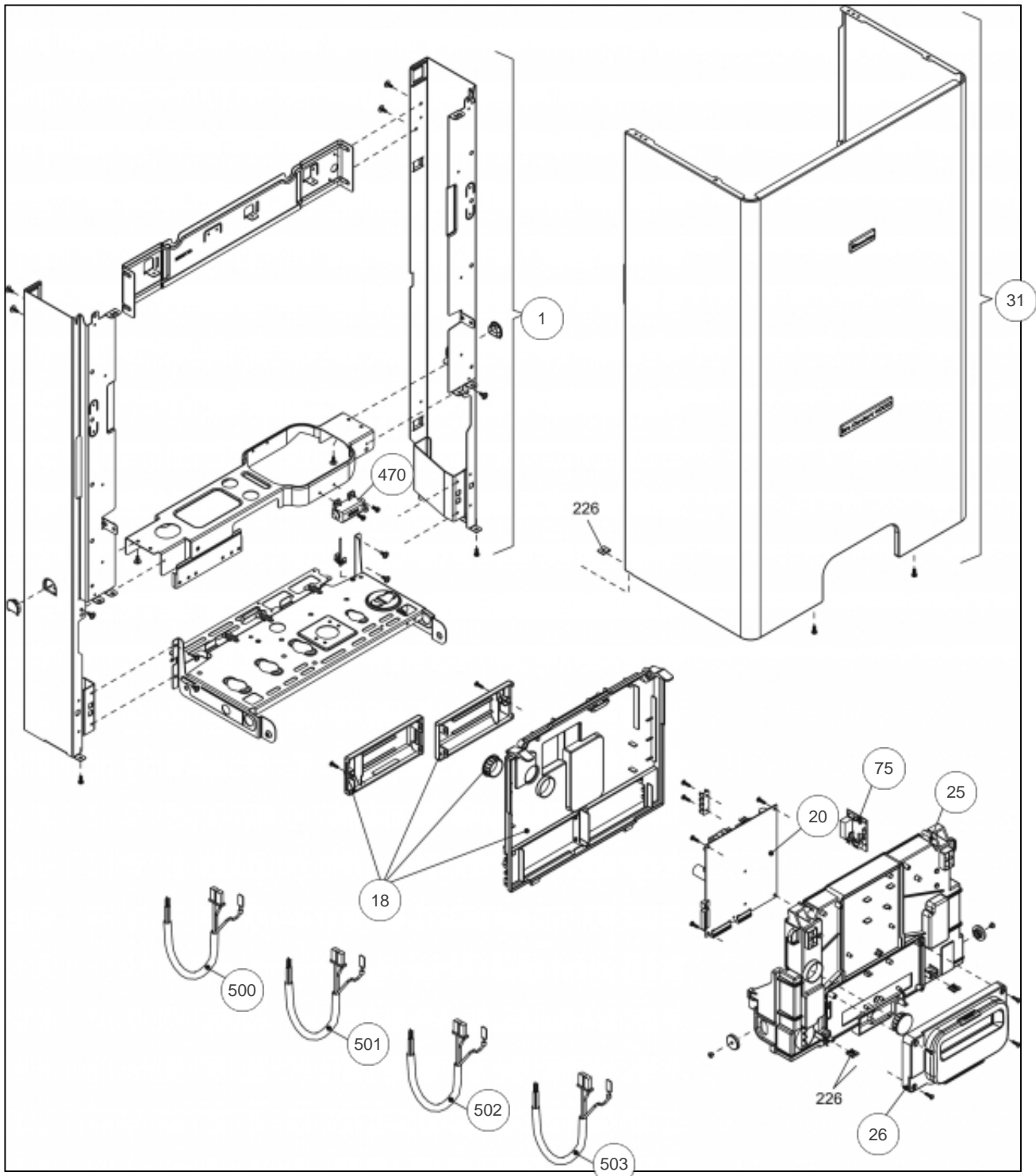
Référence	Nom	Lettre
021730	IDRA CONFORT 4024 MB	A

**Paramètres**

---

Référence	Couleur	Puissance(KW)	Lettre
021730	Blanche	24,1	A

11390589

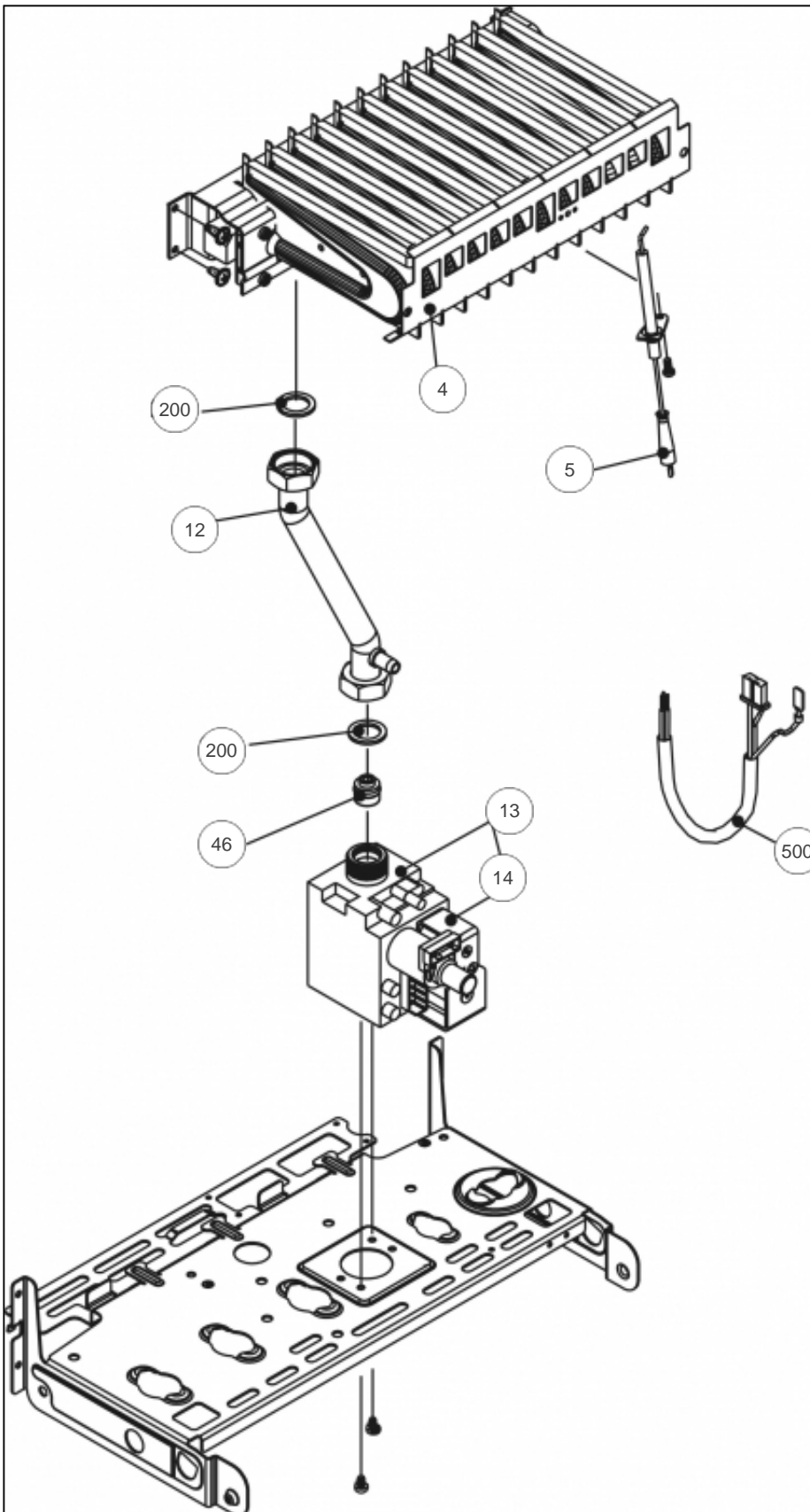


---

**Références**

<b>Repère</b>	<b>Libellé</b>	<b>A</b>
1	CHASSIS IDRA CONFORD	112805
18	COUV/PROT IDRA4000/S	111487
20	PLATI/PR IDRA4000/S	102149
25	TAB BORD IDRA/C	177133
26	PLATI/AFF.IDRA4000/S BLANC	102150
31	HAB IDRA/C4024MB/MBV	135550
75	PL.MICRO 400MB/MBV	102152
470	TRANSFO IDRA4000/S	198635
500	CABLE E/HYDRAU CN7	109480
501	NAPPE IDRA	153010
502	CABLE ME1 4000MB/MBV	109489
503	CABLE E/BORNIER ME2	109482

11383182

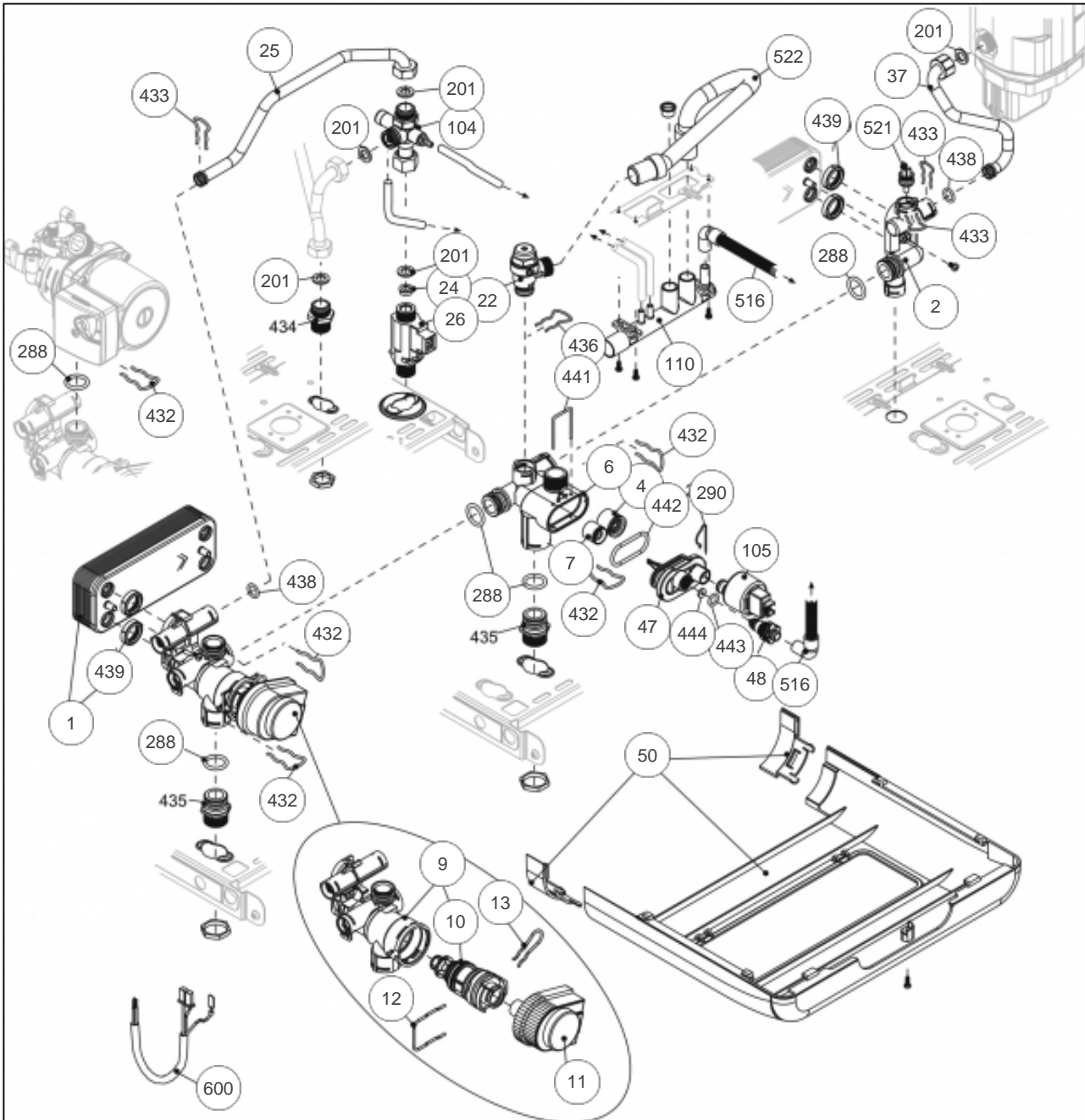


---

**Références**

<b>Repère</b>	<b>Libellé</b>	<b>A</b>
4	BRULEUR COMPLET GN	105937
5	ELECTRODE IDRA3224B	124386
12	TUYAU GAZ 4000 MB	183134
13	VANNE GAZ IDRA3000	188163
14	BOBINE VAN SIT SIGMA	106124
46	DIAPHRAGME	120056
200	JOINT 3/4PCE IDRA	142414
500	CAB/V.GAZ IDRA4000/S	109484

11383194



## Références

Repère	Libellé	A
1	PREPAR SAN IDRA	161054
2	CORPS GROUPE SANIT	110496
4	CLAPET ISOLEMENT	110114
6	CORPS GROUPE BYPASS	110493
7	CLAPET ISOL	110111
9	CORPS GROUPE CHAUFF.	110494
10	CARTOUCHE VANNE DIR.	109654
11	MOTEUR V/D IDRA COND	150314
12	CLIP FIXATION CART.	110338
13	CLIP FIXATION MOTEUR	110337
22	SOUPAPE SURETE IDRA/C	174425
24	LIMITEUR DEBIT IDRA/C	146312
25	TUYAU PREP/SOUPAPE	182294
26	DETECTEUR	119437
37	TUYAU PREPA/BALLON	182293
47	COUV GROUPE BYPASS	111485
48	ROBINET VIDANGE	166709
50	CACHE TUYAU ATL IDRA	109431
104	SOUPAPE SANITAIRE	174422
105	CAPT/PRES.IDRA4000/S	109454
110	COLLECTEUR EVACU.	110492
201	JOINT 1/2PCE IDRA	142416
288	JOINT IDRA	142667
290	CLIP F/VASE CIAO3124	110326
432	CLIP FIXATION CORPS	110333
433	CLIP FIXATION SONDE	110334
436	CLIP FIXATION SOUP.	110335
438	JOINT TORIQUE	142464
439	JOINT PREPARATEUR	142468
441	CLIP FIXATION COUV.	110336
442	JOINT GROUPE BYPASS	142466
443	JOINT TORIQUE	142465
444	JOINT IDRA	142467
516	TUYAU EVACU/VIDANGE	182051

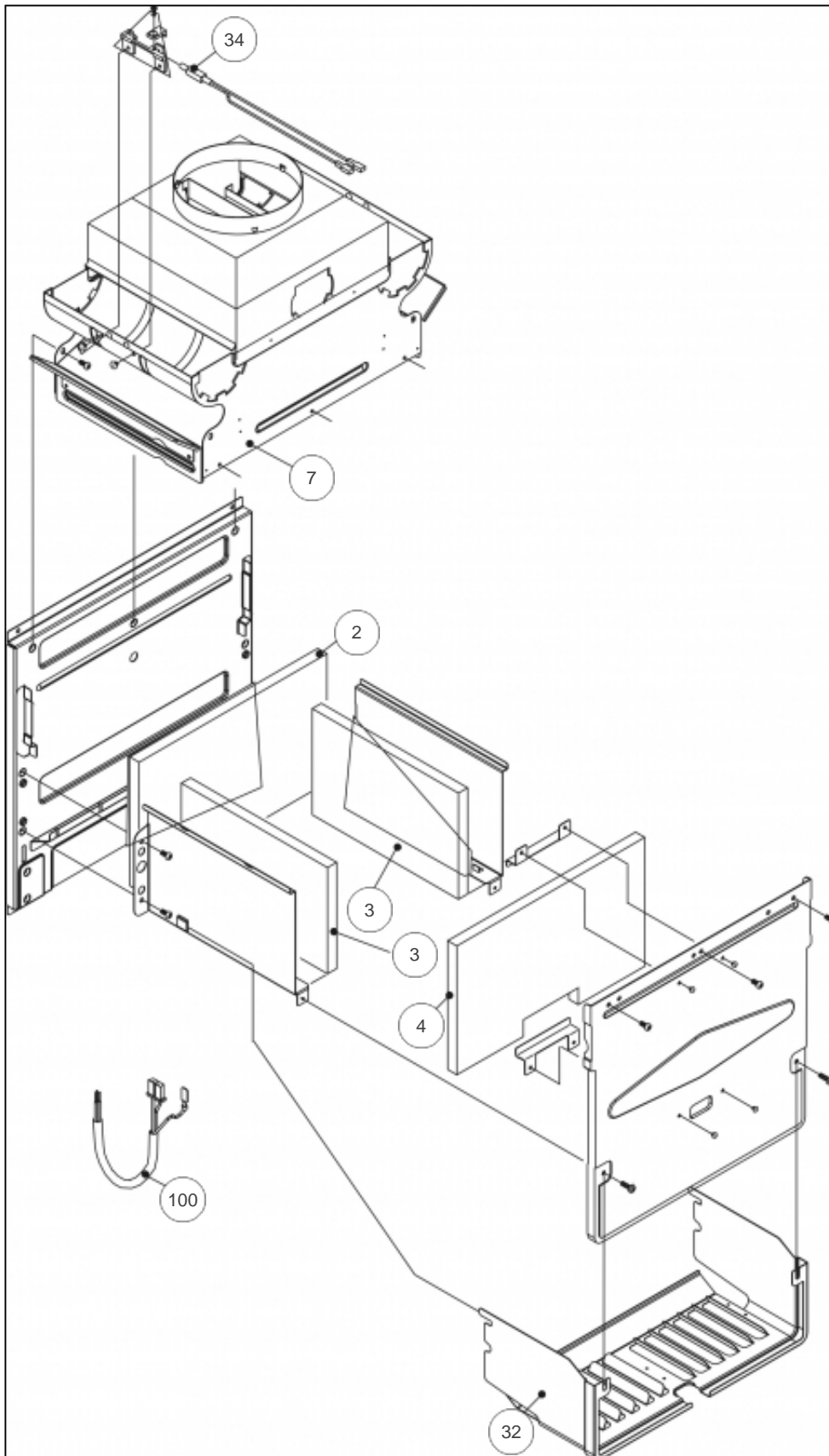
---

## Références

Repère	Libellé	A
521	SONDE NTC SANIT/MBV	198728
522	TUYAU EVACUATION	182052
600	CAB.E/HYD IDRA4000/S	109483



11383287

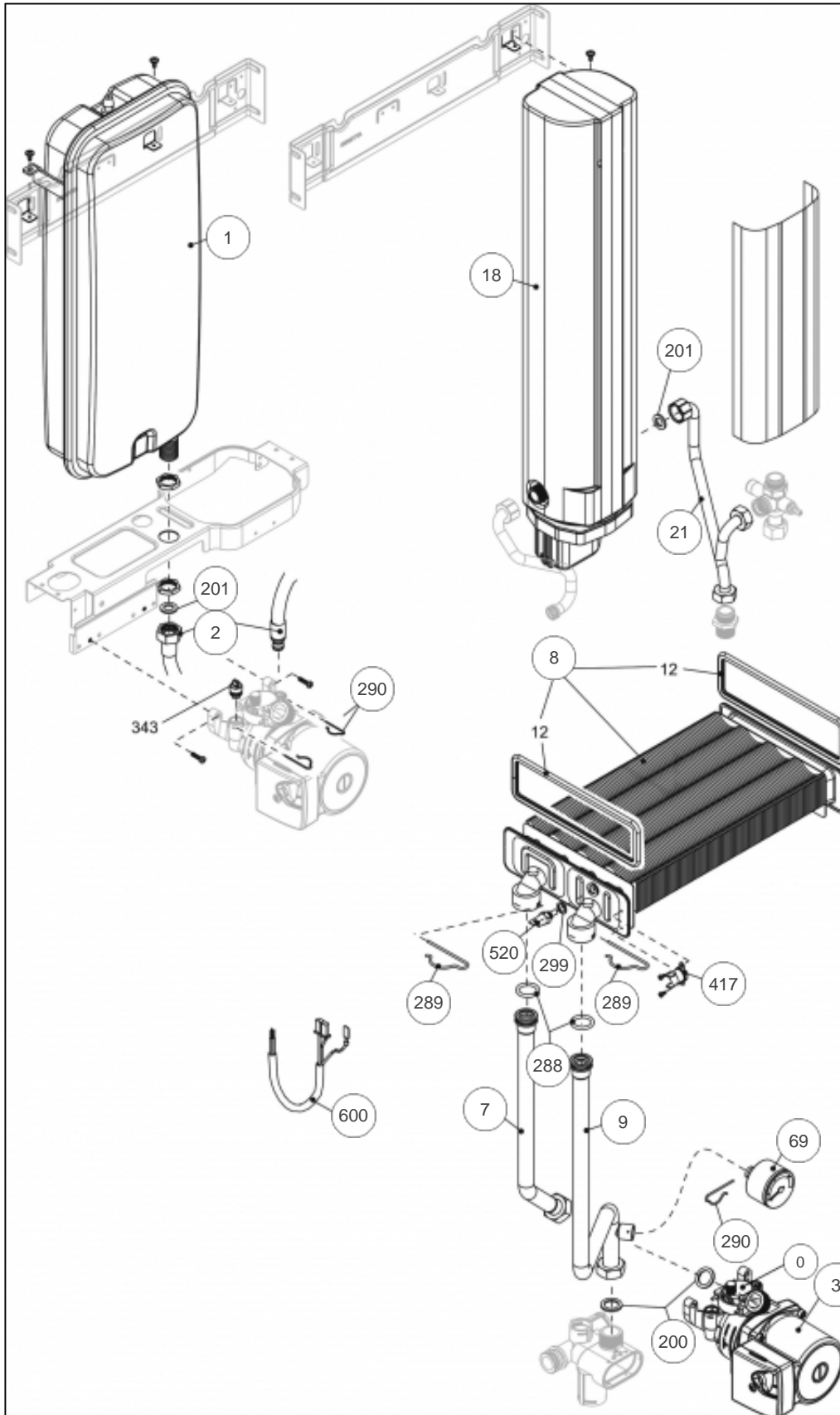


---

## Références

Repère	Libellé	A
2	PLAQ ISOL AR IDRA	157538
3	PLAQ IS LAT	157595
4	PLAQ ISOL FR IDRA	157537
7	COUPE TIRAGE ANTIREF	112920
32	DESSOUS CHAMBRE COMB	120167
34	THERMOSTAT FUMEEES	178970
100	CAB/COMBU.IDRA4000/S	109485

11383424

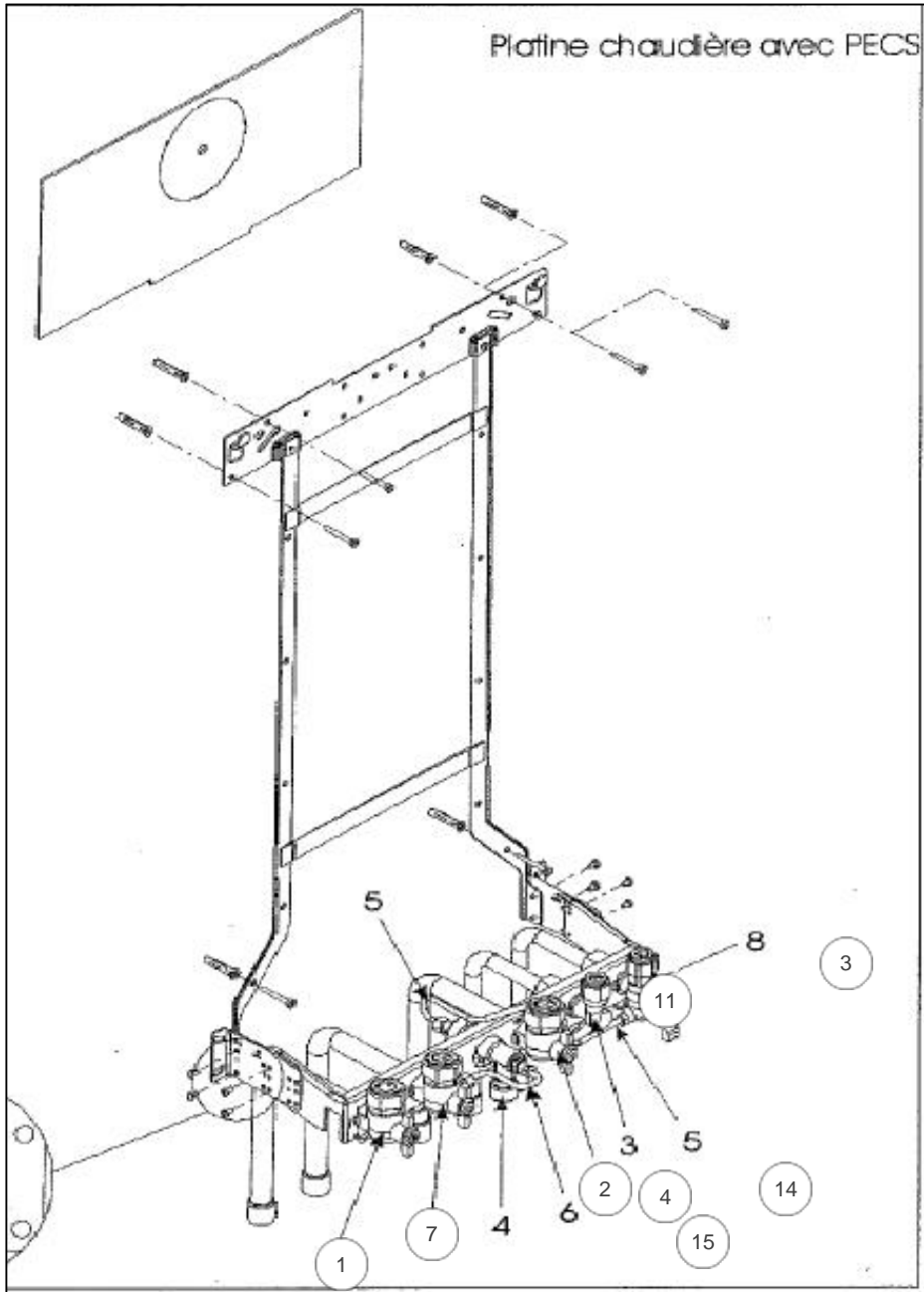


---

**Références**

<b>Repère</b>	<b>Libellé</b>	<b>A</b>
0	PURGEUR IDRA/C	159428
1	VASE EXPANSION	188232
2	TUY FL VASE CIAO3124	183027
3	CIRCUL.IDRA4000/S	109944
7	TUYAU RET ECH.4024MB	183139
8	ECHANGEUR IDRA 4000/S	122017
9	TUYAU DEP ECH 4024MB	183136
18	BALLON 2.6L MBV	102065
21	TUYAU EAU CHAUDE	182292
69	MANOMETRE IDRA	149967
200	JOINT 3/4PCE IDRA	142414
201	JOINT 1/2PCE IDRA	142416
288	JOINT IDRA	142667
289	CLIP F/FLEX CIAO3124	110328
290	CLIP F/VASE CIAO3124	110326
299	JOINT DE SONDE	142686
417	THERM LIMIT	178960
520	SONDE NTC IDRA 3000	198733
600	CAB.MICROA 4000MB/MBV	109490

PLATINE PRE RACC



---

## Références

Repère	Libellé	A
1	VANNE ARRET IDRA3000	188164
2	ROBINET GAZ PL3224B	188176
7	VANNE ARRET IDRA3000	188165