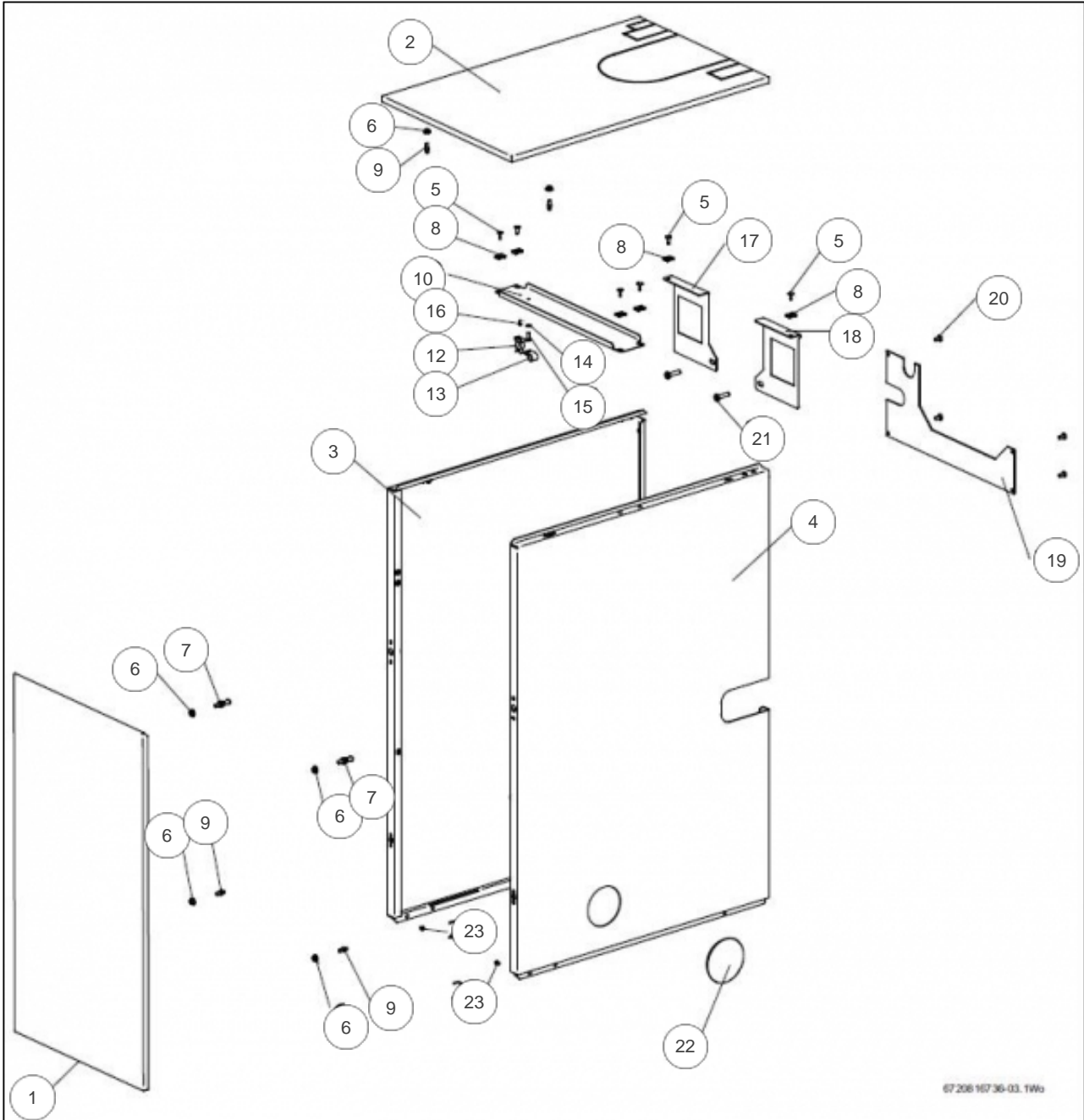


atlantic Pompes à Chaleur et Chaudières

Produits

Référence	Nom	Lettre
026491	COCINEO 5020	A

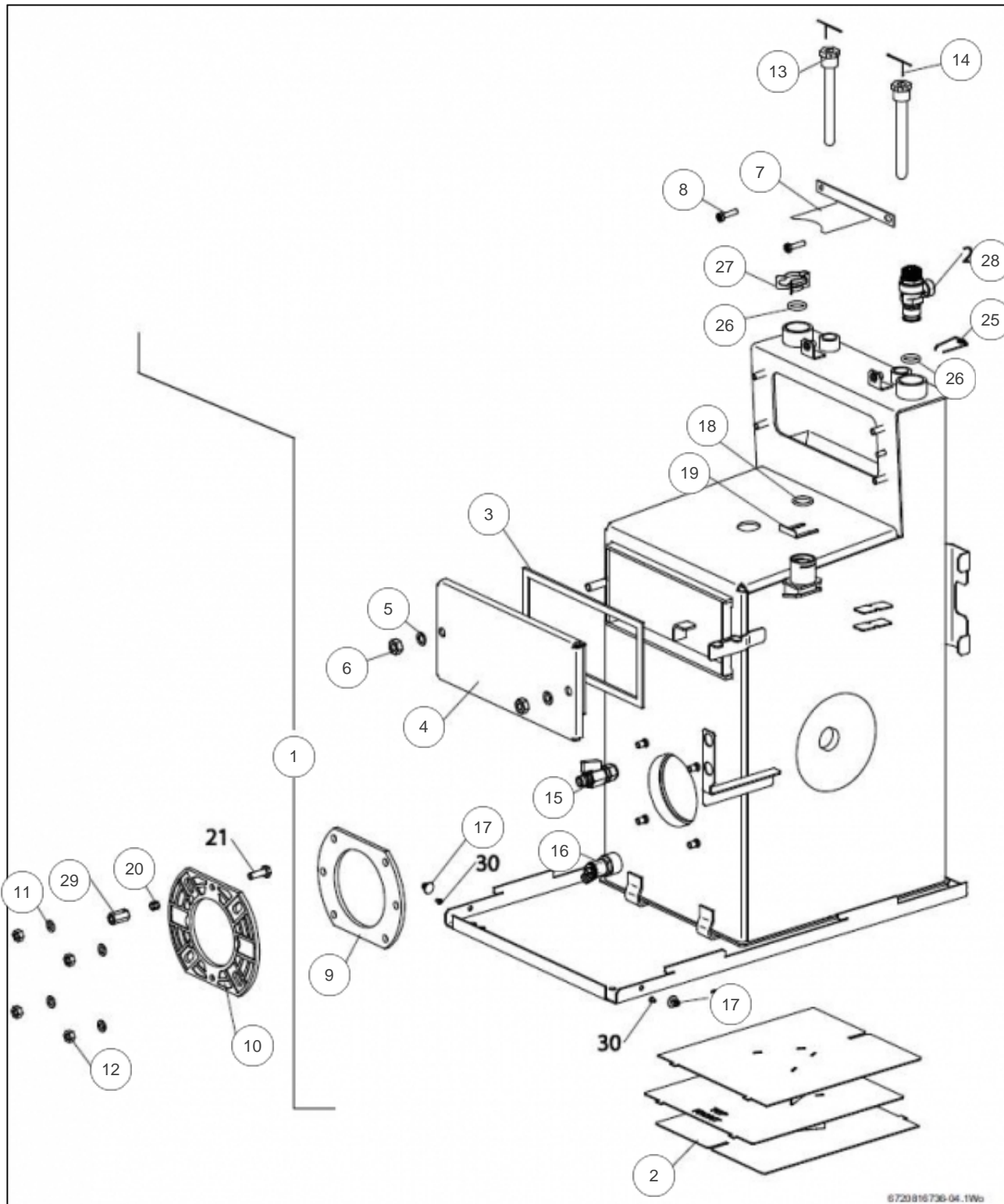
BOITIER



Références

Repère	Libellé	A
1	FACADE	132550
2	COUVERCLE	111499
3	COTE GAUCHE	112410
4	COTE DROIT	112411
5	ECROU PLAT	190065
6	GOUJON	122305
7	GOUJON	134530
8	ECROU PLAT	122306
9	SUPPORT	134531
10	SUPPORT	174641
12	CLIP	110370
13	CLIP	110371
14	RONDELLE PLATE	167120
15	VIS	190066
16	VIS	190067
17	SUPPORT	174645
18	SUPPORT	174651
19	TOLE ARRIERE	137320
20	VIS	190068
21	VIS	190069
22	REGARD PLASTIQUE	164813
23	VIS	190070

ECHANGEUR DE CHALEUR PRIMAIRE

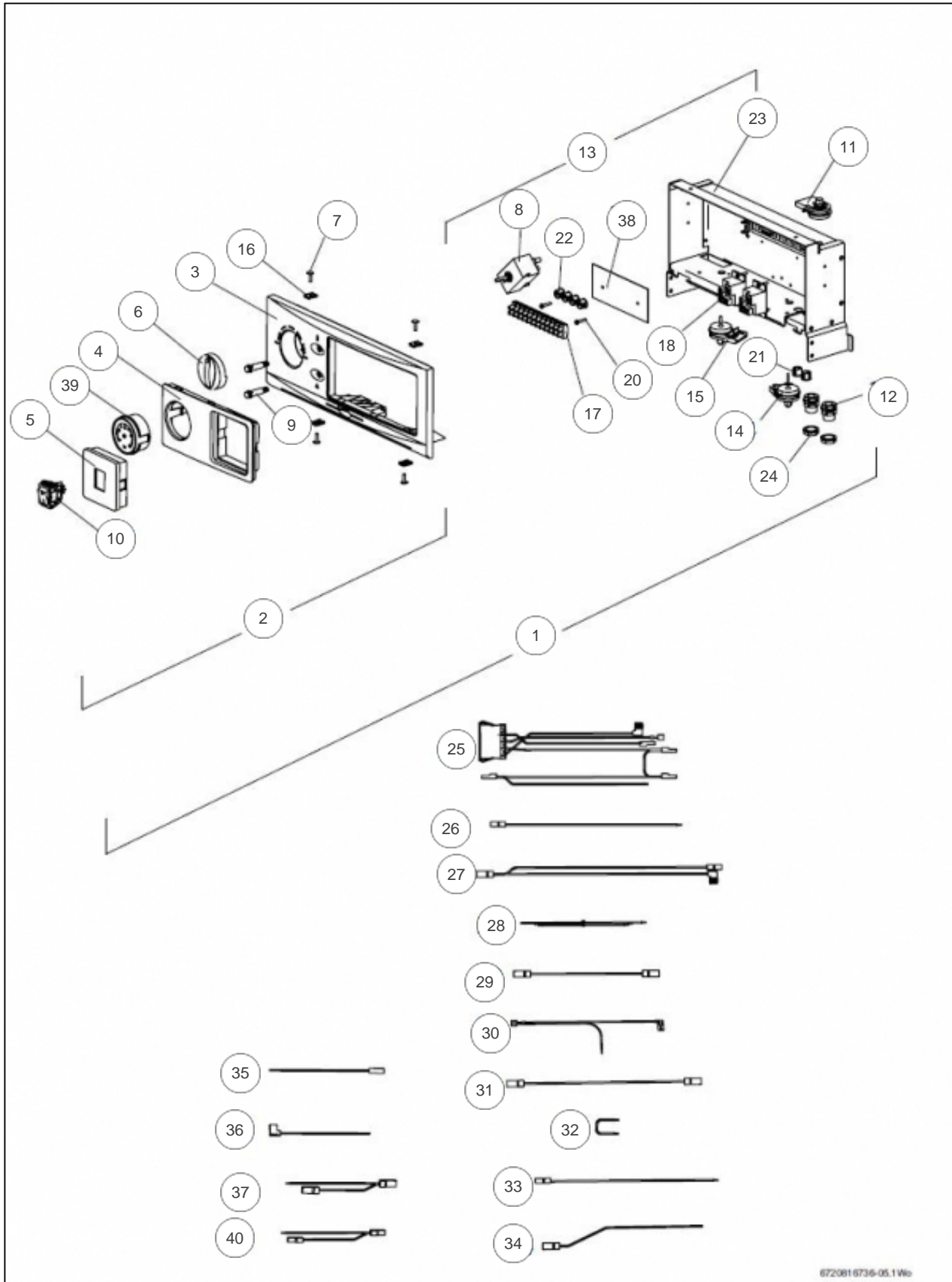


6720816 736-04.1Wb

Références

Repère	Libellé	A
1	CORPS DE CHAUFFE F20	111015
2	CHICANE	109880
3	JOINT PORTE	142430
4	PORTE	159020
5	RONDELLE	167121
6	ECROU	122308
7	SUPPORT	174652
8	VIS	190069
9	JOINT DE BRIDE	142427
10	BRIDE	105189
11	RONDELLE	167122
12	ECROU	122309
13	DOIGT DE GANT	119810
14	TE	177530
15	VALVE	159400
16	PURGEUR	159401
17	VIS	190070
18	JOINT	142412
19	CLIPS	110372
20	EMPLACEMENT BRULEUR NOIX	190073
25	EPINGLE	122311
26	JOINT	142429
27	CLIPS	110373
28	SOUPAPE DE SECURITE	174431
29	ECROU LONG	122316

BOITE DE CONTROLE



6720816736-05.1Wo

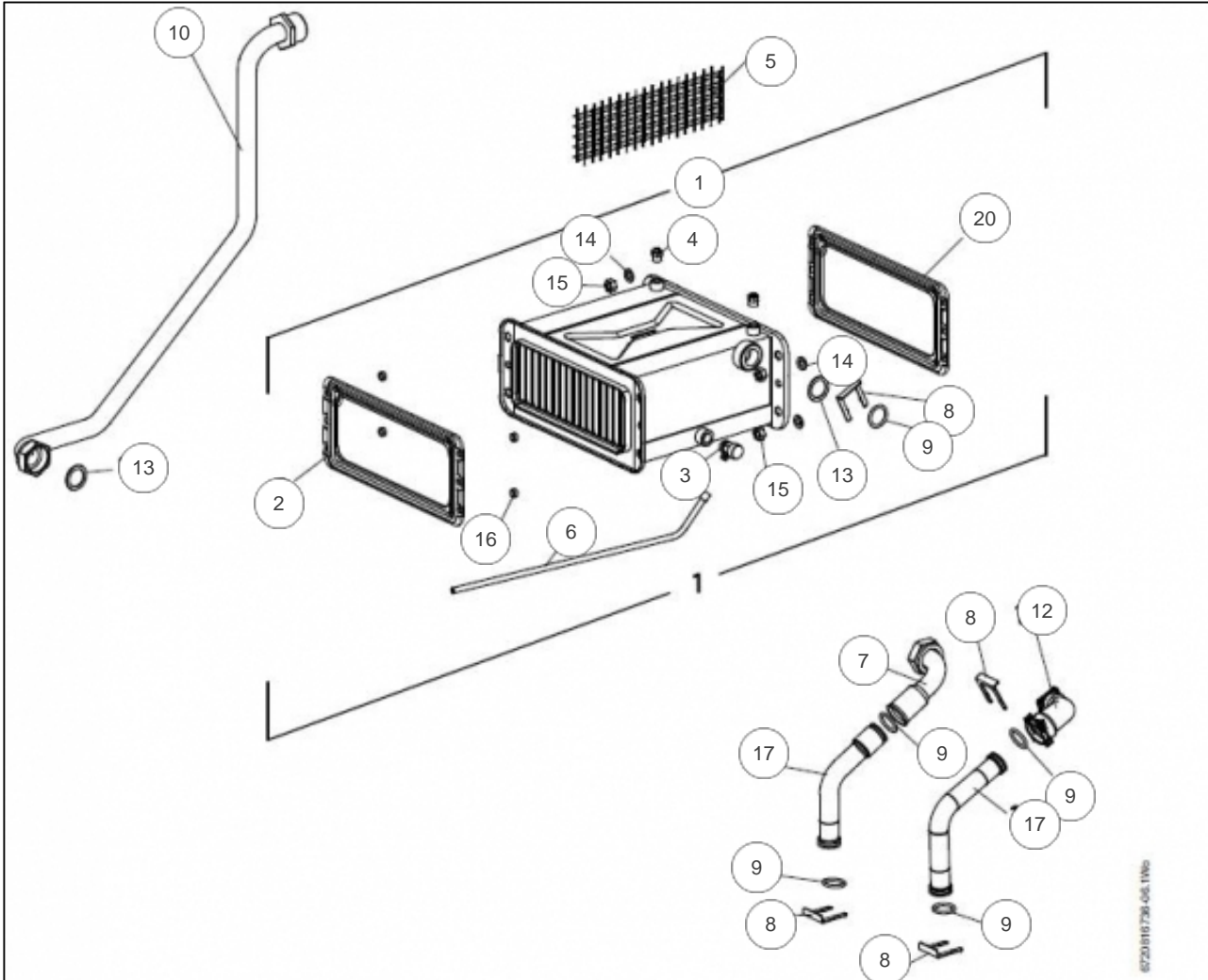
Références

Repère	Libellé	A
1	TABLEAU DE BORD COMPLET	177058
2	TABLEAU DE CONTROLE COMPLET	177059
3	TABLEAU DE CONTROLE	177060
4	SUPPLEMENT TABLEAU CONTROLE	175153
5	SUPPORT INTERRUPTEUR	175154
6	MANETTE	149815
7	VIS	190074
8	THERMOSTAT	178804
9	VOYANT	191006
10	INTERRUPTEUR	139202
11	THERMOSTAT	178805
12	PRESSE ETOUPE	122639
14	THERMOSTAT	178806
15	THERMOSTAT	178807
16	ECROU PLAT	122306
17	BORNIER	106316
18	BORNIER	106317
19	BORNIER	106311
20	VIS	190075
21	SERRE CABLE	174211
22	BOUCHON	104703
23	SUPPLEMENT ARRIERE	175155
24	ECROU	122313
25	CABLE	109617
26	CABLE	109618
27	CABLE	109619
28	CABLE	109620
29	CABLE	109621
30	CABLE	109622
31	CABLE	109623
32	CABLE	109624
33	CABLE	109625
34	CABLE	109626
35	FAISCEAU ELECTRIQUE	109632

Références

Repère	Libellé	A
36	FAISCEAU ELECTRIQUE	109633
37	FAISCEAU ELECTRIQUE	109634
38	PLAQUE ISOLEMENT	157510
39	THERMOMETRE	178601
40	FAISCEAU ELECTRIQUE	109635

ECHANGEUR DE CHALEUR SECONDAIRE



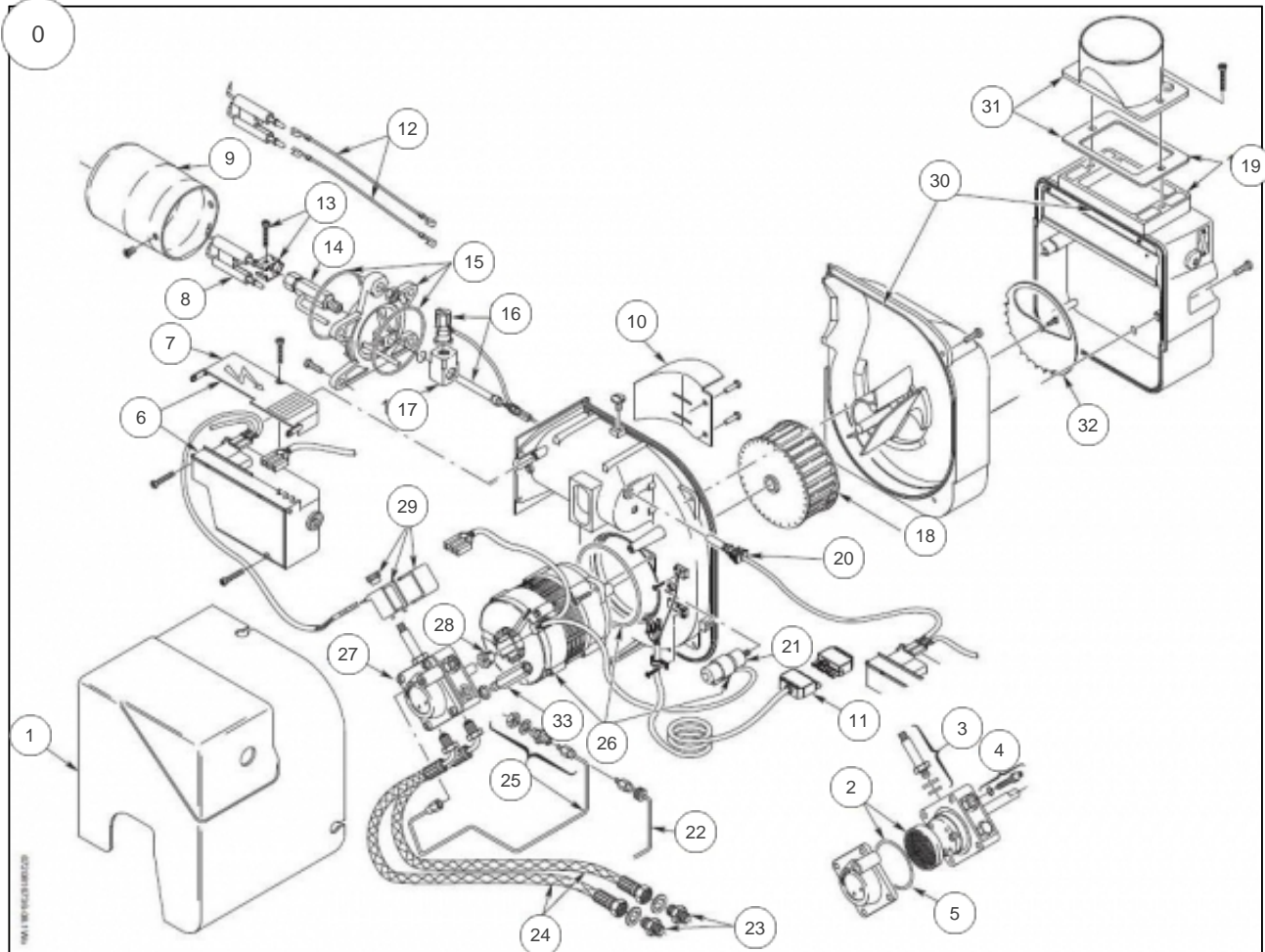
Références

Repère	Libellé	A
1	CONDENSEUR F20	171500
3	DEGAZEUR	159405
4	DEGAZEUR	159440
5	CHICANE	109883
6	TUYAUTERIE	182274
7	RACCORD 20KW	182308
8	CLIPS	110372
9	JOINT	142412
10	TUBE RETOUR CHAUFFAGE F20	182309
13	JOINT	142263
14	RONDELLE	167122
15	ECROU	122309
16	ENTRETOISE	124403
17	TUBE RETOUR CHAUFFAGE	182310
20	JOINT PLAT F20	142260

Références

Repère	Libellé	A
1	BOITE A AIR COMPLETE F20	102016
2	COUVERCLE F20	111402
4	JOINT ETANCHEITE F20	142265
5	VIS + RONDELLE	190076
6	JOINT	142267
7	VIS	190069
8	RONDELLE PLATE	167125
9	DOIGT DE GANT	178808
10	TE	177530
11	JOINT PLAT F20	142260
12	ENTRETOISE	124403
13	JOINT DIAM80	142270
14	BRIDE ARRIVEE AIR	110737
15	JOINT	142271
16	VIS	190068
17	EPINGLE DE MAINTIEN	174687
18	FLEXIBLE	183290
19	FLEXIBLE	183291
20	JOINT	142272
22	JOINT	142273
23	SIPHON	164537
24	TUYAUTERIE	183293
25	RACCORD	164404

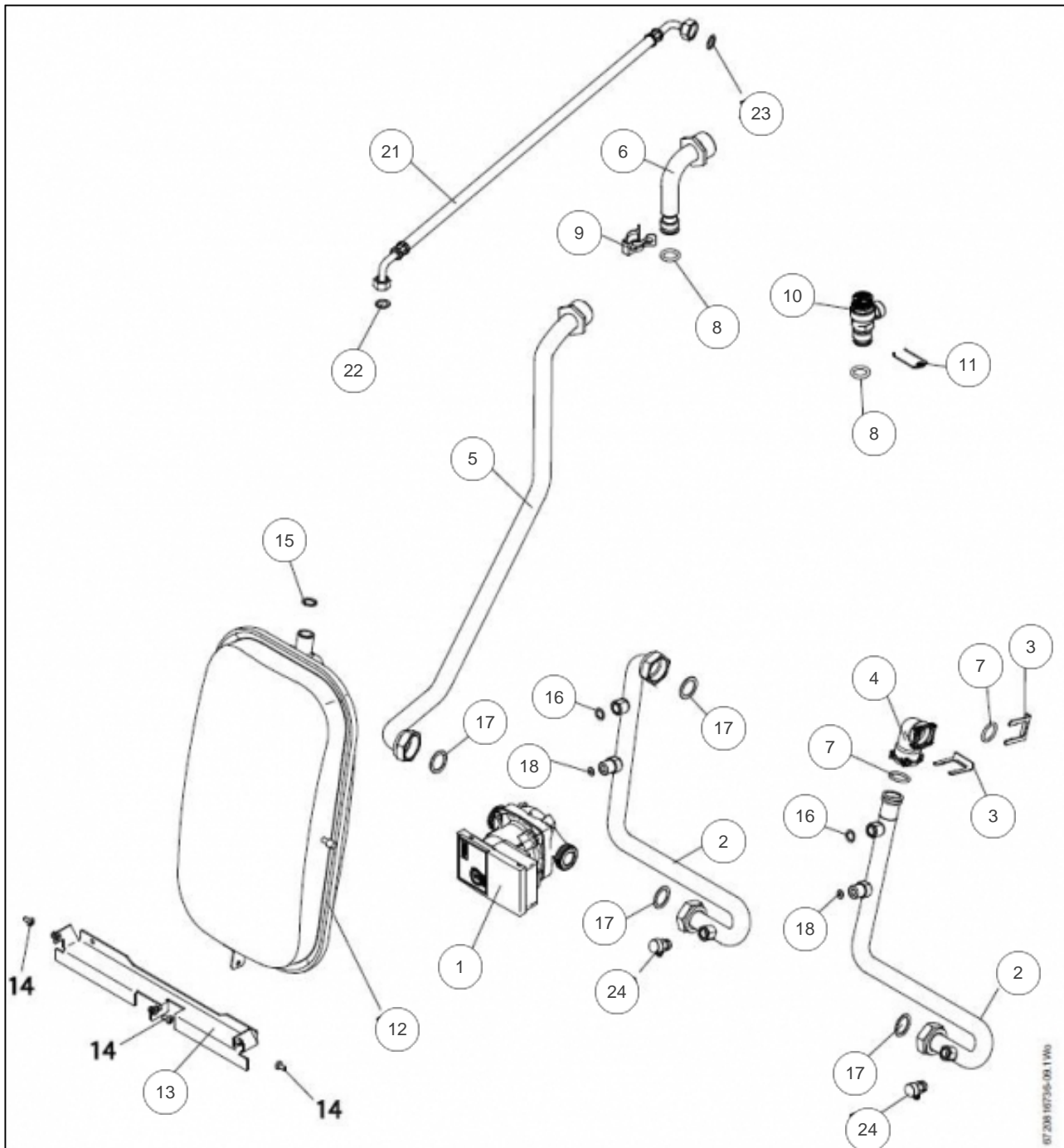
BRULEUR



Références

Repère	Libellé	A
0	BRULEUR COMPLET 20KW	105301
1	CAPOT BRULEUR	112704
2	JOINT	142315
3	AIGUILLE DE VANNE	149847
4	REGULATEUR	165308
5	MANCHON	149208
6	BOITIER DE COMMANDE	102208
7	CAPOT BOITE CONTROLE	112708
8	ELECTRODE	124348
9	TETE DE COMBUSTION F20	178572
10	CHICANE	109886
11	FAISCEAU	109126
12	CABLE HAUTE TENSION	109127
13	GOUPILLE ELECTRODE	134758
14	EMBASE PORTE BUSE	123153
15	COLLIER BRULEUR	110605
16	PRECHAUFFEUR	165758
17	CONNECTEUR	110775
18	VENTILATEUR	188508
19	JOINT ARRIVEE AIR	142318
20	CELLULE PHOTO ELECTRIQUE	195418
21	CONDENSATEUR	197025
22	TUYAUTERIE	182367
23	MAMELON	149012
24	FLEXIBLE	182381
25	TUYAUTERIE	182382
26	MOTEUR	150330
27	POMPE FIOUL	195319
28	JOINT ACCOUPLEMENT	142892
29	BOBINE	106130
30	JOINT ETANCHEITE	142320
31	RACCORD	164338
32	DISQUE LIMITEUR AIR	119546
33	TUYAUTERIE EXTENSION MANO	182383

CIRCUIT HYDRAULIQUE



Références

Repère	Libellé	A
1	CIRCULATEUR	109961
2	TUYAUTERIE DEPART F20	182209
3	CLIPS	110372
5	TUBE RETOUR CHAUFFAGE	182310
6	TUYAUTERIE	182235
7	JOINT	142412
8	JOINT	142429
9	CLIPS	110373
10	SOUPAPE DE SECURITE	174431
11	EPINGLE	122311
12	VASE EXPANSION	188221
13	SUPPORT VASE	174612
15	JOINT VASE	142239
16	JOINT	142255
17	JOINT	142263
18	JOINT TUYAUTERIE	142257
21	FLEXIBLE VASE EXPANSION	183165
22	JOINT FLEXIBLE	142258
23	JOINT FLEXIBLE	142259
24	DEGAZEUR	159405