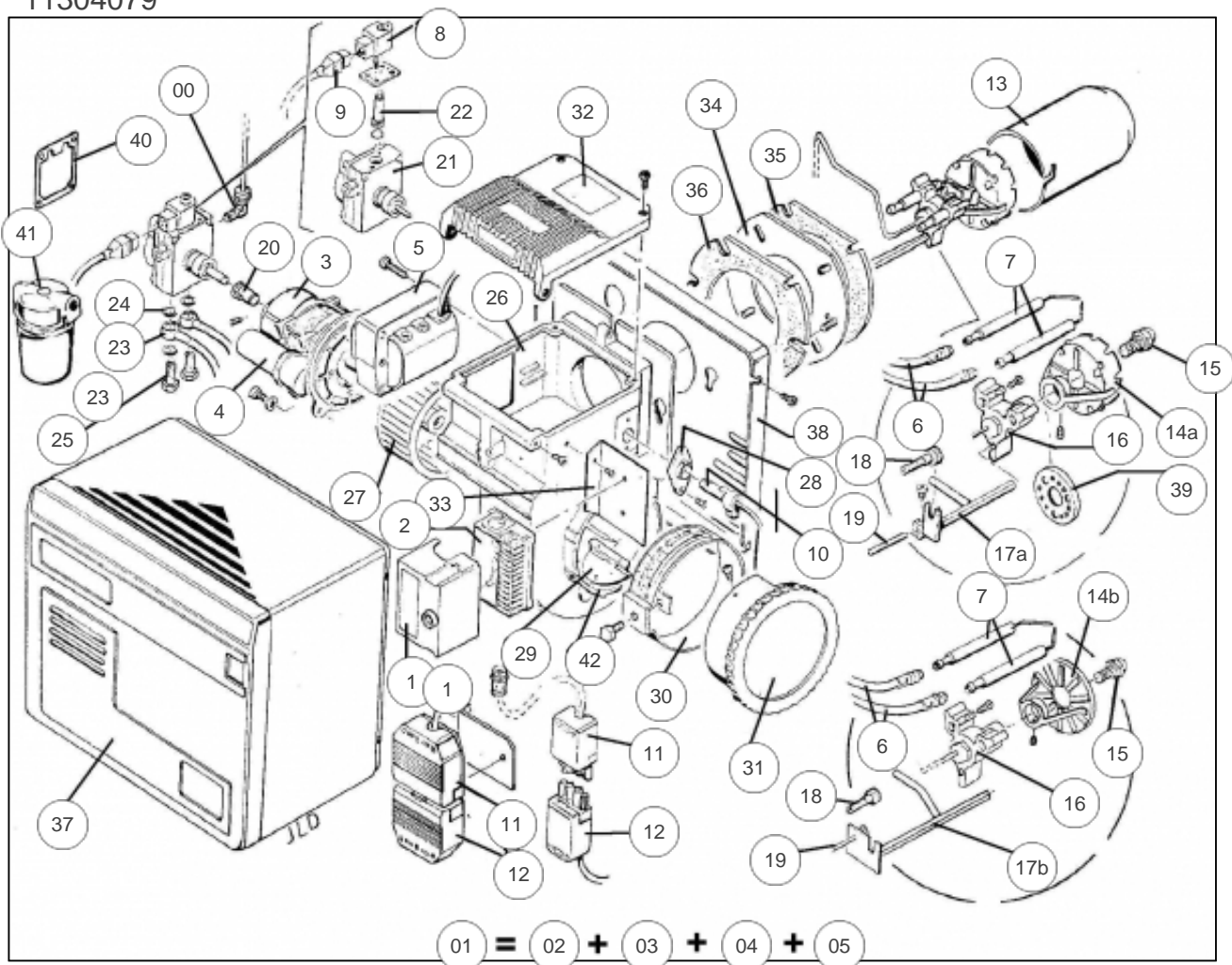


atlantic Pompes à Chaleur et Chaudières

Produits

Référence	Nom	Lettre
2705202	Stella 14 l	B

11304079



Références

Repère	Libellé	B
00	COUDE POMPE STELLA11	111288
01	KIT COMPL TL STELL14	143008
1	COFFRET SECURITE LMO14	110463
02	GUEULARD B1.32.1	135219
2	SOCLE COFFRET A4.02	195909
3	MOTEUR 100W M1.81/2	150367
03	SUPPORT X1.45.1	174609
4	CONDENSATEUR C1.07/2	197023
04	PORTE-GICL F4.03.5	158926
5	TRANSFORMATEUR T1.05	198616
05	CABLES HT E11.06.1	109257
6	CABL EL GR.CAV.002	109256
7	ELECTROD2P GR.EL.003	124332
8	BOBINE ELECTRO V5.04	106106
9	CABLE BOBINEE11.02.1	109254
10	CELLULE A2.07/1	195409
11	FICHE MALE E2.22	132406
12	FICHE FEMELLE E2.23	132407
13	GUEUL BFB01.253/102	135216
14a	TETE COMB STELLA 14	183510
15	GICLEUR 0,60GPH 60	199059
16	PORTE-GIC GR.CR010/1	158925
17a	SUPPORTBFA06.108/001	174603
18	VIS RT BFT01.003/101	196703
19	INDEX BFT05.103/001	139399
20	JOINT ACC MP5.01/5	142826
21	POMPE COMPL P1.33/1	195309
22	VANNE V4.10/4	188156
23	TUY FL+M+J BFT01.102	183012
23	TUY FLEX+MM GR.FL001	183021
24	JOINT FLEXIBLE Y3.06	142827
25	VIS FLEXIBLE S9.23.1	196704
26	VOLUTE F2.08	190501
27	TURBINE STELLA 14	183313

Références

Repère	Libellé	B
28	SUPP CELLULE A2.08.1	174589
29	CLAPET BFS02.051	110015
30	REGL/A BFC04.011/001	110016
31	VOLET AIR BFC04.002	110017
32	COUV BRUL BFC09.052	111389
33	SUPPORTBFS04.002/001	174604
34	BRIDE BFF01.004/051	194709
35	JOINT BRID BFG02.002	142828
36	JOINT BRUL BFG02.001	142831
39	DISQUE BFD01.002/001	134984
40	JOINT POMPE Y3.03	142610
41	FILTRE MAZOUT S1.05	132112