

atlantic Pompes à Chaleur et Chaudières

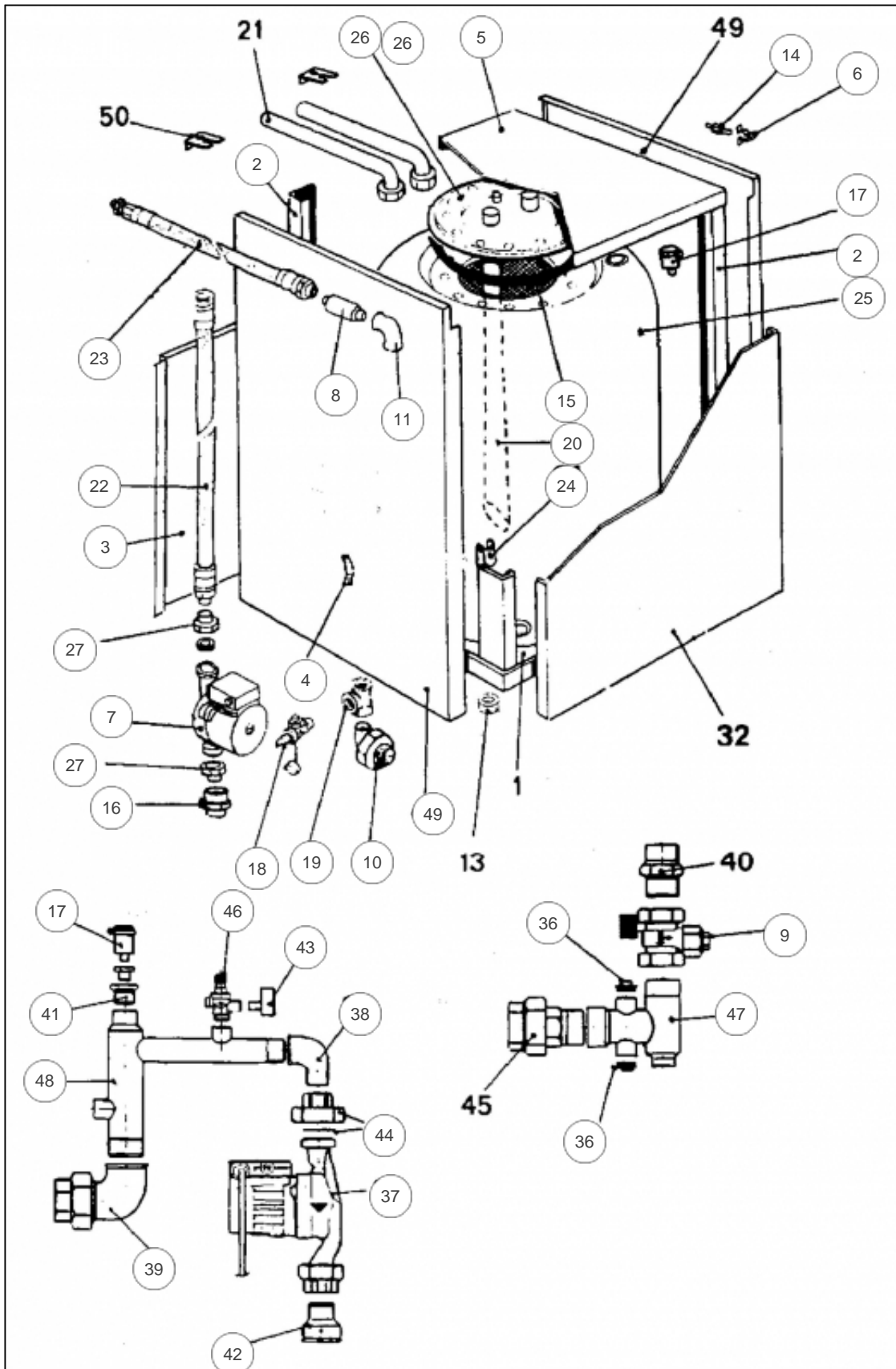
Produits

Référence	Nom	Lettre
5030704	Bal. Saturne TBX Sanit V.	

Paramètres

Référence	Capacité/Largeur	Couleur	Lettre
5030704	75 L	Rouge	

11298994



Références

Repère	Libellé	
2	MONTANT DE 5030704	201709
3	HABILLAGE AR 5030704	205345
4	ENTR PEC GXS/SANISOL	412732
5	DESSUS DE 5030704	601806
6	ATTACHE RAPIDC4434/3	100602
7	CIRCULATEUR MYL15-25	109921
8	CLAPET TTES POS20X27	110010
9	CLAPET ANT CAL 11/4	110028
10	COUDE UNION MF 20X27	111246
11	COURBE MF 20X27	111283
14	GOUJON RAPID 6486	134503
15	JOINT TOR 60D150/180	142703
16	MAMELON DOUBLE 20X27	149017
17	PURGEUR + VI R88/13	159410
18	ROBINET VIDANGE 1/2P	167702
19	TE REDUIT 20-15-20	177528
20	TUYAUT EAU FR5030701	182114
22	TUYAUT FLEX 1M70 D15	182427
23	TUYAUT FLEX 1M15 D15	182429
24	AGRAFE 82904/5030704	100104
25	BALLON 5030701AV	904500
26	TRAPPE VISITE5030701 <i>Sans Anode.</i>	982106
26	TRAPPE VISIT5030701A <i>Avec anode.</i>	982108
27	RACC UNION F20X27(2)	164241
36	BOUCHON MALE 15X21	104802
37	CIRCULATEUR MXL50-25	109920
38	COUDE EQUER MF26X34	111224
39	COUDE UNION FF 40X49	111230
41	MAMEL RED26X34/12X17	149047
42	MAMEL RED33X42/26X34	149152
43	MANOMETRE D50 4BARS	149954
44	RACC UNION F 26X34	164235
46	SOUPAPE SEC 1/2 DME	174404

Références

Repère	Libellé	
47	TUYAU RET KH150SAT	182119
48	TUYAU DEPART PEC/SAT	182120
49	COTE DE H503078C	207862