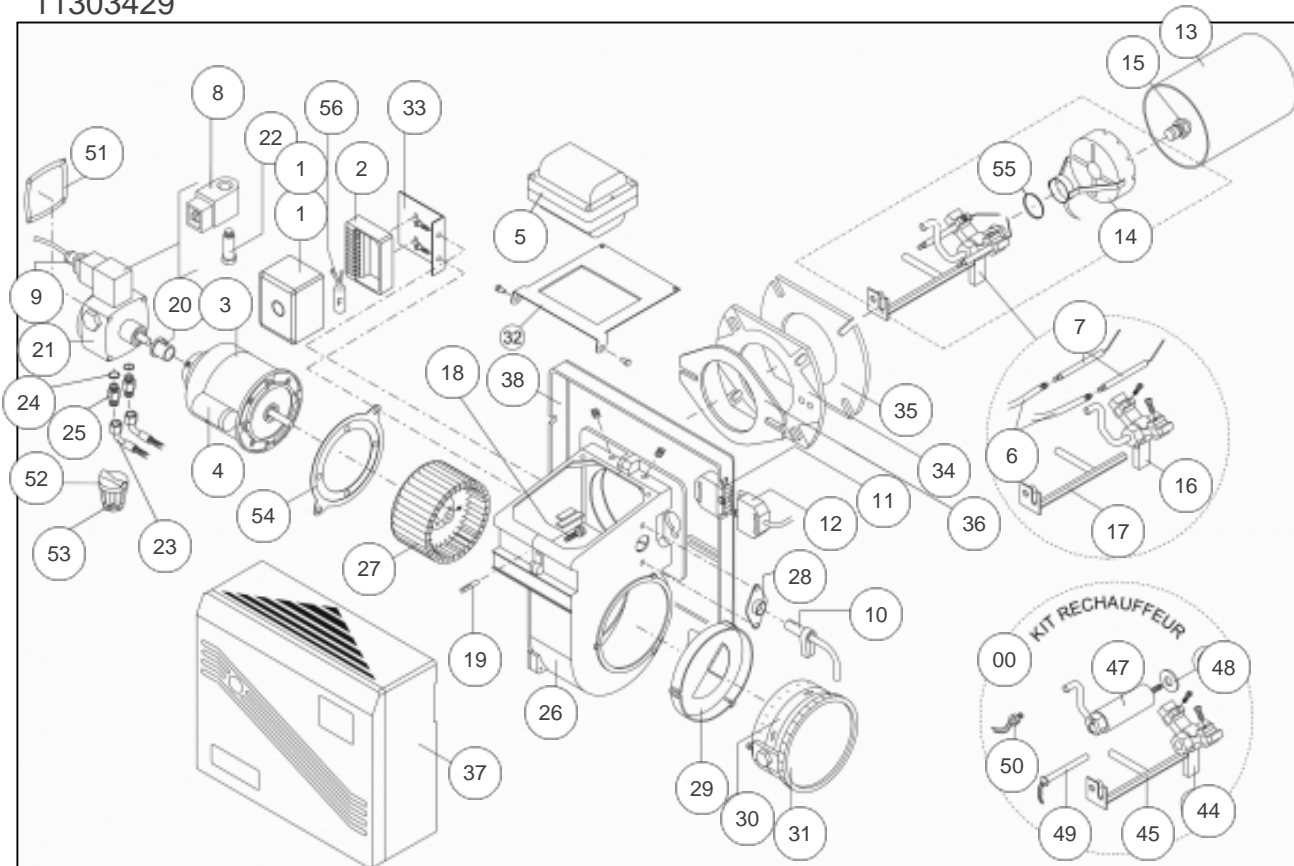


atlantic Pompes à Chaleur et Chaudières

Produits

Référence	Nom	Lettre
2702902x	Stella 11 RC	B

11303429



Références

Repère	Libellé	B
00	KIT RECHAUF STELLA11	143006
1	COFFRET SECURITE LMO14	110463
2	SOCLE COFFRET A4.02	195909
3	MOTEUR AEG COMPLET	150366
4	CONDENSATEUR 3UF	197029
5	TRANSFORMATEUR T1.20	198617
6	CABL EL2P GR.CAV.001	109253
7	ELECTROD2P GR.EL.001	124331
8	BOBINE ELECTRO V5.04	106106
9	CABLE BOBINEE11.02.1	109254
10	CELLULE A2.07/1	195409
11	CONNECT FEM E2.25/1	110766
12	CONNECTEUR MALE 7P	110765
13	GUEUL BFB01.303/102	135214
14	TETE COMB STELLA 11	183508
15	GICLEUR 0,50GPH 60	199016
16	PORTE-GICL GR.CR.003	158923
18	VIS RT BFT01.003/101	196703
19	INDEX BFT05.102/001	139400
20	JOINT ACC MP5.04NOIR	142849
21	POMPE COMPL P1.33/1	195309
22	VANNE V4.10/4	188156
25	TUY FLEX+MM GR.FL001	183021
26	VOLUTE BFE04.311/111	190500
27	TURBINE STELLA 11	183312
28	SUPP CELLULE A2.08.1	174589
29	CONVOY AIR GR.MP.001	110012
30	REGL/A BFC04.011/001	110016
31	VOLET AIR BFC04.008	110030
33	SUP CS BFS04.003/001	174625
34	BRIDE BFF01.004/051	194709
35	JOINT BRID BFG02.002	142828
36	JOINT BRUL BFG02.003	142829
37	CAPOT BFC06.006/017	112732

Références

Repère	Libellé	B
38	SUP CAP STEL11C/11RC	174631
44	PORTE-GICL BFC10.002	158924
45	SUPPORTBFA05.003/101	174600
47	RECHAUFFEUR STELL11R	164751
48	JOINT RECHAUF Y10.07	142830
49	RESISTANCE R1.05/1	165919
50	THERMOSTAT E7.03/051	178834
51	JOINT POMPE Y3.03	142610
52	FILTRE MAZOUT S1.05	132112
53	FILTRE MAZOUT S2.05	132121
54	SUP MOTBFF03.005/001	174633
55	JOINT TETE COM Y6.01	142845
56	FILTRE A/PAR S1.32/2	132150