

atlantic Pompes à Chaleur et Chaudières

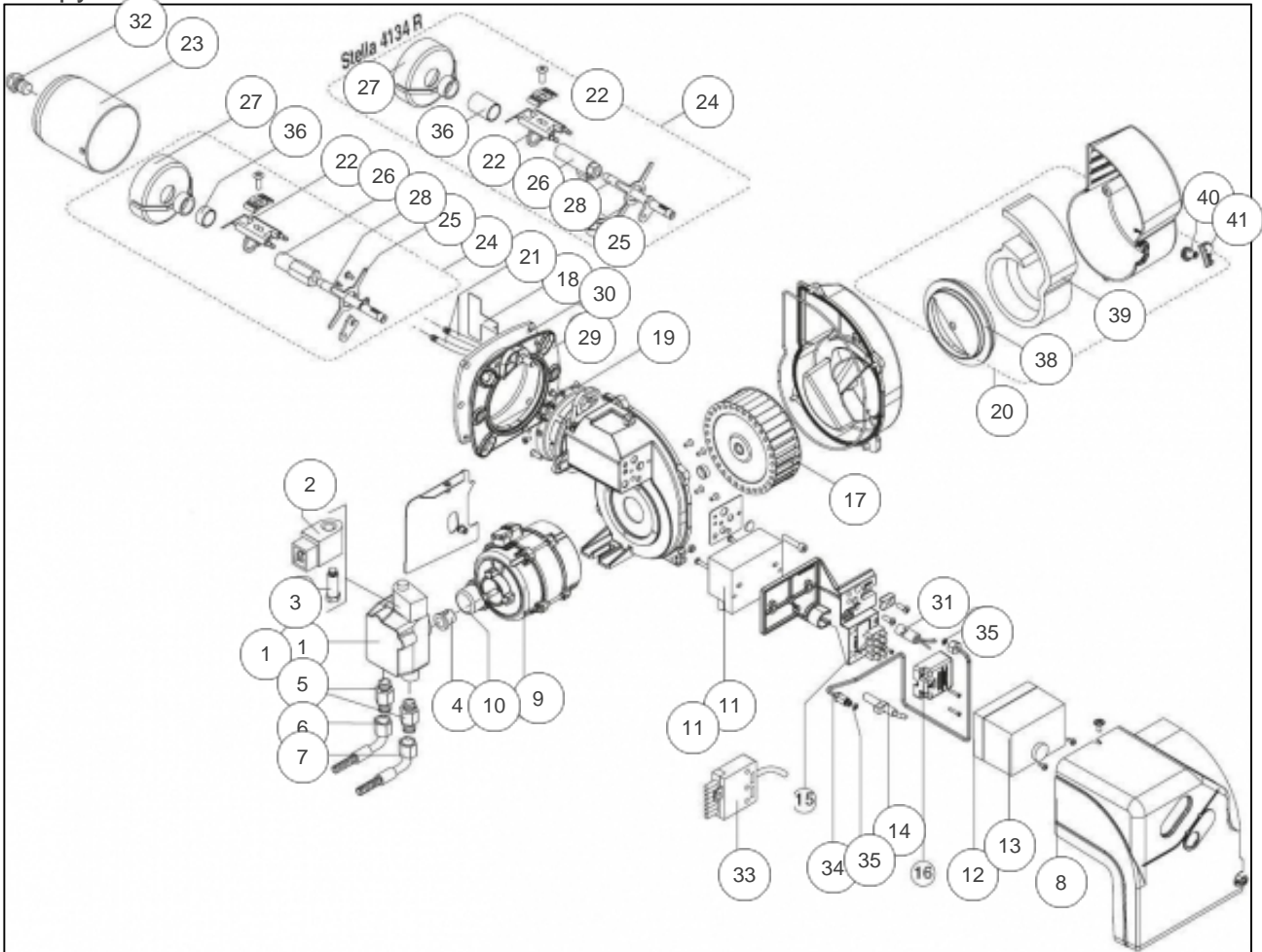
---

Produits

---

Référence	Nom	Lettre
071904	BRULEUR STELLA_4134R	B

Copy of 11432106



## Références

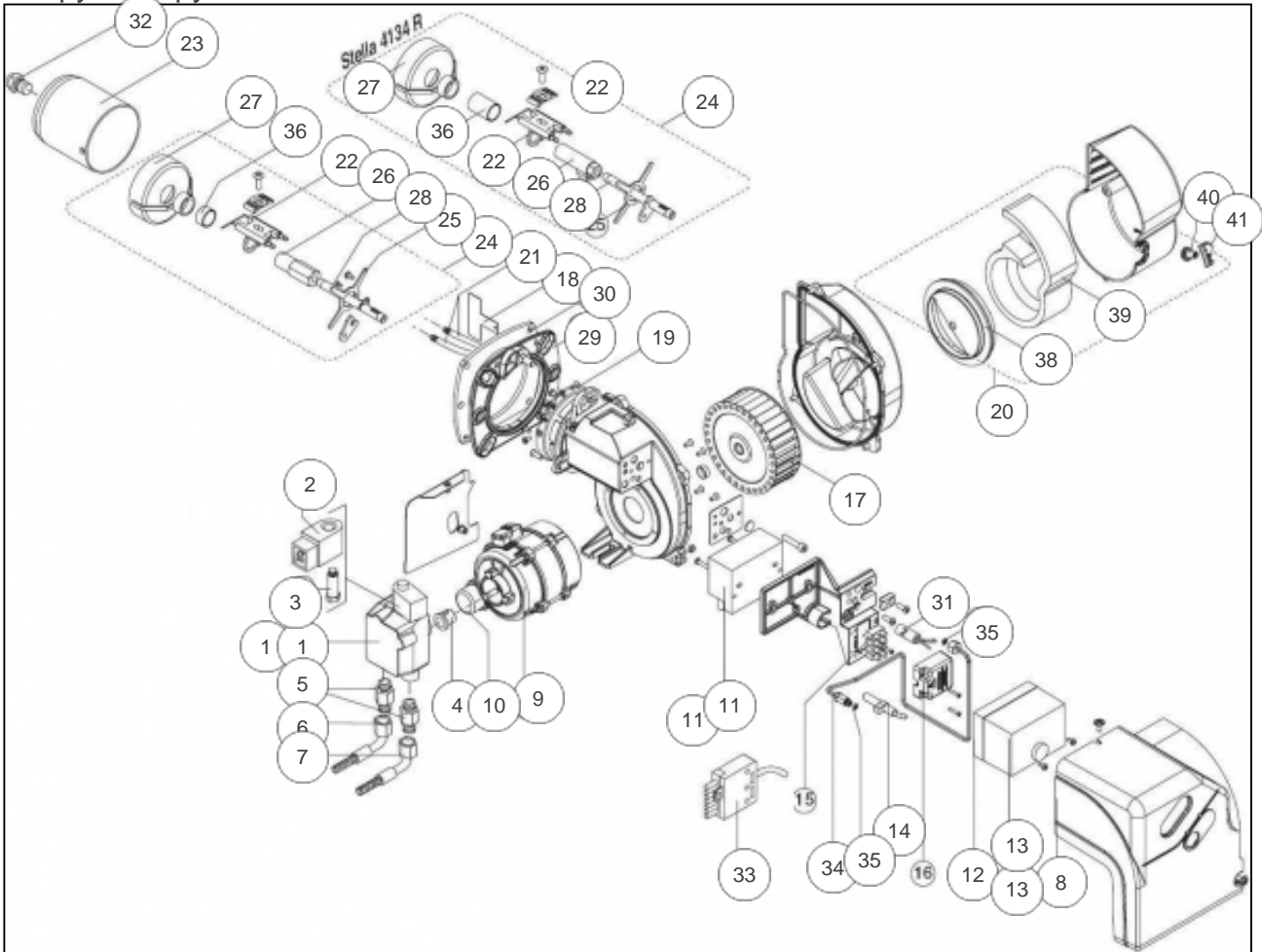
Repère	Libellé	B
1	POMPE COMPL P1.33/1	195309
1	JOINT POMPE Y3.03 <i>Joint pour la pompe 195309.</i>	142610
2	BOBINE ELECTRO V5.04	106106
3	VANNE V4.10/4	188156
4	JOINT ACC MP5.04NOIR	142849
5	MAMEL BFR01.103/001	149066
6	TUYAUTERIE S9.52/10	183024
7	TUYAU FLEX.1.2M RJ	183049
9	MOTEUR 90W STEL4100	150379
10	CONDENSATEURC1.07/10	197030
11	TRANSFORMATEUR T1.30	198627
11	CABLE TRANS STEL4000 <i>Cable pour le transformateur 198627.</i>	109342
12	SOCLE COFFRET A4.02	195909
13	COFFRET SECURITE LMO14	110463
14	CELLULE A2.08/3	195412
17	TURBINE STEL4134/34R	183318
18	VOLET STEL4134/4134R	110056
19	JOINT ORING BFG01043	142440
20	MANCHETTE D AIR REF 65322250	149615
21	CABLE HT STE4134/34R	109341
22	ELECTRODE BFE01102	124388
22	JOINT ELECTRODE <i>Joint pour l'électrode 124388.</i>	142461
23	GUEULARD STELLA 4134	135244
27	DEFLECTEUR STEL.4134	119274
29	BRIDE BRULEUR 4134	105181
30	JOINT DE BRIDE	142462
31	FILTRE ANTIPARASITES	132155
32	GICLEUR 0,50GPH 60	199066
33	CONNECT FEM E2.25/1	110766
34	TUYAU POMPE/TETE	183063
35	JOINT TUYAUTERIE	142876
38	REGLAGE AIR ST4134/R	110046

---

Références

Repère	Libellé	B
39	ISOLANT PHONIQUE	141052
40	ENGRENAGE STEL4134/R	123650
41	JOINT REGARD	142382

Copy of Copy of 11432106



## Références

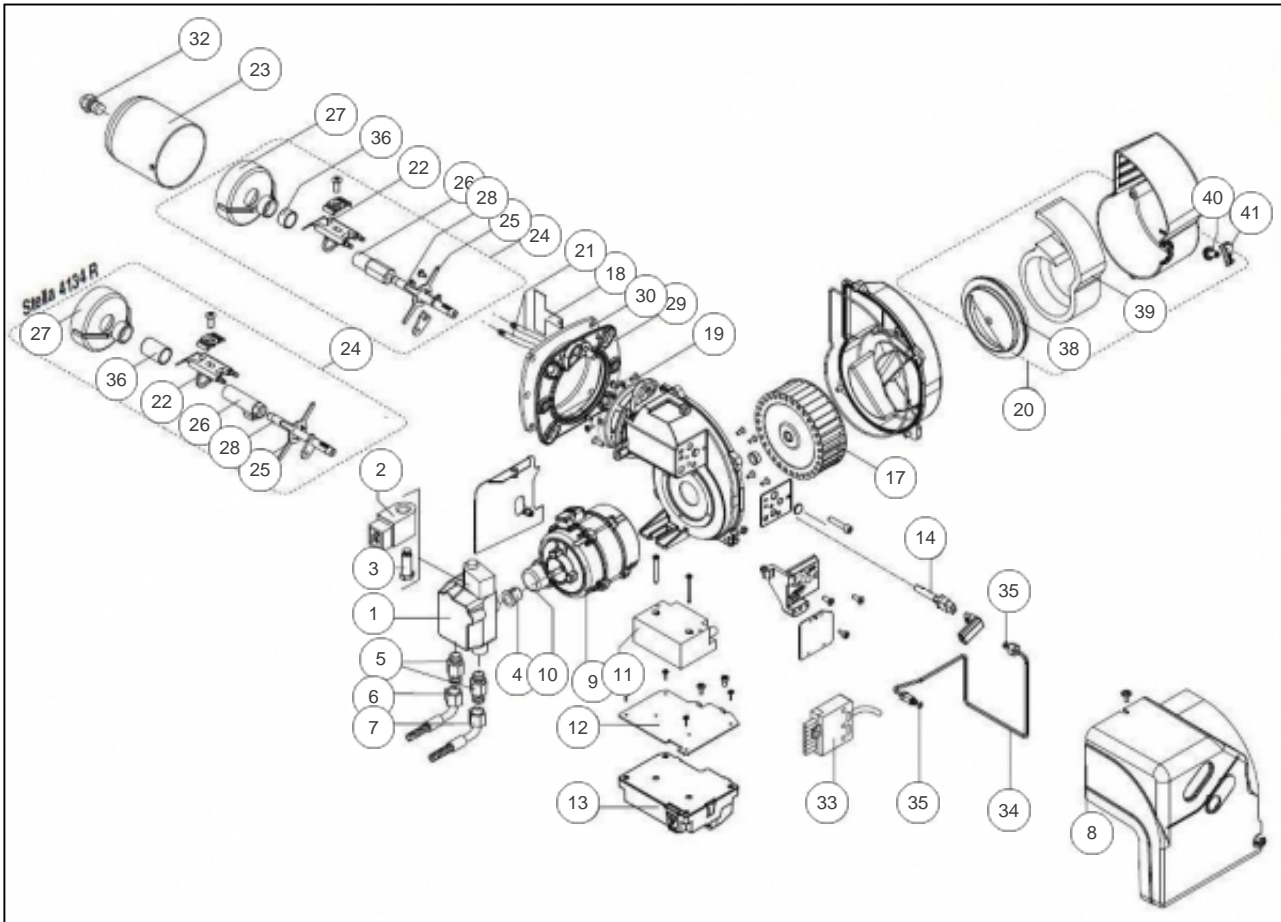
Repère	Libellé	B
1	POMPE COMPL P1.33/1	195309
1	JOINT POMPE Y3.03 <i>Joint pour la pompe 195309.</i>	142610
2	BOBINE ELECTRO V5.04	106106
3	VANNE V4.10/4	188156
4	JOINT ACC MP5.04NOIR	142849
5	MAMEL BFR01.103/001	149066
6	TUYAUTERIE S9.52/10	183024
7	TUYAU FLEX.1.2M RJ	183049
8	CAPOT STELLA 4134R	111480
9	MOTEUR 90W STEL4100	150379
10	CONDENSATEURC1.07/10	197030
11	TRANSFORMATEUR T1.30	198627
11	CABLE TRANS STEL4000 <i>Cable pour le transformateur 198627.</i>	109342
12	SOCLE COFFRET A4.02	195909
13	COFFRET SECURITE LMO14	110463
14	CELLULE A2.08/3	195412
17	TURBINE STEL4134/34R	183318
18	VOLET STEL4134/4134R	110056
19	JOINT ORING BFG01043	142440
20	MANCHETTE D AIR REF 65322250	149615
21	CABLE HT STE4134/34R	109341
22	ELECTRODE BFE01102	124388
22	JOINT ELECTRODE <i>Joint pour l'électrode 124388.</i>	142461
23	GUEULARD STELLA 4134	135244
24	TETE COMBUSTION4134R	178569
25	SUP.PORT GICLEUR	174667
26	RECHAUFFEUR ST3040R	164753
27	DEFLECTEUR STEL.4134	119274
28	SUPPORT STELLA 4134R	174669
29	BRIDE BRULEUR 4134	105181
30	JOINT DE BRIDE	142462
31	FILTRE ANTIPARASITES	132155

---

**Références**

<b>Repère</b>	<b>Libellé</b>	<b>B</b>
32	GICLEUR 0,50GPH 60	199066
33	CONNECT FEM E2.25/1	110766
34	TUYAU POMPE/TETE	183063
35	JOINT TUYAUTERIE	142876
36	BAGUE STELLA 4134R	101810
38	REGLAGE AIR ST4134/R	110046
39	ISOLANT PHONIQUE	141052
40	ENGRENAGE STEL4134/R	123650
41	JOINT REGARD	142382

Brûleur INDICE 1





## Références

Repère	Libellé	B
1	POMPE COMPL P1.33/1	195309
2	BOBINE ELECTRO V5.04	106106
3	VANNE V4.10/4	188156
4	JOINT ACC MP5.04NOIR	142849
5	MAMEL BFR01.103/001	149066
6	TUYAUTERIE S9.52/10	183024
7	TUYAU FLEX.1.2M RJ	183049
8	CAPOT STELLA 4134R REF 65324362	111521
9	MOTEUR+COND SIMEL 90W	150380
10	CONDENSATEURC1.07/10	197030
11	TRANSFORMATEUR T1.30	198627
12	SOCLE DE COFFRET REF 65325251	195912
13	COFFRET SECURITE REF 65325255	110456
14	CELLULE	195417
17	TURBINE STEL4134/34R	183318
18	VOLET STEL4134/4134R	110056
19	JOINT ORING BFG01043	142440
20	MANCHETTE D AIR REF 65322250	149615
21	JEU DE CABLE HT REF 65324179	109742
22	ELECTRODE BFE01102	124388
23	GUEULARD STELLA 4134	135244
24	TETE COMBUSTION4134R	178569
25	SUP.PORT GICLEUR	174667
26	RECHAUFFEUR ST3040R	164753
27	DEFLECTEUR STEL.4134	119274
28	SUPPORT STELLA 4134R	174669
29	BRIDE BRULEUR 4134	105181
30	JOINT DE BRIDE	142462
32	GICLEUR 0,60GPH 60	199059
33	CONNECT FEM E2.25/1	110766
34	TUYAU POMPE/TETE	183063
35	JOINT TUYAUTERIE	142876
36	BAGUE STELLA 4134R	101810
38	REGLAGE AIR ST4134/R	110046

---

Références

Repère	Libellé	B
39	ISOLANT PHONIQUE	141052
40	ENGRENAGE STEL4134/R	123650
41	JOINT REGARD	142382